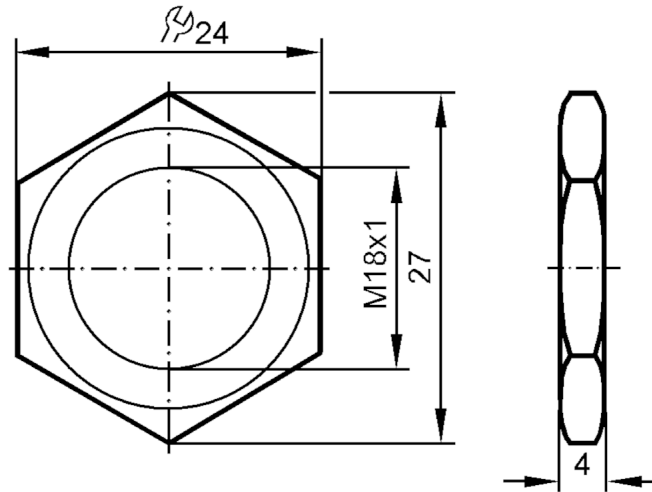


E10028



Sechskantmutter

NUT M18X1 V4A 2 PIECES



Mechanische Daten

| | | |
|--------------------|------|----------------------------|
| Gewicht | [g] | 16,9 |
| Abmessungen | [mm] | M18 x 1 |
| Gewindebezeichnung | | M18 x 1 |
| Werkstoffe | | 1.4571 (Edelstahl / 316Ti) |

Bemerkungen

| | | |
|--------------------|--|---------|
| Verpackungseinheit | | 2 Stück |
|--------------------|--|---------|