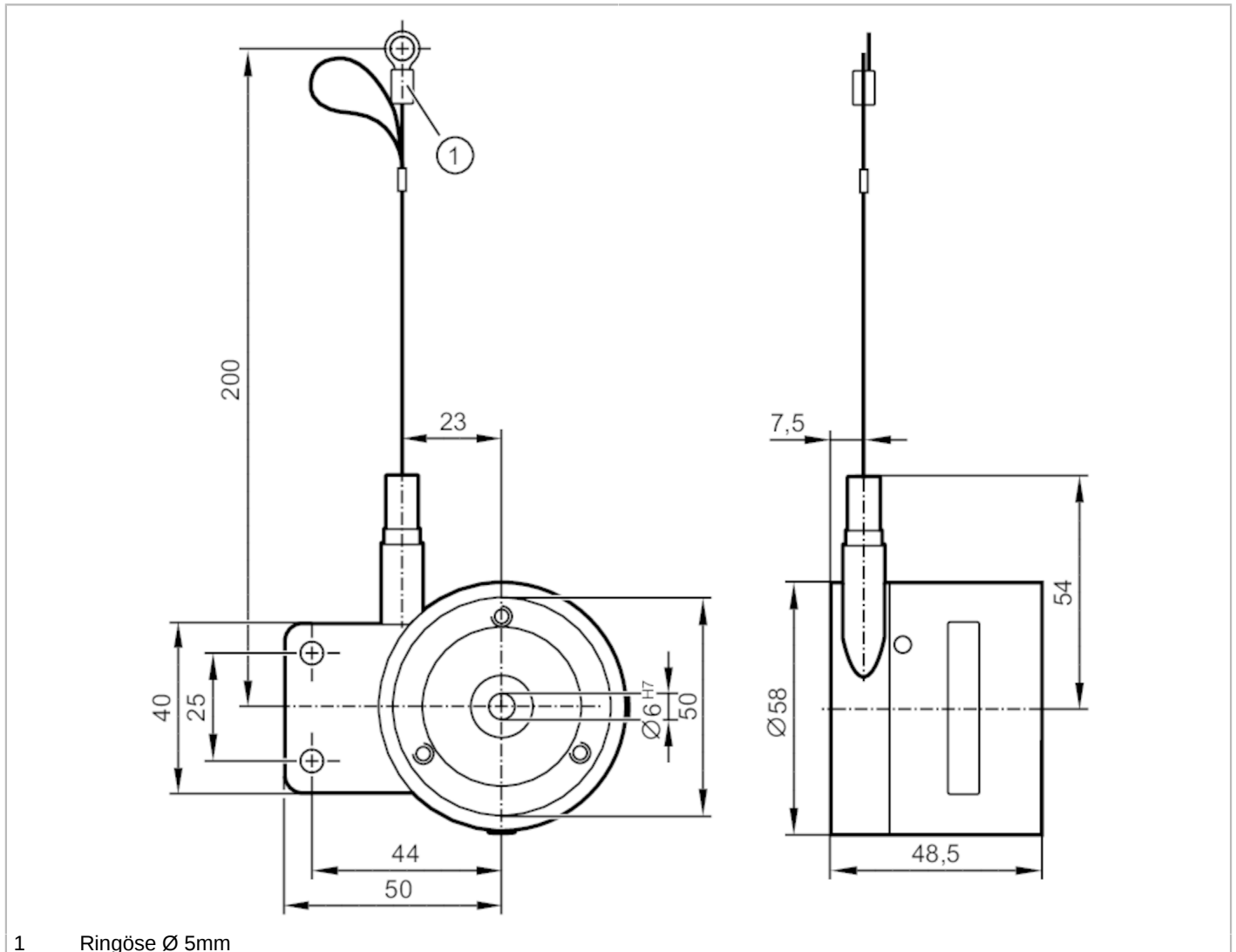




## Seilzugmechanik für Drehgeber

DRAW WIRE 1900



### Produktmerkmale

|                        |           |
|------------------------|-----------|
| Wellenausführung       | Vollwelle |
| Wellendurchmesser [mm] | 6         |

### Einsatzbereich

|            |   |
|------------|---|
| Ausführung | für Drehgeber mit 58 mm Synchroflansch und 6 mm Vollwelle |
|------------|---|

### Genauigkeit / Abweichungen

|                      |               |
|----------------------|---------------|
| Genauigkeit          | ± 0,02 % FSO  |
| Wiederholgenauigkeit | ± 0,006 % FSO |

### Umgebungsbedingungen

|                          |                               |
|--------------------------|-------------------------------|
| Umgebungstemperatur [°C] | -20...85                      |
| Lagertemperatur [°C]     | -40...85                      |
| Lagerfeuchte [%]         | 5...95; (nicht kondensierend) |

### Zulassungen / Prüfungen

|                      |             |                   |
|----------------------|-------------|-------------------|
| Schockfestigkeit     | IEC628-2-27 | 50 g / 10 ms      |
| Vibrationsfestigkeit | IEC68-2-6   | 20 g / 20..200 Hz |

### Mechanische Daten

|             |       |
|-------------|-------|
| Gewicht [g] | 598,5 |
|-------------|-------|

# E61439



## Seilzugmechanik für Drehgeber

DRAW WIRE 1900

|                              |  |     |
|------------------------------|--|-----|
| Kopfflansch-Durchmesser [mm] | 58   |     |
| Werkstoffe                   | Gehäuse: Aluminium; Messseil: Edelstahl polyamid-beschichtet |     |
| Wellenausführung             | Vollwelle  |     |
| Wellendurchmesser [mm]       | 6  |     |
| Max. Messlänge [mm]          | 1900   |     |
| Seiltrommelumfang [mm]       | 150  |     |
| Seildurchmesser [mm]         | 0,45   |     |
| Seilanschluss                | 5,5; (Ringöse)   |     |
| Seileigenschaften            | Max. Seilgeschwindigkeit [m /s]                              | 2   |
|                              | Max. Seilbeschleunigung [g]                                  | 12  |
|                              | Max. Auszugskraft [N]  | 5   |
|                              | Min. Einzugskraft [N]  | 3,5 |
| Befestigungsflansch          | Synchroflansch   |     |
| <b>Bemerkungen</b>           |  |     |
| Verpackungseinheit           | 1 Stück  |     |

# E61439



## Seilzugmechanik für Drehgeber

DRAW WIRE 1900

### Diagramme und Kurven

#### Montagehinweis

