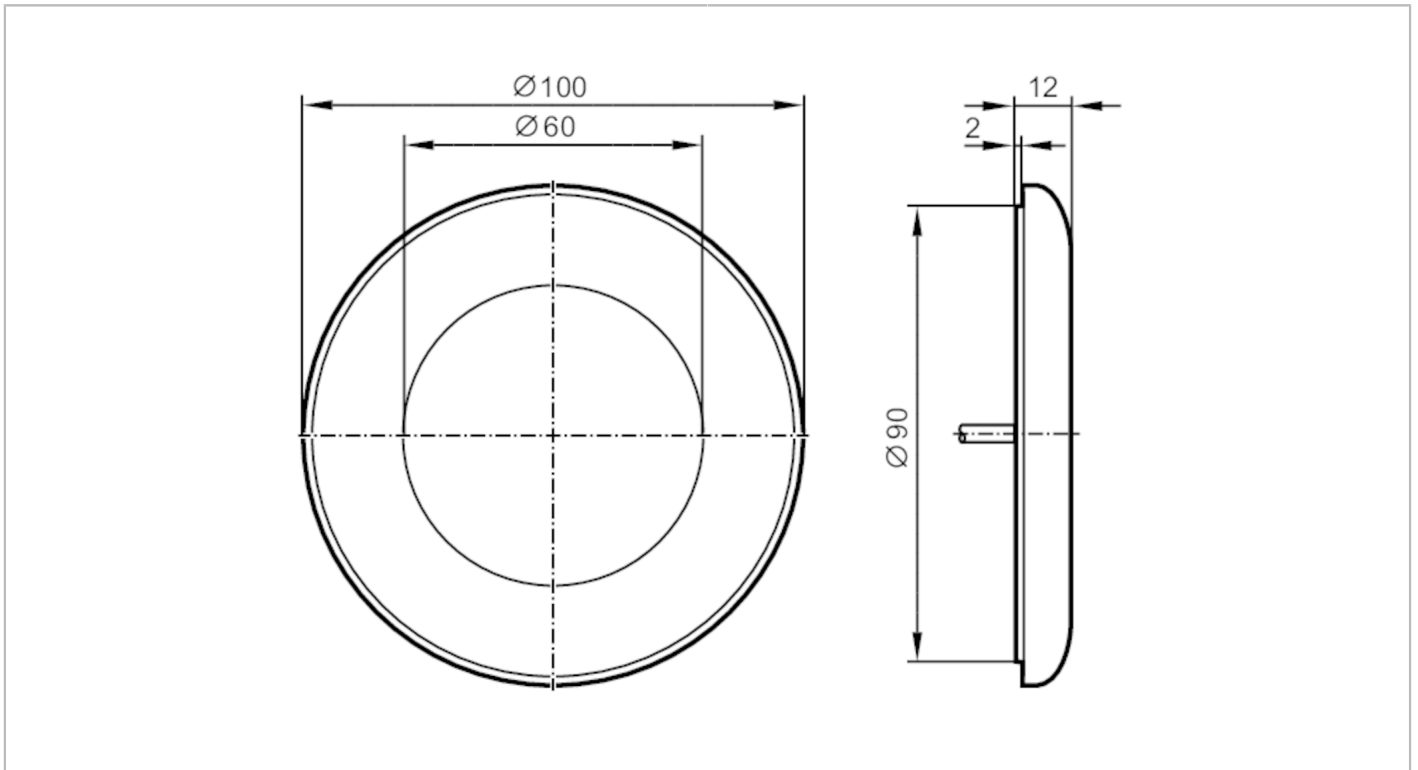


# E80376



## Abdeckring für Handsensoren

ORANGE COVER RING FOR KT



### Einsatzbereich

Ausführung

für Bauform KT50

### Mechanische Daten

Gewicht

[g]

24,92

Abmessungen

[mm]

100 x 10 x 100

Werkstoffe

Polycarbonat-ABS orange

### Bemerkungen

Verpackungseinheit

2 Stück