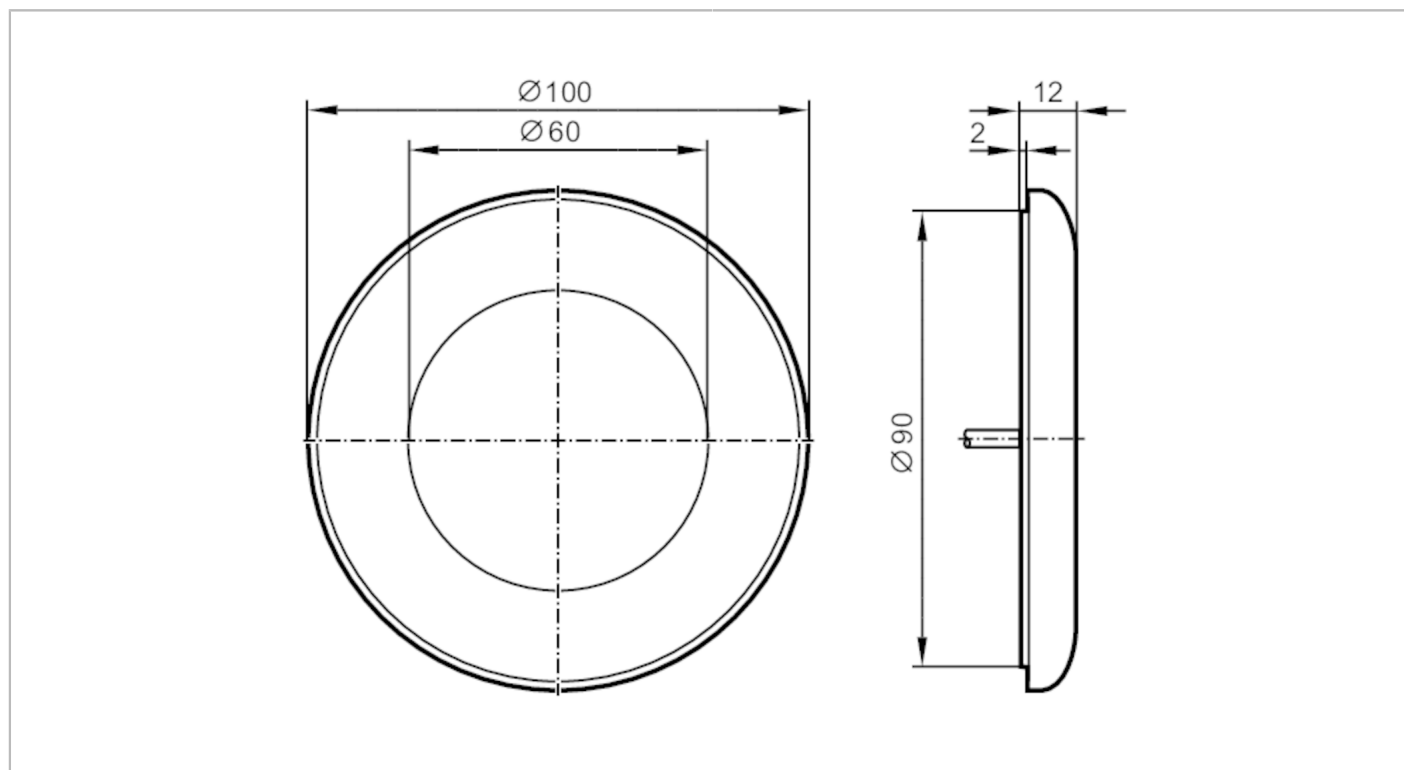


E80375



Abdeckring für Handsensoren

BLUE COVER RING FOR KT



Einsatzbereich	
Ausführung	für Bauform KT50
Mechanische Daten	
Gewicht [g]	24,65
Abmessungen [mm]	100 x 10 x 100
Werkstoffe	Polycarbonat-ABS blau
Bemerkungen	
Verpackungseinheit	2 Stück