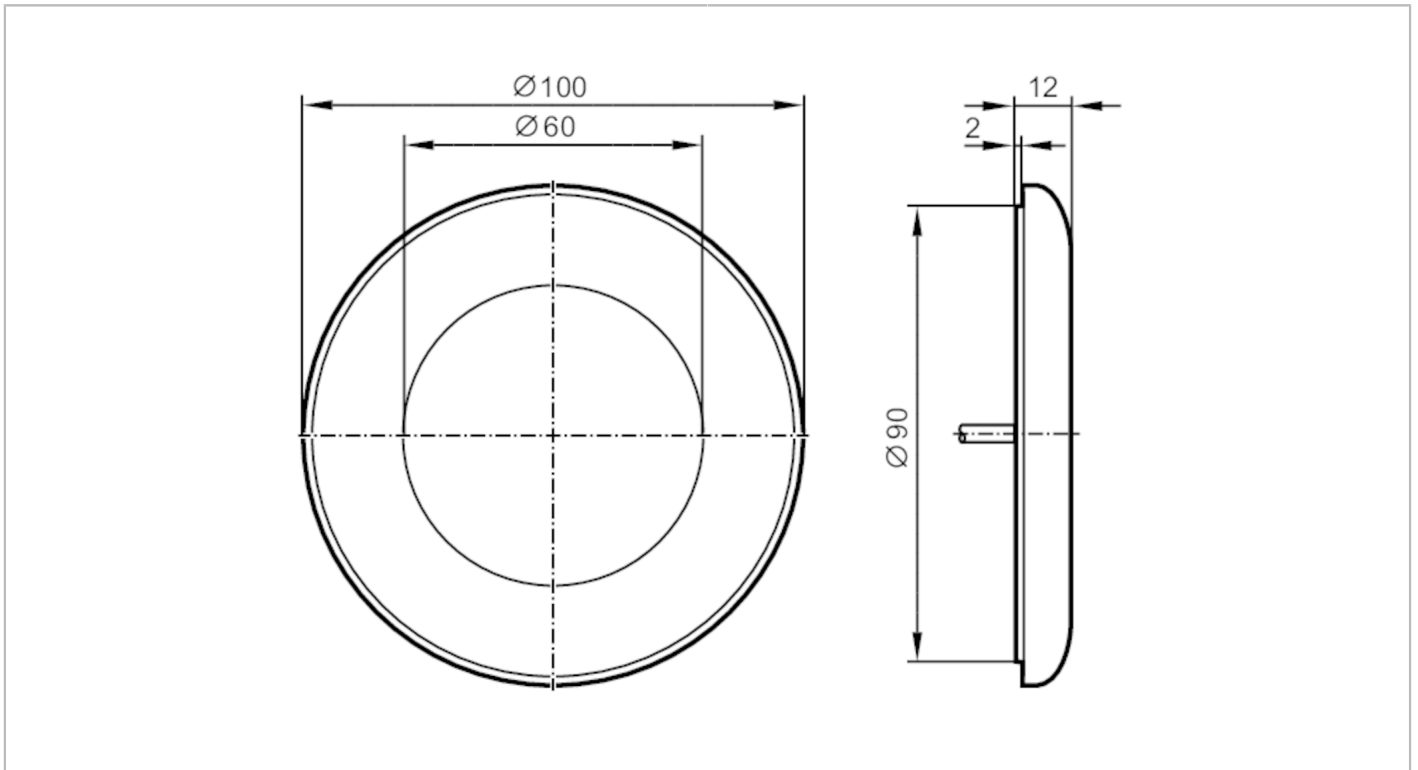


E80373



Abdeckring für Handsensoren

GREEN COVER RING FOR KT



Einsatzbereich

Ausführung für Bauform KT50

Mechanische Daten

Gewicht [g] 23,76

Abmessungen [mm] 100 x 10 x 100

Werkstoffe Polycarbonat-ABS grün

Bemerkungen

Verpackungseinheit 2 Stück