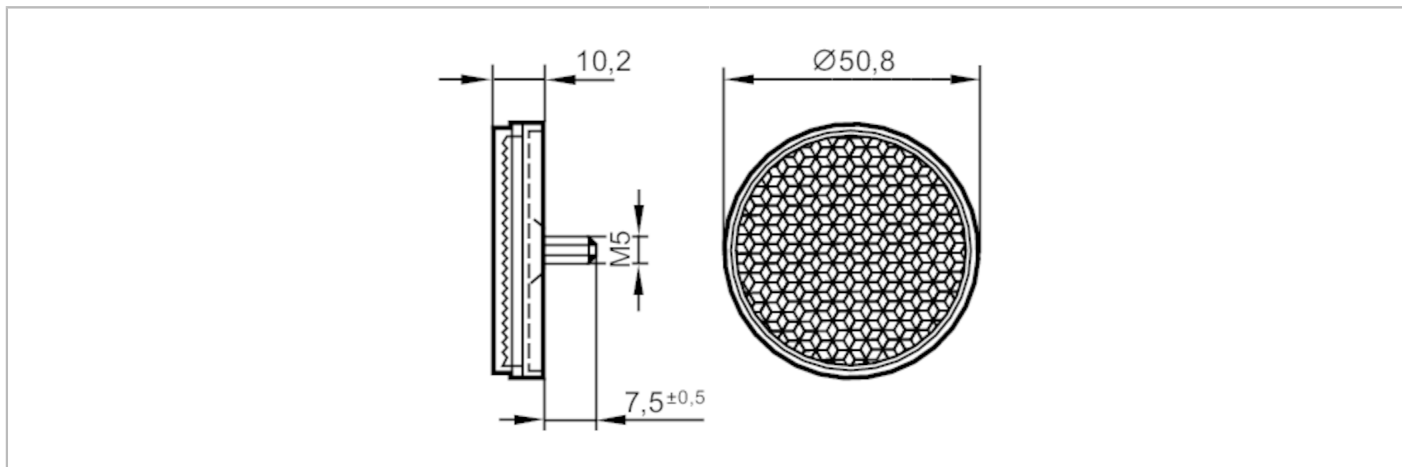


E20956



Reflektor für Reflexlichtschranken

REFLECTOR TS-50



Einsatzbereich	
Ausführung	rund, für Rotlicht- und Infrarotlicht-Reflexlichtschranken
Umgebungsbedingungen	
Umgebungstemperatur [°C]	-10...60
Mechanische Daten	
Gewicht [g]	15,7
Abmessungen [mm]	Ø 50
Werkstoffe	Kunststoff
Bemerkungen	
Verpackungseinheit	1 Stück