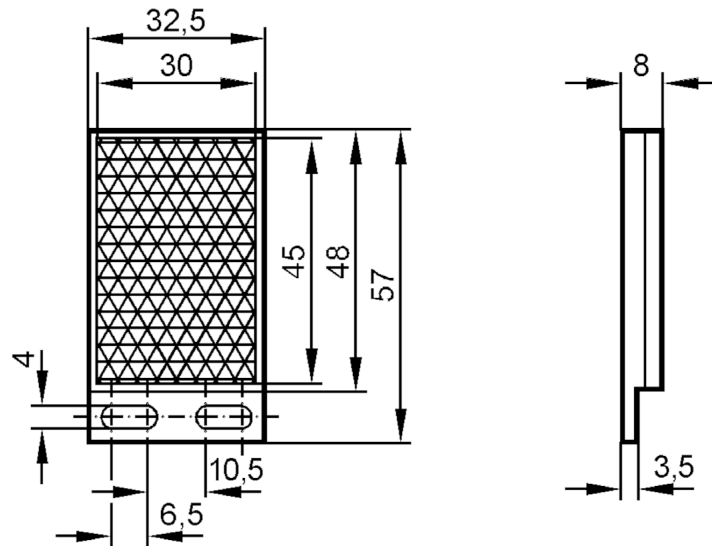


E20961



Reflektor für Reflexlichtschranken

REFLECTOR TS-57X32



Einsatzbereich

Ausführung eckig, für Rotlicht- und Infrarotlicht-Reflexlichtschranken

Umgebungsbedingungen

Umgebungstemperatur [°C] -10...58

Mechanische Daten

Gewicht [g] 11

Abmessungen [mm] 57 x 32,5 x 8

Werkstoffe Kunststoff

Bemerkungen

Verpackungseinheit 1 Stück