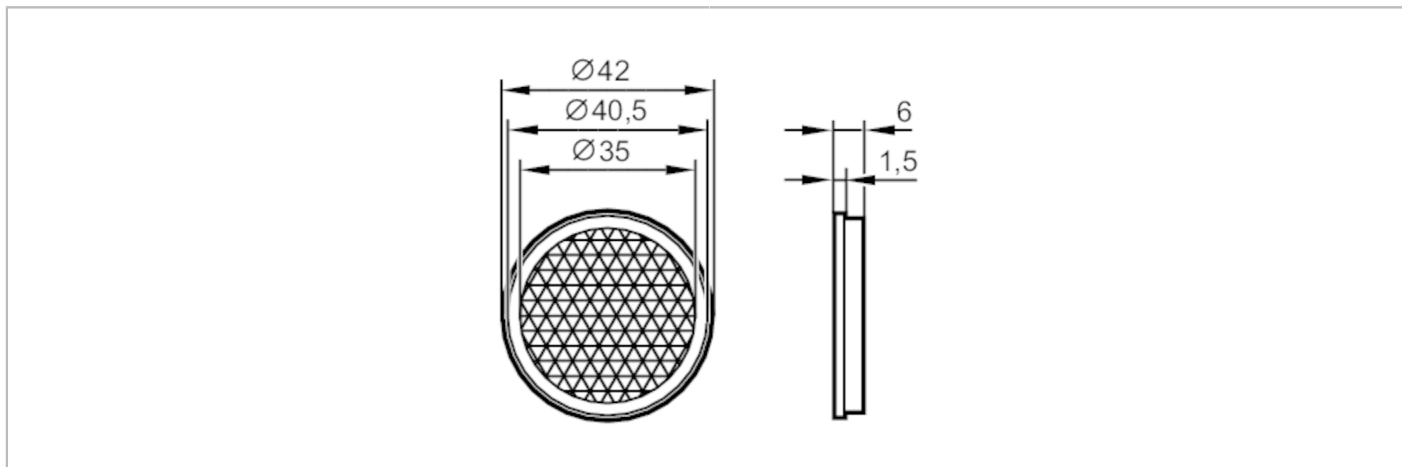


E20004



Reflektor für Reflexlichtschranken

REFLECTOR TS-40



Einsatzbereich

Ausführung	rund, für Rotlicht- und Infrarotlicht-Reflexlichtschranken
Montage	Kleben auf Fläche

Umgebungsbedingungen

Umgebungstemperatur	[°C]	-10...60
---------------------	------	----------

Mechanische Daten

Gewicht	[g]	7,4
Abmessungen	[mm]	Ø 42 / L = 6
Reflektorfläche	[mm]	Ø 35
Werkstoffe		Kunststoff

Bemerkungen

Verpackungseinheit		1 Stück
--------------------	--	---------