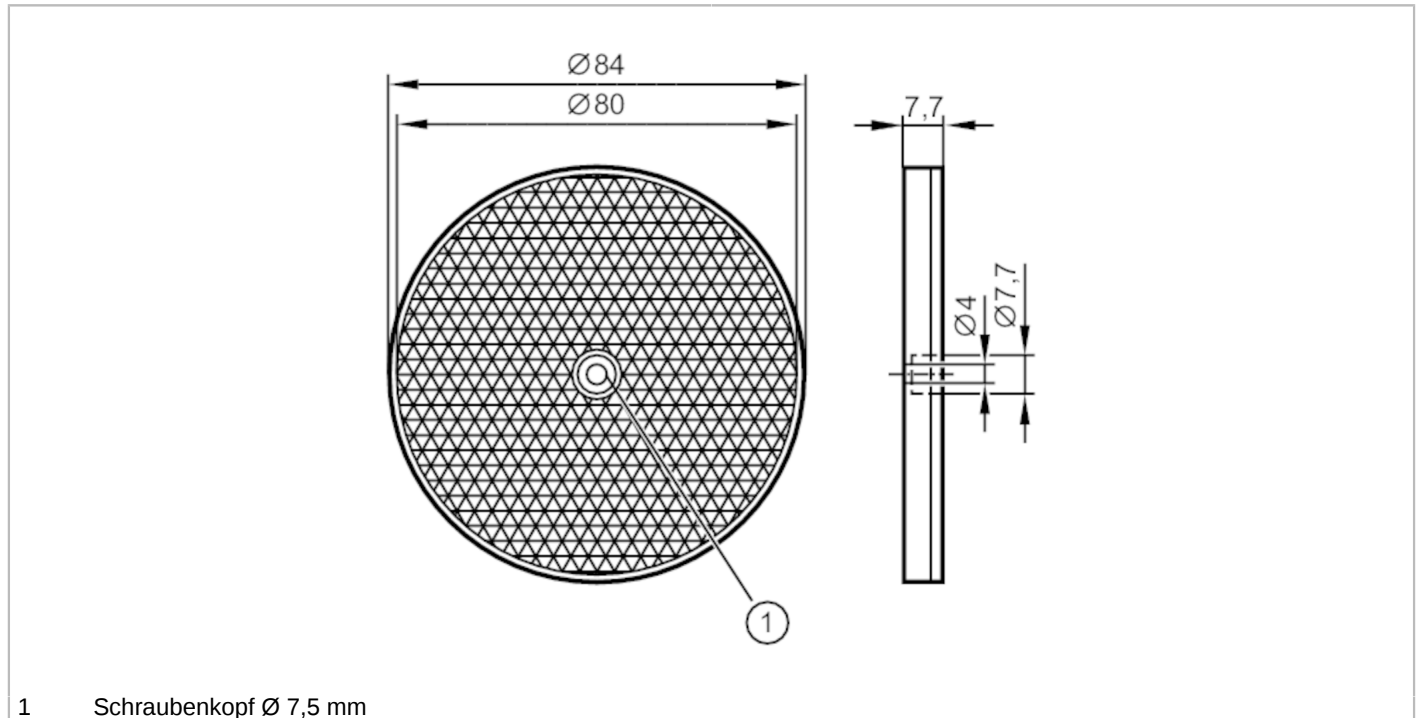


E20005



Reflektor für Reflexlichtschranken

REFLECTOR TS-80



1 Schraubenkopf \varnothing 7,5 mm

Einsatzbereich

Ausführung rund, für Rotlicht- und Infrarotlicht-Reflexlichtschranken

Umgebungsbedingungen

Umgebungstemperatur [°C] -10...60

Mechanische Daten

Gewicht [g] 30,9
Abmessungen [mm] \varnothing 84 / L = 7,7
Reflektorfläche [mm] \varnothing 80
Werkstoffe Kunststoff

Bemerkungen

Verpackungseinheit 1 Stück