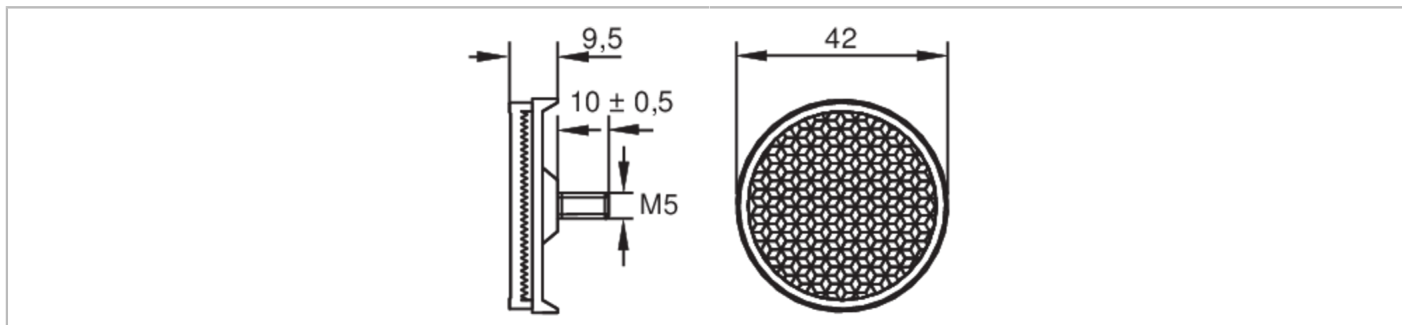


# E20850



## Reflektor für Reflexlichtschranken

REFLECTOR TS40-02



### Einsatzbereich

Ausführung rund, für Rotlicht- und Infrarotlicht-Reflexlichtschranken

### Umgebungsbedingungen

Umgebungstemperatur [°C] -10...60

### Mechanische Daten

Gewicht [g] 10,8

Abmessungen [mm] Ø 42 / L = 9,5

Reflektorfläche [mm] Ø 40

Werkstoffe Kunststoff

### Bemerkungen

Verpackungseinheit 1 Stück