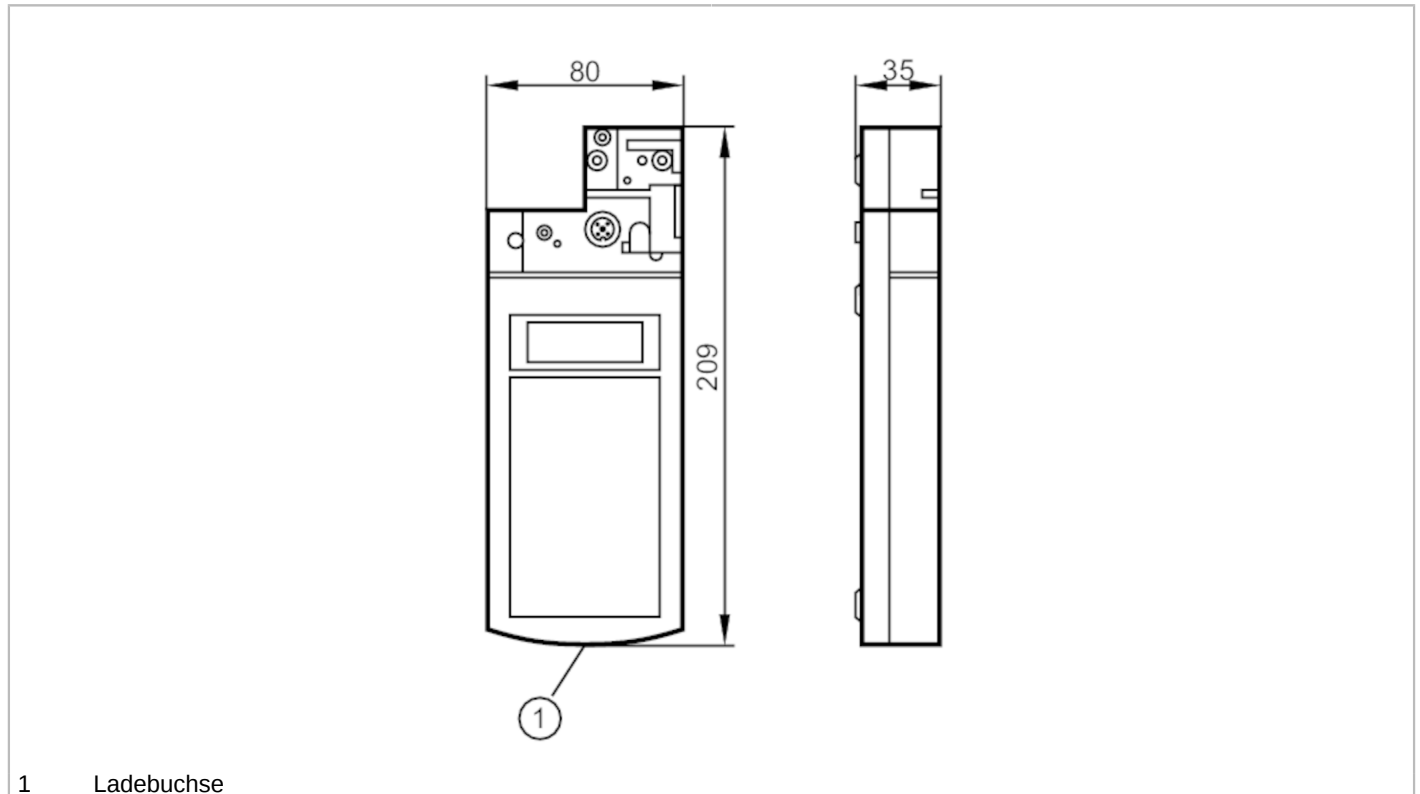




AS-Interface Adressiergerät

Addressing unit AS-i 3.0



1 Ladebuchse



Einsatzbereich	
Applikation	Inbetriebnahme und Diagnose
Elektrische Daten	
Verpolungsschutz	ja
Ausgänge	
Kurzschlussfest	ja
Umgebungsbedingungen	
Schutzart	IP 20
AS-i Kennwerte	
AS-i Version	3.0
Erweiterter Adressiermodus	ja
Mechanische Daten	
Gewicht [g]	445
Gehäuse	Quaderförmig
Abmessungen [mm]	209 x 80 x 35
Zubehör	
Lieferumfang	230 V AC-Ladegerät: 1
Zubehör optional	Adressieradapter:, für Compact-Module, E70423 Adressierstecker:, E70213
Bemerkungen	
Bemerkungen	Weitere Hinweise entnehmen Sie bitte der Bedienungsanleitung.
Verpackungseinheit	1 Stück