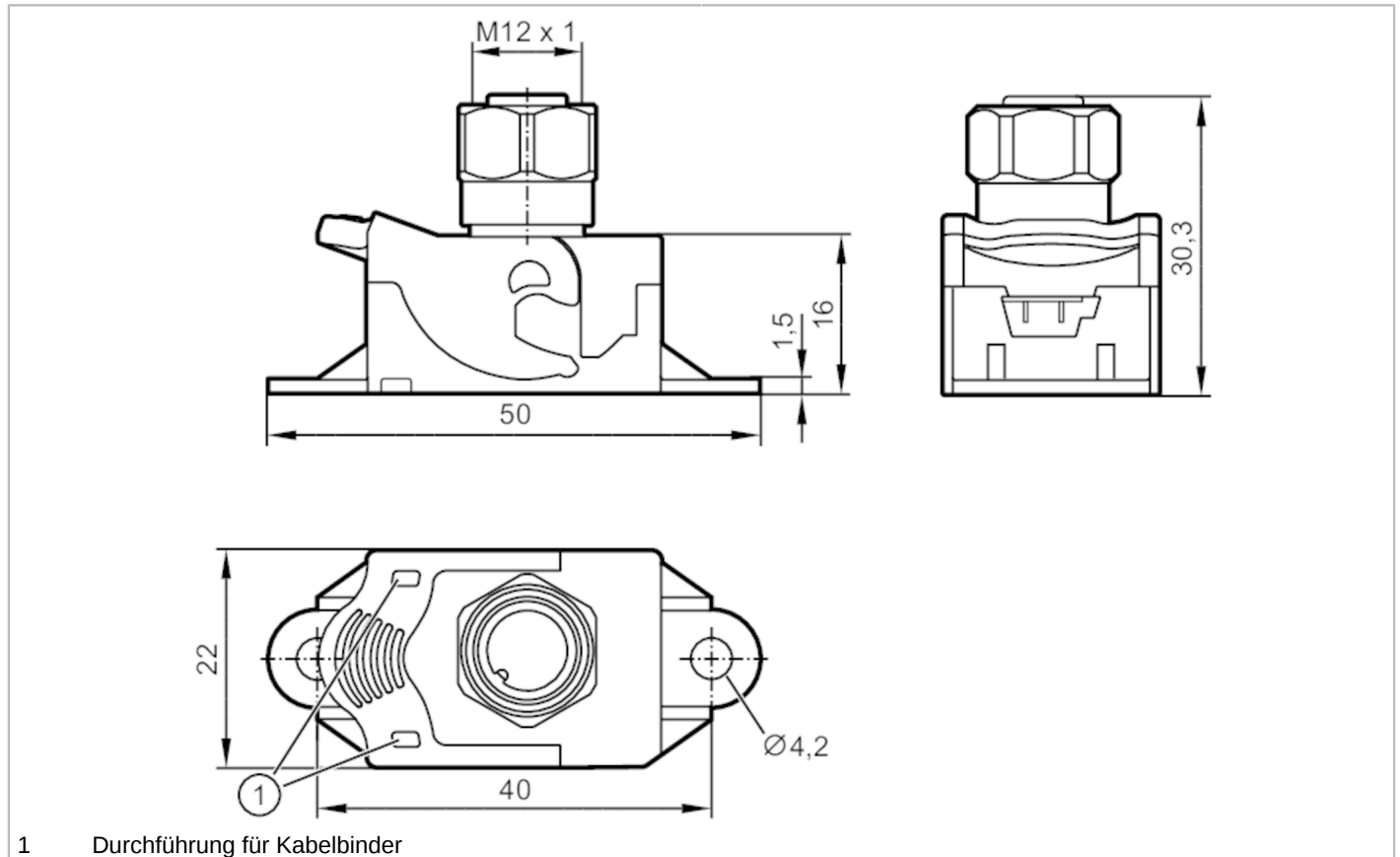


E75471



AS-Interface Flachkabelabgriff

FC Quick Connect M12 stainless



Elektrische Daten		
Betriebsspannung	[V]	< 42 DC
Schutzklasse		III
Strombelastbarkeit gesamt	[A]	4
Umgebungsbedingungen		
Umgebungstemperatur	[°C]	-25...70
Lagertemperatur	[°C]	-25...75
Schutzart		IP 67
Zulassungen / Prüfungen		
UL-Zulassung	Spannungsversorgung	Class 2
Mechanische Daten		
Gewicht	[g]	18,45
Werkstoffe		Gehäuse: PA; O-Ring: EPDM; Überwurfmutter: 1.4305 (Edelstahl / 303); Kontaktstifte: Bronze verzinkt
Bemerkungen		
Bemerkungen		Das Flachkabel darf nicht im Gerät enden.
Verpackungseinheit		1 Stück

E75471

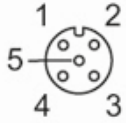


AS-Interface Flachkabelabgriff

FC Quick Connect M12 stainless

Elektrischer Anschluss

Steckverbindung: M12; Codierung: A; Anzugsdrehmoment: 0,4...0,6 Nm



	bei Anschluss an AS-i-Flachkabel gelb
1	AS-i +
2	n.c.
3	AS-i -
4	n.c.
5	n.c.
	bei Anschluss an Flachkabel schwarz
1	AUX +
2	n.c.
3	AUX -
4	n.c.
5	n.c.