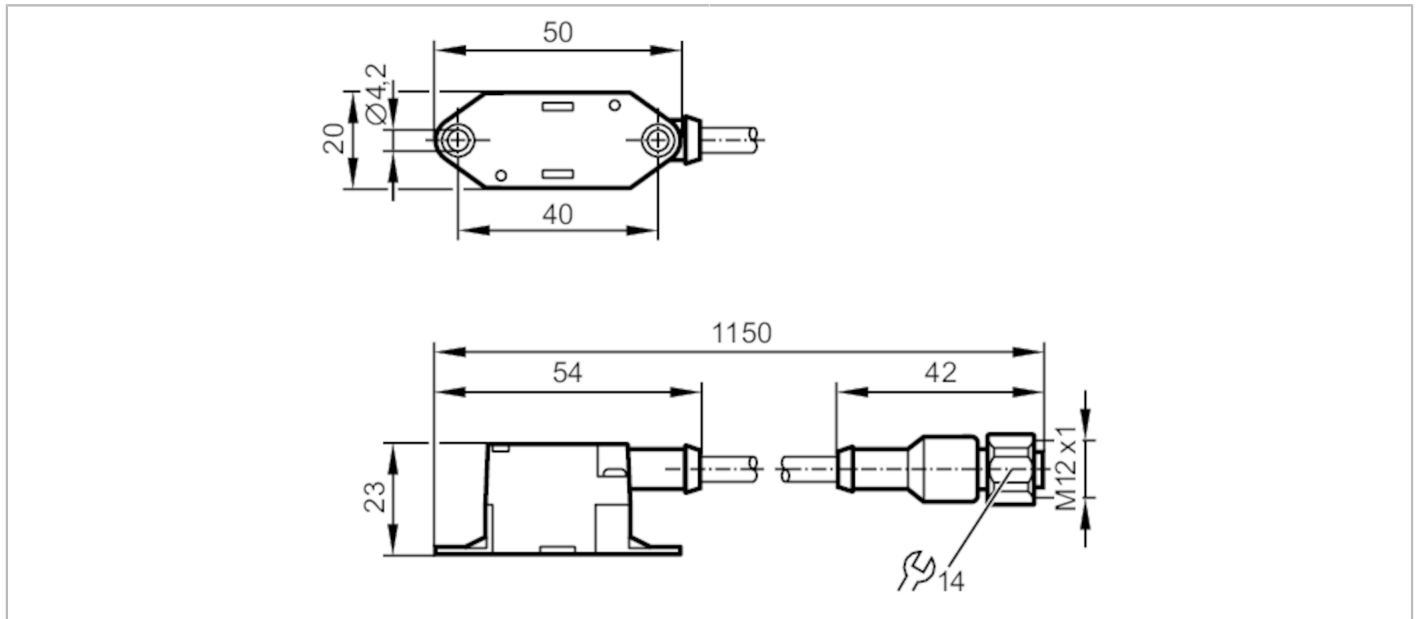


# E79998



## AS-Interface Flachkabelabgriff

FC connector, M12, V2A, 1m

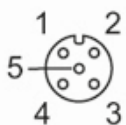


Einsatzbereich	
Besondere Eigenschaft	Vergoldete Kontakte
Ausführung	AS-i
Elektrische Daten	
Betriebsspannung [V]	26,5...31,6 DC
Strombelastbarkeit gesamt [A]	2
Umgebungsbedingungen	
Umgebungstemperatur [°C]	-20...70
Schutzart	IP 67
Mechanische Daten	
Gewicht [g]	82,7
Werkstoffe	Gehäuse Oberteil: PUR; Gehäuse Unterteil: PA 6.6; Schraube: 1.4305 (Edelstahl / 303); Überwurfmutter: 1.4305 (Edelstahl / 303)
Bemerkungen	
Bemerkungen	Das Flachkabel darf nicht im Verteiler enden. Flachkabelendstück oder Schrumpfschlauch zum Abdichten verwenden.
Verpackungseinheit	1 Stück

### Elektrischer Anschluss

Kabel: 1 m, PVC, Ø 5.75 mm; 2 x 0,75 mm<sup>2</sup>, PVC

Steckverbindung: M12, gerade; Codierung: A; Kontakte: vergoldet



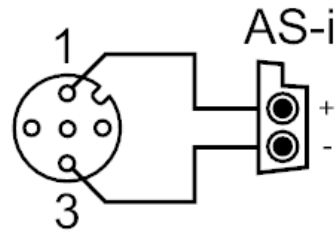
# E79998



## AS-Interface Flachkabelabgriff

FC connector, M12, V2A, 1m

### Anschluss



1	AS-i +
3	AS-i -