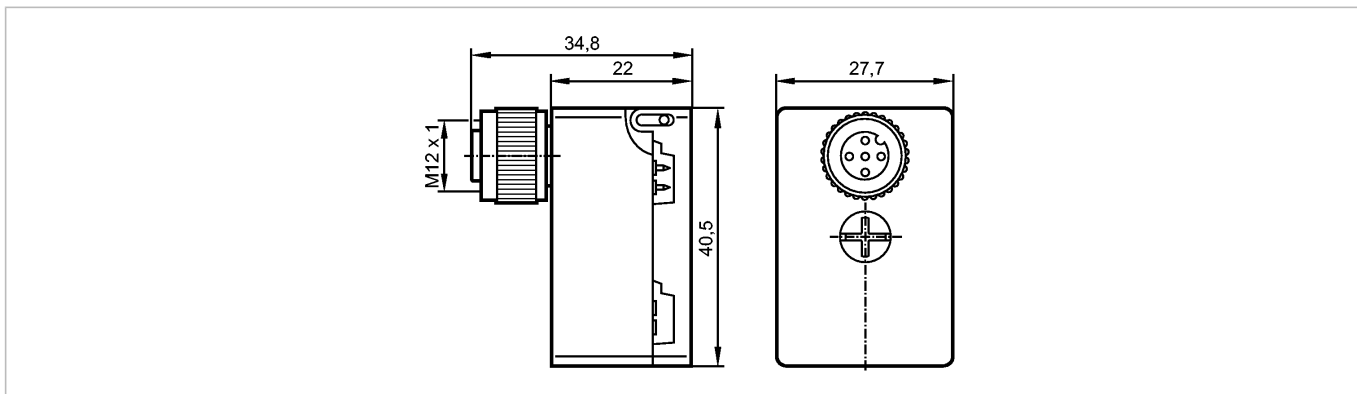


E70585

FC Splitter AS-i M12 FC top

Zubehör



Produktmerkmale

FK-Abgriff

AS-i Spannung über Steckbuchse M12 verfügbar

Codiernase oben rechts

Elektrische Daten

Elektrische Ausführung AS-i

Strombelastbarkeit je Modul [mA] 4000

Umgebungsbedingungen

Umgebungstemperatur [°C] -25...75

Schutzart IP 67

Mechanische Daten

Gehäusewerkstoffe PBT PC

Anzugsdrehmoment [Nm] 1,65

Gewicht [kg] 0,054

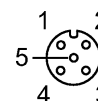
Elektrischer Anschluss

Anschlussbelegung

1: AS-i +

3: AS-i -

Codiernase oben rechts (siehe Maßzeichnung):



Zubehör

Zubehör (optional) Flachkabelendstück (E70413);
Schrumpfschlauch (E70113)

Bemerkungen

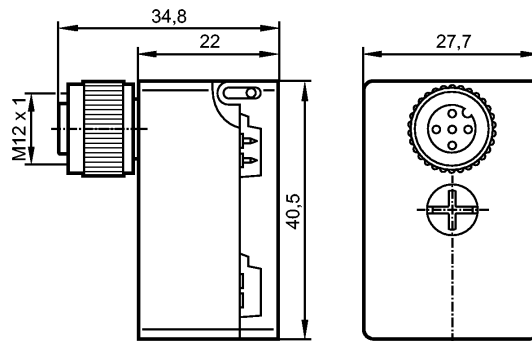
Bemerkungen Das Flachkabel kann nicht im Verteiler enden. Flachkabelendstück oder Schrumpfschlauch zum Abdichten verwenden.

Verpackungseinheit [Stück] 1

E70585

FC Splitter AS-i M12 FC top

Accessories



Product characteristics

FC insulation displacement connector

AS-i voltage via M12 socket

Keyway top right

Electrical data

| | |
|-----------------------------------|------|
| Electrical design | AS-i |
| Max. current load per module [mA] | 4000 |

Environment

| | |
|--------------------------|----------|
| Ambient temperature [°C] | -25...75 |
| Protection | IP 67 |

Mechanical data

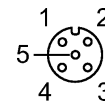
| | |
|------------------------|--------|
| Housing materials | PBT PC |
| Tightening torque [Nm] | 1.65 |
| Weight [kg] | 0.054 |

Electrical connection

Wiring

1: AS-i +
3: AS-i -

Keyway top right (see scale drawing):



Accessories

| | |
|------------------------|---|
| Accessories (optional) | flat cable seal (E70413); heat-shrink cap (E70113) |
|------------------------|---|

Remarks

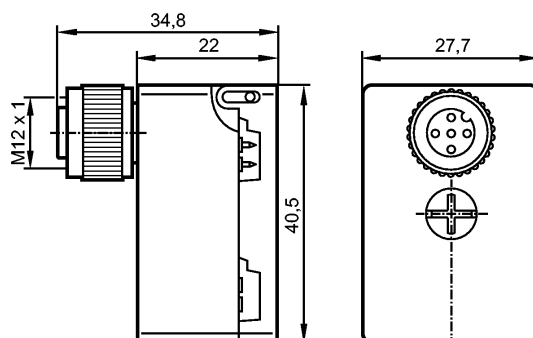
| | |
|---------|--|
| Remarks | The flat cable cannot end in the splitter. Use a flat cable seal or heat-shrink cap for sealing. |
|---------|--|

| | |
|-----------------------|---|
| Pack quantity [piece] | 1 |
|-----------------------|---|

E70585

FC Splitter AS-i M12 FC top

Accessoires



Caractéristiques du produit

Prise vampire

Tension AS-i via prise M12

Encoche de positionnement en haut à droite

Données électriques

Technologie AS-i

Courant de sortie par module [mA] 4000

Conditions d'utilisation

Température ambiante [°C] -25...75

Protection IP 67

Données mécaniques

Matières boîtier PBT PC

Couple de serrage [Nm] 1,65

Poids [kg] 0,054

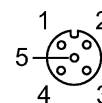
Raccordement électrique

Branchement

1: AS-i +

3: AS-i -

Encoche de positionnement en haut à droite (voir le schéma d'encombrement):



Accessoires

Accessoires (option) terminaison pour câble plat (E70413);
bouchon thermorétractable (E70113)

Remarques

Remarques L'extrémité du câble plat ne peut pas se trouver dans le répartiteur.
Utiliser une terminaison pour câble plat ou un bouchon thermorétractable pour assurer l'étanchéité.

Quantité [pièce] 1