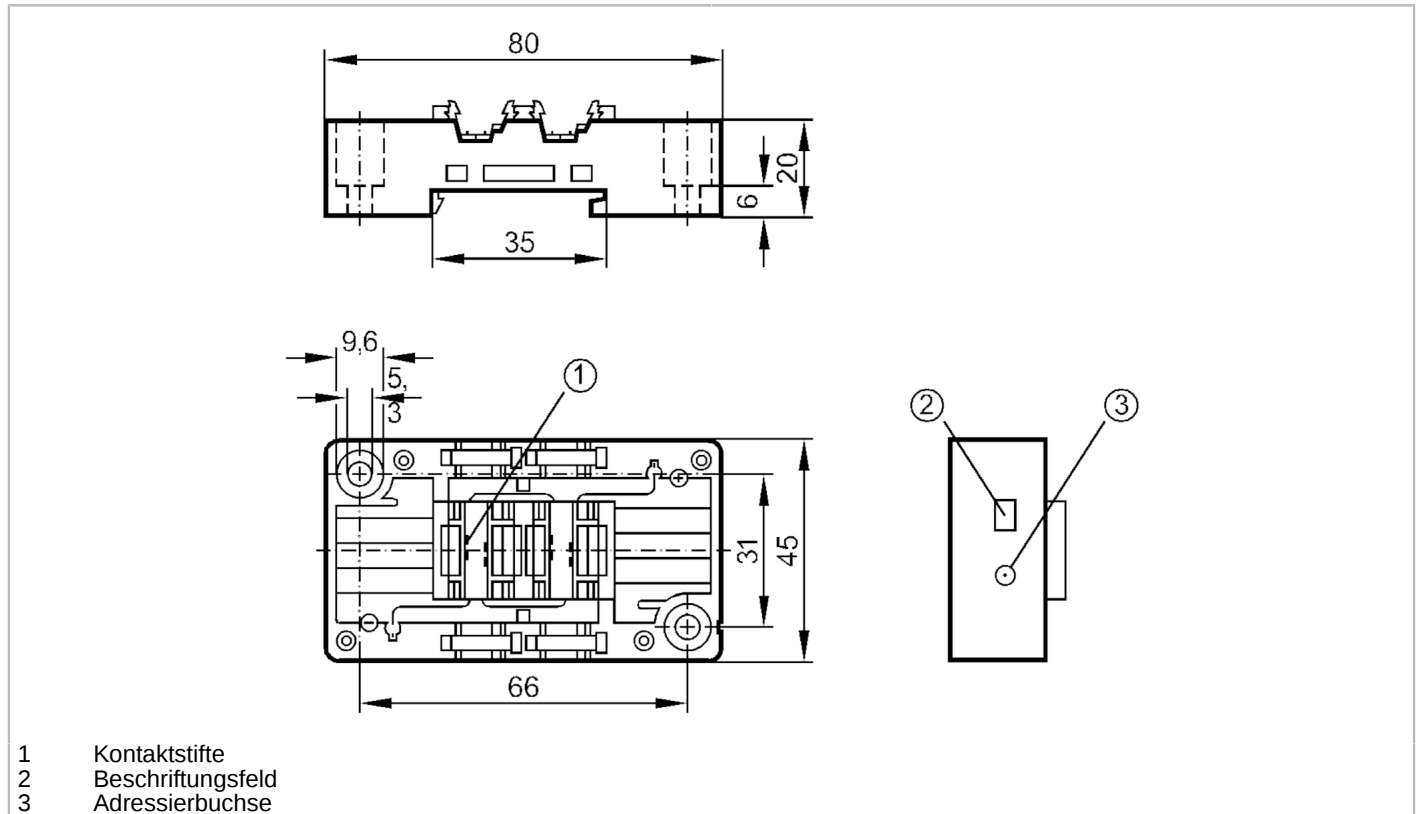




Unterteil für AS-Interface Module

EMS-Base FC Addressing socket



Elektrische Daten	
Betriebsspannung	[V] 26,5...31,6 DC
Ausgänge	
Elektrische Ausführung	AS-i
Kontaktbelastbarkeit	< 2 A
Umgebungsbedingungen	
Umgebungstemperatur	[°C] -25...85
Schutzart	IP 67; (je nach verwendetem Oberteil: IP 20 / IP 65 / IP 67)
AS-i Kennwerte	
AS-i Adressierung	Adressierbuchse
Mechanische Daten	
Gewicht	[g] 59,5
Gehäuse	Quaderförmig
Montageart	Tragschienen- und Rückwandmontage
Abmessungen	[mm] 45 x 80 x 20
Werkstoffe	PBT
Bemerkungen	
Verpackungseinheit	1 Stück
Elektrischer Anschluss	
Kontaktstifte im Moduloberteil:	
Schnellmontagetechnik für AS-i Flachkabel:	