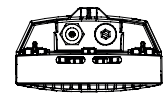
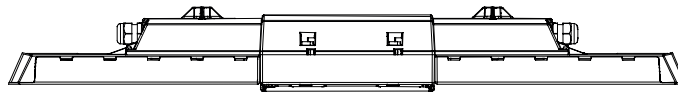
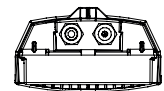
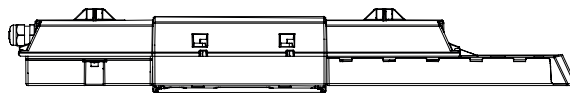


Explosionsschutz Leuchte

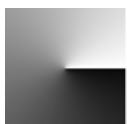
Explosion protected light fitting

Luminaire pour atmosphères explosives

EXENEO

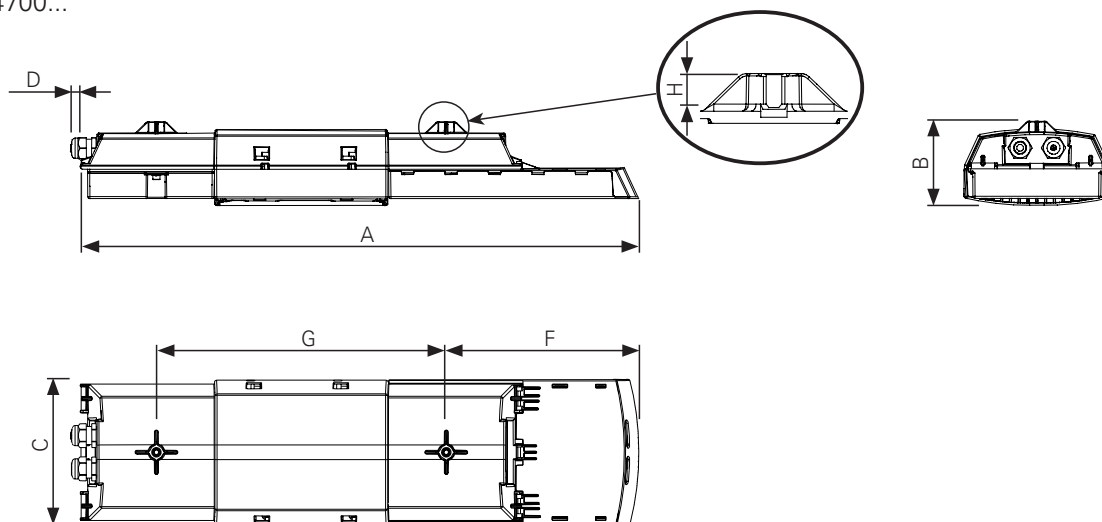


30080002305 D/GB/F (b)

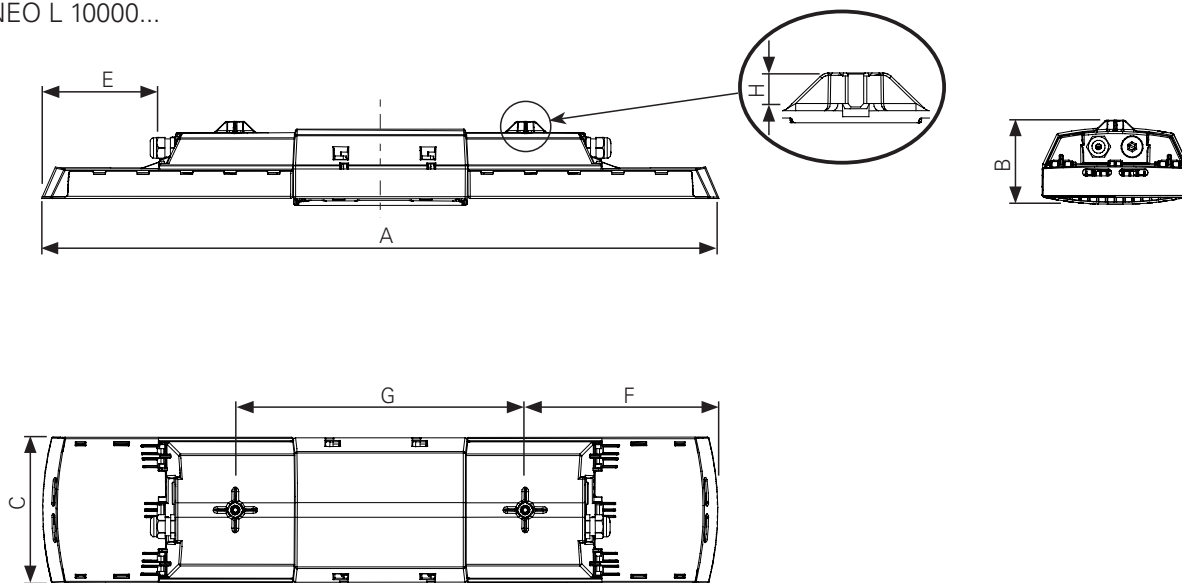


ZUMTOBEL

EXENEO S 2500...;
EXENEO S 4700...



EXENEO L 4900...; EXENEO L 7250...;
EXENEO L 10000...



Maßangaben in mm

Dimensions in mm






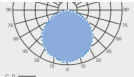

Valeurs en mm

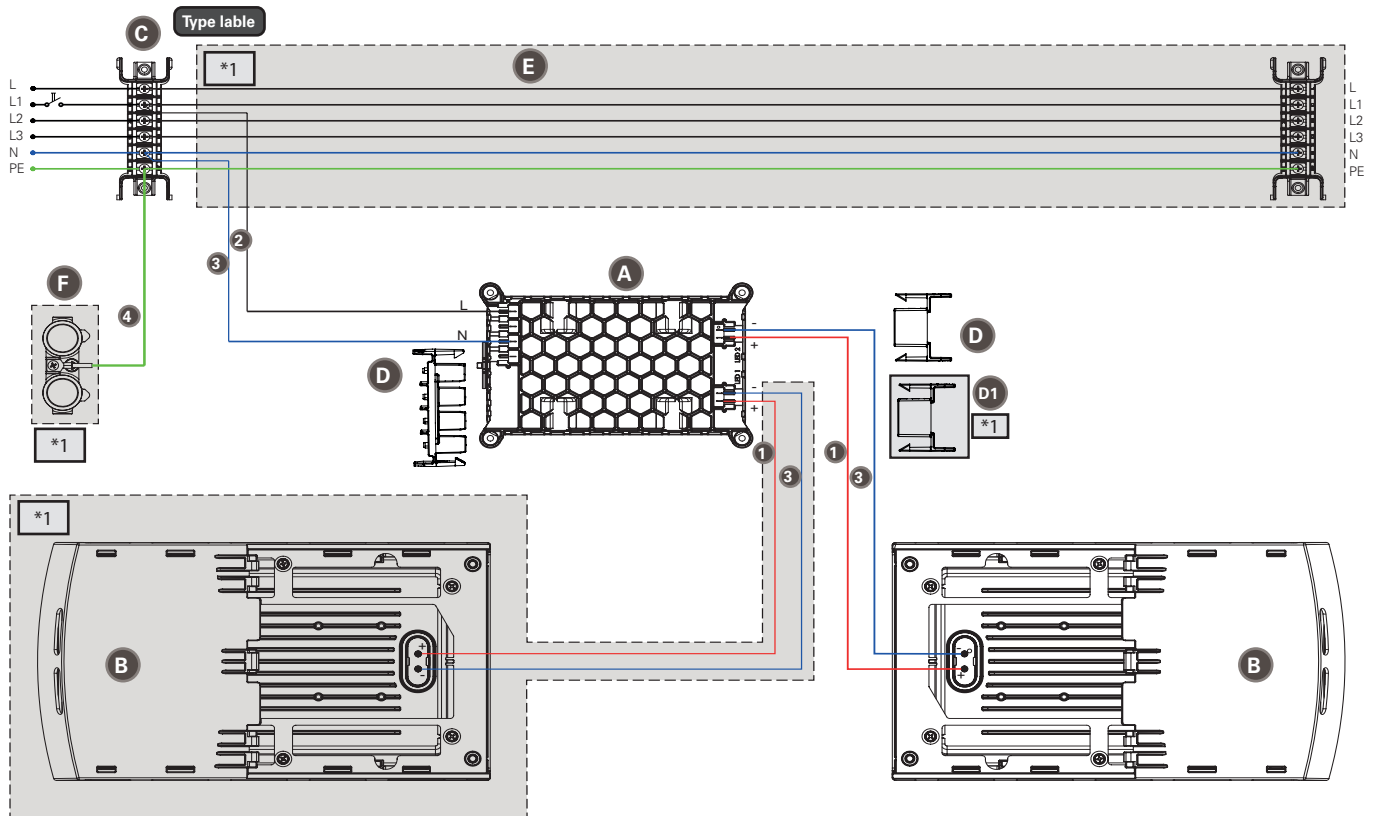
	EXENEO S 2500...; EXENEO S 4700...;	EXENEO L 4900...; EXENEO L 7250... EXENEO L 10000...
A	770	932
B	116	116
C	201	201
D	13	---
E	---	162
F	266	266
G	400	400
H	15,5	15,5

Typenschlüssel

Type code

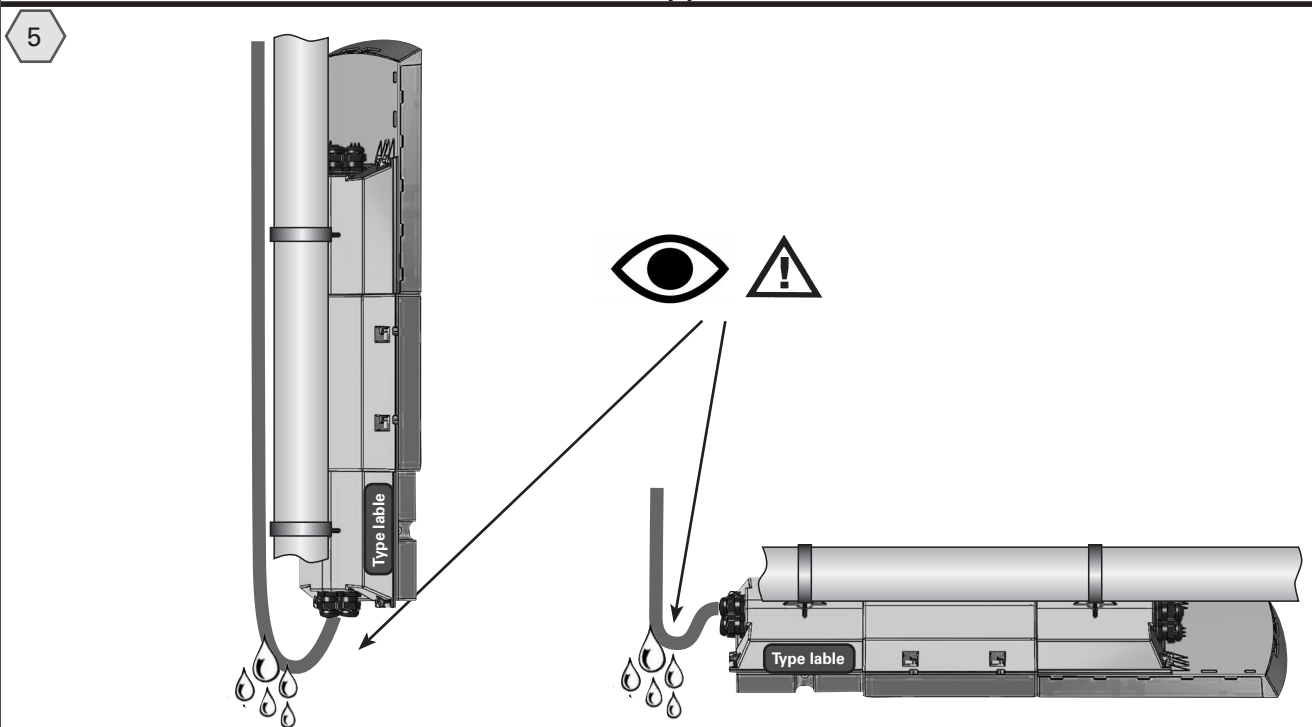
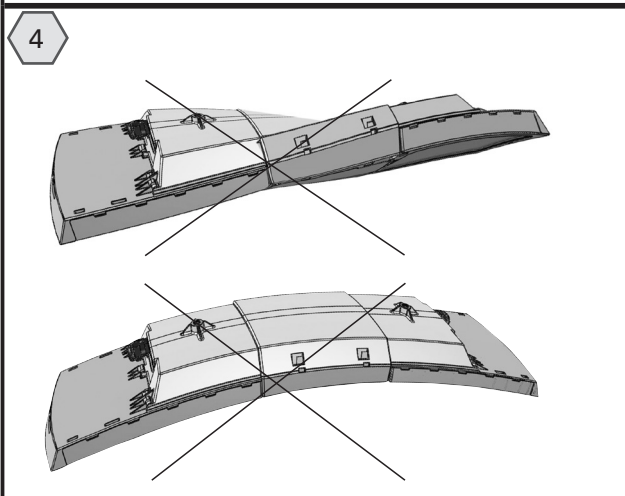
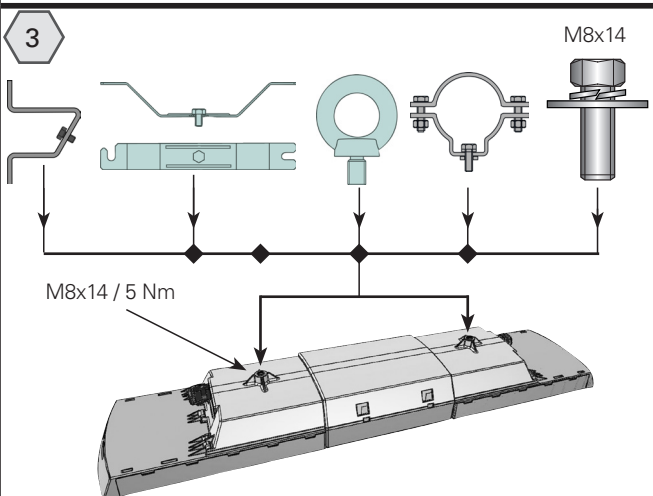
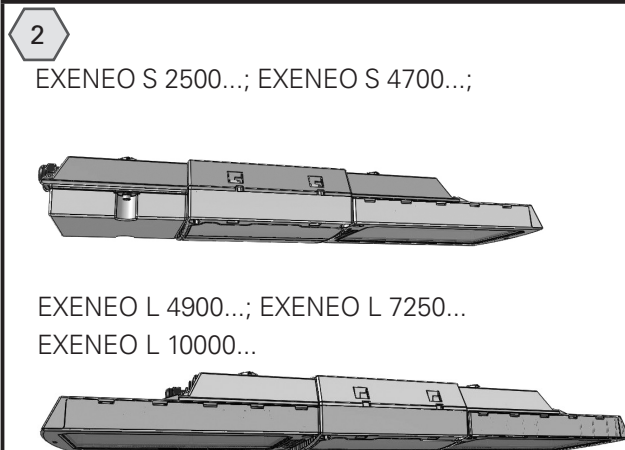
Référence

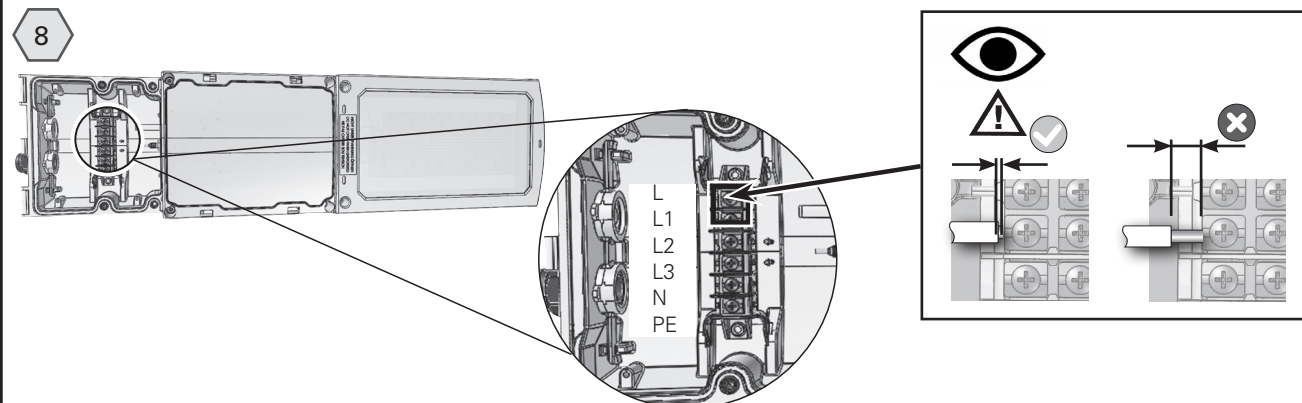
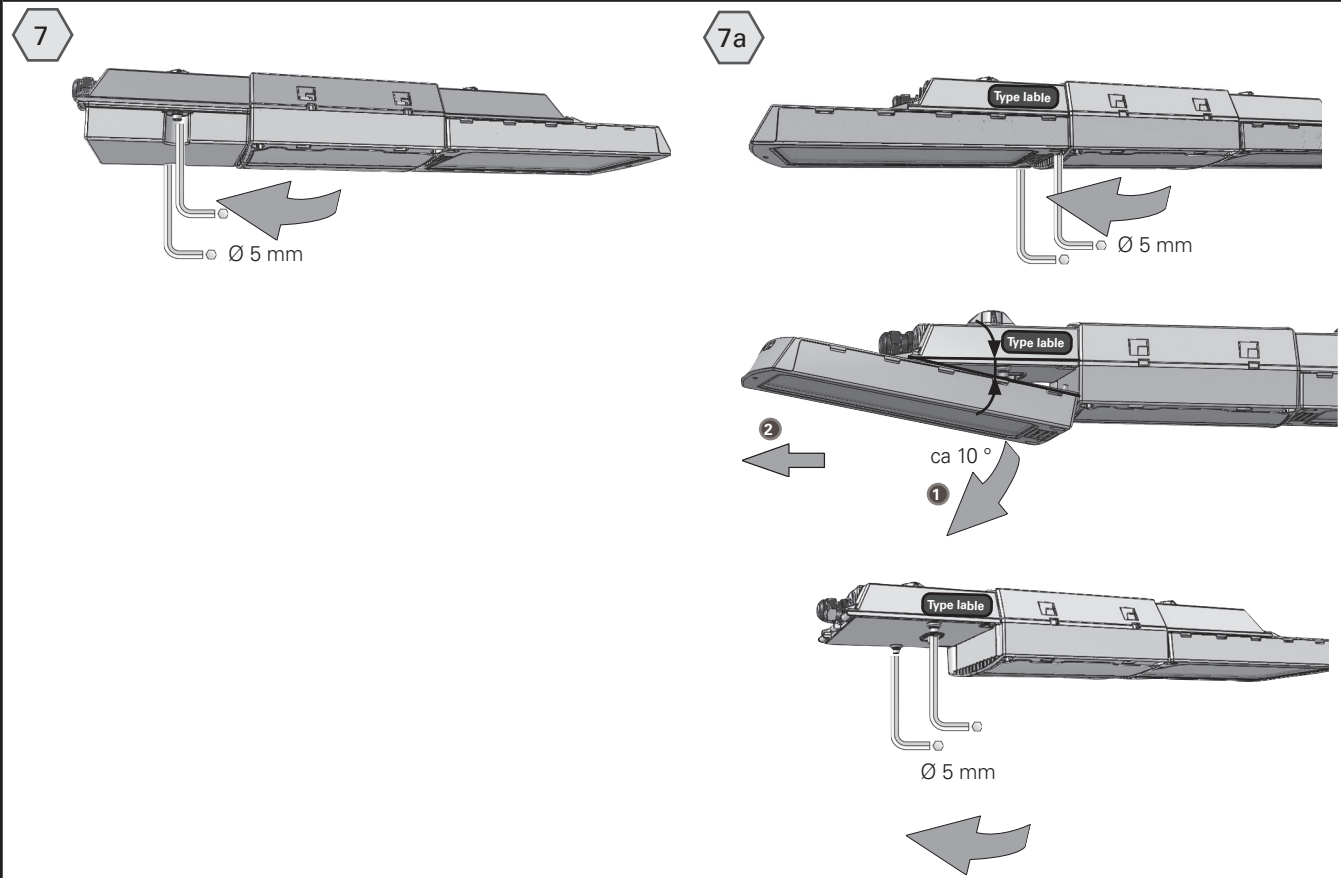
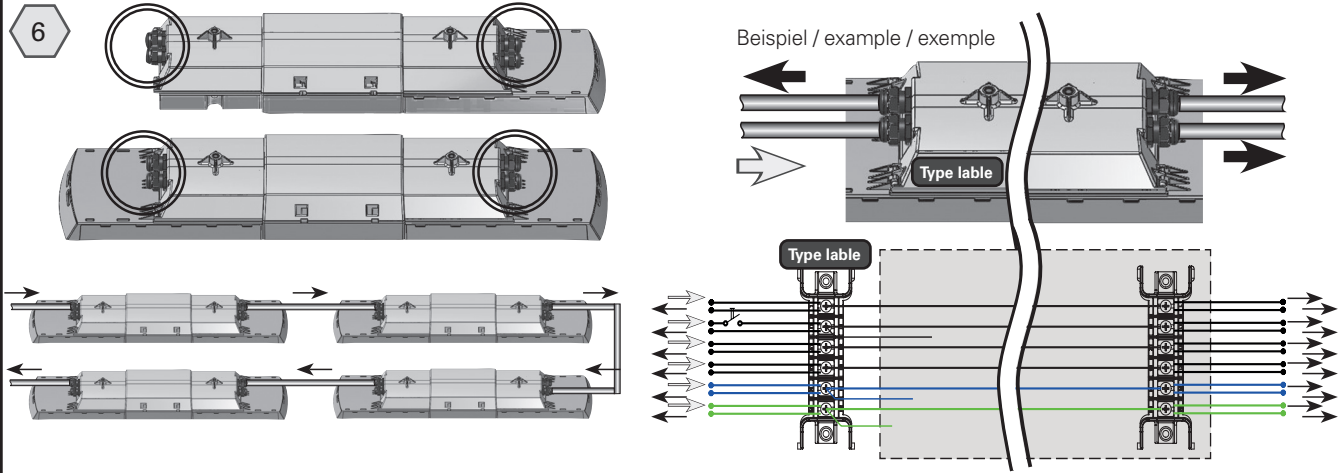
				EXENEO	*	****	***	**	**	****	**	*/**
Benennung / Name / Nom												
EXENEO												
Abmessung / Dimension / Valeurs												
S	small											
L	large											
Lumen Abgabe / Lumen output / Rendement en lumens												
2500 lm												
4700 lm												
4900 lm												
7250 lm												
10000 lm												
Licht Farbton / Luminous colours / Couleurs lumineuses				+ CCT								
830	= CRI80 + 3000K											
840	= CRI80 + 4000 K											
XX	= weitere Versionen auf Anfrage	other versions on request	d'autres versions à la demande									
Scheibentyp / Diffuser type / Type de diffuseur												
CL	= Klar	clear	transparente									
OP	= matt	opal	dépolie									
XX	= weitere Versionen auf Anfrage	other versions on request	d'autres versions à la demande									
Lichtausbreitung / Light distribution / Distribution de la lumière												
MB	= ohne Reflektor	Mid beam	Faisceau médian									
WB	= breitstrahlend	Wide beam	Faisceau large									
XX	= weitere Versionen auf Anfrage	other versions on request	d'autres versions à la demande									
Leitungseinführung / Type of cable gland / Entrée de câble												
M25K	= M25 Kunststoff Kabel u. Leitungseinführung	M25 plastic glands	M25 glandes plastiques									
M20M	= M20 Metall Kabel u. Leitungseinführung	M20 metallic threads	M20 Entrée de câble métalliques									
M25M	= M25 Metall Kabel u. Leitungseinführung	M25 metallic threads	M25 Entrée de câble métalliques									
Durchgangsverdrahtung / Through wiring / Interconnexion												
TW												
None												
Notlicheinheit / Emergency Control Unit / Unité de contrôle d'urgence												
None =												
E3	= mit Notlicheinheit, Batterie	with emergency control unit, battery	avec centrale de secours, batterie									
XX	= weitere Versionen auf Anfrage	other versions on request	d'autres versions à la demande									

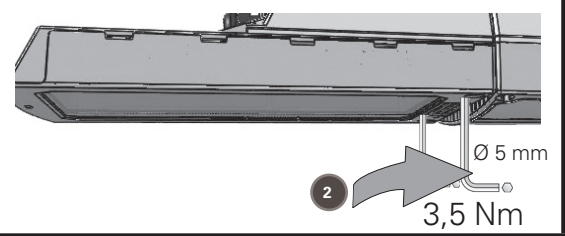
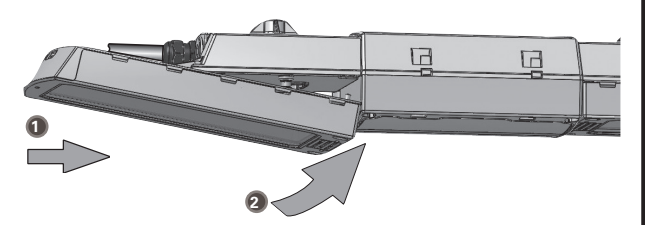
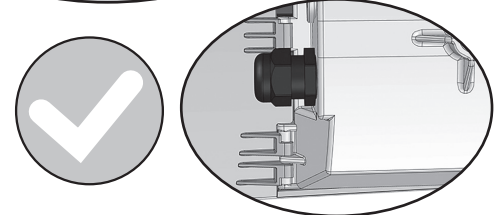
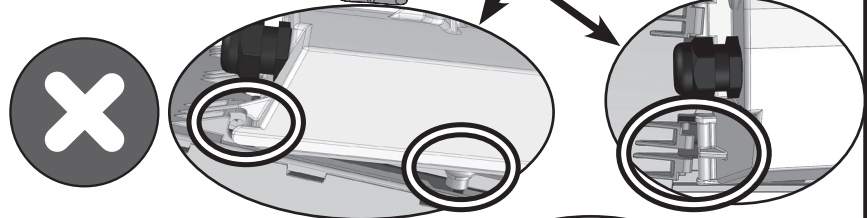
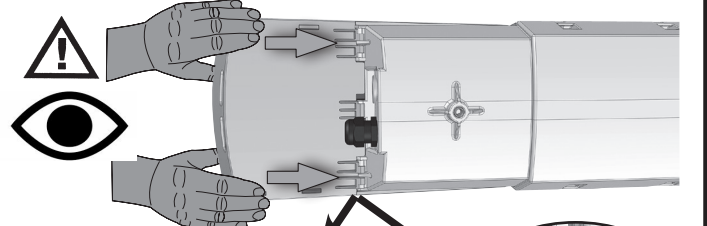
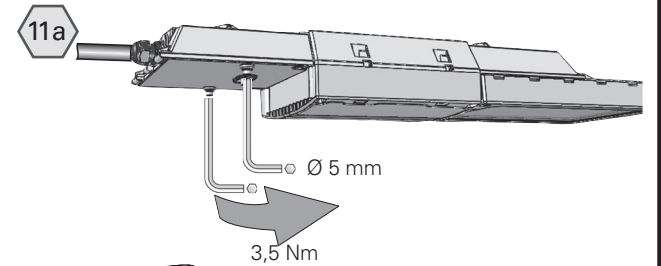
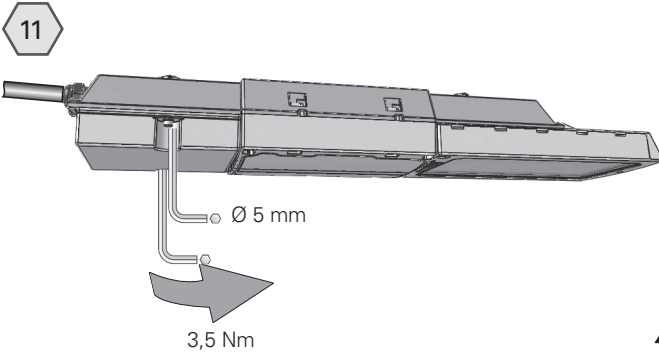
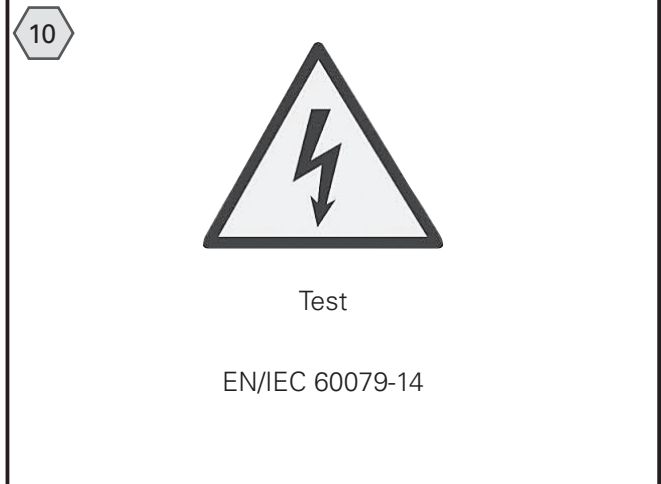
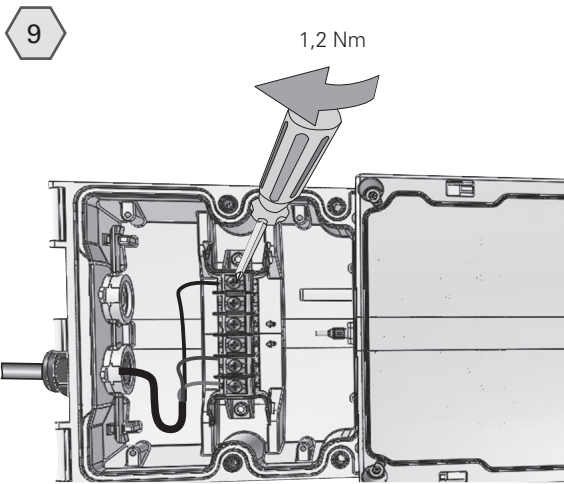


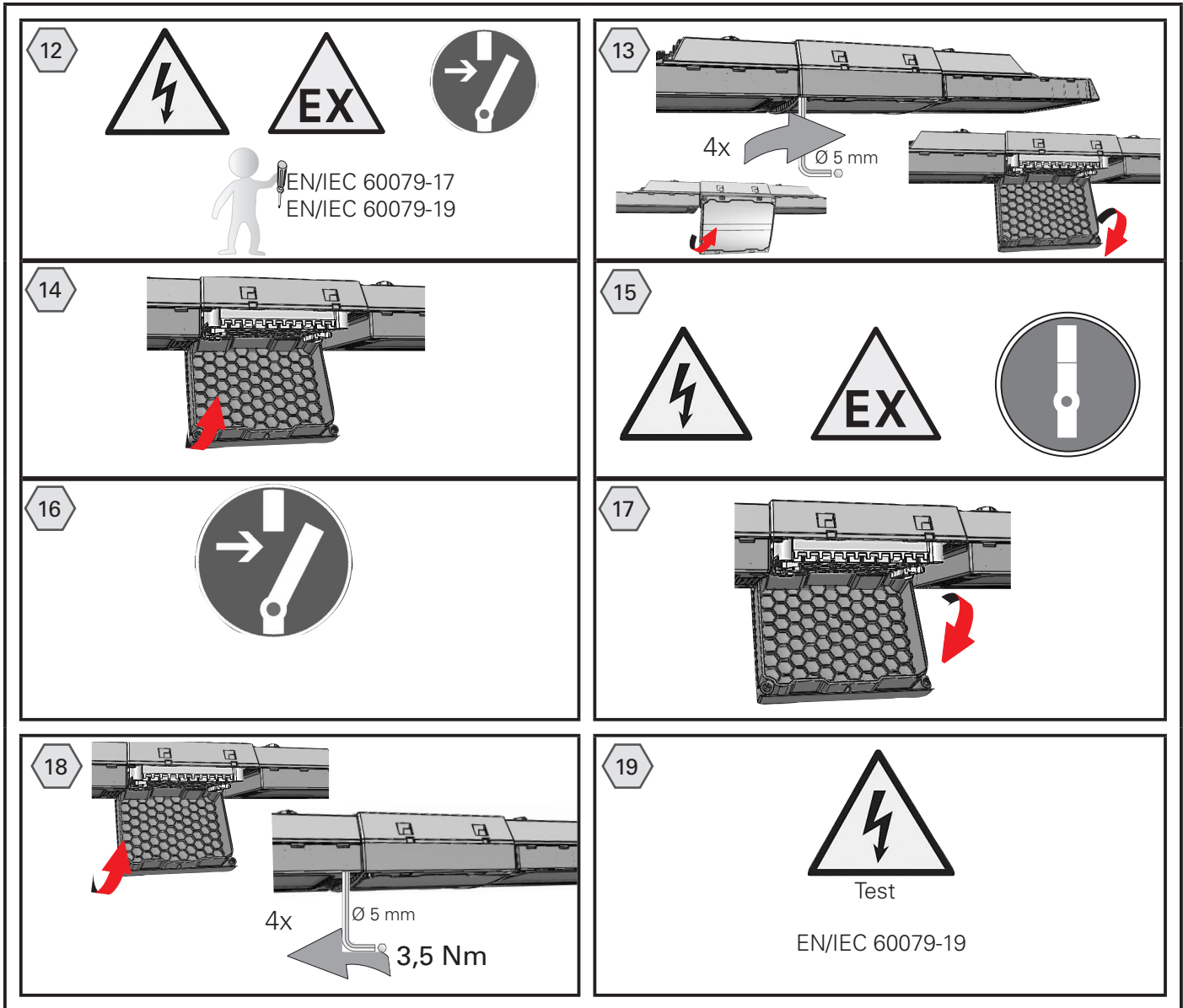
*1 optional/optional/en option

A	Treibermodul qTEK	Module qTEK
B	EXENEO Modul	EXENEO unit
C	Klemmenblock	Terminals block
D	Stecker	Plug
D1	Abschlussstecker bei Leuchten mit einem EXENEO Modul	Terminating plug for luminaires with one LED unit EXENEO
E	Durchgangsverdrahtung optional	Through wiring optional
F	Metalldoppelmutter	Metal double nut
1	rot	red
2	schwarz	black
3	blau	blue
4	gnge	gnye






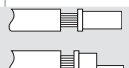







1 Technische Angaben

EU-Baumusterprüfbescheinigung:		BVS 20 ATEX E 069 X					
Gerätekenzeichnung nach 2014/34/EU und der Normenreihe EN 60079							
Gas:		II 2 G		Ex eb ib op is q IIC T4/T5 Gb			
Staub:		II 2 D		Ex op is tb IICT*1 Db			
(*1) siehe Maximale zulässige Oberflächentemperatur							
Bemessungsspannung:		110 ... 277 V AC		110 ... 277 V DC			
Bemessungsfrequenzbereich:		50 ... 60 Hz		0 Hz			
Leistungsfaktor cos φ :		≥ 0,9					
Varianten	Exeneo	S 2500...	S 4700...		L 4900...	L 7250 ...	L 10000 ...
Einschaltströme:	für 1 ms	5 A	5 A		5 A	9 A	9 A
Maximaler Strom der Durchgangsverdrahtung pro aktiver Leiter:		(Angaben beziehen sich auf Anschlussleitungen mit 2,5 mm ²)					
T _{amb}		mind. Temperaturbeständigkeit von: Leitungen / KLEs *) = 70 °C					
40 °C	10 A	70 °C / 70 °C	70 °C / 70 °C		70 °C / 70 °C	70 °C / 70 °C	70 °C / 70 °C
	16 A	70 °C / 70 °C	75 °C / 70 °C		70 °C / 70 °C	75 °C / 70 °C	75 °C / 70 °C
45 °C	10 A	70 °C / 70 °C	70 °C / 70 °C		70 °C / 70 °C	70 °C / 70 °C	70 °C / 70 °C
	16 A	75 °C / 70 °C	80 °C / 75 °C		75 °C / 70 °C	80 °C / 75 °C	80 °C / 75 °C
50 °C	10 A	70 °C / 70 °C	75 °C / 70 °C		70 °C / 70 °C	75 °C / 70 °C	-- / --
	16 A	80 °C / 75 °C	85 °C / 80 °C		80 °C / 75 °C	85 °C / 80 °C	-- / --
55 °C	10 A	70 °C / 70 °C	80 °C / 75 °C		70 °C / 70 °C	80 °C / 75 °C	-- / --
	16 A	85 °C / 80 °C	90 °C / 85 °C		85 °C / 80 °C	90 °C / 85 °C	-- / --
60 °C	10 A	75 °C / 75 °C	-- / --		75 °C / 75 °C	-- / --	-- / --
	16 A	90 °C / 85 °C	-- / --		90 °C / 85 °C	-- / --	-- / --
Leistungsaufnahme:		22 W	44 W		44 W	67 W	88 W
Bemessungsstrom: AC, DC		0,096 A	0,191 A		0,191 A	0,291 A	0,4 A
Maximale Anzahl an Leuchten pro MCB (bei 230 V; 25 °C)							
B Charakteristik 10 A		14	14		14	8	8
16 A		22	22		22	13	13
C Charakteristik 10 A		23	23		23	13	13
16 A		37	37		37	20	20
Lichtströme:							
Glas klar		2910 lm	5610 lm		5810 lm	8600 lm	11230 lm
Glas matt		2490 lm	4940 lm		4960 lm	7370 lm	9900 lm
△ qTEK Treiber / LED- Modul	qTEK 10 *-*	1xLED_M_24*	--		--	--	--
	qTEK 20 *-*	1xLED_M_24	1xLED_M_48*		2xLED_M_24*	--	--
	qTEK 30 *-*	1xLED_M_24	1xLED_M_48		2xLED_M_24	2xLED_M_36*	--
	qTEK 40 *-*	--	--		--	--	2xLED_M_48*
* = Standard Treiber							
Umgebungstemperaturbereich △(*2)							
mit Glasscheibe:							
T4		-40 °C...+60 °C	-40 °C...+55 °C		-40 °C...+60 °C	-40 °C...+55 °C	-40 °C...+45 °C
T5		-40 °C...+40 °C	-40 °C...+40 °C		-40 °C...+40 °C	-- ... --	-- ... --
Angaben auf dem Typenschild der EXENEO beachten							

(*2) Intensive Sonneneinstrahlung in Regionen mit hohen Umgebungstemperaturen kann im Leuchteninneren zu unzulässig hohen Erwärmungen führen. Eine Reduzierung der Lebensdauer kann eine Folge hiervon sein. Zur Vermeidung sollten in diesen Regionen tagsüber die Leuchten über einen Lichtsensor geschaltet werden.

Varianten	Exeneo	S 2500...	S 4700...	L 4900...	L 7250 ...	L 10000 ...
Maximale zulässige Oberflächentemperatur:						
	T_{amb}	+60 °C	95 °C	—	95 °C	—
		+55 °C	90 °C	110 °C	90 °C	100 °C
		+50 °C	85 °C	105 °C	85 °C	95 °C
		+45 °C	80 °C	100 °C	80 °C	90 °C
		+40 °C	75 °C	95 °C	75 °C	85 °C
Zul. Lagertemperatur in Originalverpackung:		-40 °C ... +55 °C				
Schutzart nach EN/IEC 60529:		IP 66/67				
Schutzklasse nach EN/IEC 61140:		I				
Photobiologische Sicherheit nach EN/IEC 62471:		RG 1				
Energieeffizienzklasse der Lichtquelle		D; E				
Klirrfaktor (THD)		8 %	5 %	5 %	5 %	5 %
Klemmvermögen Anschlussklemme 2 x je Klemme		einadrig		mehradrig		
	min.:	1,5 mm ²		1,5 mm ²		
	max.:	6,0 mm ²		4,0 mm ²		
Ex-e Kabel- und Leitungseinführung (KLE)		Angaben des Umgebungstemperaturbereich auf dem Typenschild der EXENEO beachten				
Standardausführung (Kunststoff):		M25 x 1,5				
geeignete Leitungen und Prüfdrehmomente der Druckschraube von CCH Kunststoff KLE		Ø Leiter	Nm Druckschraube			
Dichtung 1+2+3		min.	8,0	1,5		
		max. ⁽⁴⁾	10,0	2,0		
Dichtung 1+2		min.	10,0	2,3		
		max. ⁽⁴⁾	13,0	2,6		
Dichtung 1		min.	13,5	1,3		
		max. ⁽⁴⁾	15,0	2,3		
Prüfdrehmomente						
Befestigungsschrauben:		3,5 Nm				
Gewicht:		S 2500...	S 4700...	L 4900...	L 7250 ...	L 10000 ...
		6,7 kg	6,7 kg	8,0 kg	8,0 kg	8,0 kg

⁽⁴⁾ Die Prüfungen der Klemmbereiche und Prüfdrehmomente wurden mit Metalldornen durchgeführt. Bei der Verwendung von Leitungen mit unterschiedlichen Fertigungstoleranzen und Materialeigenschaften kann der Klemmbereich variieren. Bitte verwenden Sie im Zwischenbereich eine geeignete Kombination aus Dichtungen, so dass bei zukünftigen Wartungsarbeiten an der KLE die Hutmutter nachgezogen werden kann.

2 Legende



Warnung:

Dieses Symbol warnt vor einer ernststen Gefahr. Diese Warnung nicht zu beobachten kann Tod oder die Zerstörung von Einrichtungen zur Folge haben.



Achtung:

Dieses Symbol warnt von einem möglichen Ausfall. Wird diese Warnung nicht beobachtet kann der Gesamtausfall der Vorrichtung oder des Systems oder des Betriebes erfolgen, an die es angeschlossen wird.



Hinweis:

Dieses Symbol hebt wichtige Informationen hervor.



Besondere Bedingungen:

Dieses Symbol weist auf Hinweise zum sicheren Betrieb gemäß EU-Baumusterprüfbescheinigung / IECEx-Konformitätsbescheinigung hin.

2.1 Sicherheitshinweise



Zielgruppe:

Elektrofachkräfte und geeignet qualifizierte, unterwiesene Personen gemäß den nationalen Rechtsvorschriften, einschließlich der einschlägigen Normen für elektrische

Geräte in explosionsgefährdeten Bereichen (EN/IEC 60079-14).

- Die Leuchte darf nicht in den Zonen 0 und 20 eingesetzt werden!
- Die Leuchte darf nicht bei Staubablagerungen übermäßiger Dicke (gem. EN/IEC 60079-31) betrieben werden.
- Die auf der Leuchte angegebenen technischen Daten sind zu beachten!
- Umbauten oder Veränderungen an der Leuchte sind nicht zulässig!
- Die Leuchte ist bestimmungsgemäß in unbeschädigtem und einwandfreiem Zustand zu betreiben!
- Lassen Sie diese Betriebsanleitung während des Betriebes nicht in der Leuchte!

Beachten Sie die nationalen Unfallverhütungs- und Sicherheitsvorschriften und die nachfolgenden Sicherheitshinweise, die in dieser Betriebsanleitung mit einem (⚠) gekennzeichnet sind!

3 Normenkonformität

Die explosionsschutzgeschützte Leuchte EXENEO entspricht den in der separat beigelegten Konformitätserklärung aufgeführten Normen.

Verweise auf Normen und Richtlinien in dieser Betriebsanleitung beziehen sich immer auf die aktuelle Version. Zusätzliche Ergänzungen (z.B. Jahreszahlangaben) sind zu beachten.

4 Verwendungsbereich

Die explosionsschutzgeschützte Leuchte EXENEO ist zum Einsatz in explosionsgefährdeten Bereichen der Zonen 1, 2 oder 21, 22 gemäß EN/IEC 60079-10-1 und EN/IEC 60079-10-2 geeignet!

Die eingesetzten Materialien, einschließlich der Metallteile, bestehen aus hochwertigen Werkstoffen, die einen anwendungsgerechten Korrosionsschutz und Chemikalienresistenz in "normaler Industriemotmosphäre" gewährleisten:

- glasfaserverstärktes Polyester
- glasfaserverstärktem Polyamid
- Glas

Bei einem Einsatz in extrem aggressiver Atmosphäre, können Sie zusätzliche Informationen über die Chemikalienbeständigkeit der eingesetzten Kunststoffe, bei Ihrer zuständigen Zumtobel Niederlassung erfragen.

5 Verwendung / Eigenschaften

Die Leuchte EXENEO ist für besondere Einsatzbedingungen wie Offshore Plattformen, Chemische- oder Pharmazeutische Industrie geeignet.

Die modular aufgebaute Leuchte EXENEO kann nicht durch den Betreiber auf andere Lichtstromstärken umgebaut werden.



Die Leuchte EXENEO darf nicht in Bereichen verwendet werden, in denen intensive elektrostatische Aufladeprozesse vorhanden sein können.



Angaben aus Punkt 3 und 4 sind bei der Verwendung zu berücksichtigen.



Andere als die beschriebenen Anwendungen sind ohne schriftliche Erklärung der Fa. Zumtobel nicht zulässig.



Beim Betrieb sind die in der Betriebsanleitung unter Punkt 7 genannten Anweisungen zu beachten.



Die Verantwortung hinsichtlich bestimmungsgemäßer Verwendung der Leuchte EXENEO unter Bezugnahme der in der Anlage vorhandenen Rahmenbedingungen (s. Technische Daten) liegt allein beim Betreiber.

Das Produkt ist durch Patente geschützt. Weitere Hinweise hierzu erhalten Sie bei Ihrer Zumtobel Vertretung."

6 Installation

Für das Errichten / Betreiben sind die relevanten nationalen Vorschriften sowie die allgemein anerkannten Regeln der Technik maßgebend (EN/IEC 60079-14).



Unsachgemäße Installation / Betrieb der Leuchte EXENEO kann zum Verlust der Garantie führen.

Transport und Lagerung der Leuchte EXENEO ist nur in Originalverpackung und der angegebenen Lage in trockenen Räumen gestattet!

Achten sie auf Beschädigungen der Glasoberfläche während der Montage oder Reparatur! Abrieb oder Sandstrahlen kann die mechanische Festigkeit aufheben!



6.1 Montage

Siehe Bilder 1 ... 6

Die Montage der Leuchte EXENEO kann ohne Öffnen der Gehäuse erfolgen.

Bild 3

Zubehör für die Montage: siehe Zumtobel-Katalog.

Die gewählten Schrauben müssen der Befestigungsöffnung angepasst sein (siehe Maßbild) und darf die Öffnung nicht beschädigen (z.B. Verwendung einer Unterlegscheibe).

⚠ Beachten Sie beim Befestigen des Montagezubehörs an der Leuchte die max. Gewindetiefe der Montagebohrung von 14 mm (5 Nm)!

⚠ Bei übermäßigem Anziehen der Befestigungsschrauben kann das Betriebsmittel beschädigt werden.

Bild 4

Die Leuchte EXENEO nur an den vorgesehenen Befestigungspunkten, verwindungsfrei anschrauben.

Montagefläche z.B. Wände, Decken oder Gerüsteile müssen eben sein.

Bild 5

Bei Kabeleinführung von oben bitte nur in trockenen Räumen verwenden oder vor Feuchtigkeit geschützt errichten.

! Bei Wandmontage Kabeleinführung von unten.

6.1.1 Leitungseinführungen

⚠ Die Leitungen und Leitungseinführungen müssen der Mindesttemperaturbeständigkeit in Abhängigkeit des Leuchtmittels (siehe technische Angaben) entsprechen.

Zugelastete Anschlussleitungen sind mit geeigneten Maßnahmen zu entlasten.

Bei der Montage der Leitungseinführungen für den Netzanschluss beachten sie die Herstellerangaben der benutzten Dichtungen und Leitungseinführungen!

- Die Leitung durch die Ex-Kabel- und Leitungseinführung einführen. Kunststoff KLEs Leitungen/Dichtungsringe wie folgt kombinieren: von Ø 8 bis 10 mm Dichtungseinsätze 1,2 und 3, von Ø 10 bis 13 mm Dichtungseinsätze 1 und 2 und von Ø 13,5 bis 15 mm Dichtungseinsatz 1 verwenden. Auf korrekten Sitz des verbleibenden Dichtungseinsatzes in der Verschraubung achten.

Hinweise für Metall KLEs der beiliegenden Anleitung der Metall KLE entnehmen.

Unbenutzte Gehäuseöffnungen müssen mit geeigneten, bescheinigten Verschlussstopfen verschlossen werden.

Die Leitungseinführungen und Verschlussstopfen müssen für die Zündschutzart der Leuchte EXENEO zugelassen sein!

Zur Sicherstellung der erforderlichen Mindestschutzart ist die KLE fest anzuziehen (siehe Technische Daten).

⚠ Bei übermäßigem Anziehen kann die Schutzart beeinträchtigt werden.

Bild 6

Bei der Leuchte EXENEO können verschiedene Möglichkeiten der Durchgangsverdrahtung genutzt werden.

6.2 Öffnen der Leuchte EXENEO

Siehe Bild 7



Warnung vor elektrischem Schock.

Vor Öffnen des Gehäuses Spannungsfreiheit sicherstellen bzw. geeignete Schutzmaßnahmen ergreifen.



Warnung vor Explosion.

Vor Öffnen der Gehäuse sicherstellen, dass keine explosive Umgebungsatmosphäre vorhanden ist.

6.2.1 Netzanschluss



Der elektrische Anschluss des Betriebsmittels darf nur durch Elektrofachpersonal erfolgen (EN/IEC 60079-14).

Siehe Anschlussdiagramm und Bild 8 ... 9.

Die Anschlussklemmen befinden sich auf der Seite mit dem Typenschild der Leuchte EXENEO.

Alle Schrauben und /oder Muttern der Anschlussklemmen, auch die der nicht benutzten, sind fest anzuziehen.

⚠ Zur Aufrechterhaltung der Zündschutzart ist der Leiteranschluss mit besonderer Sorgfalt durchzuführen.



Wird die Leuchte EXENEO mit optionaler Durchgangsverdrahtung betrieben, dürfen die Leiter mit max. 16 A belastet werden.

Hierbei können höhere Temperaturen an den Einführungen und den Aderverzweigungen auftreten.

Hinweise im Kapitel "1 Technische Angaben" beachten.

⚠ Die minimal und maximal anschließbaren Leiterquerschnitte sind zu beachten (siehe Technische Daten).

Die ordnungsgemäß abisolierten Anschlussleitungen der Kabel sind unter Berücksichtigung einschlägiger Vorschriften anzuschließen.

Führen Sie Isolationsmessungen nur zwischen PE und Außenleiter L1 (L, L2, L3) sowie zwischen PE und N durch!

– Messspannung: max. 1kV DC

– Messstrom: max. 10 mA

6.3 Schließen der Leuchte EXENEO

Bild 10 ... 11

⚠ Alle Fremdkörper sind aus dem Gerät zu entfernen.

– Auf den richtigen Sitz des Gehäuseoberteils und der Dichtungen achten.

– Alle Dichtungen müssen sauber und unbeschädigt sein.

– Die Leuchte EXENEO darf nicht beschädigt sein.

– Alle Gehäuse-Schrauben gleichmäßig fest anziehen (Prüfdrehmoment siehe Technische Daten).

⚠ Bei übermäßigem Anziehen kann die Schutzart beeinträchtigt werden.

7 Prüfung



Überprüfen Sie vor der Inbetriebnahme die korrekte Funktion der Leuchte in Übereinstimmung mit dieser Anleitung und anderen zutreffenden Bestimmungen!

Zu prüfen sind:

- alle Dichtungen auf Beschädigungen,
- Gehäuse und Schutzscheibe auf Beschädigungen oder Risse,
- Klemmen, Befestigungsschrauben und Verschlussstopfen auf festen Sitz.

Das Explosionsschutz EXENEO Modul ist bestimmungsgemäß in unbeschädigtem und einwandfreiem Zustand zu betreiben.

7.1 Inbetriebnahme

Bild 12 ... 19

Vor Inbetriebnahme des Betriebsmittels sind die in den einzelnen nationalen Bestimmungen genannten Prüfungen durchzuführen. Außerdem ist vor der Inbetriebnahme die korrekte Funktion und Installation des Betriebsmittels in Übereinstimmung mit dieser Betriebsanleitung und anderer anwendbaren Bestimmungen zu überprüfen (EN/IEC 60079-14).

Bevor die Leuchte EXENEO geschlossen wird folgendes beachten:

- Alle Dichtungen müssen sauber und unbeschädigt sein.
- Klemmen, Befestigungsschrauben und Verschlussstopfen auf festen Sitz prüfen.
- Die Leuchte EXENEO darf nicht beschädigt sein.

Unsachgemäße Installation und Betrieb der Leuchte EXENEO führt zum Verlust der Garantie.

8 Instandhaltung / Wartung

Die für die Wartung / Instandhaltung von elektrischen Betriebsmitteln in explosionsgefährdeten Bereichen geltenden nationalen Bestimmungen sind einzuhalten (EN/IEC 60079-17).



Warnung vor elektrischem Schock.
Vor Öffnen des Gehäuses Spannungsfreiheit sicherstellen bzw. geeignete Schutzmaßnahmen ergreifen.

Sicherstellen, dass beim Öffnen der Geräte keine explosive Umgebungsatmosphäre vorhanden ist.

Die erforderlichen Wartungsintervalle sind anwendungsspezifisch und daher in Abhängigkeit von den Einsatzbedingungen vom Betreiber festzulegen.



Wegen der Gefahr elektrostatischer Aufladung darf die Leuchte nur mit einem feuchten Tuch oder Schwamm gereinigt werden! Benutzen Sie dazu nur übliche Haushaltsspülmittel in vorgeschriebener Verdünnung mit Wasser! Die Wassertemperatur darf maximal 50 °C betragen. Spülen Sie anschließend mit klarem Wasser nach.

Im Rahmen der Wartung sind vor allem die Anschlusschrauben auf festen Sitz zu überprüfen.

Sollte bei einer Wartung festgestellt werden, dass Instandsetzungsarbeiten erforderlich sind, ist Abschnitt 9 dieser Betriebsanleitung zu beachten.

9 Reparatur / Instandsetzung / Änderungen



Reparaturen, die den Explosionsschutz betreffen, dürfen nur von Zumtobel oder einer qualifizierten Elektrofachkraft in Übereinstimmung mit national geltenden Regeln durchgeführt werden (EN/IEC 60079-19).

Als Ersatz und zu Reparatur dürfen nur Originalteile von Zumtobel verwendet werden.

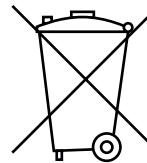
Ist der Austausch des LED-Modules notwendig, darf dieses nur gegen ein neues LED Modul getauscht werden, das dem jeweiligen EXENEO Leuchtentyp zugeordnet ist.

Muss der eingebaute qTEK Treiber ausgetauscht werden, ist der für die jeweilige EXENEO Leuchte als Standardtreiber zugeordnete qTEK Treiber zu verwenden (siehe Technische Daten). Als Alternative kann ein qTEC Treiber mit höherer Leistung verwendet werden (z.B qTEK 10 ... wird durch qTEK 20 ersetzt).

Umbauten oder Veränderungen an dem Betriebsmittel sind nicht gestattet.

Die Leuchte EXENEO ist bestimmungsgemäß in unbeschädigtem und einwandfreiem Zustand zu betreiben.

10 Entsorgung / Wiederverwertung



Bei der Entsorgung des Betriebsmittels sind die jeweils geltenden nationalen Abfallbeseitigungsvorschriften zu beachten.


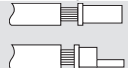



Zusätzliche Informationen zur Entsorgung des Produktes können Sie bei Ihrer zuständigen Zumtobel Niederlassung erfragen.

Programmänderungen und-ergänzungen sind vorbehalten.

1 Technical data

EU-Type Examination Certificate:		BVS 20 ATEX E 069 X					
Marking acc. to 2014/34/EU and standard of series EN 60079:							
Gas:		II 2 G		Ex eb ib op is q IICT4/T5 Gb			
Dust:		II 2 D		Ex op is tb IICT* ¹ Db			
(*1) see maximum permissible surface temperature:							
Rated voltage:		110 ... 277 V AC		110 ... 277 V DC			
Rated frequency range:		50 ... 60 Hz		0 Hz			
Power factor cos φ :		≥ 0,9					
Variants	Exeneo	S 2500...	S 4700...		L 4900...	L 7250 ...	L 10000 ...
Switch-on currents: for 1 ms		5 A	5 A		5 A	9 A	9 A
Maximum current of the through wiring per active conductor: (Data refer to connection cables with 2.5 mm ²)							
T _{amb}		min. temperature resistance of: Cables / KLEs				*) = 70 °C	
40 °C		10 A	70 °C / 70 °C	70 °C / 70 °C	70 °C / 70 °C	70 °C / 70 °C	70 °C / 70 °C
		16 A	70 °C / 70 °C	75 °C / 70 °C	70 °C / 70 °C	75 °C / 70 °C	75 °C / 70 °C
45 °C		10 A	70 °C / 70 °C	70 °C / 70 °C	70 °C / 70 °C	70 °C / 70 °C	70 °C / 70 °C
		16 A	75 °C / 70 °C	80 °C / 75 °C	75 °C / 70 °C	80 °C / 75 °C	80 °C / 75 °C
50 °C		10 A	70 °C / 70 °C	75 °C / 70 °C	70 °C / 70 °C	75 °C / 70 °C	-- / --
		16 A	80 °C / 75 °C	85 °C / 80 °C	80 °C / 75 °C	85 °C / 80 °C	-- / --
55 °C		10 A	70 °C / 70 °C	80 °C / 75 °C	70 °C / 70 °C	80 °C / 75 °C	-- / --
		16 A	85 °C / 80 °C	90 °C / 85 °C	85 °C / 80 °C	90 °C / 85 °C	-- / --
60 °C		10 A	75 °C / 75 °C	-- / --	75 °C / 75 °C	-- / --	-- / --
		16 A	90 °C / 85 °C	-- / --	90 °C / 85 °C	-- / --	-- / --
Power consumption:		22 W	44 W		44 W	67 W	88 W
Rated current: AC, DC		0.096 A	0.191 A		0.191 A	0.291 A	0,4 A
Maximum number of luminaires per MCB							
B characteristic		10 A	14	14	14	8	8
		16 A	22	22	22	13	13
C characteristic		10 A	23	23	23	13	13
		16 A	37	37	37	20	20
luminous fluxes		glass clear (CL)	2910 lm	5610 lm	5810 lm	8600 lm	11230 lm
		glass frosted (OP)	2490 lm	4940 lm	4960 lm	7370 lm	9900 lm
qTEK Driver unit/ LED-Modu		qTEK 10 *-*	1xLED_M_24*	-	-	-	--
		qTEK 20 *-*	1xLED_M_24	1xLED_M_48*	2xLED_M_24*	-	--
		qTEK 30 *-*	1xLED_M_24	1xLED_M_48	2xLED_M_24	2xLED_M_36*	--
		qTEK 40 *-*	--	--	--	--	2xLED_M_48*
* = Standard driver unit							
Ambient temperature range Δ ⁽²⁾							
with glass plate:		T4	-40 °C...+60 °C	-40 °C...+55 °C	-40 °C...+60 °C	-40 °C...+60 °C	-40 °C...+45 °C
		T5	-40 °C...+40 °C	-40 °C...+40 °C	-40 °C...+40 °C	-- ... --	-- ... --
Observe the information on the EXENEO type label.							

(2) Intensive sun radiation in areas of high ambient temperatures may cause inadmissible temperature rise inside of the luminaire. This may result a decrease in lifetime. Therefore those light fittings should be switched off during daytime by a photocell control.

Variations	Exeneo	S 2500...	S 4700...		L 4900...	L 7250 ...	L 10000 ...
Maximum permissible surface temperature:							
	T _{amb}	+60 °C	95 °C	—	95 °C	—	—
		+55 °C	90 °C	110 °C	90 °C	100 °C	—
		+50 °C	85 °C	105 °C	85 °C	95 °C	—
		+45 °C	80 °C	100 °C	80 °C	90 °C	105 °C
		+40 °C	75 °C	95 °C	75 °C	85 °C	100 °C
Perm. storage temperature in original packing:		-40 °C...+55 °C					
Protection category acc. to IEC/EN 60529:		IP 66/67					
Insulation class acc. to IEC/EN 61140:		I					
Photobiological safety according to EN/IEC 62471:		RG 1					
Energy efficiency class of light source		D; E					
Total Harmonic Distortion (THD)		8 %	5 %		5 %	5 %	5 %
Supply terminal clamping capacity 2 x per terminal		single-wire		multi-wire			
	min.:	1.5 mm ²		1.5 mm ²			
	max.:	6.0 mm ²		4.0 mm ²			
Ex-e cable entry		Observe the specifications of the ambient temperature range on the EXENE0 type label.					
Standard version (plastic)		M25 x 1,5					
Suitable cables and test torques of the pressure screw		Ø cable	Nm pressure screw				
Seal 1+2+3		min.	8.0	1.5			
		max. ⁽⁴⁾	10.0	2.0			
Seal 1+2		min.	10.0	2.3			
		max. ⁽⁴⁾	13.0	2.6			
Seal 1		min.	13.5	1.3			
		max. ⁽⁴⁾	15.0	2.3			
Testtorque:							
Fixing- screws		3.5 Nm					
Wight:		S 2500...	S 4700...		L 4900...	L 7250 ...	L 10000 ...
		6.7 kg	6.7 kg		8.0 kg	8.0 kg	8,0 kg
⁽⁴⁾ The tests of clamping ranges and torque values were performed with metal mandrel. The clamping range can vary by using cables with different manufacturing tolerances and material properties. Please use a suitable combination of seals in the intermediate area. so that the cap nut can be tightened in future maintenance work on the cable entry.							

2 Legend



Warning:

This symbol indicates a serious hazard.

Ignoring this warning can result in death or the destruction of the installation.



Attention:

This symbol indicates a possible failure. Ignoring this warning can lead to the total failure of the device, system or operation to which it is connected.



Note:

This symbol stresses important information.



Special conditions

This symbol shows Highlights for safe use in accordance to EU-Type-Examination Certificate/ IEC Ex-Certificate of Conformity.

2.1. Safety instructions



Target group:

For skilled electricians and suitable qualified, instructed personnel in accordance with national legislation, including the relevant standards and, where applicable, in acc. with IEC/EN 60079-14 on electrical apparatus for explosive atmospheres.

- **The light fitting must not be operated in zone 0 and 20 hazardous areas!**
- **The light fitting must not be use while excessive deposit of dust (accd. IEC/EN 60079-31) exist.**
- **The technical data indicated on the light fitting are to be observed!**
- **Changes of the design and modifications to the light fitting are not permitted!**
- **The light fitting shall be operated as intended and only in undamaged and perfect condition!**
- **Do not keep these operating instructions inside the light fitting during operation!**

The national safety rules and regulations for prevention of accidents and the following safety instructions which are marked with an (⚠) in these operating instruction, will have to be observed!

3 Conformity with standards

The explosion protected light fitting EXENEO is conform to the standards specified in the Declaration of conformity, enclosed separately.

References to standards and directives in these operating instructions always relate to the latest version. Other additions (e.g. details relating to the year) shall be observed.

4 Field of application

The light fitting EXENEO is suitable for use in zone 1, 2 or 21, 22 hazardous areas acc. to IEC/EN 60079-10-1 and IEC/EN 60079-10-2.

The materials used, including any external metal parts, are high quality materials which ensure a corrosion protection and resistance to chemical substances corresponding to the requirements in a “normal industrial atmosphere”:

- glass-fibre reinforced polyester
- glass-fibre reinforced polyamid
- glass

In case of use in an extremely aggressive atmosphere, you can obtain information concerning the chemical resistance of the materials used from your Zumtobel branch.

5 Application / Properties

The light fitting EXENEO is suitable for special operating conditions such as on offshore platforms or in chemical or pharmaceutical plants.

The operator is not permitted to modify the modular light fitting to other light intensity as original delivered.



The EXENEO luminaire have not be used in areas where intensive electrostatic charging processes may be present.

! **The data as per point 3 and 4 shall be taken into account with the use.**



Applications other than those described are not permitted without Zumtobel prior written consent.



! **The instructions stated in section 7 of the operating instructions shall be observed during operation.**



The user alone is responsible for the appropriate use of the light fitting EXENEO in consideration of the basic conditions existing at the plant (see technical data).

The product is protected by patents. For more information, please contact your local Zumtobel representative.

6 Installation

For the mounting and operation, the respective national regulations as well as the general rules of engineering will have to be observed (IEC/EN 60079-14).



The improper installation and operation of the light fitting EXENEO may result in the explosion protection and invalidation of the guarantee.

Transport and storage only in original packaging in a closed and dry room!

Observe for any cracks or damage in housing and glass during installation or reparation! Abrasions, sanding, etc. can weaken the mechanical functions.

6.1 Montage

See fig. 1 ... 6

The light fitting EXENEO can be mounted without opening their enclosure.

Fig. 3

Additional mounting material see Zumtobel catalogue.

The chosen screw shall match the fastening hole (see dimensional drawing) and it must not damage the hole (e. g. use of a washer).

⚠ When fixing the mounting accessories onto the light fitting, observe the max. depth of thread of 14 mm (5 Nm)!

⚠ If the screws are overtightened, the apparatus can be damaged.

Fig. 4

The light fitting EXENEO may rest evenly only at the respective fastening points.

Mounting surfaces, e.g. walls, ceilings or parts of frameworks, have to be flat.

Fig. 5

If cable entries are used from the top, mount only in dry rooms or attach where protected from moisture.

! For wall assembly Cable entry from below.

6.1.1 Cable entries

⚠ The cables and cable entries must correspond with the minimum temperature resistance depending on the lamp (see technical data).

Connecting cable exposed to strain must be relieved by suitable measures.

When assembling the cable entries for the mains connection, please observe the manufacturer's specifications for the used seals and cable entries!

- Introduce the cable through the Ex cable entry.
When using plastic KLEs use
sealing inserts 1,2 and 3 for cables from 8 to 10 mm Ø,
sealing inserts 1 and 2 for cables from 10 to 13 mm Ø
and sealing insert 1 for cables from 13.5 to 15 mm Ø.
Pay attention to the proper fit of the remaining sealing insert in the cable gland.

For metal KLE see additional KLE instruction.

Unused cable entries have to be closed by a suitable certified blanking plug.

The cable entries and sealing stoppers must be approved for the light fitting EXENEO type of protection!

In order to ensure the required minimum protection category, the cable glands shall be tightened down (test torque) .

⚠ Overtightening might impair the protection category.

Fig. 6

The EXENEO luminaire offers various through-wiring options.

6.2 Opening light fitting EXENEO

See fig 7

STOP **Warning against electric shock.**
Ensure and take suitable precautions before opening the housing.

STOP **Warning of explosion.**
Before opening the housing to make sure that no explosive atmosphere environment.

6.2.1 Electrical connection

STOP **The electrical connection of the equipment must be performed by qualified electricians (IEC/EN 60079-14).**

See wiring diagram and fig. 8 ... 9.

The connection terminals are located on the side with the type plate of the EXENEO luminaire.

All screws and/or nuts of the connection terminals, including those not in use, shall be tightened securely.

⚠ To maintain the explosion protection, the connection of conductors shall be carried out with special care.

⚠ If the light fitting EXENEO is operated with optional through-wiring, the conductors may be loaded with max. 16 A.
Higher temperatures may occur at the entries and at the cable junction.
Observe the relevant notes at "1 Technical data"

⚠ The minimum and maximum conductor cross sections shall be taken in account (see technical data).

The respective regulations shall be taken into account when connecting the correctly stripped connection conductors of the cables.

Only carry out insulation measurements between PE and the external conductor L1 (L, L2, L3) as well as between PE and N.

– measuring voltage: max. 1 kV DC

– measuring current: max. 10 mA

6.3 Closing light fitting EXENEO

Fig 10 ... 11

⚠ Remove all foreign bodies from the device.

– Pay attention to the correct fit of the enclosure top part and the seals.

– All seals must be clean and undamaged.

– The light fitting EXENEO may not be damaged.

– Tighten all enclosure combi-screws (test torque see technical data).

⚠ Overtightening might impair the pull-relief effect!

7 Function test

STOP *Prior to taking the EXENEO light fitting into operation, check its correct function in accordance with these instructions and with other applicable regulations!*

The following is to be checked:

- whether any gasket is damaged
- whether there are any cracks or damages on the housing and protection screen
- whether the terminals, fastening screws and blanking plugs are firmly tightened.

The Explosion protected EXENEO is to be used in perfect condition and without any damages.

7.1 Taking into operating

Fig 12 ... 19

Prior to taking the apparatus into operation, the tests specified in the relevant national regulations will have to be carried out. Apart from that, the correct functioning and installation of the apparatus in accordance with these operating instructions and other applicable regulations will have to be checked (IEC/EN 60079-14).

Please observe the following before closing the light fitting EXENEO:

- All seals must be clean and undamaged.
- The light fitting may not be damaged.

Improper installation and operation of the light fitting EXENEO leads to loss of the guarantee.

8 Maintenance/Serviceing

⚠ *The relevant national regulations which apply to the maintenance/ servicing of electrical apparatus in explosive atmospheres, shall be observed (IEC/EN 60079-17).*

STOP *Warning against electric shock.*

Before opening the enclosure make sure that the apparatus is disconnected from the voltage, or take the appropriate protective measures.

⚠ *Make sure that there is no explosive ambient atmosphere when opening the equipment.*

The required maintenance intervals are set according to their application and should therefore be determined depending on the conditions of use.

⚠ Because of the risk of an electrostatic charge, the light fitting shall only be cleaned with a damp cloth or sponge!

Only use customary household washing-up liquid diluted in water as specified!

The water temperature may be max. 50 °C. After that, rinse with clear water.

Within the scope of the maintenance / inspection, terminals must be checked for secure fitting

If during servicing repairs prove to be necessary, section 9 of these operating instructions will have to be observed.

9 Repairs / Overhaul / Modification

⚠ *Repairs that affect the explosion protection, may only be carried out by Zumtobel or a qualified electrician (Competent person) in compliance with the applicable national rules (IEC/EN 60079-19).*

For replacement and repair only original parts from Zumtobel may be used.

If it is necessary to replace the LED module, it have to be replaced with a new LED module that is assigned to the respective EXENEO luminaire type.

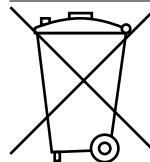
If the built-in qTEK driver must be replaced, have to be used the qTEK driver assigned as standard driver for the EXENEO luminaire in question (see Technical Data).

Alternatively a qTEC driver with higher power can be used (e.g. qTEK 10 ... will be replaced by qTEK 20).

Modifications to the device or changes of its design are not permitted.

They shall be used for their intended purpose and in perfect and clean condition.

10 Disposal/Recycling



When the apparatus is disposed of, the respective national regulations on waste disposal will have to be observed.

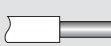
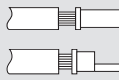



In case of disposal you can obtain additional information from your Zumtobel branch.

Subject to modifications or supplement of the product range.

1 Caractéristiques techniques

Attestation d'examen UE de type:		BVS 20 ATEX E 069 X					
Marquage selon 2014/34/UE et normes de la série EN 60079:							
gaz		II 2 G	Ex eb ib op is q IICT4/T5 Gb				
poussière		II 2 D	Ex op is tb IICT*1 Db				
(*1) voir température de surface maximale admissible							
Tension nominale:		110 ... 277 V AC	110 ... 277 V DC				
Gamme de fréquence nominale :		50 ... 60 Hz	0 Hz				
Facteur de puissance φ :		$\geq 0,9$					
Variantes	Exeneo	S 2500...	S 4700...		L 4900...	L 7250 ...	L 10000 ...
Courant d'appel pendant 1 ms:		5 A	5 A		5 A	9 A	9 A
Courant de passage maximal par conducteur actif : (Les données se réfèrent à des câbles de raccordement de 2,5 mm ²)							
T _{amb}		Résistance à la température min. de : Câbles / KLEs *) = 70 °C					
40 °C	10 A	70 °C / 70 °C	110 °C		70 °C / 70 °C	70 °C / 70 °C	70 °C / 70 °C
	16 A	70 °C / 70 °C	105 °C		70 °C / 70 °C	75 °C / 70 °C	75 °C / 70 °C
45 °C	10 A	70 °C / 70 °C	100 °C		70 °C / 70 °C	70 °C / 70 °C	70 °C / 70 °C
	16 A	75 °C / 70 °C	95 °C		75 °C / 70 °C	80 °C / 75 °C	80 °C / 75 °C
50 °C	10 A	70 °C / 70 °C	75 °C / 70 °C		70 °C / 70 °C	75 °C / 70 °C	— / —
	16 A	80 °C / 75 °C	85 °C / 80 °C		80 °C / 75 °C	85 °C / 80 °C	— / —
55 °C	10 A	70 °C / 70 °C	80 °C / 75 °C		70 °C / 70 °C	80 °C / 75 °C	— / —
	16 A	85 °C / 80 °C	90 °C / 85 °C		85 °C / 80 °C	90 °C / 85 °C	— / —
60 °C	10 A	75 °C / 75 °C	— / —		75 °C / 75 °C	— / —	— / —
	16 A	90 °C / 85 °C	— / —		90 °C / 85 °C	— / —	— / —
Puissance consommée:		22 W	33 W		44 W	67 W	88 W
Courant nominale: AC, DC		0,096 A	0,096 A		0,191 A	0,291 A	0,4 A
Nombre maxi de luminaires par disjoncteur							
Courbe B		10 A	14	14	14	8	8
		16 A	22	22	22	13	13
Courbe C		10 A	23	23	23	13	13
		16 A	37	37	37	20	20
Flux lumineux nominal: Verre transparent			2910 lm	5610 lm	5810 lm	8600 lm	11230 lm
Verre dépoli			2490 lm	4940 lm	4960 lm	7370 lm	9900 lm
⚠ qTEK Driver unit/ LED- Modu	qTEK 10 *-*		1xLED_M_24*	—	—	—	—
	qTEK 20 *-*;		1xLED_M_24	1xLED_M_48*	2xLED_M_24*	—	—
	qTEK 30 *-*;		1xLED_M_24	1xLED_M_48	2xLED_M_24	2xLED_M_36*	—
	qTEK 40 *-*		—	—	—	—	2xLED_M_48*
* = Standard driver unit							
Plage de température ambiante ⚠ (*2)							
avec vitre en verre:		T4	-40 °C...+60 °C	-40 °C...+55 °C	-40 °C...+60 °C	-40 °C...+60 °C	-40 °C...+45 °C
		T5	-40 °C...+40 °C	-40 °C...+40 °C	-40 °C...+40 °C	— ... —	— ... —
avec vitre en verre		Observe the information on the EXENEO type label.					

(*2) Le rayonnement solaire intensive dans des régions à température ambiante élevée peut provoquer à l'intérieur du luminaire un échauffement extensif. Ceci peut impliquer une réduction de durée de vie considérable. Pour pallier à cela, il est préconiser d'utiliser un interrupteur photoélectrique.

Variations	Exeneo	S 2500...	S 4700...	L 4900...	L 7250 ...	L 10000 ...
Température de surface maximale admissible:						
T_{amb}	+60 °C	95 °C	—	95 °C	—	—
	+55 °C	90 °C	110 °C	90 °C	100 °C	—
	+50 °C	85 °C	105 °C	85 °C	95 °C	—
	+45 °C	80 °C	100 °C	80 °C	90 °C	105 °C
	+40 °C	75 °C	95 °C	75 °C	85 °C	100 °C
Température ambiante admissible en fonctionnement :		-40 °C ... +55 °C				
Indice de protection selon CEI/EN 60529:		IP 66/67				
Classe d'isolation selon CEI/EN 61140:		I				
Risque photobiologique selon EN/IEC 62471:		RG 1				
Classe d'efficacité énergétique de la source lumineuse		D; E				
Distorsion Harmonique Totale (THD)		8 %	5 %	5 %	5 %	5 %
Section transversale du conducteur en cas d'interconnexion :		unifilaire		multifilaire		
	min.:	1,5 mm ²		1,5 mm ²		
	max.:	6,0 mm ²		4,0 mm ²		
Entrée de câble Ex-e :		Respectez les spécifications de la plage de température ambiante sur l'étiquette de type EXENEO.				
modèle standard (plastique):		M25 x 1,5				
dimensions des câbles et couples de serrage		Ø câble	Nm couple de serrage du chapeau (Nm)			
Garniture 1+2+3		min.	8,0	1,5		
		max. ⁽⁴⁾	10,0	2,0		
Garniture 1+2		min.	10,0	2,3		
		max. ⁽⁴⁾	13,0	2,6		
Garniture 1		min.	13,5	1,3		
		max. ⁽⁴⁾	15,0	2,3		
Couples de serrage:						
	Vis de fixation	3,5 Nm				
Poids:		S 2500...	S4700...	L 4900...	L 7250...	L 10000 ...
		6,7 kg	6,7 kg	8,0 kg	8,0 kg	8,0 kg
⁽⁴⁾ Les tests des plages de serrage et les valeurs de couple de serrage ont été réalisés avec un mandrin métallique. La plage de serrage peut varier légèrement selon le type de câble et les propriétés des matériaux utilisés. Pour les plages de serrage intermédiaires, veuillez utiliser des garnitures d'étanchéité qui laisseront la possibilité de resserrer le chapeau du presse étoupe lors de futures opérations de maintenance.						

2 Légende



Avertissement

Ce symbole avertit d'un danger grave. Le non-respect de cet avertissement peut entraîner la mort ou la destruction de biens.



Ce symbole met en garde contre un éventuel défaut. Le non-respect de cette consigne peut entraîner une panne totale de l'appareil ou du système ou de l'installation à laquelle il est connecté.



Remarque

Ce symbole indique la présence d'informations importantes.



Conditions particulières:

Ce symbole indique la présence de conditions particulières d'utilisation à respecter, en lien avec l'attestation d'examen CE de type et le certificat IEC Ex.

2.1. Consignes de sécurité



Groupe cible:

Pour les électriciens qualifiés et les personnels ayant reçu les formations adéquates, conformément à la législation nationale en vigueur et, si applicable, à la norme

CEI/EN 60079-14 sur les installations électriques pour les atmosphères explosives.

- **Ce projecteur ne convient pas à l'emploi en atmosphère explosive de zones 0!**
- **Les caractéristiques techniques indiquées sur le luminaire doivent être respectées!**
- **Il n'est pas permis de transformer ou de modifier le luminaire!**
- **Le luminaire ne doit être exploité que pour la fonction qui lui est dévolue et qu'en état intact et parfait!**
- **Ce mode d'emploi ne doit pas être laissé dans le luminaire pendant son exploitation!**

Veillez respecter les prescriptions nationales de sécurité et de prévoyance contre les accidents ainsi que les consignes de sécurité qui sont marquées d'un (⚠) dans ce mode d'emploi!

3 Conformité avec les normes

Le luminaire EXENEO sont conformes aux normes reprises dans la déclaration de conformité, jointe séparément.

Les références aux normes et directives dans cette notice se réfèrent toujours à la dernière version. Les suppléments éventuels doivent également être respectés.

4 Domaine d'utilisation

Ce luminaire EXENEO convient à l'utilisation dans les zones 1 et 2 d'une atmosphère explosive selon CEI/EN 60079-10-1 et zones 21 et 22 CEI/EN 60079-10-2.

Les matériaux utilisés pour le boîtier et les pièces métalliques extérieures sont de haute qualité et garantissent une protection anticorrosion et une résistance aux produits chimiques adaptées à une « atmosphère industrielle normale » :

- polyester renforcé en fibre de verre
- polyamid renforcé en fibre de verre
- vitre

En cas d'utilisation dans une atmosphère extrêmement agressive, vous pouvez obtenir des informations supplémentaires sur la résistance aux produits chimiques des plastiques utilisés auprès de la filiale Zumtobel compétente.

5 Utilisation / propriétés

Le luminaire EXENEO est adapté pour des utilisations spécifiques telles que les plateformes offshore, les usines chimiques ou pharmaceutiques.

L'utilisateur n'est pas autorisé à modifier ce luminaire modulaire pour obtenir une intensité lumineuse différente de la version livrée à l'origine.



Le luminaire EXENEO ne doit pas être utilisé dans des environnements où des processus de charge électrostatiques intenses sont présents.



Respecter les indications des points 3 et 4 pendant l'utilisation.



Toute utilisation autre que celle décrite ci-dessus est interdite, sauf accord écrit de Zumtobel.



Pour l'utilisation, respecter les instructions décrites au point 7 du mode d'emploi.



Seul l'utilisateur est responsable de l'emploi comme prévu de Ce luminaire EXENEO, en tenant compte des conditions générales existant dans l'établissement (voir Caractéristiques techniques).

Le produit est protégé par des brevets. Pour plus d'informations, s'il vous plaît contacter votre représentant Zumtobel local.

6 Installation

Pour l'installation et l'exploitation d'appareils électriques pour atmosphère explosive, la réglementation nationale en vigueur ainsi que les règles de la technique généralement reconnues devront être respectées. (CEI/EN 60079-14).



Une installation et une utilisation inadéquates des luminaires EXENEO peuvent entraîner la perte de la garantie.

Le transport et le stockage du luminaire ne sont autorisés que dans l'emballage d'origine et dans la position prescrite dans des locaux secs.

Veillez à ne pas endommager la surface de verre au cours du montage ou des réparations. Le frottement ou les projections de sable peuvent porter atteinte à ses caractéristiques mécaniques.



6.1 Montage

Voir. 1 ... 6

Le montage ce EXENEO l peut s'effectuer sans ouvrir les boîtiers.

Voir. 3

Accessoires pour le montage : voir le catalogue (Zumtobel).

La vis choisie doit correspondre à l'orifice de fixation (voir plan coté) sans l'endommager (p. ex. utilisation d'une rondelle).

⚠ Respecter lors de la fixation des accessoires de montage au luminaire que les trous de fixation doivent avoir une profondeur du pas de 14 mm au maxi (5 Nm).

⚠ Le matériel peut être endommagé en cas de serrage excessif des vis de fixation

Voir. 4

La fixation ne peut se faire que sur les points de fixation prévus.

Le support de fixation (mur, plafond) doit être une surface plane et régulière.

Voir. 5

Si les entrées de câbles sont en haut, monter le luminaire uniquement dans des locaux couverts ou prévoir une protection.

! Si le montage se fait verticalement contre un mur, les presse-étoupe doivent être en bas.

6.1.1 Entrées de câble

⚠ Les câbles et entrées de câble doivent correspondre à la résistance minimale aux températures en fonction du luminaire (caractéristiques techniques).

Les câbles de raccordement soumis à la traction doivent être amarrés par des mesures appropriées.

Pour le montage des entrées de câble pour le raccordement au secteur, respectez les indications du fabricant des joints et des entrées de câble employés!

- Introduire le câble par l'entrée de câble Ex e. Utiliser des inserts d'étanchéité 1, 2 et 3 pour les câbles de 8 à 10 mm Ø, inserts 1 et 2 d'étanchéité pour les câbles 10 à 13 mm Ø et étanchéité insert 1 pour câbles de 13,5 à 15 mm Ø.

Dans le cas de presse étoupe métalliques, se référer à leur notice d'utilisation.

Les ouvertures non utilisées doivent être obturées avec les bouchons homologués appropriés.

Les entrées de câble et les bouchons doivent être homologués pour le type de protection antidéflagrante des luminaires EXENEO!

Pour garantir le type de protection minimale nécessaire, les KLE doivent être serrées en respectant les couples de serrage indiqués (voir Caractéristiques techniques).

⚠ Un serrage excessif peut nuire au type de protection.

Voir. 6

Les luminaires EXENEO sont disponibles dans différentes variantes pour un câblage traversant.

6.2 Ouverture du luminaire EXENEO

Voir 7

STOP Attention aux risques de chocs électriques. Prendre toutes les précautions nécessaires avant d'ouvrir le boîtier.

STOP Attention aux risques d'explosions. Assurer vous qu'il n'y a pas de présence d'une atmosphère explosive avant d'ouvrir le boîtier.

6.2.1 Branchement sur secteur

STOP Le raccordement électrique de l'équipement doit être effectué uniquement par un électricien qualifié (EN/EC 60079-14)

Voir le schéma et l'image câblage 8 ... 9.

Serrer toutes les vis et/ou écrous des bornes de raccordement, même celles et ceux qui ne sont pas utilisés.

⚠ Afin de maintenir le mode de protection la connexion des conducteurs doit se faire très soigneusement.

⚠ Si le luminaire EXENEO est en version câblage traversant, la charge maxi des conducteurs est de 16 A. Des températures plus élevées pourront apparaître au niveau des entrées de câble et du bornier. Respecter les remarques correspondantes dans la section "1 Caractéristiques techniques".

⚠ Veillez à respecter les sections minimales et maximales préconisées (voir caractéristiques techniques).

Chaque conducteur doit être dénudé soigneusement ; et raccordé conformément aux réglementations en vigueur et aux préconisations du constructeur des bornes.

Les mesures d'isolement ne doivent être effectuées qu'entre PE et le conducteur extérieur L1 (L, L2, L3) ainsi qu'entre PE et N!

– tension de mesurage : 1 kV CC au maxi

– courant de mesurage : 10 mA a maxi

6.3 Fermeture du EXENEO luminaire

Voir 10 ... 11

⚠ Tout corps étranger doit être ôté de l'appareil.

– Vérifier le bon placement de la partie supérieure du boîtier et des joints.

– Tous les joints doivent être propres et sans dommages.

– Le boîtier ne doit comporter aucune fissure ou trace d'impact, de même que les vitres

– Serrer toutes les vis (voir couples de serrage dans les caractéristiques techniques).

⚠ Un serrage excessif peut nuire au type de protection.

7 Test de fonctionnement



Avant de mettre le luminaire en service, vérifier que tous les points sont conformes à la notice et aux réglementations locales!

Vérifier les points particuliers ci-après:

- Tous les joints doivent être propres et sans dommages.
- Le boîtier ne doit comporter aucune fissure ou trace d'impact, de même que les vitres
- Les bornes, vis de serrage et bouchons doivent être vissés correctement.

Ils sont prévus pour n'être utilisés qu'en parfait état de fonctionnement et sans endommagement.

7.1 Mise en service

Voir 12 ... 19

Avant de mettre le luminaire en service, effectuer les tests prévus dans la réglementation locale!

De même, s'assurer de la conformité de l'installation et de l'appareil selon cette notice et les autres réglementations (IEC/EN 60079-14).

Vérifier les points particuliers ci-après avant de refermer le luminaire EXENEO:

- Tous les joints doivent être propres et sans dommages.
- Le luminaire ne doit comporter aucune fissure ou trace d'impact, de même que les vitres.

Une utilisation incorrecte du luminaire EXENEO entrainera la perte de la garantie.

8 Maintenance/Entretien

⚠ La réglementation en vigueur pour le maintien et l'entretien du matériel électrique pour atmosphère explosive devra être respectée (CEI/EN 60 079-17).



Attention aux risques de chocs électriques. Prendre toutes les précautions nécessaires avant d'ouvrir le boîtier.

⚠ Assurer vous qu'il n'y a pas de présence d'une atmosphère explosive avant d'ouvrir le boîtier.

Les intervalles d'entretien sont spécifiques aux applications et sont donc déterminées en fonction des conditions d'utilisation.



Vu le risque d'une charge électrostatique, le luminaire ne doit être nettoyé qu'avec un chiffon humide et non fibreux ou qu'avec une éponge! Utiliser uniquement un détergent ménager dilué avec de l'eau comme prescrit!

La température de l'eau ne doit pas dépasser 50 °C au maxi. Rincer ensuite à l'eau claire afin d'éviter que n'apparaissent des fissures dues à la contrainte exercée sur la vasque de protection

Dans le cadre de la maintenance, le serrage des bornes devra être vérifié pour la sécurité

Si des travaux de remise en état sont jugés nécessaires, on se reportera au chapitre 9 de ce mode d'emploi.

9 Réparations / Remise en état / Modifications

⚠ Des réparations qui portent sur la protection contre l'explosion, ne devront être exécutées que par Zumtobel ou par un électricien qualifié en conformité avec la réglementation nationale en vigueur (CEI/EN 60079-19).

Des réparations ne doivent être exécutées qu'à l'aide de pièces de rechange d'origine Zumtobel.

Si un remplacement du module Led est nécessaire, il faudra veiller à utiliser le bon module, identique à l'original.

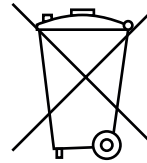
Si un remplacement du driver qTEK est nécessaire, il faudra veiller à utiliser le même driver qTEK que l'original (voir caractéristiques techniques).

Un driver d'une puissance supérieure pourra également être utilisé (exemple qTEK10 peut être remplacé par QTEK20).

Il n'est pas permis de transformer ou de modifier ce matériel.

Ils sont prévus pour n'être utilisés qu'en parfait état de fonctionnement et sans aucun dommage

10 Évacuation des déchets /Recyclage



Lors de l'évacuation de ce matériel électrique, la réglementation nationale respective en vigueur devra être respectée.

En cas d'élimination, vous pouvez obtenir des informations supplémentaires auprès de votre branche Zumtobel.

Sous réserve de modification ou de supplément de cette série de produits.



CZ: "Tento návod k použití si můžete vyžádat ve svém mateřském jazyce u příslušného zastoupení společnosti Info@zumtobelgroup.com ve vaší zemi".

DK: "Montagevejledningen kan oversættes til andre EU-sprog og rekvireres hos Deres Info@zumtobelgroup.com leverandør".

E: "En caso necesario podrá solicitar de su representante Info@zumtobelgroup.com estas instrucciones de servicio en otro idioma de la Union Europea".

EST: "Seda kasutusjuhendit oma riigikeeles võite küsida oma riigis asuvas asjaomasest Info@zumtobelgroup.com esindusest".

FIN: "Tarvittaessa tämän käyttöohjeen käännös on saatavissa toisella EU:n kielellä Teidän Info@zumtobelgroup.com G - edustajaltanne".

GR:Εαν χρειασθεί, μεταφραση των οδηγιων χρησε ως σε αλλη γλωσσα της ΕΕ, μπορεί να ζητηθει απο τον Αντιπροσωπο της Info@zumtobelgroup.com".

H: "A kezelési útmutatót az adott ország nyelvén a Info@zumtobelgroup.com cég helyi képviselőtől igényelheti meg".

I: "Se desiderate la traduzione del manuale operativo in un'altra lingua della Comunità à Europea potete richiederla al vostro rappresentante Info@zumtobelgroup.com.

LT: Šios naudojimo instrukcijos, išverstos į Jūsų gimtąją kalbą, galite pareikalauti atsakingoje "kėpviseletėn" atstovybėje savo šalyje. Info@zumtobelgroup.com

LV: "Šo ekspluatācijas instrukciju valsts valodā varat pieprasīt jūsu valsts atbildīgajā Info@zumtobelgroup.com pārstāvnīcībā".

M: Jistgħu jitolbu dan il-manwal fil-lingwa nazzjonali tagħhom mingħand ir-rappreżentant ta' Info@zumtobelgroup.com f'pajjiżhom.

NL: "Indien noodzakelijk kan de vertaling van deze gebruiksinstructie in een andere EU-taal worden opgevraagd bij Uw Info@zumtobelgroup.com vertegenwoordiging".

P: „Se for necessária a tradução destas instruções de operação para outro idioma da União Europeia, pode solicita-la junto do seu representante Info@zumtobelgroup.com“.

PL: Niniejszą instrukcję obsługi w odpowiedniej wersji językowej można zamówić w przedstawicielstwie firmy Info@zumtobelgroup.com na dany kraj.

S: „En översättning av denna montage- och skötselinstruktion till annat EU - språk kan vid behov beställas från Er Info@zumtobelgroup.com representant“.

SK: „Tento návod na obsluhu Vám vo Vašom rodnom jazyku poskytne zastúpenie spoločnosti Info@zumtobelgroup.com vo Vašej krajine“.

SLO: „Navodila za uporabo v Vašem jeziku lahko zahtevate pri pristojnem zastopništvu podjetja Info@zumtobelgroup.com v Vaši državi“.

Zumtobel LIGHTING GmbH

Schweizer Strasse 30
6850 Dornbirn AUSTRIA

Tel.: 43 5572 3900

Info@zumtobelgroup.com

300 8000 2305 D/GB/F (b) / 51.2023 / MS
Technische Änderungen vorbehalten!