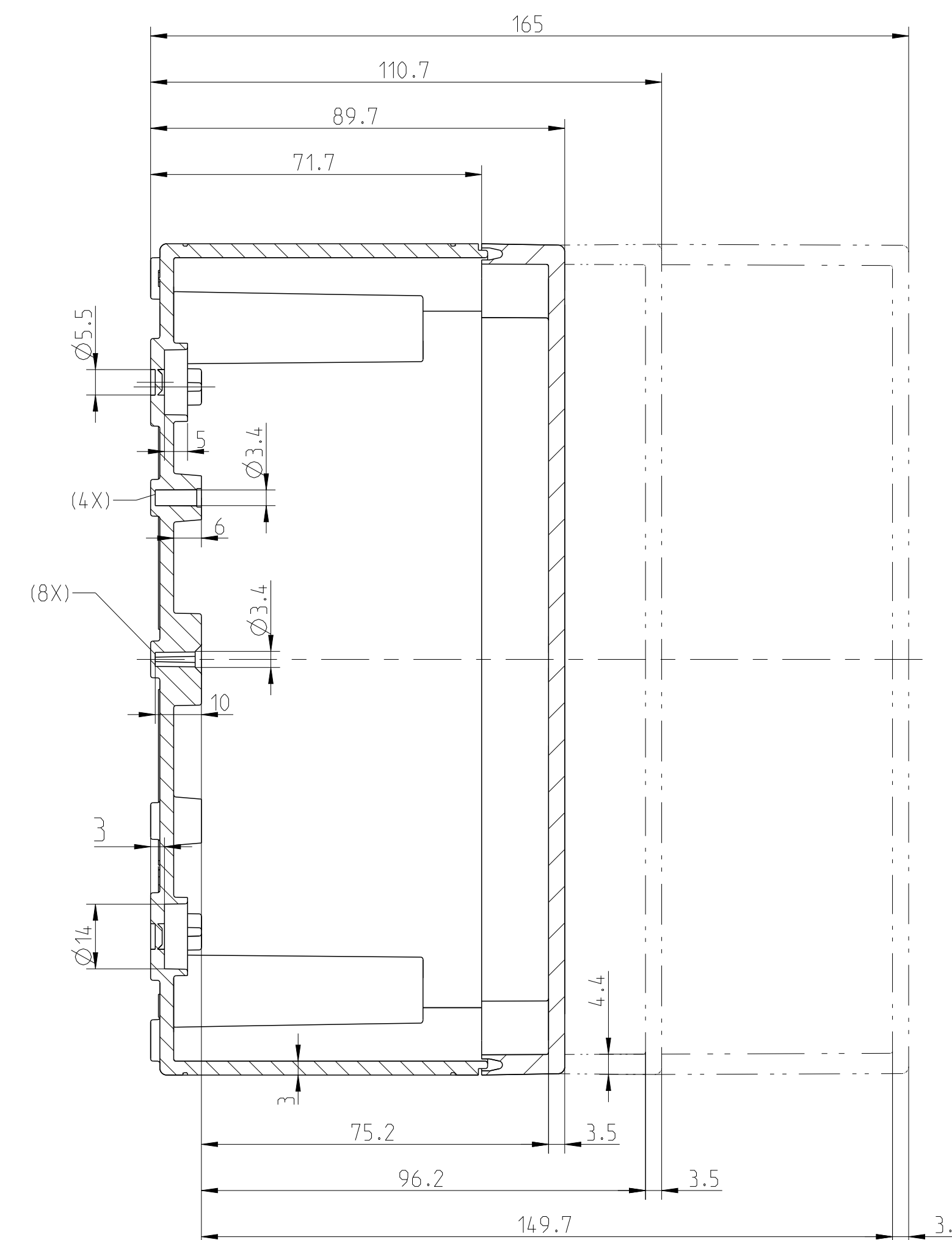
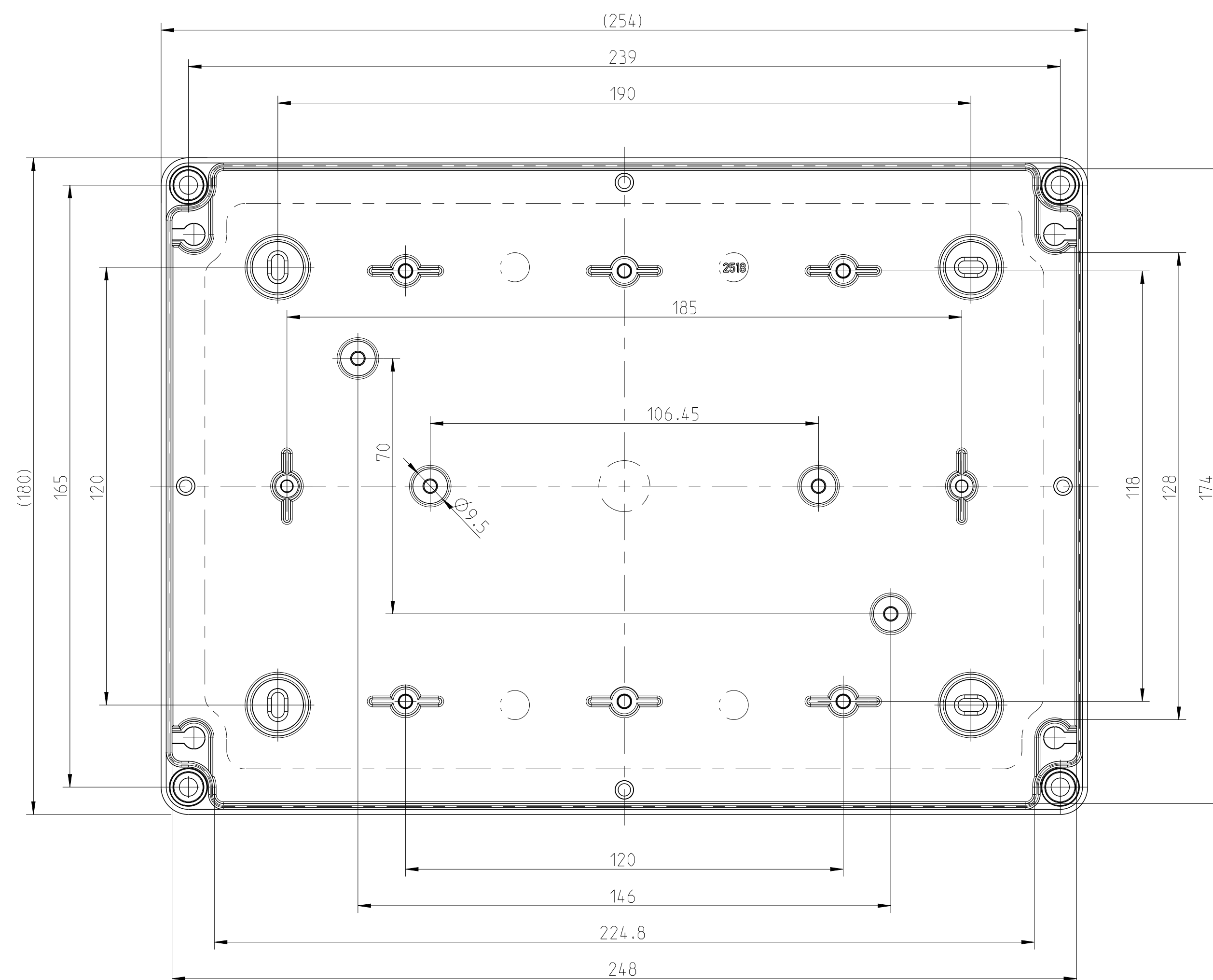
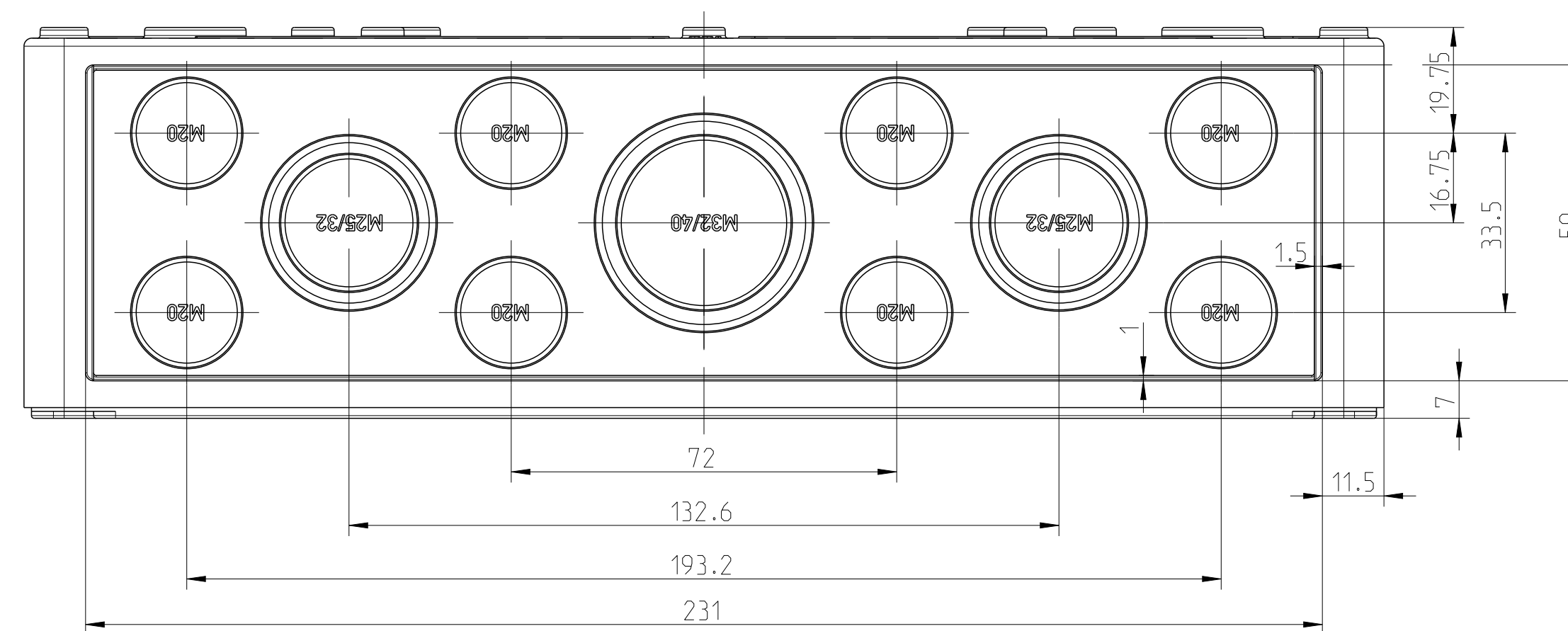
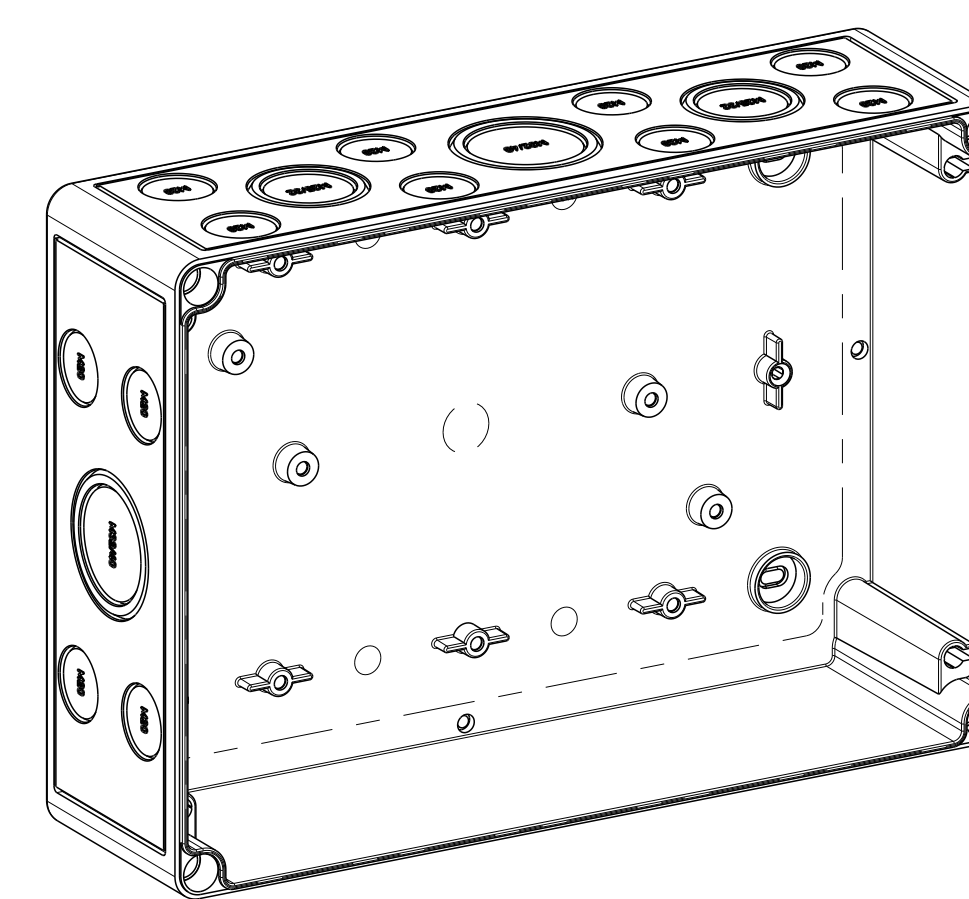


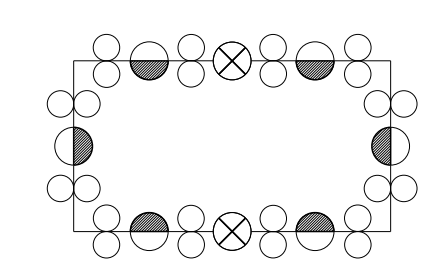
Innenansicht/ interior view



ohne Deckel/without lid



Katalogzeichnung: TK 2518



fehlende Maße können dem DXF entnommen werden  
missing dimensions are provided in the DXF

Schutzvermerk ISO 16016 beachten. Refer to protection notice ISO 16016. Maßstab/Scale: 1:1