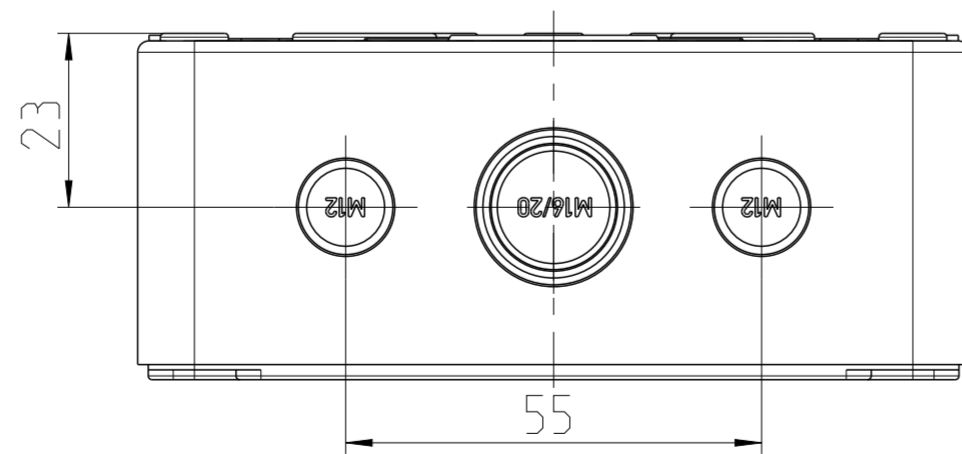
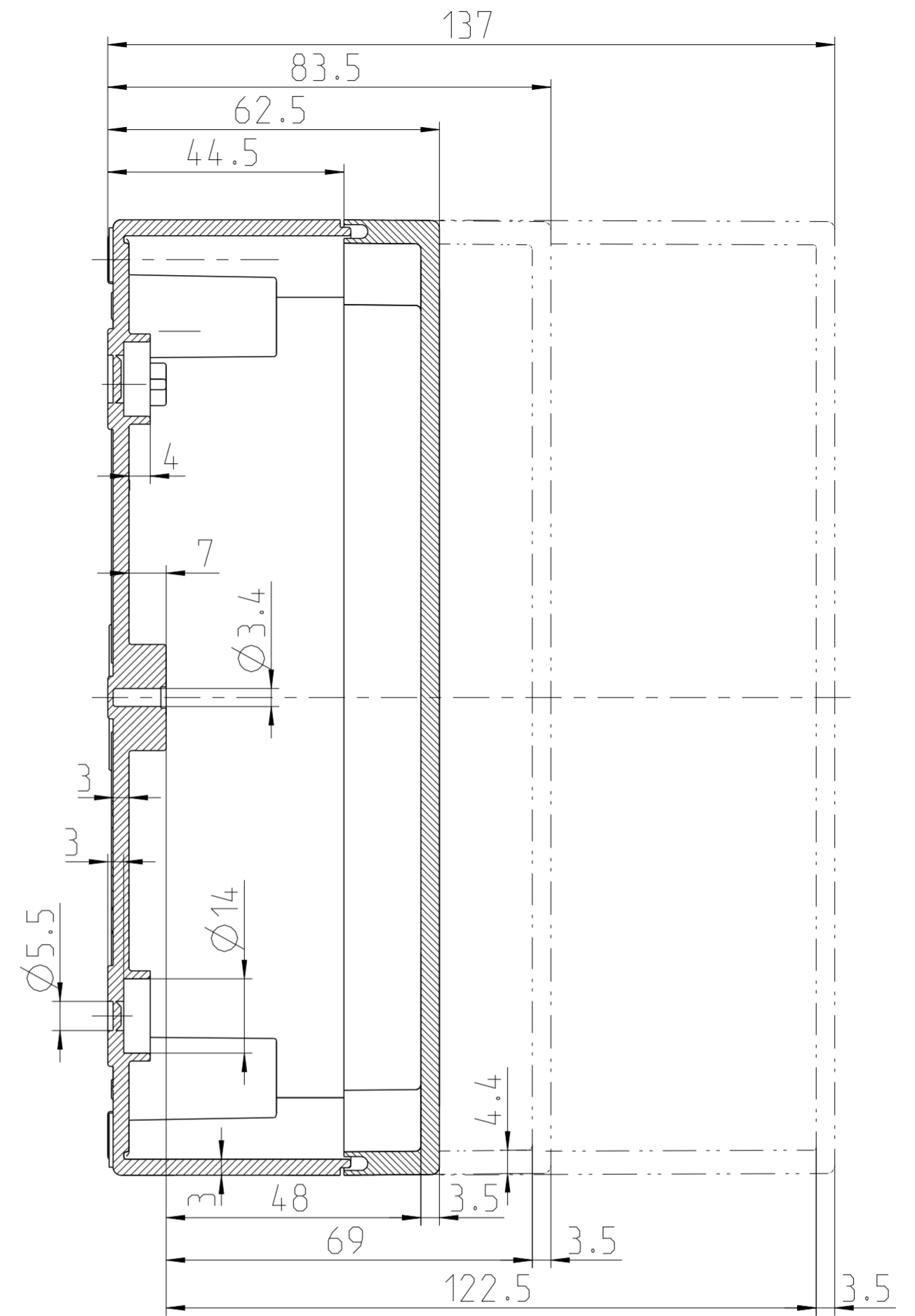
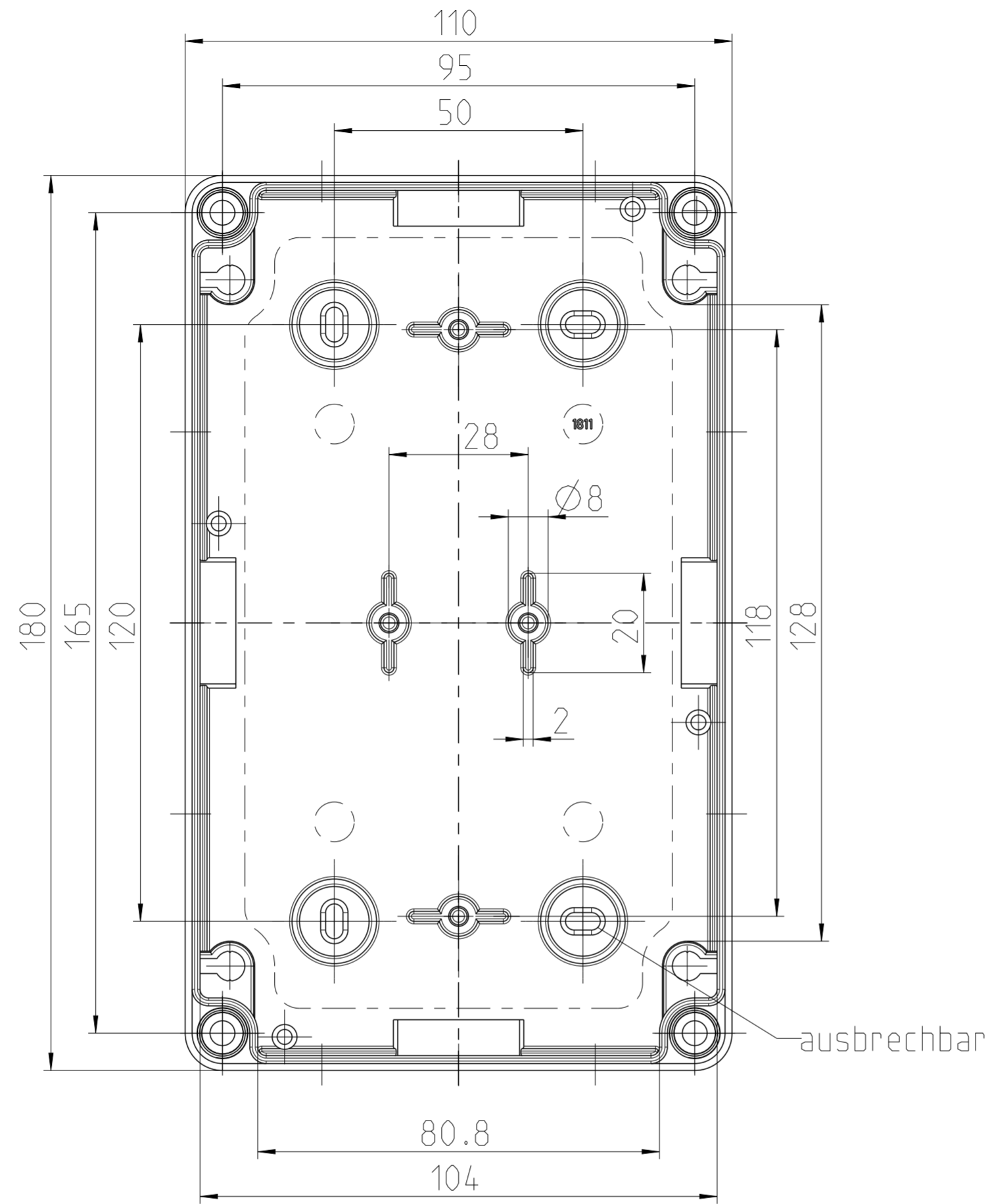
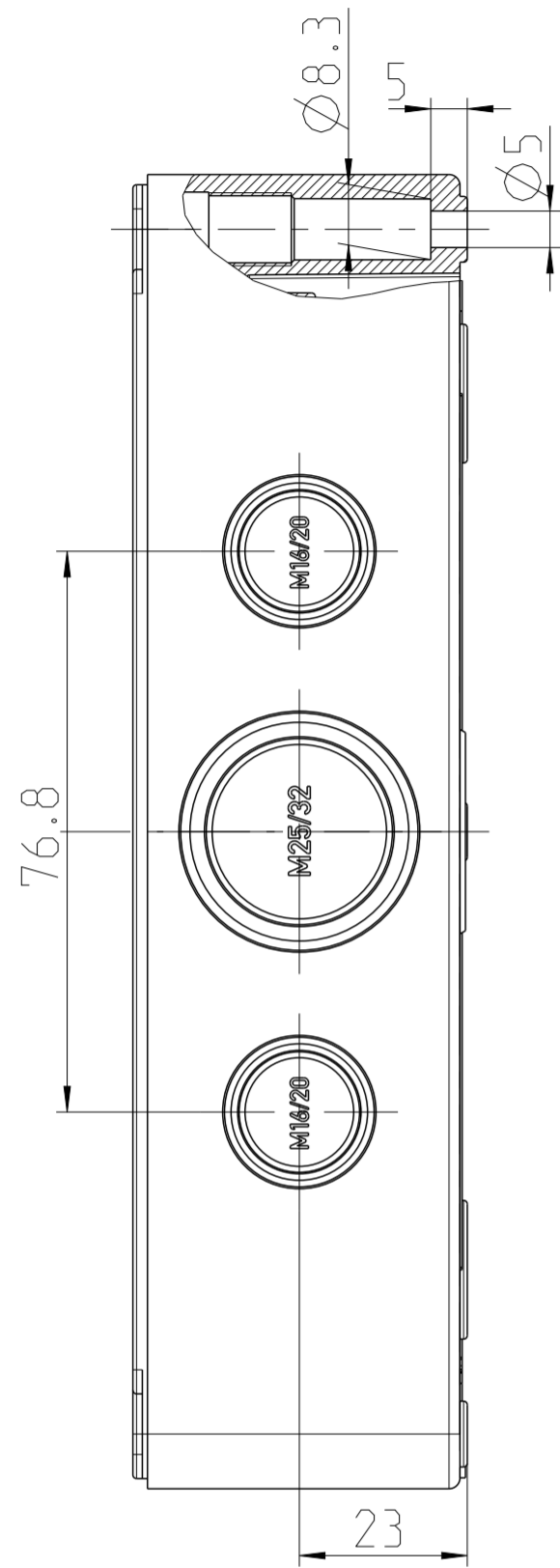


Seite: B+D



Seite: A+C

Gehäuse ohne Vorprägungen			Gehäuse mit Vorprägungen	
Max.mögliche metrische Bohrungen je Kastenseite				
M	A/C	B/D	Metrische Typen	
12	4	6	○	= M12
16	3	4	⊗	= M16/20
20	2	4	⊗	= M25/32
25	2	3		
32	1	2		

fehlende Maße können dem DXF entnommen werden
missing dimensions are provided in the DXF