

1

2

3

4

A

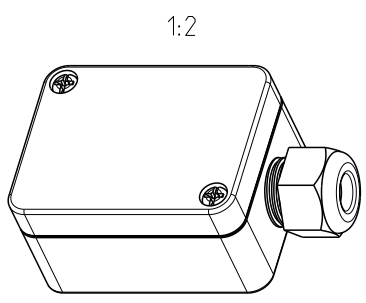
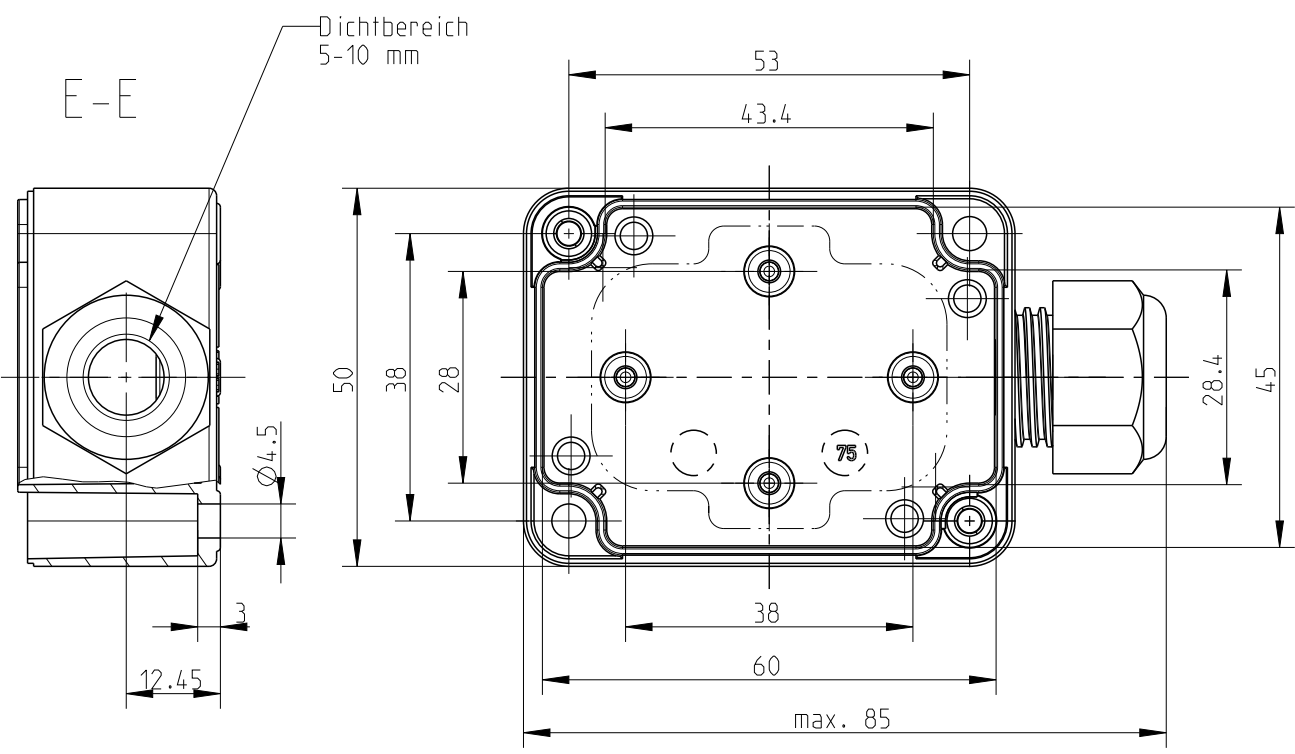
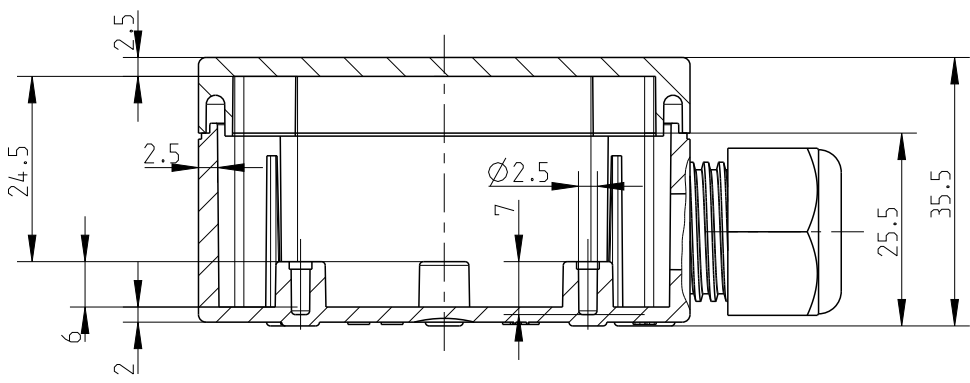
B

C

D

E

F



Katalogsymbole: TK 75

○ Type= PG11

fehlende Maße können dem DXF entnommen werden
 missing dimensions are provided in the DXF

Schutzvermerk ISO 16016 beachten. Refer to protection notice ISO 16016.		Maßstab Scale	1:1
		Massblatt/Dimension sheet TK 75 mit Verschraubung M-TK-75-V	
2	Freigabe	31.10.24	