

# RED LED-HALLENSTRAHLER

---

# BEDIENUNGSANLEITUNG



Artikel-Typ: RED LED-Hallenstrahler  
Artikel-Nr.: 5640-40-0001  
DEHA-Nr.: 6994035



ÜBERZEUGT. EINFACH.

Lieferumfang / Produkteigenschaften	02/03
Zweckbestimmung/Bestimmungsgemäßer Gebrauch	04
Sicherheitshinweise	04/05
Installation und Betrieb	06/07
Wartung und Reparatur / Reinigung	08
Garantiebedingungen	09/10
Entsorgungshinweise / Herstellerkontakt	11



50.000h

Lebensdauer

50.000 h (L80B10)

**IK  
08**

Schlagfestigkeit IK08



Effizienzklasse D

**W**

200 / 150 / 100

Nennleistung 200 W / 150 W / 100 W  
Schaltbar**K**3000 / 4000  
/ 5000Farbtemperatur 3.000 K / 4.000 K / 5.000 K  
vor Installation schaltbar

IEC 60598-2-24:2013



SOSENLED-Treiber



Klasse I

**CRI  
>80**Farbwiedergabe  
CRI > 80**IP  
65**

Schutzart IP65

**SCHWARZ**

Schwarz

**lm/W  
150**

150 Lumen Watt

**lm  
24.000**Nutzlichtstrom  
24.000 / 19.000 / 13500lm

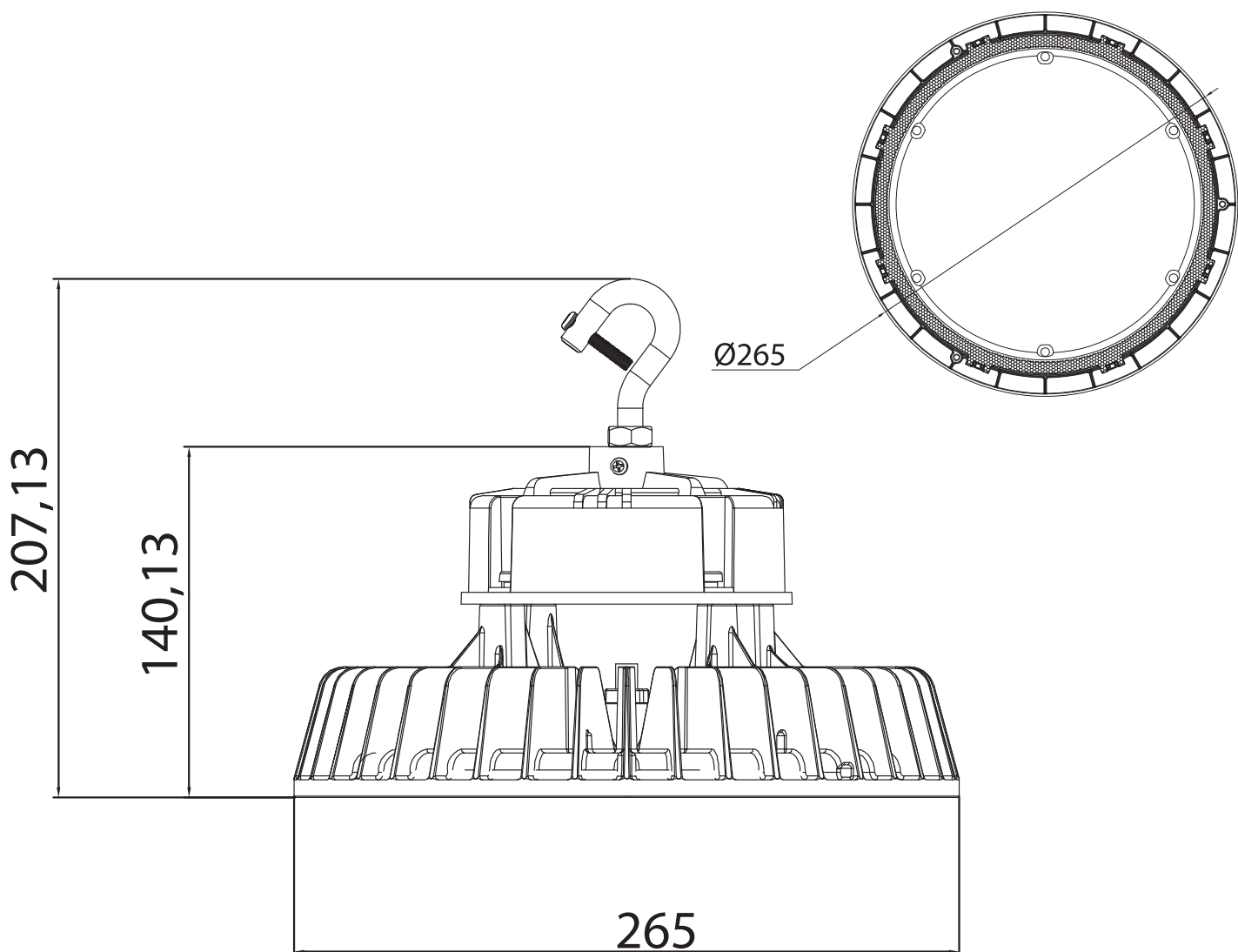
Förderungsfähig

## Lieferumfang

- LED Hallenstrahler
- Haken
- 1 Meter H05RN-F3G1,0mm<sup>2</sup> Kabel
- Bedienungsanleitung

## Produkteigenschaften

- Strom- und CCT-Schalter  
(insgesamt 9 verschiedene Optionen)
- Lange Lebensdauer dank Markenkomponenten  
(SOSEN LED-Treiber, Lumileds Chips) - L80B10: 50.000h
- 0-10V dimmbar



**Zweckbestimmung / Bestimmungsgemäßer Gebrauch**

Dieses Produkt ist für die nicht ortsveränderliche Beleuchtung nach Schutzart IP65 geeignet.

Jeder darüber hinausgehende Gebrauch gilt als nicht bestimmungsgemäß.

Für die aus nicht bestimmungsgemäßem Gebrauch resultierenden Schäden haftet allein der Betreiber/Benutzer des Produktes.

Zur bestimmungsgemäßen Verwendung gehört auch das Einhalten der Hinweise

- zur Sicherheit
- zum Betrieb
- zur Reinigung und Wartung,

die in dieser Gebrauchsanweisung beschrieben sind.

**Sicherheitshinweise**

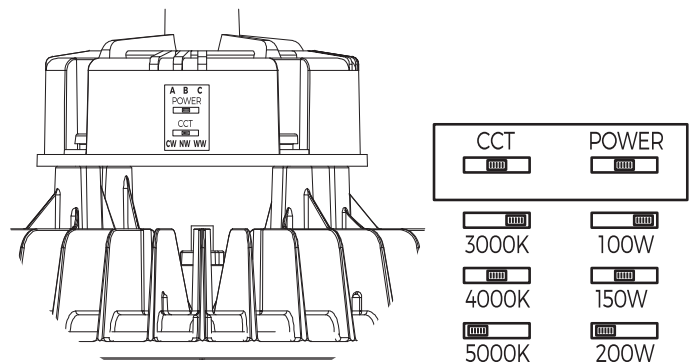
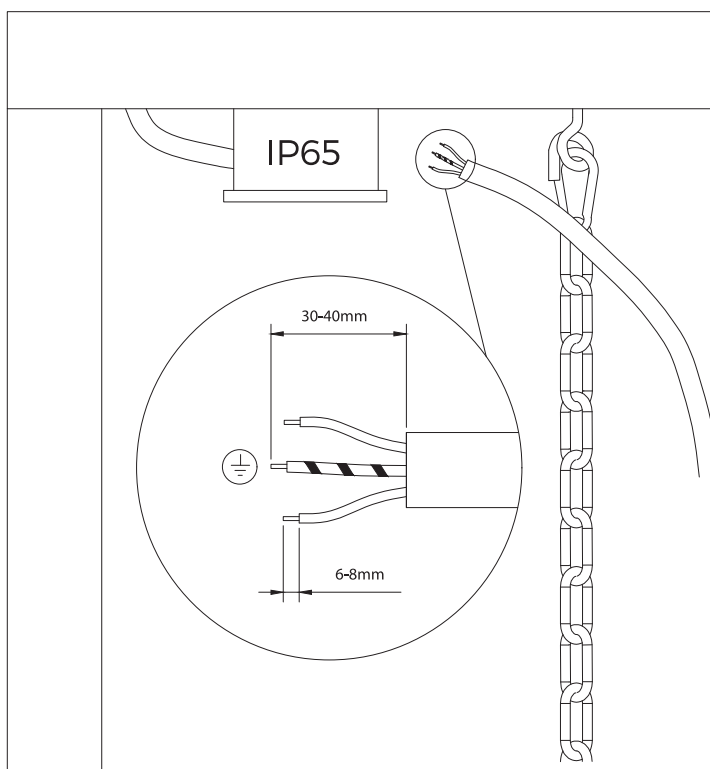
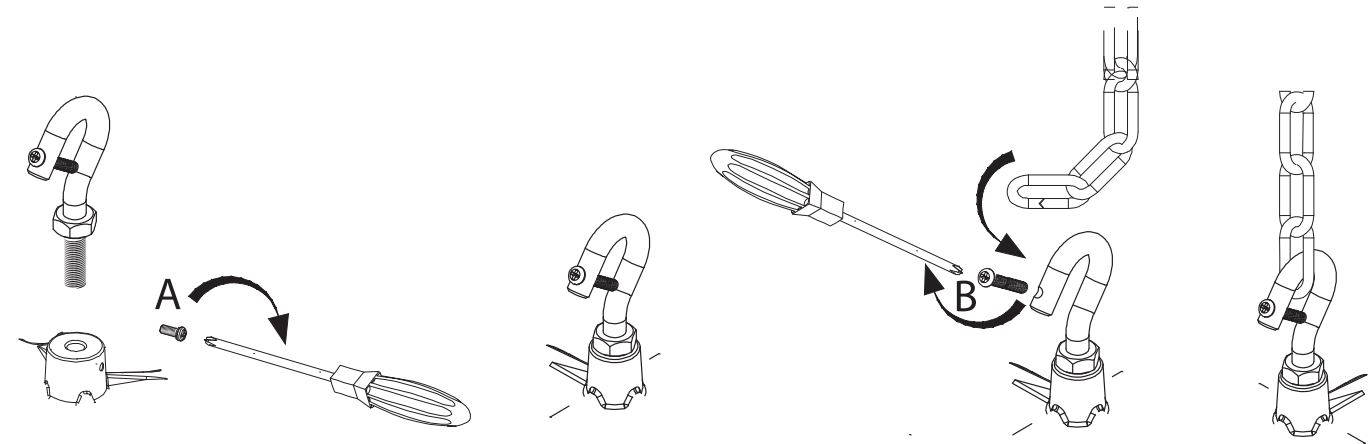
- Für einen sicheren Umgang mit dem Produkt muss der Benutzer vor der ersten Verwendung diese Bedienungsanleitung gelesen und verstanden haben.
- Beachten Sie die Sicherheitshinweise! Bei Missachtung gefährden Sie sich und andere.
- Die Bedienungsanleitung immer in Reichweite aufbewahren.
- Wenn Sie das Produkt verkaufen oder weitergeben, händigen Sie unbedingt auch die Bedienungsanleitung aus.
- Immer mit Umsicht und in guter Verfassung arbeiten: Müdigkeit, Krankheit, Alkoholkonsum, Medikamenten- und Drogeneinfluss sind unverantwortlich und gefährden die bestimmungsgemäße Verwendung des Produktes.

- Dieses Produkt ist nicht dafür bestimmt, durch Personen (einschließlich Kindern) mit eingeschränkten physischen, sensorischen oder geistigen Fähigkeiten oder Mangel an Erfahrung und/oder Wissen benutzt zu werden, es sei denn, Sie werden durch eine für Ihre Sicherheit zuständige Person beaufsichtigt oder erhalten von dieser Anweisungen, wie das Produkt zu benutzen ist.
- Lagern Sie das Produkt in einer trockenen Umgebung.
- Das Produkt darf nur benutzt werden, wenn es einwandfrei in Ordnung ist. Ist das Produkt oder ein Teil davon defekt, muss es außer Betrieb genommen und fachgerecht entsorgt werden.
- Verwenden Sie das Produkt nicht in explosionsgefährdeten Räumen oder in der Nähe von brennbaren Flüssigkeiten oder Gasen!
- Überlasten Sie das Produkt nicht. Benutzen Sie das Produkt nur für Zwecke, für die es vorgesehen ist.
- Überprüfen Sie das Produkt regelmäßig auf Schäden (Sichtkontrolle)
- Immer die gültigen nationalen und internationalen Sicherheits-, Gesundheits- und Arbeitsvorschriften beachten.
- Schauen sie niemals direkt in die Lichtquelle, um Schäden der Netzhaut zu vermeiden.
- Tauchen Sie das Produkt niemals unter Wasser.
- Decken Sie das im Betrieb befindliche Produkt nicht ab.
- Verwenden Sie dieses Produkt nicht, wenn Gehäuseteile beschädigt sind.



- Der Strahler darf nicht mit einem beschädigten Schutzglas betrieben werden.
- Wechseln Sie ein beschädigtes Schutzglas aus, bevor Sie die Leuchte verwenden.

## Installation und Betrieb

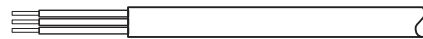


Leistung	CCT	Gesamtlichtstrom	Nutzlichtstrom
200	5000	30000	24000
200	4000	30000	24000
200	3000	27000	22000
150	5000	24000	19000
150	4000	24000	19000
150	3000	21500	17500
100	5000	16500	13500
100	4000	16500	13500
100	3000	14500	12000

AC/L(Braun)

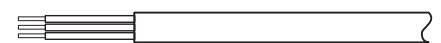
H05RN-F 3G 1.0mm<sup>2</sup> 1m

AC/N(Blau)



PE(Grün/Gelb)

DIM+(Lila)



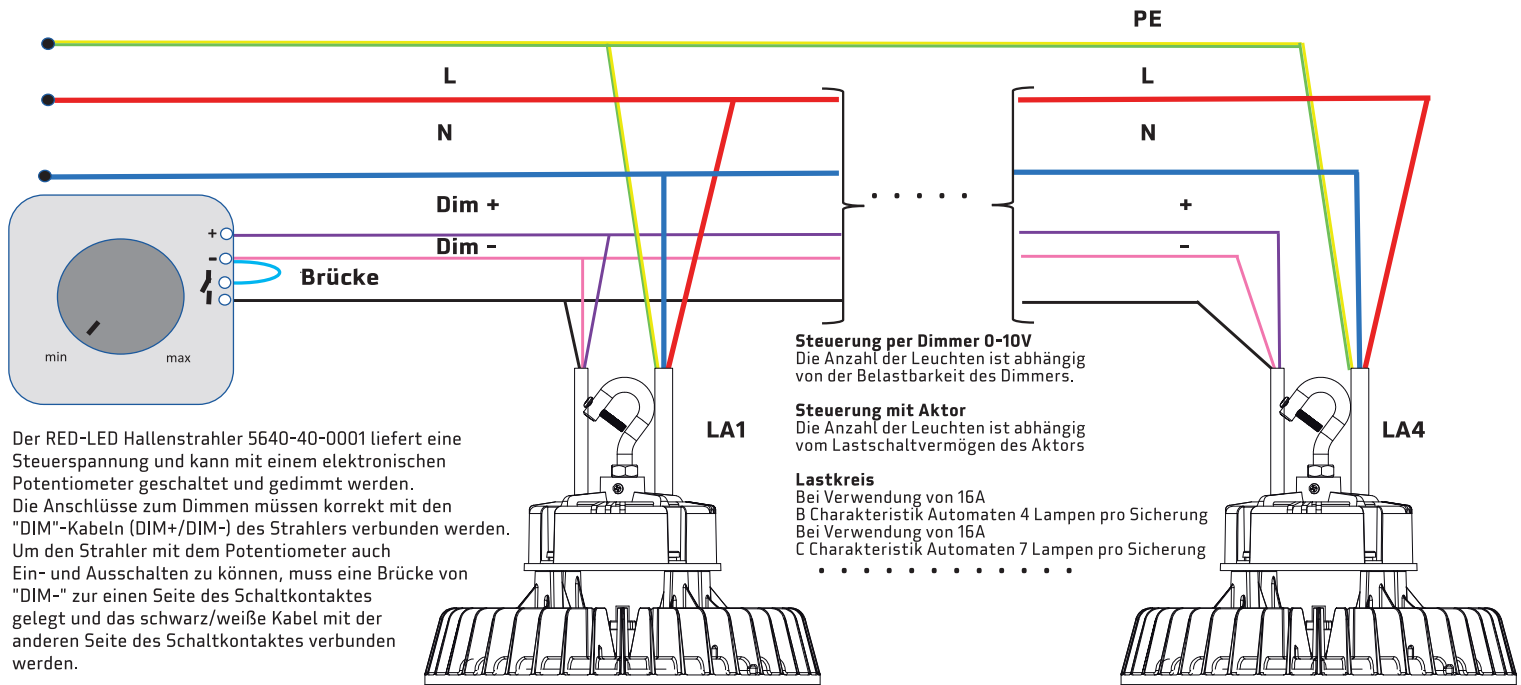
DIM- (Violet)

AUX.+ (Schwarz Weiß)

**Trennen Sie die Stromversorgung, bevor Sie das Produkt installieren oder warten.**

LED High Bay installieren

1. Setzen Sie den Haken in das obere Loch ein und drehen Sie ihn bis zum Ende
2. Ziehen Sie die Schraubenmutter mit einem Schraubenschlüssel fest an
3. Ziehen Sie die Sicherheitsschraube (A) an
4. Haken Sie das Produkt an der vorgesehenen Stelle ein und befestigen Sie es die Sicherheitsschraube (B).
5. Stellen Sie alle Kabelverbindungen her.  
(Die Dimmkabelenden sind mit Gummitüllen verschlossen.  
Diese sind bei Nutzung der Anschlüsse zu entfernen)



- Lichtsteuerung über 0-10V

Die 0...10-V Schnittstelle eine reine Dimm-Schnittstelle. Die Steuerspannung (10V DC) wird vom Dimmpoti bereitgestellt.

Die Ansteuerung erfolgt über die vom Dimmer gelieferte Gleichspannung von 0-10V (maximale Helligkeit 10V ) bis 0 Volt (minimale Helligkeit).

Die Leuchten wird nicht mittels der Steuerspannung geschaltet. Zum Ein- und Ausschalten der Beleuchtung ist demnach immer das Schalten der Versorgungsspannung erforderlich.

Alle 0-10V Komponenten müssen separat mit einer Dimmleitung versehen werden.

Das Signal wird hier analog übertragen. Dabei ist die Ansteuerung äußerst einfach – die Lichtregelung ist über ein aktives Potentiometer möglich. Das jeweils angeschlossene Steuergerät muss in der Lage sein, den von den Netzteilen in die Steuerleitung gelieferten Strom aufzunehmen und die Steuerspannung zu verringern zu können.

Die Spannung wird von der 0-10V Schnittstelle vom Netzteil des Dimmpotis bereitgestellt.

Über weite Strecken kann es durch Leitungswiderstände an der Leuchte zu unterschiedlichen Regelungs-Spannungen kommen und die Leuchten unterschiedlich gedimmt werden. Die Steuerleitungslänge sollte 15m nicht überschreiten.

**Reinigung**

Schalten Sie das Gerät aus, wenn Sie es reinigen.  
Verwenden Sie keine scharfen/agressiven Reinigungsmittel.  
Ein nebelfeuchtes, fusselfreies Reinigungstuch ist ausreichend .

**Wartung und Reparatur**

Störungssuche, Austausch, Montage und Wartung darf nur im kalten, spannungsfreien Zustand durch Elektrofachkräfte oder den Hersteller erfolgen. Dabei sind die 5 Sicherheitsregeln nach DIN VDE 0105-100 zu beachten.  
LED-Platine darf nur durch autorisiertes Fachpersonal ersetzt werden.



## Garantiebedingungen

Die nachstehenden Garantiebedingungen gelten für die Europäische Union.

Die DEHA Elektrohandelsgesellschaft mbH & Co.KG räumt diese Garantieleistungen zusätzlich zu den gesetzlichen Gewährleistungsansprüchen aus dem Kaufvertrag ein und beeinträchtigt nicht die Rechte der Endverbraucher.

1. Die Garantie erstreckt sich auf Material, Konstruktions- und/oder Fabrikationsfehler und gilt für das gesamte Produkt ausgenommen Leuchtmittel, Batterien, Starter und andere Verschleiß- bzw. Verbrauchsteile. Ein Lichtstromrückgang der LED Module von 5 % pro Jahr und ein Ausfall innerhalb der Nennausfallrate von 0,2 %/1000h bei elektronischen Bauteilen wie EVG, LED ist zulässig und fällt ebenso wie die Verschmutzung; Fehler, die durch höhere Gewalt verursacht werden und mechanische Beschädigungen wie z.B. Transportschäden nicht unter die Garantie.
2. Die Garantie setzt sich nachweislich die Einhaltung folgender Bedingungen voraus: Bestimmungsgemäßer Gebrauch der Produkte nach Maßgabe der jeweiligen Produkt- und Anwendungsspezifikation.
  - Grenzwerte für Umgebungstemperatur (-20° bis +40°C) dürfen nicht überschritten werden.
  - Am Produkt dürfen keine vom Lieferzustand abweichende Modifikationen (z.B. Einbau von Notlichtkomponenten, Austausch gegen Fremd-EVG, Einbau von Steuerungskomponenten) vorgenommen werden und die Installation ist nach Maßgabe der Montageanweisung ausschließlich durch Fachpersonal durchzuführen.
  - Leuchtmittel müssen den für Sie geltenden IEC Normen entsprechen und es dürfen nur Lampen verwendet werden, die ausdrücklich für den Betrieb ausgewiesen sind (Typenschild, Montageanweisung).
  - Besondere, extreme Umgebungsbedingungen wie z.B. Küstengebiete sind vor der Installation mit der Hersteller schriftlich abzustimmen, nur in diesem Fall kann eine Garantie übernommen werden.

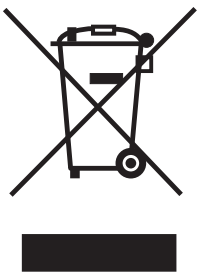
## Garantiebedingungen

- Schäden am Produkt aufgrund von Krieg, Terrorismus, Brand, Unfall, Naturkatastrophen, beabsichtigtem oder versehentlichem Missbrauch, falschem Gebrauch, Nachlässigkeit oder unsachgemäßer Wartung sowie Einsatz unter unnormalen Bedingungen stellen keinen Garantiefall dar.
- Unerhebliche und kosmetische Schäden am Produkt (unbeabsichtigt oder anderweitig), d.h. Schäden, die sich nicht auf den Betrieb und die Funktionen des Produktes auswirken, wie beispielsweise Rost, Verschleiß und Änderung der Farbe, Textur oder Oberflächenbeschaffenheit stellen ebenfalls keinen Garantiefall dar.
- Die DEHA Elektrohandelsgesellschaft mbH & Co.KG behält sich vor, über die Berechtigung des Garantieanspruchs selbst zu entscheiden. Um eine genaue Fehleranalyse durchführen zu können, erfordert dies die Rückgabe aller defekten Produkte in einer ausreichend frankierten Verpackung.
- Die Garantie wird in der Form geleistet, dass nach unserer Entscheidung das Produkt oder die fehlerhaften Bestandteile hiervon an einem unserer Standorte repariert oder durch gleiche bzw. gleichwertige Ersatzprodukte ersetzt werden oder das Produkt gegen Erstattung des Kaufpreises zurückgenommen wird. Bei Ersatz ist eine Abweichung von dem ursprünglichen Produkt auf Grund technischen Fortschritts, sowie eine vertretbare, geringe Abweichung hinsichtlich Design und Eigenschaften vorbehalten. Auf die Ersatzprodukte bzw. -teile wird für die restliche Zeit des Garantiezeitraums eine Garantie nach diesen Bedingungen übernommen.
- Von der Garantie sind insbesondere nicht umfasst: Betriebsausfallschäden, entgangener Gewinn und sonstige mittelbare wie unmittelbare Folgeschäden, vergebliche Aufwendungen.
- Wir behalten uns vor, die Garantiebedingungen jederzeit ohne besondere Vorankündigungen zu ändern.
- Für das Rechtsverhältnis im Zusammenhang mit der Garantie gilt ausschließlich deutsches Recht unter Ausschluss von UN-Kaufrecht. Ausschließlicher Gerichtsstand ist Gerlingen.

Gerlingen, den 02.02.2023

### Entsorgungshinweise

Zur Erhaltung und Schutz der Umwelt, der Verhinderung von Umweltverschmutzung, und um die Wiederverwertung von Rohstoffen (Recycling) zu verbessern, wurde von der europäischen Kommission eine Richtlinie erlassen, nach der elektrische und elektronische Geräte vom Hersteller zurückgenommen werden, um sie einer geordneten Entsorgung oder einer Wiederverwertung zuzuführen. Die Geräte, die mit diesem Symbol gekennzeichnet sind, dürfen innerhalb der Europäischen Union daher nicht über den unsortierten Siedlungsabfall entsorgt werden:



Bitte informieren Sie sich bei Ihren lokalen Behörden über die ordnungsgemäße Entsorgung.

Batterien müssen separat entsorgt werden.

### Herstellerkontakt

DEHA Elektrohandelsgesellschaft mbH & Co. KG  
Weilimdorfer Str. 74/2  
70839 Gerlingen, Deutschland

Tel. 07156 9457-0  
[www.deha.de](http://www.deha.de)  
[red@deha.de](mailto:red@deha.de)

## Elektro- und Elektronikgeräte

### Informationen für private Haushalte

Das Elektro- und Elektronikgerätegesetz (ElektroG) enthält eine Vielzahl von Anforderungen an den Umgang mit Elektro- und Elektronikgeräten. Die wichtigsten sind hier zusammengestellt.

#### 1. Getrennte Erfassung von Altgeräten

Elektro- und Elektronikgeräte, die zu Abfall geworden sind, werden als Altgeräte bezeichnet. Besitzer von Altgeräten haben diese einer vom unsortierten Siedlungsabfall getrennten Erfassung zuzuführen. Altgeräte gehören insbesondere nicht in den Hausmüll, sondern in spezielle Sammel- und Rückgabesysteme.

#### 2. Batterien und Akkus sowie Lampen

Besitzer von Altgeräten haben Altbatterien und Altakkumulatoren, die nicht vom Altgerät umschlossen sind, sowie Lampen, die zerstörungsfrei aus dem Altgerät entnommen werden können, im Regelfall vor der Abgabe an einer Erfassungsstelle vom Altgerät zu trennen. Dies gilt nicht, soweit Altgeräte einer Vorbereitung zur Wiederverwendung unter Beteiligung eines öffentlich-rechtlichen Entsorgungsträgers zugeführt werden.

#### 3. Möglichkeiten der Rückgabe von Altgeräten

Besitzer von Altgeräten aus privaten Haushalten können diese bei den Sammelstellen der öffentlich-rechtlichen Entsorgungsträger oder bei den von Herstellern oder Vertreibern im Sinne des ElektroG eingerichteten Rücknahmestellen unentgeltlich abgeben.

Rücknahmepflichtig sind Geschäfte mit einer Verkaufsfläche von mindestens 400 m<sup>2</sup> für Elektro- und Elektronikgeräte sowie diejenigen Lebensmittelgeschäfte mit einer Gesamtverkaufsfläche von mindestens 800 m<sup>2</sup>, die mehrmals pro Jahr oder dauerhaft Elektro- und Elektronikgeräte anbieten und auf dem Markt bereitstellen. Dies gilt auch bei Vertrieb unter Verwendung von Fernkommunikationsmitteln, wenn die Lager- und Versandflächen für Elektro- und Elektronikgeräte mindestens 400 m<sup>2</sup> betragen oder die gesamten Lager- und Versandflächen mindestens 800 m<sup>2</sup> betragen. Vertreiber haben die Rücknahme grundsätzlich durch geeignete Rückgabemöglichkeiten in zumutbarer Entfernung zum jeweiligen Endnutzer zu gewährleisten.

Die Möglichkeit der unentgeltlichen Rückgabe eines Altgerätes besteht bei rücknahmepflichtigen Vertreibern unter anderem dann, wenn ein neues gleichartiges Gerät, das im Wesentlichen die gleichen Funktionen erfüllt, an einen Endnutzer abgegeben wird. Wenn ein neues Gerät an einen privaten Haushalt ausgeliefert wird, kann das gleichartige Altgerät auch dort zur unentgeltlichen Abholung übergeben werden; dies gilt bei einem Vertrieb unter Verwendung von Fernkommunikationsmitteln für Geräte der Kategorien 1, 2 oder 4 gemäß § 2 Abs. 1 ElektroG, nämlich „Wärmeüberträger“, „Bildschirmgeräte“ oder „Großgeräte“ (letztere mit mindestens einer äußeren Abmessung über 50 Zentimeter). Zu einer entsprechenden Rückgabe-Absicht werden Endnutzer beim Abschluss eines Kaufvertrages befragt. Außerdem besteht die Möglichkeit der unentgeltlichen Rückgabe bei Sammelstellen der Vertreter unabhängig vom Kauf eines neuen Gerätes für solche Altgeräte, die in keiner äußeren Abmessung größer als 25 Zentimeter sind, und zwar beschränkt auf drei Altgeräte pro Geräteart.

#### 4. Datenschutz-Hinweis

Altgeräte enthalten häufig sensible personenbezogene Daten. Dies gilt insbesondere für Geräte der Informations- und Telekommunikationstechnik wie Computer und Smartphones. Bitte beachten Sie in Ihrem eigenen Interesse, dass für die Löschung der Daten auf den zu entsorgenden Altgeräten jeder Endnutzer selbst verantwortlich ist.

#### 5. Bedeutung des Symbols „durchgestrichene Mülltonne“



Das auf Elektro- und Elektronikgeräten regelmäßig abgebildete Symbol einer durchgestrichenen Mülltonne weist darauf hin, dass das jeweilige Gerät am Ende seiner Lebensdauer getrennt vom unsortierten Siedlungsabfall zu erfassen ist.

Handwriting practice lines consisting of multiple horizontal lines spaced evenly down the page.







**ÜBERZEUGT. EINFACH.**

DEHA Elektrohandelsgesellschaft mbH & Co.KG  
Weilimdorfer Straße 74/2  
70839 Gerlingen, Deutschland  
red@deha.de  
[www.wir-sind-red.de](http://www.wir-sind-red.de)