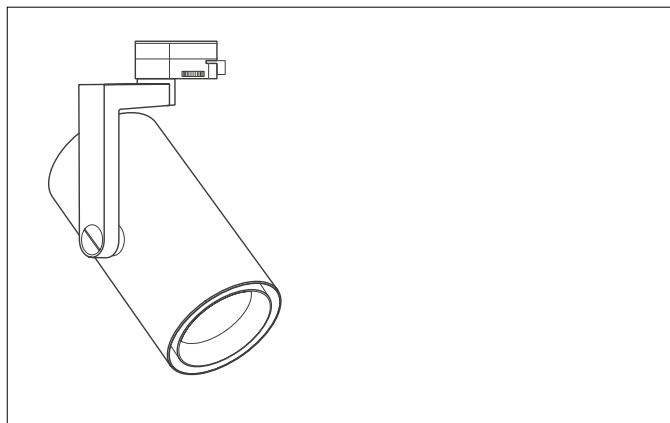


Produktabbildung / product image



Alle Maßangaben sind der technischen Dokumentation zu entnehmen.  
/ All dimensions can be found in the technical documentation.

Prüfzeichen / test marks



Leuchtenhinweise / luminaire notes

**! DE**

Allgemeine Sicherheitshinweise

- Der elektrische Anschluss muss ordnungsgemäß nach geltenden Normen und den nationalen sowie internationalen Sicherheits- und Unfallverhütungsvorschriften erfolgen.
- Beschädigte Leuchten dürfen nicht betrieben werden. Keine Haftung für Schäden durch unsachgemäßen Einsatz.
- Bei Instandsetzung nur Originalteile verwenden.
- Tragfähigkeit der Decke und Befestigungselemente sicherstellen.
- Nicht zur vertikalen Montage geeignet.

Betrieb der Leuchte

- Die unzulässigen Umgebungstemperaturen reduzieren die Lebensdauer der Leuchte, im Extremfall droht der Frühausfall.
- Zur Vermeidung von EMV-Problemen die Durchgangsverdrahtung nicht entlang der Leuchtenverdrahtung führen.
- Steuereingänge von dimmbaren Leuchten mit handelsüblichen für Netzspannung geeigneten Leitungen anschließen.

Manipulationen unserer Produkte sind unzulässig Veränderung, Umarbeitung, Umkennzeichnung von Produkten sowie deren Verpackung sind unzulässig und verletzen u.a. unsere eingetragenen Warenzeichenrechte. Solche Modifikationen können technische Eigenschaften unserer Produkte negativ beeinflussen, diese zerstören und möglicherweise Folgeschäden an anderen Objekten verursachen. Für durch derartige Modifikationen verursachte Schäden kann der Hersteller in keinem Fall verantwortlich gemacht werden. Die Montageanleitung sorgfältig aufbewahren.

Allg. Informationen / general information

<b>Leuchtentyp</b>	<b>luminaire type</b>	Stromschienenstrahler / Tracklight
<b>Leistung</b>	<b>Power</b>	TL1-M Type: 25 W - 38 W TL1-L Type: 41 W
<b>Spannung</b>	<b>Voltage</b>	230 VAC / 50 Hz
<b>Lebensdauer</b>	<b>Lifetime</b>	L80 B10 50.000h @ 25°C
<b>Material</b>	<b>Material</b>	Aluminium / PC (Leuchtenkörper / housing) - PC ( Netzteil / control gear)
<b>Gewicht</b>	<b>Weight</b>	TL1-M: 1,79 kg TL1-L: 2,37 kg

Produktinformationen / product information



**! EN**

General safety instructions

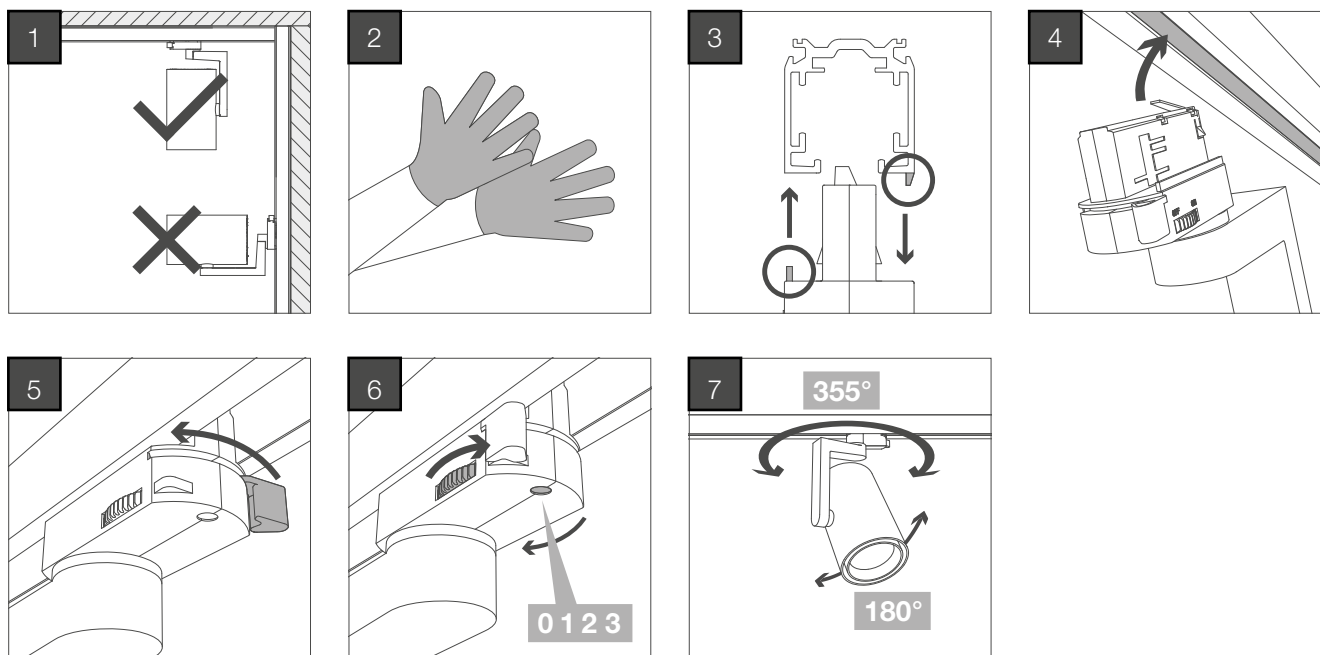
- The electrical connection must be carried out properly in accordance with applicable standards and national and international safety and accident prevention regulations.
- Damaged lights must not be operated. No liability for damage caused by improper use.
- Only use original parts for repairs.
- Ensure the load-bearing capacity of the ceiling and fasteners.
- Vertical installations are not allowed

Operation of the lamp

- The unacceptable ambient temperatures reduce the lifespan of the luminaire, and in extreme cases there is a risk of early failure.
- To avoid EMC problems, do not route the feed-through wiring along the luminaire wiring.
- Connect the control inputs of dimmable lights using standard cables suitable for mains voltage.

Manipulation of our products is not permitted. Modification, reworking, relabeling of products and their packaging are not permitted and, among other things, violate our registered trademark rights. Such modifications can negatively affect technical properties of our products, destroy them and possibly cause consequential damage to other objects. Under no circumstances can the manufacturer be held responsible for any damage caused by such modifications. Keep the assembly instructions carefully.

Montageanleitung / mounting instruction



**WICHTIG!**

Befolgen Sie zum Aufbau der Leuchte die Schritte der Reihe nach.  
**Stromkreis abschalten!**

1. Leuchten nicht zur vertikalen Installation geeignet.
2. Um Fettflecken auf Glas und empfindlichen Bauteilene zu vermeiden, benutzen Sie bitte Schutzhandschuhe
3. Beachten Sie die an dem Stromschienen-Adapter befindliche Kennzeichnung um eine falsche Arritierung zu verhindern.
4. Stecken Sie den Adapter in die Stromschiene. Hierbei ist ein Klickgeräusch zu hören.
5. Verriegeln Sie den Hebel nach links.
6. Wählen Sie durch Drehbewegung die richtige Einstellung der Phase (0-3) aus.
7. Die Leuchte ist nun vollständig installiert.

**IMPORTANT!**

Follow the steps in order to assemble the light. **Switch off the power circuit!**

1. Lights not suitable for vertical installation.
2. To avoid grease stains on glass and sensitive components, please use protective gloves.
3. Note the marking on the power rail adapter to prevent incorrect locking.
4. Insert the adapter into the power rail. You will hear a clicking sound.
5. Lock the lever to the left.
6. Select the correct phase setting (0-3) by turning.
7. The light is now fully installed.

## EPREL Kennzeichnung / EPREL Registration

Artikelnummer	EEK	Info	EPREL
8100163 - 8100171	Dieses Produkt enthält eine Lichtquelle der Energieeffizienzklasse D.	Lichtquelle und Betriebsgerät nicht austauschbar.	<a href="https://eprel.ec.europa.eu/qr/961789">https://eprel.ec.europa.eu/qr/961789</a>
8100172 - 8100180	Dieses Produkt enthält eine Lichtquelle der Energieeffizienzklasse D.	Lichtquelle und Betriebsgerät nicht austauschbar.	<a href="https://eprel.ec.europa.eu/qr/961791">https://eprel.ec.europa.eu/qr/961791</a>
8100181 - 8100198	Dieses Produkt enthält eine Lichtquelle der Energieeffizienzklasse D.	Lichtquelle und Betriebsgerät nicht austauschbar.	<a href="https://eprel.ec.europa.eu/qr/1008851">https://eprel.ec.europa.eu/qr/1008851</a>
8100199 - 8100207	Dieses Produkt enthält eine Lichtquelle der Energieeffizienzklasse E.	Lichtquelle und Betriebsgerät nicht austauschbar.	<a href="https://eprel.ec.europa.eu/qr/961790">https://eprel.ec.europa.eu/qr/961790</a>
8100208 - 8100216	Dieses Produkt enthält eine Lichtquelle der Energieeffizienzklasse E.	Lichtquelle und Betriebsgerät nicht austauschbar.	<a href="https://eprel.ec.europa.eu/qr/1008859">https://eprel.ec.europa.eu/qr/1008859</a>
8100217 - 8100225	Dieses Produkt enthält eine Lichtquelle der Energieeffizienzklasse F.	Lichtquelle und Betriebsgerät nicht austauschbar.	<a href="https://eprel.ec.europa.eu/qr/961805">https://eprel.ec.europa.eu/qr/961805</a>
8101333 - 8100341	Dieses Produkt enthält eine Lichtquelle der Energieeffizienzklasse F.	Lichtquelle und Betriebsgerät nicht austauschbar.	<a href="https://eprel.ec.europa.eu/qr/1008864">https://eprel.ec.europa.eu/qr/1008864</a>
8100235 - 8100243	Dieses Produkt enthält eine Lichtquelle der Energieeffizienzklasse E.	Lichtquelle und Betriebsgerät nicht austauschbar.	<a href="https://eprel.ec.europa.eu/qr/988024">https://eprel.ec.europa.eu/qr/988024</a>
8101342 - 810350	Dieses Produkt enthält eine Lichtquelle der Energieeffizienzklasse F.	Lichtquelle und Betriebsgerät nicht austauschbar.	<a href="https://eprel.ec.europa.eu/qr/961805">https://eprel.ec.europa.eu/qr/961805</a>

Artikelnummer	EEK	Info	EPREL
8100325 - 8100333	Dieses Produkt enthält eine Lichtquelle der Energieeffizienzklasse D.	Lichtquelle und Betriebsgerät nicht austauschbar.	<a href="https://eprel.ec.europa.eu/qr/961731">https://eprel.ec.europa.eu/qr/961731</a>
8100334 - 8100342	Dieses Produkt enthält eine Lichtquelle der Energieeffizienzklasse D.	Lichtquelle und Betriebsgerät nicht austauschbar.	<a href="https://eprel.ec.europa.eu/qr/961734">https://eprel.ec.europa.eu/qr/961734</a>
8100343 - 8100351	Dieses Produkt enthält eine Lichtquelle der Energieeffizienzklasse D.	Lichtquelle und Betriebsgerät nicht austauschbar.	<a href="https://eprel.ec.europa.eu/qr/1008961">https://eprel.ec.europa.eu/qr/1008961</a>
8100352 - 8100360	Dieses Produkt enthält eine Lichtquelle der Energieeffizienzklasse E.	Lichtquelle und Betriebsgerät nicht austauschbar.	<a href="https://eprel.ec.europa.eu/qr/961730">https://eprel.ec.europa.eu/qr/961730</a>
8100361 - 8100369	Dieses Produkt enthält eine Lichtquelle der Energieeffizienzklasse E.	Lichtquelle und Betriebsgerät nicht austauschbar.	<a href="https://eprel.ec.europa.eu/qr/961733">https://eprel.ec.europa.eu/qr/961733</a>
8100370 - 8100378	Dieses Produkt enthält eine Lichtquelle der Energieeffizienzklasse E.	Lichtquelle und Betriebsgerät nicht austauschbar.	<a href="https://eprel.ec.europa.eu/qr/1008979">https://eprel.ec.europa.eu/qr/1008979</a>
8100379 - 8100387	Dieses Produkt enthält eine Lichtquelle der Energieeffizienzklasse F.	Lichtquelle und Betriebsgerät nicht austauschbar.	<a href="https://eprel.ec.europa.eu/qr/988047">https://eprel.ec.europa.eu/qr/988047</a>
8101369 - 8100377	Dieses Produkt enthält eine Lichtquelle der Energieeffizienzklasse E.	Lichtquelle und Betriebsgerät nicht austauschbar.	<a href="https://eprel.ec.europa.eu/qr/1007532">https://eprel.ec.europa.eu/qr/1007532</a>
8100397 - 8100405	Dieses Produkt enthält eine Lichtquelle der Energieeffizienzklasse E.	Lichtquelle und Betriebsgerät nicht austauschbar.	<a href="https://eprel.ec.europa.eu/qr/988043">https://eprel.ec.europa.eu/qr/988043</a>
8101378 - 8101386	Dieses Produkt enthält eine Lichtquelle der Energieeffizienzklasse F.	Lichtquelle und Betriebsgerät nicht austauschbar.	<a href="https://eprel.ec.europa.eu/qr/988047">https://eprel.ec.europa.eu/qr/988047</a>

Artikelnummer	EEK	Info	EPREL
8100487 - 8100495	Dieses Produkt enthält eine Lichtquelle der Energieeffizienzklasse D.	Lichtquelle und Betriebsgerät nicht austauschbar.	<a href="https://eprel.ec.europa.eu/qr/961731">https://eprel.ec.europa.eu/qr/961731</a>
8100496 - 8100504	Dieses Produkt enthält eine Lichtquelle der Energieeffizienzklasse D.	Lichtquelle und Betriebsgerät nicht austauschbar.	<a href="https://eprel.ec.europa.eu/qr/961734">https://eprel.ec.europa.eu/qr/961734</a>
8100505 - 8100513	Dieses Produkt enthält eine Lichtquelle der Energieeffizienzklasse D.	Lichtquelle und Betriebsgerät nicht austauschbar.	<a href="https://eprel.ec.europa.eu/qr/1008961">https://eprel.ec.europa.eu/qr/1008961</a>
8100514 - 8100522	Dieses Produkt enthält eine Lichtquelle der Energieeffizienzklasse E.	Lichtquelle und Betriebsgerät nicht austauschbar.	<a href="https://eprel.ec.europa.eu/qr/961730">https://eprel.ec.europa.eu/qr/961730</a>
8100523 - 8100531	Dieses Produkt enthält eine Lichtquelle der Energieeffizienzklasse E.	Lichtquelle und Betriebsgerät nicht austauschbar.	<a href="https://eprel.ec.europa.eu/qr/961733">https://eprel.ec.europa.eu/qr/961733</a>
8100532 - 8100540	Dieses Produkt enthält eine Lichtquelle der Energieeffizienzklasse E.	Lichtquelle und Betriebsgerät nicht austauschbar.	<a href="https://eprel.ec.europa.eu/qr/1008979">https://eprel.ec.europa.eu/qr/1008979</a>
8100541 - 8100549	Dieses Produkt enthält eine Lichtquelle der Energieeffizienzklasse F.	Lichtquelle und Betriebsgerät nicht austauschbar.	<a href="https://eprel.ec.europa.eu/qr/988047">https://eprel.ec.europa.eu/qr/988047</a>
8101405 - 8101413	Dieses Produkt enthält eine Lichtquelle der Energieeffizienzklasse E.	Lichtquelle und Betriebsgerät nicht austauschbar.	<a href="https://eprel.ec.europa.eu/qr/1007532">https://eprel.ec.europa.eu/qr/1007532</a>
8100550 - 8100558	Dieses Produkt enthält eine Lichtquelle der Energieeffizienzklasse E.	Lichtquelle und Betriebsgerät nicht austauschbar.	<a href="https://eprel.ec.europa.eu/qr/988043">https://eprel.ec.europa.eu/qr/988043</a>
8101414 - 8101422	Dieses Produkt enthält eine Lichtquelle der Energieeffizienzklasse F.	Lichtquelle und Betriebsgerät nicht austauschbar.	<a href="https://eprel.ec.europa.eu/qr/988047">https://eprel.ec.europa.eu/qr/988047</a>