

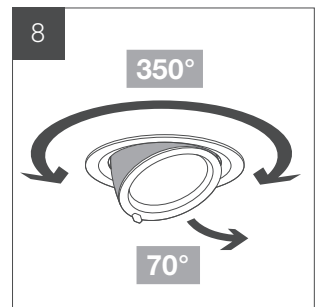
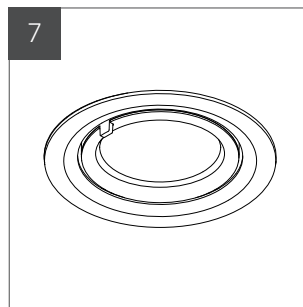
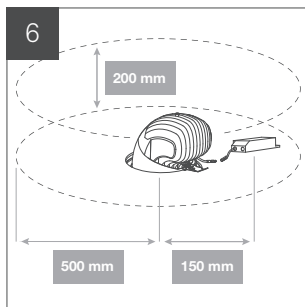
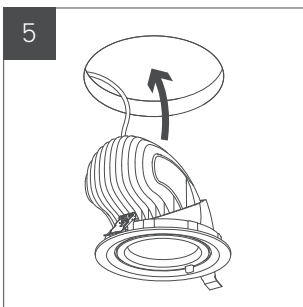
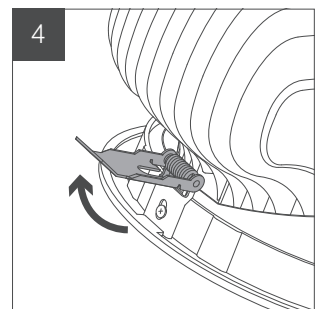
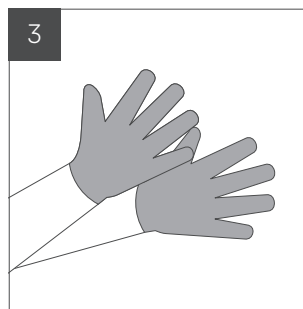
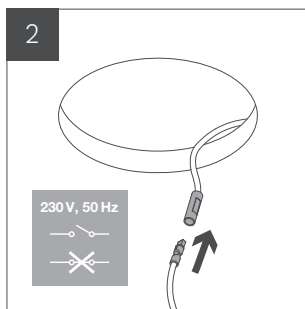
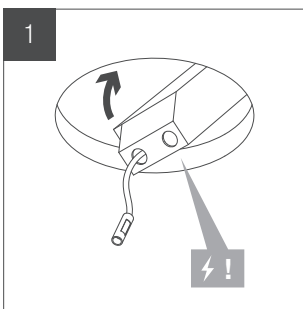
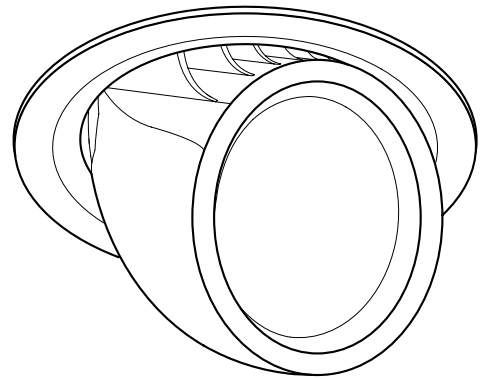
Downlight DLA1

Montageanleitung / Installation instruction

!

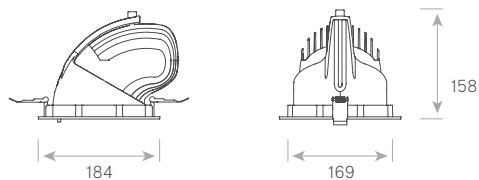
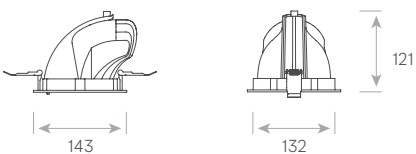


Achtung: Elektrostatisch gefährdete Bauteile
Attention: Static sensitive devices



DLA1-M20 / M30

DLA1-L40 / L50



Abmessungen in mm / Dimensions in mm

05/2022

Technische Änderungen vorbehalten. / Technical changes reserved.

Downlight DLA1

Montageanleitung / Installation instruction

Daten Leuchte

Leuchtentyp	Einbauleuchte
Spannung	220 - 240 V / 50-60 Hz
Betriebsgerät	extern
Deckenausschnitt	DLA1-M20 / Ø 132 mm DLA1-M30 / Ø 132 mm DLA1-L40 / Ø 172 mm DLA1-L50 / Ø 172 mm
Gewicht	DLA1-M20 / 1,20 kg DLA1-M30 / 1,20 kg DLA1-L40 / 1,85 kg DLA1-L50 / 1,85 kg

Hinweise Leuchte

- ⚠ Leuchte nach EN60598 / Schutzklasse I / IP20
- ⚠ Risikoklasse 1 / EN 62471:2008

Die Leuchte ist für eine Umgebungstemperatur von 25° C ausgelegt. Höhere Temperaturen können die Leuchte schädigen und negativen Einfluss auf Lichtfarben sowie Lebensdauer haben.

Nicht in die Lichtquelle oder in den Lichtstrahl blicken.

Bei der Montage der Leuchte ist der Stromkreis abzuschalten. Ansonsten droht die Gefahr eines elektrischen Schlags.

Die Leuchte ist ausschließlich zur Montage an normal entflamm-baren Befestigungsflächen geeignet. Die Leuchte darf nicht durch wärmedämmendes Material oder andere Gegenstände abgedeckt werden.

Die Leuchte muss von einem Elektriker oder einer Elektro-fachkraft installiert und in Betrieb genommen werden.

Die LED-Lichtquelle in dieser Leuchte kann nicht ausgetauscht werden.

Die Montageanleitung für Wartungs- oder Demontearbeiten aufbewahren.

Data luminaire

Luminaire type	recessed luminaire
Voltage	220 - 240 V / 50-60 Hz
Control gear	external
Ceiling cutout	DLA1-M20 / Ø 132 mm DLA1-M30 / Ø 132 mm DLA1-L40 / Ø 172 mm DLA1-L50 / Ø 172 mm
Weight	DLA1-M20 / 1.20 kg DLA1-M30 / 1.20 kg DLA1-L40 / 1.85 kg DLA1-L50 / 1.85 kg

Notes luminaire

- ⚠ Luminaire according to EN60598 / Protection rating I / IP20
- ⚠ Risk class 1 / EN 62471:2008

The luminaire is designed for an ambient temperature of 25° C. Higher temperatures could damage the luminaire and could have a negative effect on light colors and lifetime.

Do not look into the light source or the light beam.

During the installation of the luminaire the electric circuit has to be switched off. Otherwise there is a risk of electric shock.

The luminaire is exclusively suitable for installation on normally flammable mounting surfaces. The luminaire may not be covered by heat-insulating material or other objects.

The luminaire has to be installed and commissioned by an electrician or electrically skilled person.

The LED light source in this luminaire can not be replaced.

Keep the installation instructions for maintenance or disassembly work.

05/2022

Technische Änderungen vorbehalten. / Technical changes reserved.

Downlight DLA1

Montageanleitung / Installation instruction

Daten Betriebsgerät

Ausführung	unabhängiges Betriebsgerät
Netzanschluss	per Push-Terminal
Leuchtenanschluss	Nector S Line Buchse
Nennspannung	220 - 240 V / 50-60 Hz
Schutzart	IP20
Schutzklasse	I / II
Abmessungen Standard	DLA1-M20 / 97 x 43 x 29,5 mm DLA1-M30 / 97 x 43 x 29,5 mm DLA1-L40 / 97 x 43 x 29,5 mm DLA1-L50 / 103 x 67 x 29,5 mm
Abmessungen DALI	DLA1-M20 / 103 x 67 x 29,5 mm DLA1-M30 / 103 x 67 x 29,5 mm DLA1-L40 / 110 x 75 x 25 mm DLA1-L50 / 110 x 75 x 25 mm

Hinweise Betriebsgerät

Das Betriebsgerät ist ausschließlich für den Einsatz in Innenräumen geeignet. Das Betriebsgerät ist für eine Umgebungstemperatur von 25° C ausgelegt.

Bei der Montage der Leuchte ist der Stromkreis abzuschalten! Ansonsten droht die Gefahr eines elektrischen Schlags!

Die Leuchte bzw. das LED-Modul darf sekundärseitig nicht geschaltet werden.

Um Schäden durch Überstromung der LED zu vermeiden, darf die Leuchte nicht an bereits geschaltete Betriebsgeräte angeschlossen werden.

Das Betriebsgerät ist ausschließlich zur Montage an normal entflammaren Befestigungsflächen geeignet. Das Betriebsgerät darf nicht durch wärmedämmendes Material oder andere Gegenstände abgedeckt werden.

Das Betriebsgerät muss von einem Elektriker oder einer Elektrofachkraft installiert und in Betrieb genommen werden.

Reparaturen dürfen nur von einer vom Hersteller beauftragten Fachkraft vorgenommen werden.

Das Betriebsgerät darf in keiner Form verändert werden.

Anschlussleitungen für dimmbare EVG sind netzspannungsfest auszulegen.

Data control gear

Type	independent control gear
Power connection	by push terminal
Luminaire connection	Nector S Line connector
Nominal voltage	220 - 240 V / 50-60 Hz
Ingress protection	IP20
Protection rating	I / II
Dimensions Standard	DLA1-M20 / 97 x 43 x 29.5 mm DLA1-M30 / 97 x 43 x 29.5 mm DLA1-L40 / 97 x 43 x 29.5 mm DLA1-L50 / 103 x 67 x 29.5 mm
Dimensions DALI	DLA1-M20 / 103 x 67 x 29.5 mm DLA1-M30 / 103 x 67 x 29.5 mm DLA1-L40 / 110 x 75 x 25 mm DLA1-L50 / 110 x 75 x 25 mm

Notes control gear

The control gear is only suitable for indoor use. The control gear is designed for an ambient temperature of 25° C.

During the installation of the luminaire the electric circuit has to be switched off. Otherwise there is a risk of electric shock.

The luminaire or the LED module may not be switched on the secondary side.

To prevent damage caused by over-current of the LED, the luminaire may not be connected to already switched control gears.

The control gear is exclusively suitable for installation on normally flammable mounting surfaces. The control gear may not be covered by heat-insulating material or other objects.

The control gear has to be installed and commissioned by an electrician or electrically skilled person.

Reparations may only be carried out by a specialist contracted by the manufacturer.

The control gear may not be modified in any way.

Connecting cables for dimmable ECGs have to be configured with a voltage-proof connection.

05/2022

Technische Änderungen vorbehalten. / Technical changes reserved.

Downlight DLA1

Montageanleitung / Installation instruction

Energiekennzeichnung DLA1 M20

Artikelnummer	EEK	Info	EPREL
8100649 - 8100657	Dieses Produkt enthält eine Lichtquelle der Energieeffizienzklasse D.	Lichtquelle und Betriebsgerät nicht austauschbar.	https://eprel.ec.europa.eu/qr/961789
8100658 - 8100666	Dieses Produkt enthält eine Lichtquelle der Energieeffizienzklasse D.	Lichtquelle und Betriebsgerät nicht austauschbar.	https://eprel.ec.europa.eu/qr/961791
8100667 - 8100675	Dieses Produkt enthält eine Lichtquelle der Energieeffizienzklasse D.	Lichtquelle und Betriebsgerät nicht austauschbar.	https://eprel.ec.europa.eu/qr/1008851
8100676 - 8100684	Dieses Produkt enthält eine Lichtquelle der Energieeffizienzklasse E.	Lichtquelle und Betriebsgerät nicht austauschbar.	https://eprel.ec.europa.eu/qr/988025
8100685 - 8100693	Dieses Produkt enthält eine Lichtquelle der Energieeffizienzklasse E.	Lichtquelle und Betriebsgerät nicht austauschbar.	https://eprel.ec.europa.eu/qr/961790
8100694 - 8100703	Dieses Produkt enthält eine Lichtquelle der Energieeffizienzklasse E.	Lichtquelle und Betriebsgerät nicht austauschbar.	https://eprel.ec.europa.eu/qr/1008859
8100704 - 8100711	Dieses Produkt enthält eine Lichtquelle der Energieeffizienzklasse F.	Lichtquelle und Betriebsgerät nicht austauschbar.	https://eprel.ec.europa.eu/qr/961805
8101441 - 8101449	Dieses Produkt enthält eine Lichtquelle der Energieeffizienzklasse F.	Lichtquelle und Betriebsgerät nicht austauschbar.	https://eprel.ec.europa.eu/qr/1008864
8100721 - 8100729	Dieses Produkt enthält eine Lichtquelle der Energieeffizienzklasse E.	Lichtquelle und Betriebsgerät nicht austauschbar.	https://eprel.ec.europa.eu/qr/988024
8101450 - 8101458	Dieses Produkt enthält eine Lichtquelle der Energieeffizienzklasse F.	Lichtquelle und Betriebsgerät nicht austauschbar.	https://eprel.ec.europa.eu/qr/961805

Energiekennzeichnung DLA1 M20 DALI

Artikelnummer	EEK	Info	EPREL
8100730 - 8100738	Dieses Produkt enthält eine Lichtquelle der Energieeffizienzklasse D.	Lichtquelle und Betriebsgerät nicht austauschbar.	https://eprel.ec.europa.eu/qr/961789
8100739 - 8100747	Dieses Produkt enthält eine Lichtquelle der Energieeffizienzklasse D.	Lichtquelle und Betriebsgerät nicht austauschbar.	https://eprel.ec.europa.eu/qr/961791
8100748 - 8100756	Dieses Produkt enthält eine Lichtquelle der Energieeffizienzklasse D.	Lichtquelle und Betriebsgerät nicht austauschbar.	https://eprel.ec.europa.eu/qr/1008851
8100757 - 8100765	Dieses Produkt enthält eine Lichtquelle der Energieeffizienzklasse E.	Lichtquelle und Betriebsgerät nicht austauschbar.	https://eprel.ec.europa.eu/qr/988025
8100766 - 8100774	Dieses Produkt enthält eine Lichtquelle der Energieeffizienzklasse E.	Lichtquelle und Betriebsgerät nicht austauschbar.	https://eprel.ec.europa.eu/qr/961790
8100775 - 8100783	Dieses Produkt enthält eine Lichtquelle der Energieeffizienzklasse E.	Lichtquelle und Betriebsgerät nicht austauschbar.	https://eprel.ec.europa.eu/qr/1008859
8100784 - 8100792	Dieses Produkt enthält eine Lichtquelle der Energieeffizienzklasse F.	Lichtquelle und Betriebsgerät nicht austauschbar.	https://eprel.ec.europa.eu/qr/961805
8101459 - 8101467	Dieses Produkt enthält eine Lichtquelle der Energieeffizienzklasse F.	Lichtquelle und Betriebsgerät nicht austauschbar.	https://eprel.ec.europa.eu/qr/1008864
8100802 - 8100810	Dieses Produkt enthält eine Lichtquelle der Energieeffizienzklasse E.	Lichtquelle und Betriebsgerät nicht austauschbar.	https://eprel.ec.europa.eu/qr/988024
8101468 - 8101476	Dieses Produkt enthält eine Lichtquelle der Energieeffizienzklasse F.	Lichtquelle und Betriebsgerät nicht austauschbar.	https://eprel.ec.europa.eu/qr/961805

05/2022

Technische Änderungen vorbehalten. / Technical changes reserved.

Downlight DLA1

Montageanleitung / Installation instruction

Energiekennzeichnung DLA1 M30

Artikelnummer	EEK	Info	EPREL
8100811 - 8100819	Dieses Produkt enthält eine Lichtquelle der Energieeffizienzklasse D.	Lichtquelle und Betriebsgerät nicht austauschbar.	https://eprel.ec.europa.eu/qr/961789
8100820 - 8100828	Dieses Produkt enthält eine Lichtquelle der Energieeffizienzklasse D.	Lichtquelle und Betriebsgerät nicht austauschbar.	https://eprel.ec.europa.eu/qr/961791
8100829 - 8100837	Dieses Produkt enthält eine Lichtquelle der Energieeffizienzklasse D.	Lichtquelle und Betriebsgerät nicht austauschbar.	https://eprel.ec.europa.eu/qr/1008851
8100838 - 8100846	Dieses Produkt enthält eine Lichtquelle der Energieeffizienzklasse E.	Lichtquelle und Betriebsgerät nicht austauschbar.	https://eprel.ec.europa.eu/qr/988025
8100847 - 8100855	Dieses Produkt enthält eine Lichtquelle der Energieeffizienzklasse E.	Lichtquelle und Betriebsgerät nicht austauschbar.	https://eprel.ec.europa.eu/qr/961790
8100856 - 8100864	Dieses Produkt enthält eine Lichtquelle der Energieeffizienzklasse E.	Lichtquelle und Betriebsgerät nicht austauschbar.	https://eprel.ec.europa.eu/qr/1008859
8100865 - 8100873	Dieses Produkt enthält eine Lichtquelle der Energieeffizienzklasse F.	Lichtquelle und Betriebsgerät nicht austauschbar.	https://eprel.ec.europa.eu/qr/961805
8101477 - 8101485	Dieses Produkt enthält eine Lichtquelle der Energieeffizienzklasse F.	Lichtquelle und Betriebsgerät nicht austauschbar.	https://eprel.ec.europa.eu/qr/1008864
8100883 - 8100891	Dieses Produkt enthält eine Lichtquelle der Energieeffizienzklasse E.	Lichtquelle und Betriebsgerät nicht austauschbar.	https://eprel.ec.europa.eu/qr/988024
8101486 - 8101494	Dieses Produkt enthält eine Lichtquelle der Energieeffizienzklasse F.	Lichtquelle und Betriebsgerät nicht austauschbar.	https://eprel.ec.europa.eu/qr/961805

Energiekennzeichnung DLA1 M30 DALI

Artikelnummer	EEK	Info	EPREL
8100892 - 8100900	Dieses Produkt enthält eine Lichtquelle der Energieeffizienzklasse D.	Lichtquelle und Betriebsgerät nicht austauschbar.	https://eprel.ec.europa.eu/qr/961789
8100901 - 8100909	Dieses Produkt enthält eine Lichtquelle der Energieeffizienzklasse D.	Lichtquelle und Betriebsgerät nicht austauschbar.	https://eprel.ec.europa.eu/qr/961791
8100910 - 8100918	Dieses Produkt enthält eine Lichtquelle der Energieeffizienzklasse D.	Lichtquelle und Betriebsgerät nicht austauschbar.	https://eprel.ec.europa.eu/qr/1008851
8100919 - 8100927	Dieses Produkt enthält eine Lichtquelle der Energieeffizienzklasse E.	Lichtquelle und Betriebsgerät nicht austauschbar.	https://eprel.ec.europa.eu/qr/988025
8100928 - 8100936	Dieses Produkt enthält eine Lichtquelle der Energieeffizienzklasse E.	Lichtquelle und Betriebsgerät nicht austauschbar.	https://eprel.ec.europa.eu/qr/961790
8100937 - 8100945	Dieses Produkt enthält eine Lichtquelle der Energieeffizienzklasse E.	Lichtquelle und Betriebsgerät nicht austauschbar.	https://eprel.ec.europa.eu/qr/1008859
8100946 - 8100954	Dieses Produkt enthält eine Lichtquelle der Energieeffizienzklasse F.	Lichtquelle und Betriebsgerät nicht austauschbar.	https://eprel.ec.europa.eu/qr/961805
8101495 - 8101503	Dieses Produkt enthält eine Lichtquelle der Energieeffizienzklasse F.	Lichtquelle und Betriebsgerät nicht austauschbar.	https://eprel.ec.europa.eu/qr/1008864
8100964 - 8100972	Dieses Produkt enthält eine Lichtquelle der Energieeffizienzklasse E.	Lichtquelle und Betriebsgerät nicht austauschbar.	https://eprel.ec.europa.eu/qr/988024
8101504 - 8101512	Dieses Produkt enthält eine Lichtquelle der Energieeffizienzklasse F.	Lichtquelle und Betriebsgerät nicht austauschbar.	https://eprel.ec.europa.eu/qr/961805

Energiekennzeichnung DLA1 M30 BT

Artikelnummer	EEK	Info	EPREL
8102023 - 8102031	Dieses Produkt enthält eine Lichtquelle der Energieeffizienzklasse D.	Lichtquelle und Betriebsgerät nicht austauschbar.	https://eprel.ec.europa.eu/qr/961789
8102032 - 8102040	Dieses Produkt enthält eine Lichtquelle der Energieeffizienzklasse D.	Lichtquelle und Betriebsgerät nicht austauschbar.	https://eprel.ec.europa.eu/qr/961791
8102041 - 8102049	Dieses Produkt enthält eine Lichtquelle der Energieeffizienzklasse D.	Lichtquelle und Betriebsgerät nicht austauschbar.	https://eprel.ec.europa.eu/qr/1008851
8102050 - 8102058	Dieses Produkt enthält eine Lichtquelle der Energieeffizienzklasse E.	Lichtquelle und Betriebsgerät nicht austauschbar.	https://eprel.ec.europa.eu/qr/988025
8102059 - 8102067	Dieses Produkt enthält eine Lichtquelle der Energieeffizienzklasse E.	Lichtquelle und Betriebsgerät nicht austauschbar.	https://eprel.ec.europa.eu/qr/961790
8102068 - 8102076	Dieses Produkt enthält eine Lichtquelle der Energieeffizienzklasse E.	Lichtquelle und Betriebsgerät nicht austauschbar.	https://eprel.ec.europa.eu/qr/1008859
8102077 - 8102085	Dieses Produkt enthält eine Lichtquelle der Energieeffizienzklasse F.	Lichtquelle und Betriebsgerät nicht austauschbar.	https://eprel.ec.europa.eu/qr/961805
8102086 - 8102094	Dieses Produkt enthält eine Lichtquelle der Energieeffizienzklasse F.	Lichtquelle und Betriebsgerät nicht austauschbar.	https://eprel.ec.europa.eu/qr/1008864
8102104 - 8102112	Dieses Produkt enthält eine Lichtquelle der Energieeffizienzklasse E.	Lichtquelle und Betriebsgerät nicht austauschbar.	https://eprel.ec.europa.eu/qr/988024
8102113 - 8102121	Dieses Produkt enthält eine Lichtquelle der Energieeffizienzklasse F.	Lichtquelle und Betriebsgerät nicht austauschbar.	https://eprel.ec.europa.eu/qr/961805

Downlight DLA1

Montageanleitung / Installation instruction

Energiekennzeichnung DLA1 L40

Artikelnummer	EEK	Info	EPREL
8100973 - 8100981	Dieses Produkt enthält eine Lichtquelle der Energieeffizienzklasse D.	Lichtquelle und Betriebsgerät nicht austauschbar.	https://eprel.ec.europa.eu/qr/961731
8100982 - 8100990	Dieses Produkt enthält eine Lichtquelle der Energieeffizienzklasse D.	Lichtquelle und Betriebsgerät nicht austauschbar.	https://eprel.ec.europa.eu/qr/961734
8100991 - 8100999	Dieses Produkt enthält eine Lichtquelle der Energieeffizienzklasse D.	Lichtquelle und Betriebsgerät nicht austauschbar.	https://eprel.ec.europa.eu/qr/1008961
8101000 - 8101008	Dieses Produkt enthält eine Lichtquelle der Energieeffizienzklasse E.	Lichtquelle und Betriebsgerät nicht austauschbar.	https://eprel.ec.europa.eu/qr/961730
8101009 - 8101017	Dieses Produkt enthält eine Lichtquelle der Energieeffizienzklasse E.	Lichtquelle und Betriebsgerät nicht austauschbar.	https://eprel.ec.europa.eu/qr/961733
8101018 - 8101026	Dieses Produkt enthält eine Lichtquelle der Energieeffizienzklasse E.	Lichtquelle und Betriebsgerät nicht austauschbar.	https://eprel.ec.europa.eu/qr/1008979
8101027 - 8101035	Dieses Produkt enthält eine Lichtquelle der Energieeffizienzklasse F.	Lichtquelle und Betriebsgerät nicht austauschbar.	https://eprel.ec.europa.eu/qr/988047
8101513 - 8101521	Dieses Produkt enthält eine Lichtquelle der Energieeffizienzklasse E.	Lichtquelle und Betriebsgerät nicht austauschbar.	https://eprel.ec.europa.eu/qr/1007532
8101045 - 8101053	Dieses Produkt enthält eine Lichtquelle der Energieeffizienzklasse E.	Lichtquelle und Betriebsgerät nicht austauschbar.	https://eprel.ec.europa.eu/qr/988043
8101522 - 8101530	Dieses Produkt enthält eine Lichtquelle der Energieeffizienzklasse F.	Lichtquelle und Betriebsgerät nicht austauschbar.	https://eprel.ec.europa.eu/qr/988047

Energiekennzeichnung DLA1 L40 DALI

Artikelnummer	EEK	Info	EPREL
8101054 - 8101062	Dieses Produkt enthält eine Lichtquelle der Energieeffizienzklasse D.	Lichtquelle und Betriebsgerät nicht austauschbar.	https://eprel.ec.europa.eu/qr/961731
8101063 - 8101071	Dieses Produkt enthält eine Lichtquelle der Energieeffizienzklasse D.	Lichtquelle und Betriebsgerät nicht austauschbar.	https://eprel.ec.europa.eu/qr/961734
8101072 - 8101080	Dieses Produkt enthält eine Lichtquelle der Energieeffizienzklasse D.	Lichtquelle und Betriebsgerät nicht austauschbar.	https://eprel.ec.europa.eu/qr/1008961
8101081 - 8101089	Dieses Produkt enthält eine Lichtquelle der Energieeffizienzklasse E.	Lichtquelle und Betriebsgerät nicht austauschbar.	https://eprel.ec.europa.eu/qr/961730
8101090 - 8101098	Dieses Produkt enthält eine Lichtquelle der Energieeffizienzklasse E.	Lichtquelle und Betriebsgerät nicht austauschbar.	https://eprel.ec.europa.eu/qr/961733
8101099 - 8101107	Dieses Produkt enthält eine Lichtquelle der Energieeffizienzklasse E.	Lichtquelle und Betriebsgerät nicht austauschbar.	https://eprel.ec.europa.eu/qr/1008979
8101108 - 8101116	Dieses Produkt enthält eine Lichtquelle der Energieeffizienzklasse F.	Lichtquelle und Betriebsgerät nicht austauschbar.	https://eprel.ec.europa.eu/qr/988047
8101531 - 8101539	Dieses Produkt enthält eine Lichtquelle der Energieeffizienzklasse E.	Lichtquelle und Betriebsgerät nicht austauschbar.	https://eprel.ec.europa.eu/qr/1007532
8101126 - 8101134	Dieses Produkt enthält eine Lichtquelle der Energieeffizienzklasse E.	Lichtquelle und Betriebsgerät nicht austauschbar.	https://eprel.ec.europa.eu/qr/988043
8101540 - 8101548	Dieses Produkt enthält eine Lichtquelle der Energieeffizienzklasse F.	Lichtquelle und Betriebsgerät nicht austauschbar.	https://eprel.ec.europa.eu/qr/988047

05/2022

Technische Änderungen vorbehalten. / Technical changes reserved.

Downlight DLA1

Montageanleitung / Installation instruction

Energiekennzeichnung DLA1 L50

Artikelnummer	EEK	Info	EPREL
8101135 - 8101143	Dieses Produkt enthält eine Lichtquelle der Energieeffizienzklasse D.	Lichtquelle und Betriebsgerät nicht austauschbar.	https://eprel.ec.europa.eu/qr/961731
8101144 - 8101152	Dieses Produkt enthält eine Lichtquelle der Energieeffizienzklasse D.	Lichtquelle und Betriebsgerät nicht austauschbar.	https://eprel.ec.europa.eu/qr/961734
8101153 - 8101161	Dieses Produkt enthält eine Lichtquelle der Energieeffizienzklasse D.	Lichtquelle und Betriebsgerät nicht austauschbar.	https://eprel.ec.europa.eu/qr/1008961
8101162 - 8101170	Dieses Produkt enthält eine Lichtquelle der Energieeffizienzklasse E.	Lichtquelle und Betriebsgerät nicht austauschbar.	https://eprel.ec.europa.eu/qr/961730
8101171 - 8101179	Dieses Produkt enthält eine Lichtquelle der Energieeffizienzklasse E.	Lichtquelle und Betriebsgerät nicht austauschbar.	https://eprel.ec.europa.eu/qr/961733
8101180 - 8101188	Dieses Produkt enthält eine Lichtquelle der Energieeffizienzklasse E.	Lichtquelle und Betriebsgerät nicht austauschbar.	https://eprel.ec.europa.eu/qr/1008979
8101189 - 8101197	Dieses Produkt enthält eine Lichtquelle der Energieeffizienzklasse F.	Lichtquelle und Betriebsgerät nicht austauschbar.	https://eprel.ec.europa.eu/qr/988047
8101549 - 8101557	Dieses Produkt enthält eine Lichtquelle der Energieeffizienzklasse E.	Lichtquelle und Betriebsgerät nicht austauschbar.	https://eprel.ec.europa.eu/qr/1007532
8101207 - 8101215	Dieses Produkt enthält eine Lichtquelle der Energieeffizienzklasse E.	Lichtquelle und Betriebsgerät nicht austauschbar.	https://eprel.ec.europa.eu/qr/988043
8101558 - 8101566	Dieses Produkt enthält eine Lichtquelle der Energieeffizienzklasse F.	Lichtquelle und Betriebsgerät nicht austauschbar.	https://eprel.ec.europa.eu/qr/988047

Energiekennzeichnung DLA1 L50 DALI

Artikelnummer	EEK	Info	EPREL
8101216 - 8101224	Dieses Produkt enthält eine Lichtquelle der Energieeffizienzklasse D.	Lichtquelle und Betriebsgerät nicht austauschbar.	https://eprel.ec.europa.eu/qr/961731
8101225 - 8101233	Dieses Produkt enthält eine Lichtquelle der Energieeffizienzklasse D.	Lichtquelle und Betriebsgerät nicht austauschbar.	https://eprel.ec.europa.eu/qr/961734
8101234 - 8101242	Dieses Produkt enthält eine Lichtquelle der Energieeffizienzklasse D.	Lichtquelle und Betriebsgerät nicht austauschbar.	https://eprel.ec.europa.eu/qr/1008961
8101243 - 8101251	Dieses Produkt enthält eine Lichtquelle der Energieeffizienzklasse E.	Lichtquelle und Betriebsgerät nicht austauschbar.	https://eprel.ec.europa.eu/qr/961730
8101252 - 8101260	Dieses Produkt enthält eine Lichtquelle der Energieeffizienzklasse E.	Lichtquelle und Betriebsgerät nicht austauschbar.	https://eprel.ec.europa.eu/qr/961733
8101261 - 8101269	Dieses Produkt enthält eine Lichtquelle der Energieeffizienzklasse E.	Lichtquelle und Betriebsgerät nicht austauschbar.	https://eprel.ec.europa.eu/qr/1008979
8101270 - 8101278	Dieses Produkt enthält eine Lichtquelle der Energieeffizienzklasse F.	Lichtquelle und Betriebsgerät nicht austauschbar.	https://eprel.ec.europa.eu/qr/988047
8101567 - 8101275	Dieses Produkt enthält eine Lichtquelle der Energieeffizienzklasse E.	Lichtquelle und Betriebsgerät nicht austauschbar.	https://eprel.ec.europa.eu/qr/1007532
8101288 - 8101296	Dieses Produkt enthält eine Lichtquelle der Energieeffizienzklasse E.	Lichtquelle und Betriebsgerät nicht austauschbar.	https://eprel.ec.europa.eu/qr/988043
8101576 - 8101584	Dieses Produkt enthält eine Lichtquelle der Energieeffizienzklasse F.	Lichtquelle und Betriebsgerät nicht austauschbar.	https://eprel.ec.europa.eu/qr/988047

Energiekennzeichnung DLA1 L50 BT

Artikelnummer	EEK	Info	EPREL
8102122 - 8102130	Dieses Produkt enthält eine Lichtquelle der Energieeffizienzklasse D.	Lichtquelle und Betriebsgerät nicht austauschbar.	https://eprel.ec.europa.eu/qr/961731
8102131 - 8102139	Dieses Produkt enthält eine Lichtquelle der Energieeffizienzklasse D.	Lichtquelle und Betriebsgerät nicht austauschbar.	https://eprel.ec.europa.eu/qr/961734
8102140 - 8102148	Dieses Produkt enthält eine Lichtquelle der Energieeffizienzklasse D.	Lichtquelle und Betriebsgerät nicht austauschbar.	https://eprel.ec.europa.eu/qr/1008961
8102149 - 8102157	Dieses Produkt enthält eine Lichtquelle der Energieeffizienzklasse E.	Lichtquelle und Betriebsgerät nicht austauschbar.	https://eprel.ec.europa.eu/qr/961730
8102158 - 8102166	Dieses Produkt enthält eine Lichtquelle der Energieeffizienzklasse E.	Lichtquelle und Betriebsgerät nicht austauschbar.	https://eprel.ec.europa.eu/qr/961733
8102167 - 8102175	Dieses Produkt enthält eine Lichtquelle der Energieeffizienzklasse E.	Lichtquelle und Betriebsgerät nicht austauschbar.	https://eprel.ec.europa.eu/qr/1008979
8102176 - 8102184	Dieses Produkt enthält eine Lichtquelle der Energieeffizienzklasse F.	Lichtquelle und Betriebsgerät nicht austauschbar.	https://eprel.ec.europa.eu/qr/988047
8102185 - 8102193	Dieses Produkt enthält eine Lichtquelle der Energieeffizienzklasse E.	Lichtquelle und Betriebsgerät nicht austauschbar.	https://eprel.ec.europa.eu/qr/1007532
8102203 - 8102211	Dieses Produkt enthält eine Lichtquelle der Energieeffizienzklasse E.	Lichtquelle und Betriebsgerät nicht austauschbar.	https://eprel.ec.europa.eu/qr/988043
8102212 - 8102220	Dieses Produkt enthält eine Lichtquelle der Energieeffizienzklasse F.	Lichtquelle und Betriebsgerät nicht austauschbar.	https://eprel.ec.europa.eu/qr/988047