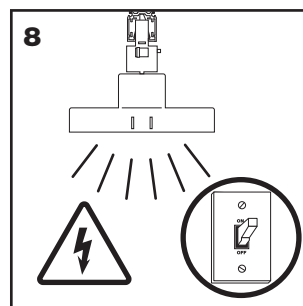
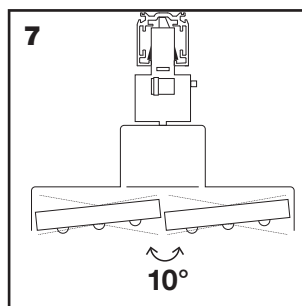
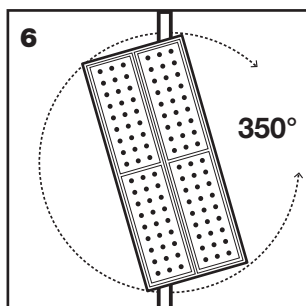
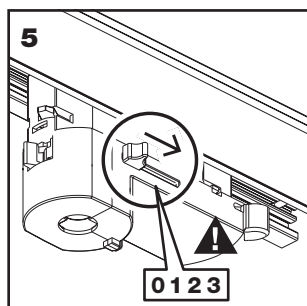
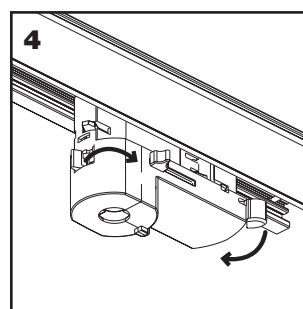
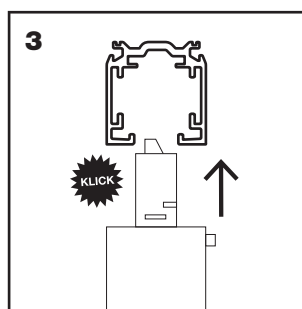
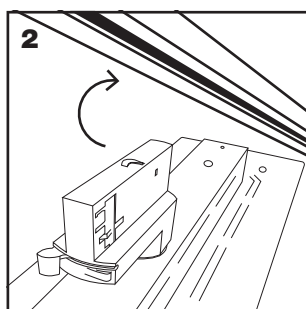
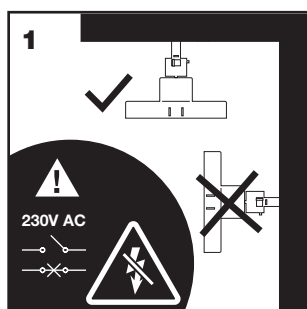
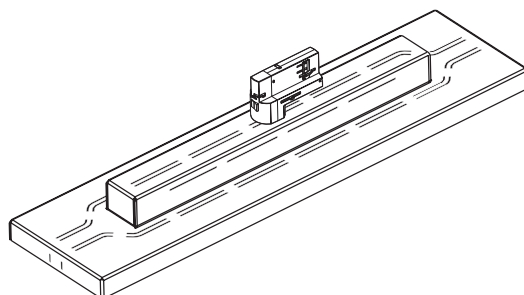


TP1

Montageanleitung / Installation instruction

Alle Maßangaben sind der technischen Dokumentation zu entnehmen. / All dimensions can be found in the technical documentation.

Hiermit erklären wir -BT Varianten (Funkanalagentype), als konform mit der Richtlinie 2014/53/EU. / We hereby declare -BT variants to be compliant with the Directive 2014/53/EU



Leuchtentyp	luminaire type	Anbauleuchte / Stromschiene
Leistung	Power	27 - 55 W
Spannung	Voltage	220 - 240 V AC / 50 - 60Hz
Lebensdauer	Lifetime	L80 B10 50.000h @ 25°C
Material	Material	Stahl
Gewicht	Weight	Standard: 1,9kg Bluetooth: 2,1 kg

08/2023

Technische Änderungen vorbehalten. / Technical changes reserved.

TP1

Montageanleitung / Installation instruction



DE Achtung. Elektrostatisch gefährdete Bauteile.

Die Leuchte ist für eine Umgebungstemperatur von 25° C ausgelegt. Höhere Temperaturen können die Leuchte schädigen und negativen Einfluss auf Lichtfarben sowie Lebensdauer haben.

Nicht in die Lichtquelle oder in den Lichtstrahl blicken!

Die Installation der Leuchte darf nur durch eine zugelassene Elektrofachkraft durchgeführt werden.

Die Leuchte ist ausschließlich zur Montage an ENEC zertifizierten 3-Phasen Stromschienen (NA Globaltrack Pro, Eutrac, Stucchi, ERCO, Ivela, Unipro, Hoffmeister, Concord...) geeignet.

Vor Montage- oder Wartungsarbeiten muss die gebäudeseitige Anschlussleitung spannungsfrei geschaltet und gegen Wiedereinschalten gesichert werden. Ansonsten droht die Gefahr eines elektrischen Schlags.

Die Lichtquelle dieser Leuchte darf nur vom Hersteller oder einem von ihm beauftragten Servicetechniker oder einer vergleichbar qualifizierten Person ersetzt werden.

Vor der Reinigung spannungsfrei schalten. Leuchte nur mit einem weichen Tuch reinigen. Bei starker Verschmutzung ein weiches, feuchtes Tuch nehmen. Es darf kein Wasser in die Leuchte gelangen.

Die Montageanleitung sorgfältig aufbewahren.



EN Attention. Electrostatic sensitive device.

The luminaire is designed for an ambient temperature of 25°C. Higher temperatures can damage the lamp and have negative influence on light colors as well as lifetime.

Do not look into the light source or the light beam!

The luminaire has to be installed by a certified electrician.

The luminaire is only suitable for mounting on ENEC certified 3-phase tracks (NA Globaltrack Pro, Eutrac, Stucchi, ERCO, Ivela, Unipro, Hoffmeister, Concord ...).

Before assembly or maintenance work, the building-side connecting cable must be disconnected from the power supply and secured against reconnection. Otherwise there is a risk of electric shock.

The light source of this luminaire may only be replaced by the manufacturer or a service technician authorized by him or a similarly qualified person.

Switch off electric circuit before cleaning. Clean the luminaire with a soft cloth. For heavy soiling, use a soft, damp cloth. There must be no water in the lamp.

Keep the assembly instructions carefully.

Energiekennzeichnung / energy labeling

Artikelnummer	EEK	Info	EPREL
8101675	Dieses Produkt enthält 4 Lichtquellen der Energieeffizienzklasse E.	Lichtquelle und Betriebsgerät nicht austauschbar.	https://eprel.ec.europa.eu/qr/1670004
8101676	Dieses Produkt enthält 4 Lichtquellen der Energieeffizienzklasse D.	Lichtquelle und Betriebsgerät nicht austauschbar.	https://eprel.ec.europa.eu/qr/1670005
8101677	Dieses Produkt enthält 4 Lichtquellen der Energieeffizienzklasse E.	Lichtquelle und Betriebsgerät nicht austauschbar.	https://eprel.ec.europa.eu/qr/1670004
8101678	Dieses Produkt enthält 4 Lichtquellen der Energieeffizienzklasse D.	Lichtquelle und Betriebsgerät nicht austauschbar.	https://eprel.ec.europa.eu/qr/1670005
8101679	Dieses Produkt enthält 4 Lichtquellen der Energieeffizienzklasse E.	Lichtquelle und Betriebsgerät nicht austauschbar.	https://eprel.ec.europa.eu/qr/1670004
8101680	Dieses Produkt enthält 4 Lichtquellen der Energieeffizienzklasse D.	Lichtquelle und Betriebsgerät nicht austauschbar.	https://eprel.ec.europa.eu/qr/1670005
8101681	Dieses Produkt enthält 4 Lichtquellen der Energieeffizienzklasse E.	Lichtquelle und Betriebsgerät nicht austauschbar.	https://eprel.ec.europa.eu/qr/1670004
8101682	Dieses Produkt enthält 4 Lichtquellen der Energieeffizienzklasse D.	Lichtquelle und Betriebsgerät nicht austauschbar.	https://eprel.ec.europa.eu/qr/1670005
8101683	Dieses Produkt enthält 4 Lichtquellen der Energieeffizienzklasse E.	Lichtquelle und Betriebsgerät nicht austauschbar.	https://eprel.ec.europa.eu/qr/1670004
8101684	Dieses Produkt enthält 4 Lichtquellen der Energieeffizienzklasse D.	Lichtquelle und Betriebsgerät nicht austauschbar.	https://eprel.ec.europa.eu/qr/1670005
8101685	Dieses Produkt enthält 4 Lichtquellen der Energieeffizienzklasse E.	Lichtquelle und Betriebsgerät nicht austauschbar.	https://eprel.ec.europa.eu/qr/1670004
8101686	Dieses Produkt enthält 4 Lichtquellen der Energieeffizienzklasse D.	Lichtquelle und Betriebsgerät nicht austauschbar.	https://eprel.ec.europa.eu/qr/1670005
8101687	Dieses Produkt enthält 4 Lichtquellen der Energieeffizienzklasse E.	Lichtquelle und Betriebsgerät nicht austauschbar.	https://eprel.ec.europa.eu/qr/1670006
8101688	Dieses Produkt enthält 4 Lichtquellen der Energieeffizienzklasse E.	Lichtquelle und Betriebsgerät nicht austauschbar.	https://eprel.ec.europa.eu/qr/1670007
8101689	Dieses Produkt enthält 4 Lichtquellen der Energieeffizienzklasse E.	Lichtquelle und Betriebsgerät nicht austauschbar.	https://eprel.ec.europa.eu/qr/1670006
8101690	Dieses Produkt enthält 4 Lichtquellen der Energieeffizienzklasse E.	Lichtquelle und Betriebsgerät nicht austauschbar.	https://eprel.ec.europa.eu/qr/1670007
8101691	Dieses Produkt enthält 4 Lichtquellen der Energieeffizienzklasse E.	Lichtquelle und Betriebsgerät nicht austauschbar.	https://eprel.ec.europa.eu/qr/1670006
8101692	Dieses Produkt enthält 4 Lichtquellen der Energieeffizienzklasse E.	Lichtquelle und Betriebsgerät nicht austauschbar.	https://eprel.ec.europa.eu/qr/1670007
8101693	Dieses Produkt enthält 4 Lichtquellen der Energieeffizienzklasse E.	Lichtquelle und Betriebsgerät nicht austauschbar.	https://eprel.ec.europa.eu/qr/1670006
8101694	Dieses Produkt enthält 4 Lichtquellen der Energieeffizienzklasse E.	Lichtquelle und Betriebsgerät nicht austauschbar.	https://eprel.ec.europa.eu/qr/1670007
8101695	Dieses Produkt enthält 4 Lichtquellen der Energieeffizienzklasse E.	Lichtquelle und Betriebsgerät nicht austauschbar.	https://eprel.ec.europa.eu/qr/1670006
8101696	Dieses Produkt enthält 4 Lichtquellen der Energieeffizienzklasse E.	Lichtquelle und Betriebsgerät nicht austauschbar.	https://eprel.ec.europa.eu/qr/1670007
8101697	Dieses Produkt enthält 4 Lichtquellen der Energieeffizienzklasse E.	Lichtquelle und Betriebsgerät nicht austauschbar.	https://eprel.ec.europa.eu/qr/1670006
8101698	Dieses Produkt enthält 4 Lichtquellen der Energieeffizienzklasse E.	Lichtquelle und Betriebsgerät nicht austauschbar.	https://eprel.ec.europa.eu/qr/1670007

Energiekennzeichnung / energy labeling

Artikelnummer	EEK	Info	EPREL
8101699	Dieses Produkt enthält 4 Lichtquellen der Energieeffizienzklasse E.	Lichtquelle und Betriebsgerät nicht austauschbar.	https://eprel.ec.europa.eu/qr/1670004
8101700	Dieses Produkt enthält 4 Lichtquellen der Energieeffizienzklasse D.	Lichtquelle und Betriebsgerät nicht austauschbar.	https://eprel.ec.europa.eu/qr/1670005
8101701	Dieses Produkt enthält 4 Lichtquellen der Energieeffizienzklasse E.	Lichtquelle und Betriebsgerät nicht austauschbar.	https://eprel.ec.europa.eu/qr/1670004
8101702	Dieses Produkt enthält 4 Lichtquellen der Energieeffizienzklasse D.	Lichtquelle und Betriebsgerät nicht austauschbar.	https://eprel.ec.europa.eu/qr/1670005
8101703	Dieses Produkt enthält 4 Lichtquellen der Energieeffizienzklasse E.	Lichtquelle und Betriebsgerät nicht austauschbar.	https://eprel.ec.europa.eu/qr/1670004
8101704	Dieses Produkt enthält 4 Lichtquellen der Energieeffizienzklasse D.	Lichtquelle und Betriebsgerät nicht austauschbar.	https://eprel.ec.europa.eu/qr/1670005
8101705	Dieses Produkt enthält 4 Lichtquellen der Energieeffizienzklasse E.	Lichtquelle und Betriebsgerät nicht austauschbar.	https://eprel.ec.europa.eu/qr/1670004
8101706	Dieses Produkt enthält 4 Lichtquellen der Energieeffizienzklasse D.	Lichtquelle und Betriebsgerät nicht austauschbar.	https://eprel.ec.europa.eu/qr/1670005
8101707	Dieses Produkt enthält 4 Lichtquellen der Energieeffizienzklasse E.	Lichtquelle und Betriebsgerät nicht austauschbar.	https://eprel.ec.europa.eu/qr/1670004
8101708	Dieses Produkt enthält 4 Lichtquellen der Energieeffizienzklasse D.	Lichtquelle und Betriebsgerät nicht austauschbar.	https://eprel.ec.europa.eu/qr/1670005
8101709	Dieses Produkt enthält 4 Lichtquellen der Energieeffizienzklasse E.	Lichtquelle und Betriebsgerät nicht austauschbar.	https://eprel.ec.europa.eu/qr/1670004
8101710	Dieses Produkt enthält 4 Lichtquellen der Energieeffizienzklasse D.	Lichtquelle und Betriebsgerät nicht austauschbar.	https://eprel.ec.europa.eu/qr/1670005
8101711	Dieses Produkt enthält 4 Lichtquellen der Energieeffizienzklasse E.	Lichtquelle und Betriebsgerät nicht austauschbar.	https://eprel.ec.europa.eu/qr/1670006
8101712	Dieses Produkt enthält 4 Lichtquellen der Energieeffizienzklasse E.	Lichtquelle und Betriebsgerät nicht austauschbar.	https://eprel.ec.europa.eu/qr/1670007
8101713	Dieses Produkt enthält 4 Lichtquellen der Energieeffizienzklasse E.	Lichtquelle und Betriebsgerät nicht austauschbar.	https://eprel.ec.europa.eu/qr/1670006
8101714	Dieses Produkt enthält 4 Lichtquellen der Energieeffizienzklasse E.	Lichtquelle und Betriebsgerät nicht austauschbar.	https://eprel.ec.europa.eu/qr/1670007
8101715	Dieses Produkt enthält 4 Lichtquellen der Energieeffizienzklasse E.	Lichtquelle und Betriebsgerät nicht austauschbar.	https://eprel.ec.europa.eu/qr/1670006
8101716	Dieses Produkt enthält 4 Lichtquellen der Energieeffizienzklasse E.	Lichtquelle und Betriebsgerät nicht austauschbar.	https://eprel.ec.europa.eu/qr/1670007
8101717	Dieses Produkt enthält 4 Lichtquellen der Energieeffizienzklasse E.	Lichtquelle und Betriebsgerät nicht austauschbar.	https://eprel.ec.europa.eu/qr/1670006
8101718	Dieses Produkt enthält 4 Lichtquellen der Energieeffizienzklasse E.	Lichtquelle und Betriebsgerät nicht austauschbar.	https://eprel.ec.europa.eu/qr/1670007
8101719	Dieses Produkt enthält 4 Lichtquellen der Energieeffizienzklasse E.	Lichtquelle und Betriebsgerät nicht austauschbar.	https://eprel.ec.europa.eu/qr/1670006
8101720	Dieses Produkt enthält 4 Lichtquellen der Energieeffizienzklasse E.	Lichtquelle und Betriebsgerät nicht austauschbar.	https://eprel.ec.europa.eu/qr/1670007
8101721	Dieses Produkt enthält 4 Lichtquellen der Energieeffizienzklasse E.	Lichtquelle und Betriebsgerät nicht austauschbar.	https://eprel.ec.europa.eu/qr/1670006
8101722	Dieses Produkt enthält 4 Lichtquellen der Energieeffizienzklasse E.	Lichtquelle und Betriebsgerät nicht austauschbar.	https://eprel.ec.europa.eu/qr/1670007