

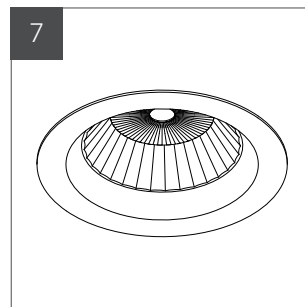
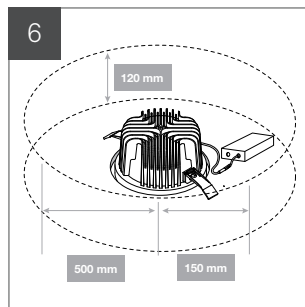
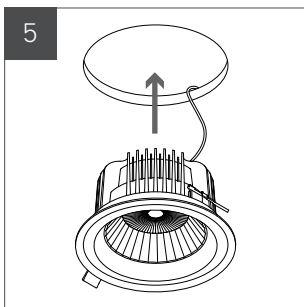
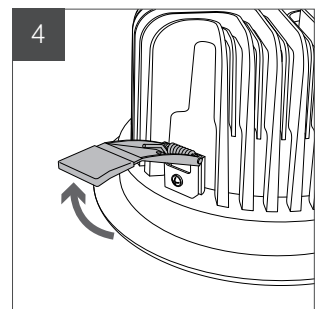
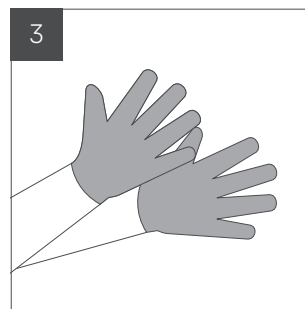
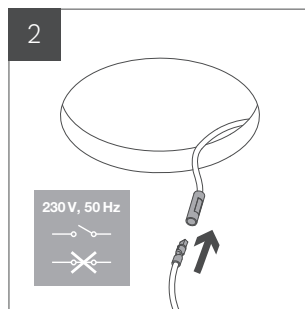
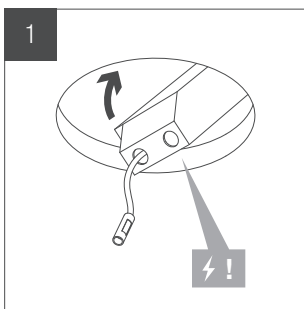
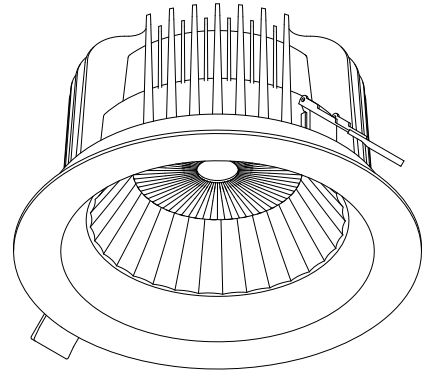
Downlight DLS1

Montageanleitung / Installation instruction

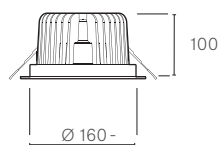
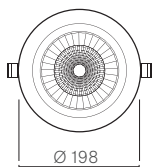
!



Achtung: Elektrostatisch gefährdete Bauteile
Attention: Static sensitive devices



DLS1-M30 / M40



Abmessungen in mm / Dimensions in mm

Downlight DLS1

Montageanleitung / Installation instruction

Daten Leuchte

| | |
|-------------------------|------------------------|
| Leuchtentyp | Einbauleuchte |
| Spannung | 220 - 240 V / 50-60 Hz |
| Betriebsgerät | extern |
| Deckenausschnitt | DLS1 / 160 - 170 mm |
| Gewicht | DLS1 / 1,4 kg |

Hinweise Leuchte

- ⚡ Leuchte nach EN60598 / Schutzklasse I / IP20
- ⚡ Risikoklasse 1 / EN 62471:2008

Die Leuchte ist für eine Umgebungstemperatur von 25° C ausgelegt. Höhere Temperaturen können die Leuchte schädigen und negativen Einfluss auf Lichtfarben sowie Lebensdauer haben.

Nicht in die Lichtquelle oder in den Lichtstrahl blicken.

Bei der Montage der Leuchte ist der Stromkreis abzuschalten. Ansonsten droht die Gefahr eines elektrischen Schlags.

Die Leuchte ist ausschließlich zur Montage an normal entflamm-baren Befestigungsflächen geeignet. Die Leuchte darf nicht durch wärmedämmendes Material oder andere Gegenstände abgedeckt werden.

Die Leuchte muss von einem Elektriker oder einer Elektrofachkraft installiert und in Betrieb genommen werden.

Die LED-Lichtquelle in dieser Leuchte kann nicht ausgetauscht werden.

Die Montageanleitung für Wartungs- oder Demontearbeiten aufbewahren.

Data luminaire

| | |
|-----------------------|------------------------|
| Luminaire type | recessed luminaire |
| Voltage | 220 - 240 V / 50-60 Hz |
| Control gear | external |
| Ceiling cutout | DLS1 / 160 - 170 mm |
| Weight | DLS1 / 1,4 kg |

Notes luminaire

- ⚡ Luminaire according to EN60598 / Protection rating I / IP20
- ⚡ Risk class 1 / EN 62471:2008

The luminaire is designed for an ambient temperature of 25° C. Higher temperatures could damage the luminaire and could have a negative effect on light colors and lifetime.

Do not look into the light source or the light beam.

During the installation of the luminaire the electric circuit has to be switched off. Otherwise there is a risk of electric shock.

The luminaire is exclusively suitable for installation on normally flammable mounting surfaces. The luminaire may not be covered by heat-insulating material or other objects.

The luminaire has to be installed and commissioned by an electrician or electrically skilled person.

The LED light source in this luminaire can not be replaced.

Keep the installation instructions for maintenance or disassembly work.

01/2023

Technische Änderungen vorbehalten. / Technical changes reserved.

Downlight DLS1

Montageanleitung / Installation instruction

Daten Betriebsgerät

| | |
|--------------------------|-------------------------------|
| Ausführung | unabhängiges Betriebsgerät |
| Netzanschluss | per Push-Terminal |
| Leuchtenanschluss | Nector S Line Buchse |
| Nennspannung | 220 - 240 V / 50-60 Hz |
| Schutzart | IP20 |
| Schutzklasse | I / II |
| Abmessungen | DLS1-M30 / 145 x 43 x 29,5 mm |
| Standard | DLS1-M40 / 145 x 43 x 29,5 mm |
| Abmessungen | DLS1-M30 / 106 x 70 x 28 mm |
| DALI | DLS1-M40 / 106 x 70 x 28 mm |

Hinweise Betriebsgerät

Das Betriebsgerät ist ausschließlich für den Einsatz in Innenräumen geeignet. Das Betriebsgerät ist für eine Umgebungstemperatur von 25° C ausgelegt.

Bei der Montage der Leuchte ist der Stromkreis abzuschalten! Ansonsten droht die Gefahr eines elektrischen Schlags!

Die Leuchte bzw. das LED-Modul darf sekundärseitig nicht geschaltet werden.

Um Schäden durch Überstromung der LED zu vermeiden, darf die Leuchte nicht an bereits geschaltete Betriebsgeräte angeschlossen werden.

Das Betriebsgerät ist ausschließlich zur Montage an normal entflammaren Befestigungsflächen geeignet. Das Betriebsgerät darf nicht durch wärmedämmendes Material oder andere Gegenstände abgedeckt werden.

Das Betriebsgerät muss von einem Elektriker oder einer Elektrofachkraft installiert und in Betrieb genommen werden.

Reparaturen dürfen nur von einer vom Hersteller beauftragten Fachkraft vorgenommen werden.

Das Betriebsgerät darf in keiner Form verändert werden.

Anschlussleitungen für dimmbare EVG sind netzspannungsfest anzulegen.

Data control gear

| | |
|-----------------------------|-------------------------------|
| Type | independent control gear |
| Power connection | by push terminal |
| Luminaire connection | Nector S Line connector |
| Nominal voltage | 220 - 240 V / 50-60 Hz |
| Ingress protection | IP20 |
| Protection rating | I / II |
| Dimensions | DLS1-M30 / 145 x 43 x 29,5 mm |
| Standard | DLS1-M40 / 145 x 43 x 29,5 mm |
| Dimensions | DLS1-M30 / 106 x 70 x 28 mm |
| DALI | DLS1-M40 / 106 x 70 x 28 mm |

Notes control gear

The control gear is only suitable for indoor use. The control gear is designed for an ambient temperature of 25° C.

During the installation of the luminaire the electric circuit has to be switched off. Otherwise there is a risk of electric shock.

The luminaire or the LED module may not be switched on the secondary side.

To prevent damage caused by over-current of the LED, the luminaire may not be connected to already switched control gears.

The control gear is exclusively suitable for installation on normally flammable mounting surfaces. The control gear may not be covered by heat-insulating material or other objects.

The control gear has to be installed and commissioned by an electrician or electrically skilled person.

Reparations may only be carried out by a specialist contracted by the manufacturer.

The control gear may not be modified in any way.

Connecting cables for dimmable ECGs have to be configured with a voltage-proof connection.

01/2023

Technische Änderungen vorbehalten. / Technical changes reserved.

Downlight DLS1

Montageanleitung / Installation instruction

Energiekennzeichnung DLS1 M30

| Artikelnummer | EEK | Info | EPREL |
|------------------|---|---|---|
| 8102542, 8102543 | Dieses Produkt enthält eine Lichtquelle der Energieeffizienzklasse D. | Lichtquelle und Betriebsgerät nicht austauschbar. | https://eprel.ec.europa.eu/qr/961731 |
| 8102544, 8102545 | Dieses Produkt enthält eine Lichtquelle der Energieeffizienzklasse D. | Lichtquelle und Betriebsgerät nicht austauschbar. | https://eprel.ec.europa.eu/qr/961731 |
| 8102546, 8102547 | Dieses Produkt enthält eine Lichtquelle der Energieeffizienzklasse D. | Lichtquelle und Betriebsgerät nicht austauschbar. | https://eprel.ec.europa.eu/qr/961734 |
| 8102548, 8102549 | Dieses Produkt enthält eine Lichtquelle der Energieeffizienzklasse E. | Lichtquelle und Betriebsgerät nicht austauschbar. | https://eprel.ec.europa.eu/qr/988024 |
| 8102550, 8102551 | Dieses Produkt enthält eine Lichtquelle der Energieeffizienzklasse E. | Lichtquelle und Betriebsgerät nicht austauschbar. | https://eprel.ec.europa.eu/qr/961730 |
| 8102552, 8102553 | Dieses Produkt enthält eine Lichtquelle der Energieeffizienzklasse E. | Lichtquelle und Betriebsgerät nicht austauschbar. | https://eprel.ec.europa.eu/qr/961733 |

Energiekennzeichnung DLS1 M40

| Artikelnummer | EEK | Info | EPREL |
|------------------|---|---|---|
| 8102566, 8102567 | Dieses Produkt enthält eine Lichtquelle der Energieeffizienzklasse D. | Lichtquelle und Betriebsgerät nicht austauschbar. | https://eprel.ec.europa.eu/qr/961731 |
| 8102568, 8102569 | Dieses Produkt enthält eine Lichtquelle der Energieeffizienzklasse D. | Lichtquelle und Betriebsgerät nicht austauschbar. | https://eprel.ec.europa.eu/qr/961731 |
| 8102570, 8102571 | Dieses Produkt enthält eine Lichtquelle der Energieeffizienzklasse D. | Lichtquelle und Betriebsgerät nicht austauschbar. | https://eprel.ec.europa.eu/qr/961734 |
| 8102572, 8102573 | Dieses Produkt enthält eine Lichtquelle der Energieeffizienzklasse E. | Lichtquelle und Betriebsgerät nicht austauschbar. | https://eprel.ec.europa.eu/qr/988024 |
| 8102574, 8102575 | Dieses Produkt enthält eine Lichtquelle der Energieeffizienzklasse E. | Lichtquelle und Betriebsgerät nicht austauschbar. | https://eprel.ec.europa.eu/qr/961730 |
| 8102576, 8102577 | Dieses Produkt enthält eine Lichtquelle der Energieeffizienzklasse E. | Lichtquelle und Betriebsgerät nicht austauschbar. | https://eprel.ec.europa.eu/qr/961733 |

Energiekennzeichnung DLS1 M30 DALI

| Artikelnummer | EEK | Info | EPREL |
|------------------|---|---|---|
| 8102554, 8102555 | Dieses Produkt enthält eine Lichtquelle der Energieeffizienzklasse D. | Lichtquelle und Betriebsgerät nicht austauschbar. | https://eprel.ec.europa.eu/qr/961731 |
| 8102556, 8102557 | Dieses Produkt enthält eine Lichtquelle der Energieeffizienzklasse D. | Lichtquelle und Betriebsgerät nicht austauschbar. | https://eprel.ec.europa.eu/qr/961731 |
| 8102558, 8102559 | Dieses Produkt enthält eine Lichtquelle der Energieeffizienzklasse D. | Lichtquelle und Betriebsgerät nicht austauschbar. | https://eprel.ec.europa.eu/qr/961734 |
| 8102560, 8102561 | Dieses Produkt enthält eine Lichtquelle der Energieeffizienzklasse E. | Lichtquelle und Betriebsgerät nicht austauschbar. | https://eprel.ec.europa.eu/qr/988024 |
| 8102562, 8102563 | Dieses Produkt enthält eine Lichtquelle der Energieeffizienzklasse E. | Lichtquelle und Betriebsgerät nicht austauschbar. | https://eprel.ec.europa.eu/qr/961730 |
| 8102564, 8102565 | Dieses Produkt enthält eine Lichtquelle der Energieeffizienzklasse E. | Lichtquelle und Betriebsgerät nicht austauschbar. | https://eprel.ec.europa.eu/qr/961733 |

Energiekennzeichnung DLS1 M40 DALI

| Artikelnummer | EEK | Info | EPREL |
|------------------|---|---|---|
| 8102578, 8102579 | Dieses Produkt enthält eine Lichtquelle der Energieeffizienzklasse D. | Lichtquelle und Betriebsgerät nicht austauschbar. | https://eprel.ec.europa.eu/qr/961731 |
| 8102580, 8102581 | Dieses Produkt enthält eine Lichtquelle der Energieeffizienzklasse D. | Lichtquelle und Betriebsgerät nicht austauschbar. | https://eprel.ec.europa.eu/qr/961731 |
| 8102582, 8102583 | Dieses Produkt enthält eine Lichtquelle der Energieeffizienzklasse D. | Lichtquelle und Betriebsgerät nicht austauschbar. | https://eprel.ec.europa.eu/qr/961734 |
| 8102584, 8102585 | Dieses Produkt enthält eine Lichtquelle der Energieeffizienzklasse E. | Lichtquelle und Betriebsgerät nicht austauschbar. | https://eprel.ec.europa.eu/qr/988024 |
| 8102586, 8102587 | Dieses Produkt enthält eine Lichtquelle der Energieeffizienzklasse E. | Lichtquelle und Betriebsgerät nicht austauschbar. | https://eprel.ec.europa.eu/qr/961730 |
| 8102588, 8102589 | Dieses Produkt enthält eine Lichtquelle der Energieeffizienzklasse E. | Lichtquelle und Betriebsgerät nicht austauschbar. | https://eprel.ec.europa.eu/qr/961733 |

01/2023

Technische Änderungen vorbehalten. / Technical changes reserved.