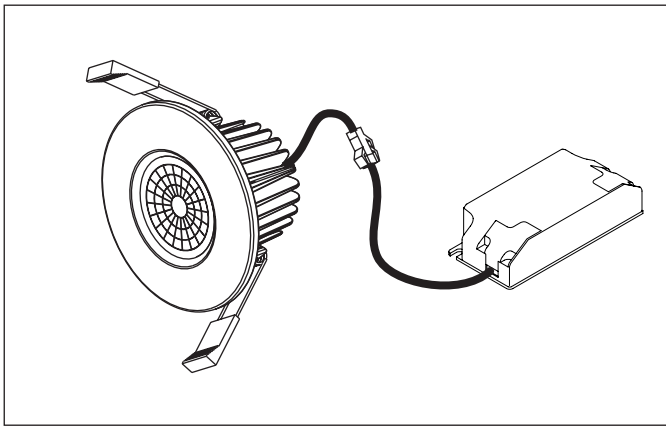
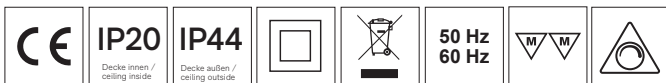


Produktabbildung / product image



Alle Maßangaben sind der technischen Dokumentation zu entnehmen. / All dimensions can be found in the technical documentation.

Prüfzeichen / test marks



Leuchtenhinweise / luminaire notes



Leuchte nach EN60598 / Schutzklasse 2 / Risikoklasse 1 / EN 62471:2008

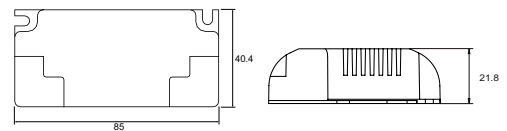
DE Achtung. Elektrostatisch gefährdete Bauteile. Die Leuchte ist für eine Umgebungstemperatur von 25° C ausgelegt. Höhere Temperaturen können die Leuchte schädigen und negativen Einfluss auf Lichtfarben sowie Lebensdauer haben. Nicht in die Lichtquelle oder in den Lichtstrahl blicken! Die Installation der Leuchte darf nur durch eine zugelassene Elektrofachkraft durchgeführt werden. Vor Montage- oder Wartungsarbeiten muss die gebäudeseitige Anschlussleitung spannungsfrei geschaltet und gegen Wiedereinschalten gesichert werden. Ansonsten droht die Gefahr eines elektrischen Schlags. Die Lichtquelle dieser Leuchte darf nur vom Hersteller oder einem von ihm beauftragten Servicetechniker oder einer vergleichbar qualifizierten Person ersetzt werden. Vor der Reinigung spannungsfrei schalten. Leuchte nur mit einem weichen Tuch reinigen. Bei starker Verschmutzung ein weiches, feuchtes Tuch nehmen. Es darf kein Wasser in die Leuchte gelangen. Die Montageanleitung sorgfältig aufbewahren.

Empfohlene Dimmer:  
 Busch Jäger 6513U-102 / 6523UR-103 (max. 20)  
 Busch Jäger 6523U-102 (max. 6), HZC Electric AU-P3 (max. 18)  
 Eltako EUD 12 NPN / EUD 12Z, EUD 61 NPN-UC (max. 19)  
 Phillips SED-200A (max. 19), Schneider SBD200LED (max. 26)  
 Niko 310-0190X (max. 26), Jung LB-Management (max. 29)  
 Casambi CBU-TED (max. 11), 8), Merten SBD200LED (max. 20)  
 Etman ETM327 / ETM329 (max. 20)

Allg. Informationen / general information

<b>Leuchtentyp</b>	<b>Luminaire type</b>	Einbauleuchte / Recessed luminaire
<b>Leistung</b>	<b>Power</b>	9 W
<b>Betriebsspannung</b>	<b>Voltage</b>	230 V AC / 50 - 60 Hz
<b>Steuerung</b>	<b>Control</b>	Phasendimmung / Trailing edge
<b>Material</b>	<b>Material</b>	Aluminium & Polycarbonat
<b>Lebensdauer</b>	<b>Lifetime</b>	L70 B50 40.000 h @ 25°C
<b>Umgebungs-temperatur</b>	<b>Ambient Temperature</b>	-20°C bis +40°C
<b>Artikelnummer</b>	<b>Article numbers</b>	7008060, 7008061, 7008062, 7008064, 7008065, 7008066

Produktinformationen / product information



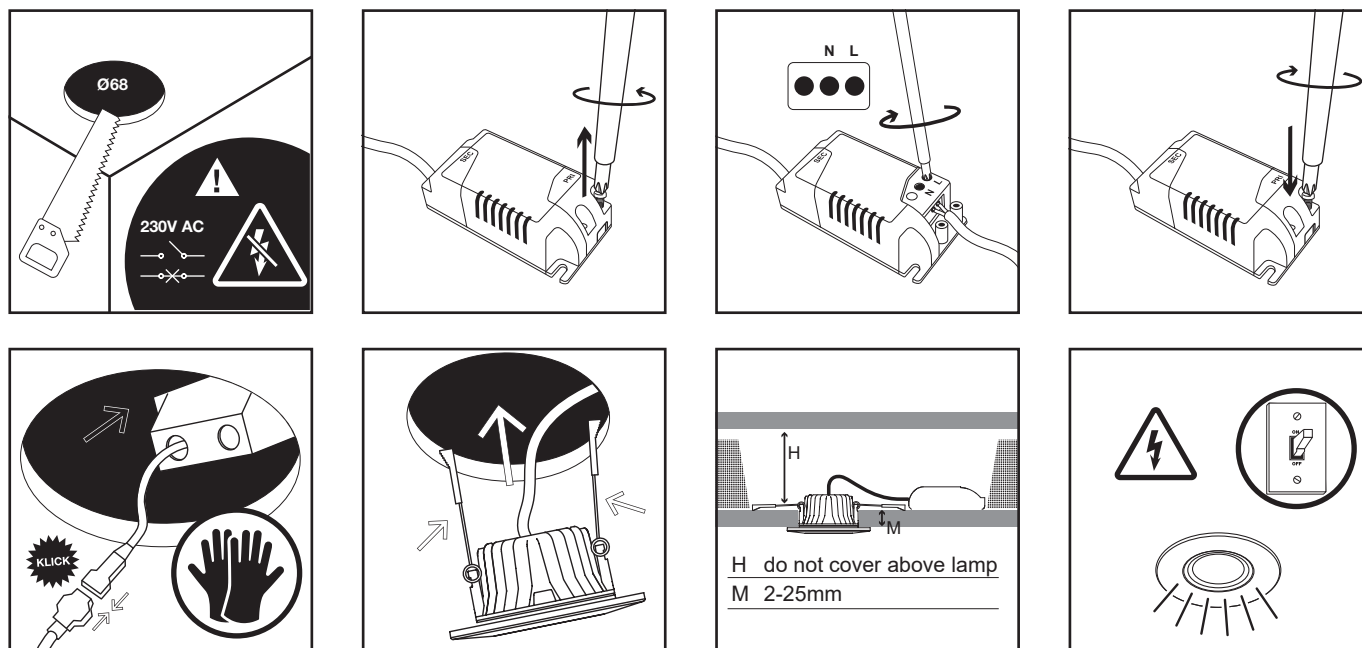
<b>Einschaltstrom</b> Inrush current	<b>B10</b>	<b>B13</b>	<b>B16</b>	<b>B20</b>	<b>C10</b>	<b>C13</b>	<b>C16</b>	<b>C20</b>
1A, 68 µs	55 St.	71 St.	88 St.	110 St.	55 St.	101 St.	125 St.	156 St.



Luminaire/Lamp accordig to EN60598 / protection class 2 / risk class 1 / EN 62471:2008

EN Attention. Electrostatic sensitive device. The luminaire is designed for an ambient temperature of 25°C. Higher temperatures can damage the lamp and have negative influence on light colors as well as lifetime. Do not look into the light source or the light beam! The luminaire has to be installed by a certified electrician. Before assembly or maintenance work, the building-side connecting cable must be disconnected from the power supply and secured against reconnection. Otherwise there is a risk of electric shock. The light source of this luminaire may only be replaced by the manufacturer or a service technician authorized by him or a similarly qualified person. Switch off electric circuit before cleaning. Clean the luminaire with a soft cloth. For heavy soiling, use a soft, damp cloth. There must be no water in the lamp. Keep the assembly instructions carefully.

Recommended dimmers:  
 Busch Jäger 6513U-102 / 6523UR-103 (max. 20)  
 Busch Jäger 6523U-102 (max. 6), HZC Electric AU-P3 (max. 18)  
 Eltako EUD 12 NPN / EUD 12Z, EUD 61 NPN-UC (max. 19)  
 Phillips SED-200A (max. 19), Schneider SBD200LED (max. 26)  
 Niko 310-0190X (max. 26), Jung LB-Management (max. 29)  
 Casambi CBU-TED (max. 11), 8), Merten SBD200LED (max. 20)  
 Etman ETM327 / ETM329 (max. 20)



**WICHTIG!**

Befolgen Sie zum Aufbau der Leuchte die Schritte der Reihe nach. Stromkreis abschalten! Leuchten nicht mit Wärmedämmmaterialien abdecken! Die Leuchten sind für Deckenstärken zwischen 2-25 mm ausgelegt.

1. Deckenausschnitt mit 68mm Bohrdurchmesser schneiden.
2. Zugentlastung der 230VAC Seite abschrauben.
3. Netzanschlussleitungen (max 0.5-1.5 mm<sup>2</sup>) anklemmen.
4. Zugentlastung wieder anschrauben.
5. Führen Sie das Netzteil in den Deckenausschnitt ein.
6. Führen Sie die Leuchte nun in den Deckenausschnitt ein.
7. LED Modul und Netzteil müssen frei in der Decke liegen und dürfen nicht verdeckt werden.
8. Die Leuchte ist nun vollständig installiert.

Informationen zur Garantie unserer Produkte finden Sie unter: [www.ledxon.de/garantie](http://www.ledxon.de/garantie)

**IMPORTANT!**

To install the light, follow the steps in sequence. Switch off the circuit! Not to be covered with thermal insulation material! The luminaires are designed for ceiling thicknesses between 2-25 mm.

1. Cut a ceiling cutout with a 68 mm drill diameter.
2. Unscrew the strain relief on the 230 VAC side.
3. Connect the power supply cables (max 0.5-1.5 mm<sup>2</sup>).
4. Screw the strain relief back on.
5. Insert the power supply into the ceiling cutout.
6. Now insert the light into the ceiling cutout.
7. The LED module and power supply must lie freely in the ceiling and must not be covered.
8. The light is now fully installed.

Information about the guarantee for our products can be found at: [www.ledxon.de/en/garantie](http://www.ledxon.de/en/garantie)

EPREL Kennzeichnung / EPREL Registration

Artikelnummer	EEK	Info	EPREL
7008060	Dieses Produkt enthält eine Lichtquelle der Energieeffizienzklasse F.	Lichtquelle und Betriebsgerät nicht austauschbar.	<a href="https://eprel.ec.europa.eu/qr/982811">https://eprel.ec.europa.eu/qr/982811</a>
7008061	Dieses Produkt enthält eine Lichtquelle der Energieeffizienzklasse F.	Lichtquelle und Betriebsgerät nicht austauschbar.	<a href="https://eprel.ec.europa.eu/qr/982812">https://eprel.ec.europa.eu/qr/982812</a>
7008062	Dieses Produkt enthält eine Lichtquelle der Energieeffizienzklasse F.	Lichtquelle und Betriebsgerät nicht austauschbar.	<a href="https://eprel.ec.europa.eu/qr/982813">https://eprel.ec.europa.eu/qr/982813</a>
7008064	Dieses Produkt enthält eine Lichtquelle der Energieeffizienzklasse F.	Lichtquelle und Betriebsgerät nicht austauschbar.	<a href="https://eprel.ec.europa.eu/qr/982814">https://eprel.ec.europa.eu/qr/982814</a>
7008065	Dieses Produkt enthält eine Lichtquelle der Energieeffizienzklasse F.	Lichtquelle und Betriebsgerät nicht austauschbar.	<a href="https://eprel.ec.europa.eu/qr/982815">https://eprel.ec.europa.eu/qr/982815</a>
7008066	Dieses Produkt enthält eine Lichtquelle der Energieeffizienzklasse F.	Lichtquelle und Betriebsgerät nicht austauschbar.	<a href="https://eprel.ec.europa.eu/qr/982816">https://eprel.ec.europa.eu/qr/982816</a>