

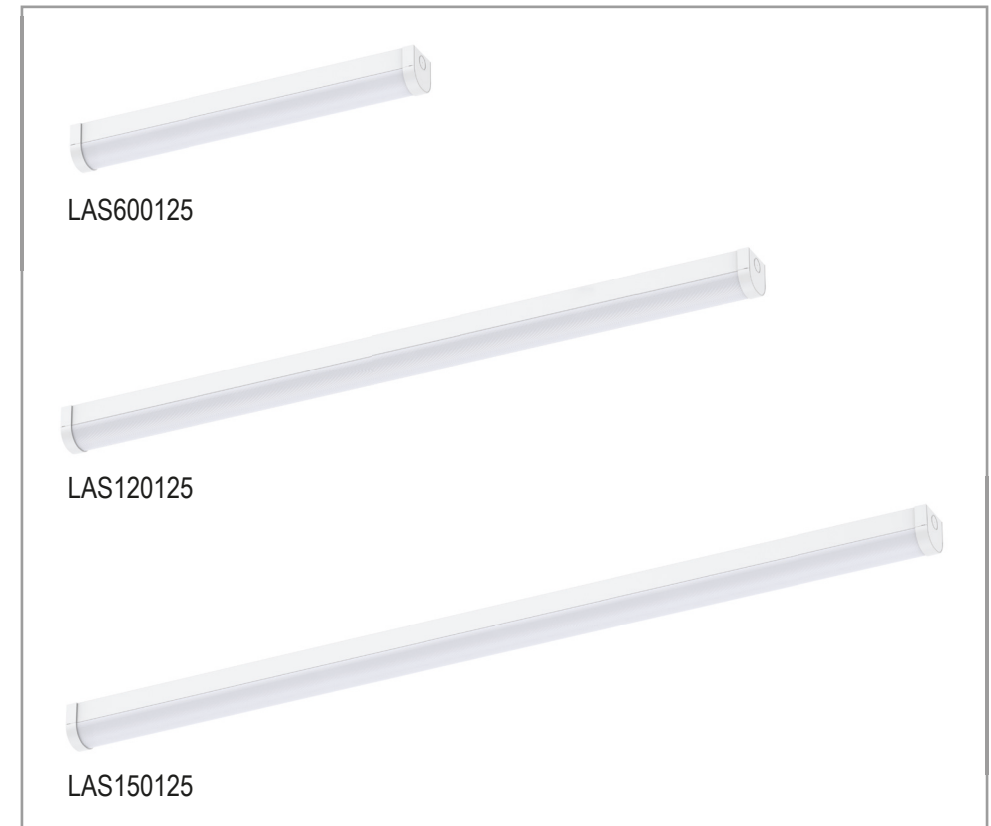
LED-Anbauleuchte | BALK

220-240 V/AC, 176-300 V/DC, IP20

Artikel-Nr.: LAS600125, LAS120125, LAS150125



Installations- und Bedienungsanleitung



Herzlichen Dank, dass Sie sich für den Kauf unserer **LED-Anbauleuchte** entschieden haben.

Bitte lesen Sie diese Installations- und Bedienungsanleitung sorgfältig durch und bewahren Sie diese auch nach der Montage gut auf.

Bei Sach- und Personenschäden durch Nichtbeachten der Anleitung oder durch unsachgemäße Handhabung, bzw. vorgenommene Änderungen am Produkt übernimmt EVN-Lichttechnik GmbH keine Haftung!

EVN-Lichttechnik GmbH

Zum Lichtblick 1-12 · 90610 Winkelhaid
Tel.: 0 91 87 / 97 09-0 · Fax: 0 91 87 / 97 09-99
www.evn-lichttechnik.com

Technische Daten

Material - Gehäuse	Stahl
Abdeckung	Kunststoff opal
Versorgungsspannung	220-240 V/AC 176-300 V/DC
Lichtfarbe, CCT-Switch	3000, 4000, 5700 K
Leistung (LAS600125)	10/13/16/20 Watt
Leistung (LAS120125)	20/25/35/40 Watt
Leistung (LAS150125)	25/35/40/50 Watt
Schutzklasse	I
Schutzart	IP20
Länge (LAS600125)	600 mm
Länge (LAS120125)	1200 mm
Länge (LAS150125)	1500 mm
Breite	65 mm
Tiefe	66 mm
Abstrahlwinkel	120°
Einsatzbereich	Innenbereich
Qualitäts-/Prüfzeichen	CE

Dieses Produkt enthält eine Lichtquelle der Energieeffizienzklasse C sowie ein integriertes Netzgerät, welche Teil eines abgegebenen Produktes sind.

Produktbeschreibung

Die LED Anbauleuchte ist aus Stahl gefertigt, mit einer Abdeckung aus Kunststoff. Die Leuchte kann auch über eine Zentralbatterie betrieben werden, mit einer Eingangsspannung von 176-300V/DC. Mittels Powerswitch lassen sich vier verschiedene Leistungen einstellen. Außerdem lassen sich über einen weiteren Schalter drei unterschiedliche Lichtfarben einstellen.

Verpackungsinhalt

- LED-Anbauleuchte 1 x
- Installations- und Bedienungsanleitung 1 x

optionales Zubehör

- LASSAH
2x Seilabhängung 1,50 m passend zu allen Artikeln

Vor der Installation

- Die Leuchte darf nur außerhalb der Verpackung betrieben werden.
- Bevor Sie die Leuchte in Betrieb nehmen, vergewissern Sie sich, dass diese auf dem Transportweg nicht beschädigt wurde. Bei Beschädigungen am Kabel oder elektrischen Teilen darf die Leuchte nicht betrieben werden.

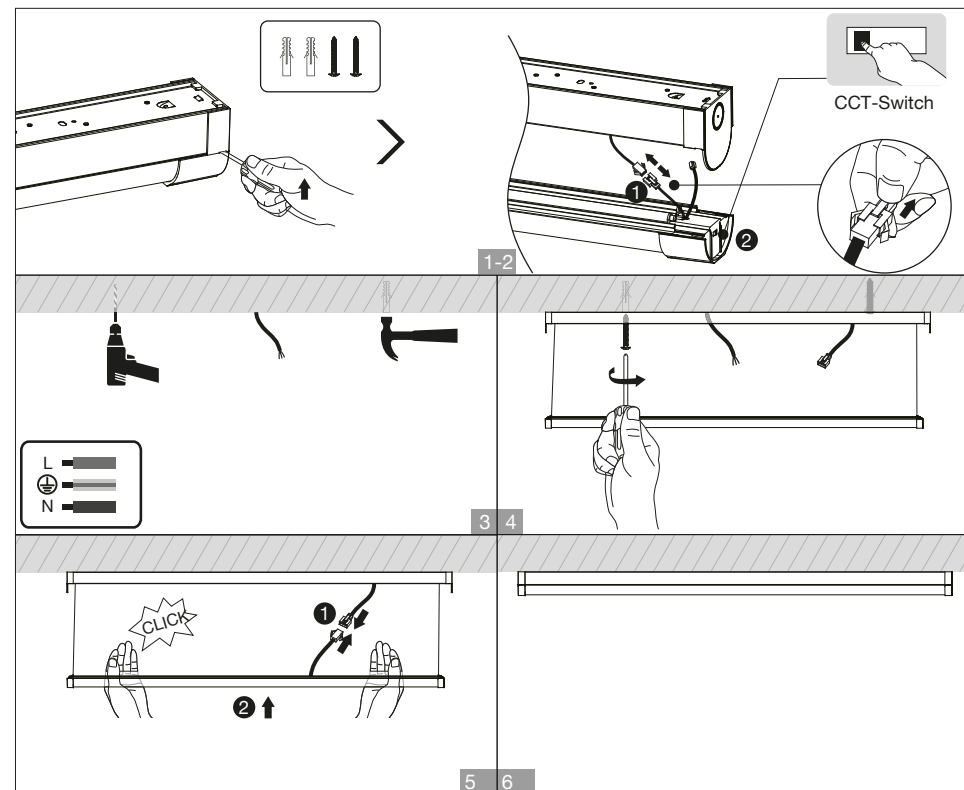
Montage

- Hauptschalter für den betroffenen Bereich ausschalten.
- Für die Montage der Leuchte muss ein geeigneter Befestigungsort vorhanden sein.
- Entfernen Sie die Montageplatte durch ziehen oder wie auf Bild 1 dargestellt.
- Lösen Sie das Sicherungsseil und die Plug & Play Verbindung.
- Führen Sie die Anschlussleitung durch das Loch der Montageplatte und verschrauben Sie diese fachgerecht an der gewünschten Stelle.
- Schließen Sie die Anschlussleitung am Klemmbock des Netzgerätes an.
- Die gewünschte Leistung kann mittels Power-Switch am Netzgerät eingestellt werden.
- Die gewünschte Lichtfarbe kann mittels CCT-Switch an der Leuchte eingestellt werden (3000, 4000, 5700 Kelvin).
- **Wichtig!** Die Lichtfarbe und Leistung darf nur im ausgeschalteten Zustand geändert werden! Ein nicht-beachten kann zur Beschädigung/Zerstörung der LEDs oder zum Verlust der Funktion führen!
- Das zuvor gelöste Sicherungsseil muss nun wieder verbunden werden.
- Verbinden Sie das Gehäuse der Leuchte mit dem Netzgerät via Plug & Play.
- Bringen Sie nun das Gehäuse auf der Montageplatte durch leichtes drücken an.
- Versorgungsnetz freischalten und Funktionstest.

Wichtig

- LEDs / LED-Leuchten dürfen nur im fest angeschlossenen Zustand getestet werden!

Eine Nichtbeachtung kann zur Zerstörung der LEDs führen!



Sicherheitshinweise

- Die elektrische Installation bzw. Reparatur darf nur von offiziell anerkanntem Fachpersonal vorgenommen werden.
- Vor der Installation oder vor einer Wartung ist der Hauptschalter des betreffenden Bereichs auszuschalten.
- Es muss sichergestellt sein, dass die Netzspannung mit dem vom Anschlussgerät übereinstimmt.
- Vor dem Berühren vergewissern Sie sich immer, ob die Abschaltung und Kühlung bereits erfolgt ist.
- Verpackungsmaterial und Kleinteile von Kindern und Haustieren fernhalten. Erstickungsgefahr!

Hinweise zur Reinigung

Leuchte vom Netz trennen. Keine ätzenden oder scheuernden Reinigungs- oder Lösungsmittel verwenden. Lediglich ein weiches, angefeuchtetes Tuch benutzen. Immer erst abwarten, bis die Leuchte vollständig abgekühlt ist, bevor mit der Reinigung begonnen wird.

Außerbetriebnahme

Bauen Sie die Leuchte unter Berücksichtigung aller Sicherheitshinweise wie beschrieben aus. Reinigen Sie die Leuchte wie beschrieben. Lagern Sie die Leuchte in einer geeigneten Verpackung (Originalkarton falls vorhanden!) an einem trockenen, frostsicheren Ort.

Hinweise zur Entsorgung und Recycling

Alle Materialien sind entsprechend Ihrer spezifischen Eigenschaften und Vorschriften zu trennen und fachgerecht zu entsorgen, bzw. zur Wiederaufbereitung (Recycling) zuzuführen.

Fragen

Bitte fragen Sie Ihren Fachhändler falls bei Ihnen irgendwelche Zweifel aufkommen sollten oder Sie weitere Informationen wünschen.