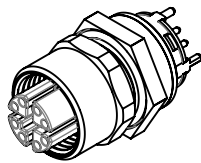
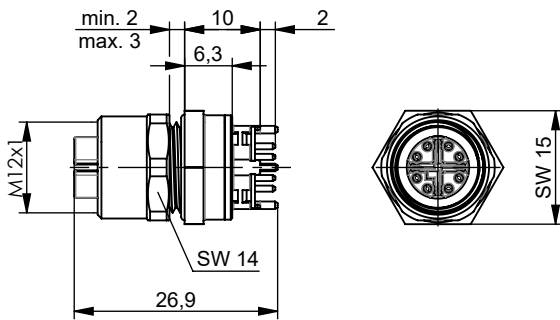


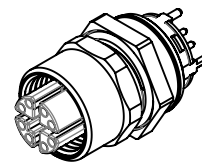
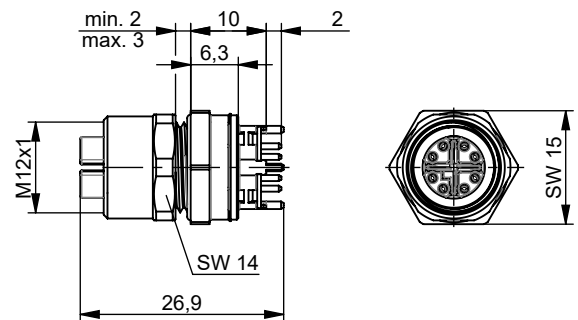
Einbaubuchse Rückwandmontage einteilig Bulkhead Socket back mount one-piece

100007427 / J80020A0120



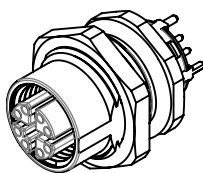
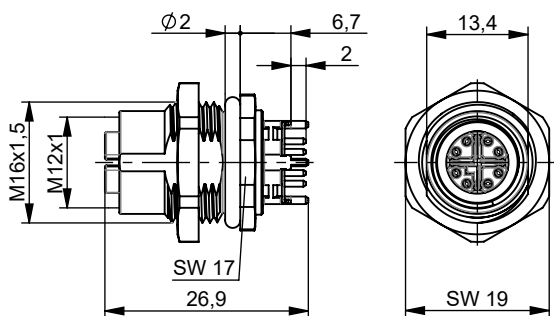
Einbaubuchse Rückwandmontage zweiteilig Bulkhead Socket back mount two-pieces

100007548 / J80120A0120



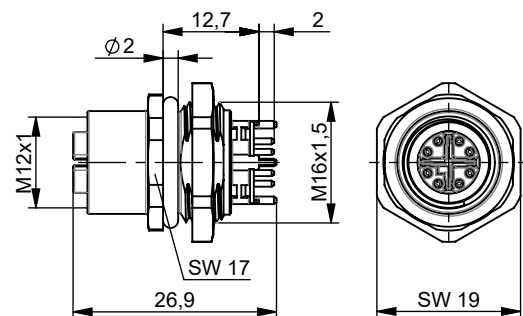
Einbaubuchse Rückwandmontage einteilig Bulkhead Socket back mount one-piece

100007428 / J80020A0121



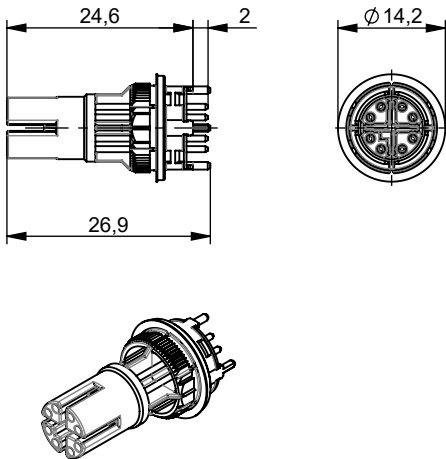
Einbaubuchse Vorderwandmontage einteilig Bulkhead Socket front mount one-piece

100007429 / J80020A0122

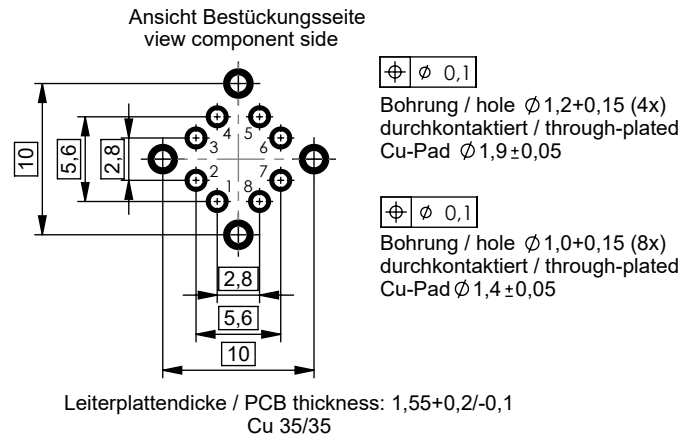


STX M12x1 BS X-cod. Cat.6_A

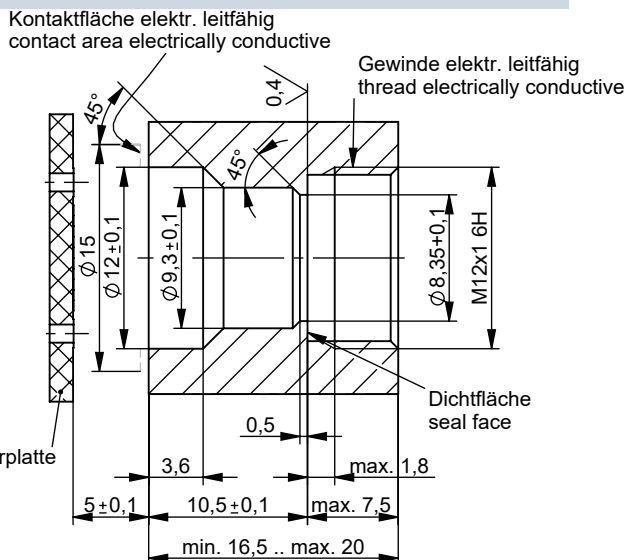
Einbaubuchse ohne Gehäuse Bulkhead Socket without housing 100007550 / J80220A0120



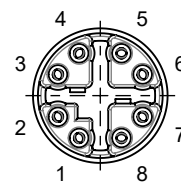
Bohrbild Einbaubuchse Drilling schemes Bulkhead Socket



Gehäusebohrung (Gehäuse elektrisch leitfähig) Housing bore (housing electrically conductive)



Kontaktzuordnung Pin assignment M12x1 nach / acc. to IEC 61076-2-109



- 1 weiß-orange / white-orange
- 2 orange
- 3 weiß-grün / white-green
- 4 grün / green
- 5 weiß-braun / white-brown
- 6 braun / brown
- 7 weiß-blau / white-blue
- 8 blau / blue

Bestell-Nr.: Order no.:	Bezeichnung Description	Barcode: EAN 13	VPE: PU:
100007427 J80020A0120	CU-CN M12X-BS C6A THR 1pc	4018359449094	10 Stück in PVC-Blisterverpackung 10 pcs. in PVC blister package
100007548 J80120A0120	CU-CN M12X-BS C6A THR 2pc	4018359449162	10 Stück in PVC-Blisterverpackung 10 pcs. in PVC blister package
100007428 J80020A0121	CU-CN M12X-BS C6A THR 1pc	4018359449100	20 Stück in PVC-Blisterverpackung 20 pcs. in PVC blister package
100007429 J80020A0122	CU-CN M12X-BS C6A THR 1pc	4018359449117	20 Stück in PVC-Blisterverpackung 20 pcs. in PVC blister package
100007550 J80220A0120	CU-CN M12X-BS C6A THR w/o hous	4018359449186	20 Stück in PVC-Blisterverpackung 20 pcs. in PVC blister package

Technische Daten / Technical Data		
Steckverbinder-Norm	IEC 61076-2-109	Connector standard
Mechanische Eigenschaften		Mechanical Characteristics
Steckkraft	≤ 30N	Insertion force
Lebensdauer (Steckungen)	≥ 100	Durability (mating cycles)
Werkstoffe		Materials
Gehäuse	Zinkdruckguß vernickelt / Messing vernickelt Zinc diecast nickel plated / Brass nickel plated	Housing
Sechskantmutter	Messing vernickelt / Brass nickel plated	Hex nut
Schirmeinsatz	Zinkdruckguß verzinkt / Zinc diecast tin plated	Shield insert
Kontaktkörper	PA	Contact body
Kontakte	CuSn	Contacts
Kontaktoberfläche	Au	Contact finish
Dichtungen	FKM	Gaskets
Kontaktfixierung	PET	contact fixing
Richtlinie 2011/65/EU (RoHS)	RoHS-konform / RoHS compliant	Directive 2011/65/EU (RoHS)
Lötparameter nach JEDEC J-STD-020		Soldering parameters acc. to JEDEC J-STD-020
Vorheizen	180 °C – 240 °C	Preheat
Löttemperatur	265 °C	Soldering temperature
Bandgeschwindigkeit	0,025 m/s	Conveyor speed
Umweltanforderungen		Environmental Requirements
Mechanisch		Mechanical
Schocken	490 ms ⁻²	Shock
Schwingen sinusförmig	50 ms ⁻²	Vibration sinusoidal
Schutz vor Eindringen		Protection against Ingress
Eindringen von Teilchen	IP6X*	particulate ingress
Wasser / Untertauchen	IPX7*	water / immersion
Verschmutzungsgrad	3	Pollution degree
Klimatisch und chemisch		Climatical and Chemical
Umgebungstemperatur	-40°C bis / to +85°C	Ambient temperature

* Die technischen Angaben gelten für das Zusammenwirken von M12x1 Produkten nach IEC 61076-2-109 der Firma Telegärtner Karl Gärtner GmbH und den dort gezeigten IP67 Stecker- und Flanschpaarungen.

* Technical data apply to M12x1 products to IEC 61076-2-109 of the company Telegärtner Karl Gärtner GmbH and the appropriate combinations of IP67 plugs and flange sockets.

Technische Daten / Technical Data		
Elektrische Eigenschaften		Electrical Characteristics
Kontaktwiderstand	≤ 5 mΩ	Contact resistance
Isolationswiderstand	≥ 100 MΩ	Insulations resistance
Spannungsfestigkeit: Kontakt-Kontakt	≥ 500 V, DC	Voltage proof: contact-contact
Spannungsfestigkeit: Kontakt-Schirm	≥ 500 V, DC	Voltage proof: contact-shield
Strombelastbarkeit bei 40°C	0,5 A	Current carrying capacity at 40°C
Bemessungsspannung **	50 V / AC, 60 V / DC	Rated voltage **
PoE+ gemäß IEEE 802.3at	Geeignet für Power over Ethernet+ Adequate for Power over Ethernet+	PoE+ acc. to IEEE 802.3at
Übertragungstechnische Eigenschaften ***		Transmission Characteristics ***
10 Gigabit Ethernet gemäß IEEE 802.3an	Geeignet für 10 Gigabit Ethernet Adequate for 10 Gigabit Ethernet	10 Gigabit Ethernet acc. to IEEE 802.3an
Kategorie 6 _A	ISO/IEC 11801; DIN EN 50173-1	Category 6 _A
Klasse E _A	ISO/IEC 11801; DIN EN 50173-1	Class E _A
Kategorie 6A	ANSI/TIA-568-C.2	Category 6A
Normen		Standards
IP-Schutzarten	IEC 60529	Degrees of protection provided by enclosures (IP code)
Anwendungsneutrale Kommunikationskabelanlagen	ANSI/TIA-568-C.2; ISO/IEC 11801; DIN EN 50173-1	Generic cabling systems
Zulassung		Approval
UL-gelistet	E244889	UL listed

** Die Bemessungsspannung basiert auf dem Verschmutzungsgrad 2

** The rated voltage is based on pollution degree 2

*** Für alle aufgeführten Standards gelten die aktuellen und publizierten Ausgabestände zum Zeitpunkt 19.11.2015

*** The editions of the aforementioned standards by the time of 19.11.2015 are valid.