

Bestell-Nr.: 51HN11DA4MLA | **GTIN (EAN):** 4069025231376

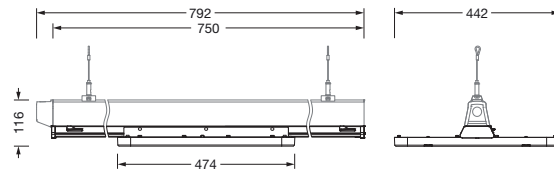
Produktbeschreibung: HB11md,eng,28000lm840,DA2



Highbay 11 für Licross® Tragschiene midi, Hallenleuchte, primäre Lichtlenkung mit Linse, aus PMMA, primäre lichttechn. Abdeckung: Abdeckung, aus PMMA, Lichtaustritt: direkt strahlend, primäre Lichtcharakteristik: symmetrisch, LED, Bemessungslichtstrom: 28.000lm, Lichtausbeute: 191lm/W, Lichtfarbe: 840, Farbtemperatur: 4000K, Vorschaltgerät: DALI 2, mit Stecker, 5polig, mit Phasenwahl, Netzanschluss: 230..240V, AC, 50/60Hz, Bemessungsleistung: 146,6W, Gehäuserahmen, aus Hochleistungskunststoff PA6, verkehrsweiß matt (RAL 9016), Länge: 750mm, Breite: 442mm, Höhe: 71mm, Hebelverschluss, schienenseitige Befestigung, aus Stahl, verzinkt, weiß, Blindabdeckung, aus PC/ABS, verkehrsweiß (RAL 9016), Schutzart (gesamt): IP64, Schutzklasse (gesamt): SK I (Schutzerdung), Prüfzeichen: CE, ENEC, VDE, UKCA, Schutzzeichen: D, Schlagfestigkeit: IK07, zul. Betriebsumgebungstemperatur: -40..+50°C, entspricht den Anforderungen von IFS (International Featured Standards) für Sicherheit und Qualität in der Lebensmittelindustrie, LABS-Konformität geprüft gemäß VDMA 24364:2018-05, Verpackungseinheit: 1 Stück



Bestückung: LED
 Gew. (kg): 3,5
 GTIN (EAN): 4069025231376



Bestell-Nr.: 51HN11DA4MLA | **GTIN (EAN):** 4069025231376

Technische Detailbeschreibung: HB11md,eng,28000lm840,DA2



Kenndaten

- Produkttyp: Hallenleuchte
- Produktname: Highbay 11 für Licross® Tragschiene midi
- Bestell-Nr.: 51HN11DA4MLA

Lichttechnik | Bestückung | Vorschaltgerät

Komponente 1

Lichttechnik:

- Lichtlenkung: Linse aus PMMA
- Abdeckung: Abdeckung
- Abstrahlwinkel: eng strahlend
- Symmetrie: symmetrisch
- Lichtaustritt: direkt strahlend
- UGR Blickrichtung längs zur Leuchte: ≤ 22
- UGR Blickrichtung quer zur Leuchte: ≤ 22

Bestückung:

- Leuchtmittel: mit LED
- Bemessungslichtstrom: 28000lm
- Lichtausbeute: 191lm/W
- Farbtemperatur: 4000K
- Farbwiedergabeindex: CRI > 80
- Lichtfarbe: 840
- SDCM (Standard Deviation of Colour Matching): MacAdam ≤ 2 SDCM (initial)
- Bemessungsleistung: 146,6W
- Zusatz: Verdrahtung halogenfrei

Betriebsgerät:

- Ansteuerung: DALI 2

Zertifikate, Standards

- Schutzart: IP64
- Schutzklasse: SK I (Schutzerdung)
- Schlagfestigkeit: IK07
- Schutzzeichen: D
- Temperaturbereich (Betrieb): -40..+50°C
- Zusatz: entspricht den Anforderungen von IFS (International Featured Standards) für Sicherheit und Qualität in der Lebensmittelindustrie, LABS-Konformität geprüft gemäß VDMA 24364:2018-05
- Prüfzeichen, Kennzeichnung: CE, ENEC, VDE, UKCA

Material, Farbe

- Gehäuserahmen: Hochleistungskunststoff PA6, verkehrsweiß matt (RAL 9016)
- Farbangabe: verkehrsweiß matt (RAL 9016)
- schienenseitige Befestigung: Stahl, verzinkt, weiß
- Farbangabe: weiß
- Blindabdeckung: PC/ABS, verkehrsweiß (RAL 9016)
- Farbangabe: verkehrsweiß (RAL 9016)
- Abdeckung: Abdeckung aus PMMA

Montage

- Anordnung: Bandanordnung

Elektrischer Anschluss

- Anschluss: Stecker, 5polig, mit Phasenwahl
- Nennspannung: 230..240V, 50/60Hz, AC

Abmessung, Gewicht

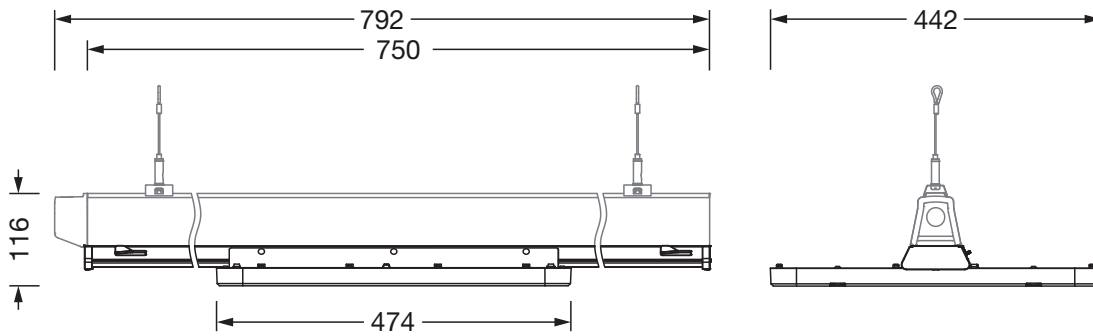
- Länge: 750mm
- Breite: 442mm
- Höhe: 71mm
- Gewicht: 3,5kg

Lebensdauer

- Bemessungslebensdauer: 100000h (L95/B50) bei UT = 25°C, 100000h (L90/B50) bei UT = ta max

Bestell-Nr.: 51HN11DA4MLA | GTIN (EAN): 4069025231376

Maße: HB11md,eng,28000lm840,DA2



Bei der Ausführungsplanung zur Elektroinstallation ist zwingend die Montageanleitung zu beachten (zu finden unter www.siteco.com)
Toleranzen bezogen auf thermische, elektrische und photometrische Daten entsprechend IEC 62722
Stand 01.03.2025 - Änderungen und Irrtümer vorbehalten - Vergewissern Sie sich, dass Sie immer den neuesten Stand verwenden -