

Bestell-Nr.: 51HN11DB4RDA | **GTIN (EAN):** 4069025230508

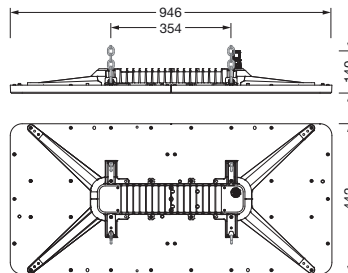
Produktbeschreibung: HB11mx,eng,42500lm840,DA2



Hallenleuchte Highbay 11 maxi; direkt symmetrisch eng strahlend, Lichtlenkung mit Linse aus PMMA; $UGR \leq 22$ ($X = 4H$ | $Y = 8H$ | $S = 0,25H$ | Reflexionsgrade 70/50/20); Lichtstrom: 42.500lm; Lichtfarbe: 840, Farbtemperatur: 4000K, MacAdam ≤ 2 SDCM (initial), Farbwiedergabe: CRI > 80; Lichtausbeute: 198,9lm/W; Bemessungslebensdauer: 100.000h (L95/B50) bei $UT = 25^\circ C$; Steuerung: DALI 2; Gehäuserahmen aus Hochleistungskunststoff PA6, verkehrsweiß matt (RAL 9016); Abdeckung aus PMMA; Abmessung (LxBxH): 946 x 442 x 72mm; Leuchtenanschluss: Klemme, 5polig, max. 2,5mm² (Leitungseinführung für eine Leitung, $\varnothing 8$, 5..16mm); Netzanschluss: 230..240V, AC/DC 0/50..60Hz; Anschlussleistung: 213,7W; Schutzart (gesamt): IP66; Schutzklasse (gesamt): SK I (Schutzerdung); Schutzzeichen: D; Schlagfestigkeit: IK08; Verdrahtung halogenfrei; für Zentralbatterieanlagen gemäß DIN EN 60598-2-22; entspricht den Anforderungen von IFS (International Featured Standards) für Sicherheit und Qualität in der Lebensmittelindustrie; LABS-Konformität geprüft gemäß VDMA 24364:2018-05; Prüfzeichen: CE, ENEC, VDE, UKCA; zul. Betriebsumgebungstemperatur: $-40..+50^\circ C$ (bei Deckenanbau Reduzierung der zulässigen maximalen Umgebungstemperatur um $5^\circ C$); Verpackungseinheit: 1 Stück; (Lieferung ohne Zubehör; Montagezubehör bitte zusätzlich bestellen)



Bestückung: LED
 Gew. (kg): 7,1
 GTIN (EAN): 4069025230508



Bestell-Nr.: 51HN11DB4RDA | **GTIN (EAN):** 4069025230508

Technische Detailbeschreibung: HB11mx,eng,42500lm840,DA2



Kenndaten

- Produkttyp: Hallenleuchte
- Produktname: Highbay 11 maxi
- Bestell-Nr.: 51HN11DB4RDA

Lichttechnik | Bestückung | Vorschaltgerät

Komponente 1

Lichttechnik:

- Lichtlenkung: Linse aus PMMA
- Abdeckung: Abdeckung
- Abstrahlwinkel: eng strahlend
- Symmetrie: symmetrisch
- Lichtaustritt: direkt strahlend
- UGR Blickrichtung längs zur Leuchte: ≤ 22
- UGR Blickrichtung quer zur Leuchte: ≤ 22

Bestückung:

- Leuchtmittel: mit LED
- Bemessungslichtstrom: 42500lm
- Lichtausbeute: 199lm/W
- Farbtemperatur: 4000K
- Farbwiedergabeindex: CRI > 80
- Lichtfarbe: 840
- SDCM (Standard Deviation of Colour Matching): MacAdam ≤ 2 SDCM (initial)
- Bemessungsleistung: 213,7W
- Zusatz: für Zentralbatterieanlagen gemäß DIN EN 60598-2-22, Verdrahtung halogenfrei

Betriebsgerät:

- Ansteuerung: DALI 2

Zertifikate, Standards

- Schutzart: IP66
- Schutzklasse: SK I (Schutzerdung)
- Schlagfestigkeit: IK08
- Schutzzeichen: D
- Temperaturbereich (Betrieb): - 40..+50°C
- Zusatz: entspricht den Anforderungen von IFS (International Featured Standards) für Sicherheit und Qualität in der Lebensmittelindustrie, LABS-Konformität geprüft gemäß VDMA 24364:2018-05
- Norm: EN 60598-2-22
- Prüfzeichen, Kennzeichnung: CE, ENEC, VDE, UKCA

Material, Farbe

- Gehäuserahmen: Hochleistungskunststoff PA6, verkehrsweiß matt (RAL 9016)
- Farbangabe: verkehrsweiß matt (RAL 9016)
- Abdeckung: Abdeckung aus PMMA

Montage

- Montageart, Montageort: abgehängte Montage, Anbau, am Seil, an der Decke, an der Wand, an der Kette
- Anordnung: Einzelanordnung

Elektrischer Anschluss

- Anschluss: Klemme, 5polig, max. 2,5mm²
- Nennspannung: 230..240V, 0/50..60Hz, AC/DC

Abmessung, Gewicht

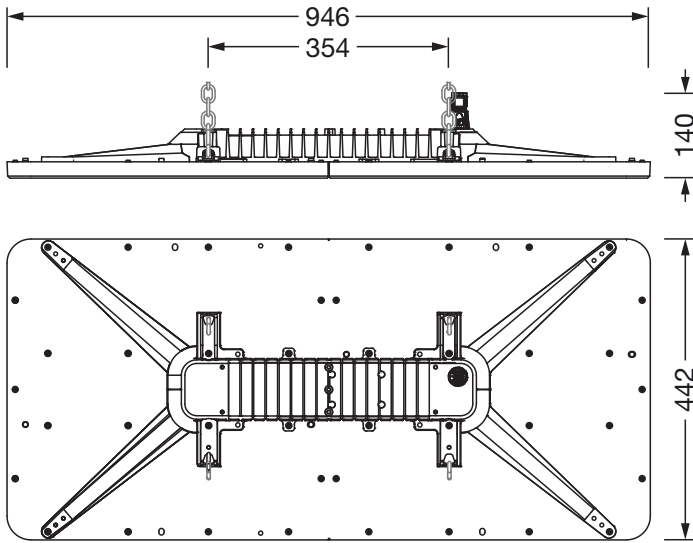
- Länge: 946mm
- Breite: 442mm
- Höhe: 72mm
- Gewicht: 7,1kg

Lebensdauer

- Bemessungslebensdauer: 100000h (L95/B50) bei UT = 25°C, 100000h (L90/B50) bei UT = ta max

Bestell-Nr.: 51HN11DB4RDA | GTIN (EAN): 4069025230508

Maße: HB11mx,eng,42500lm840,DA2



Bei der Ausführungsplanung zur Elektroinstallation ist zwingend die Montageanleitung zu beachten (zu finden unter www.siteco.com)
Toleranzen bezogen auf thermische, elektrische und photometrische Daten entsprechend IEC 62722
Stand 01.03.2025 - Änderungen und Irrtümer vorbehalten - Vergewissern Sie sich, dass Sie immer den neuesten Stand verwenden -