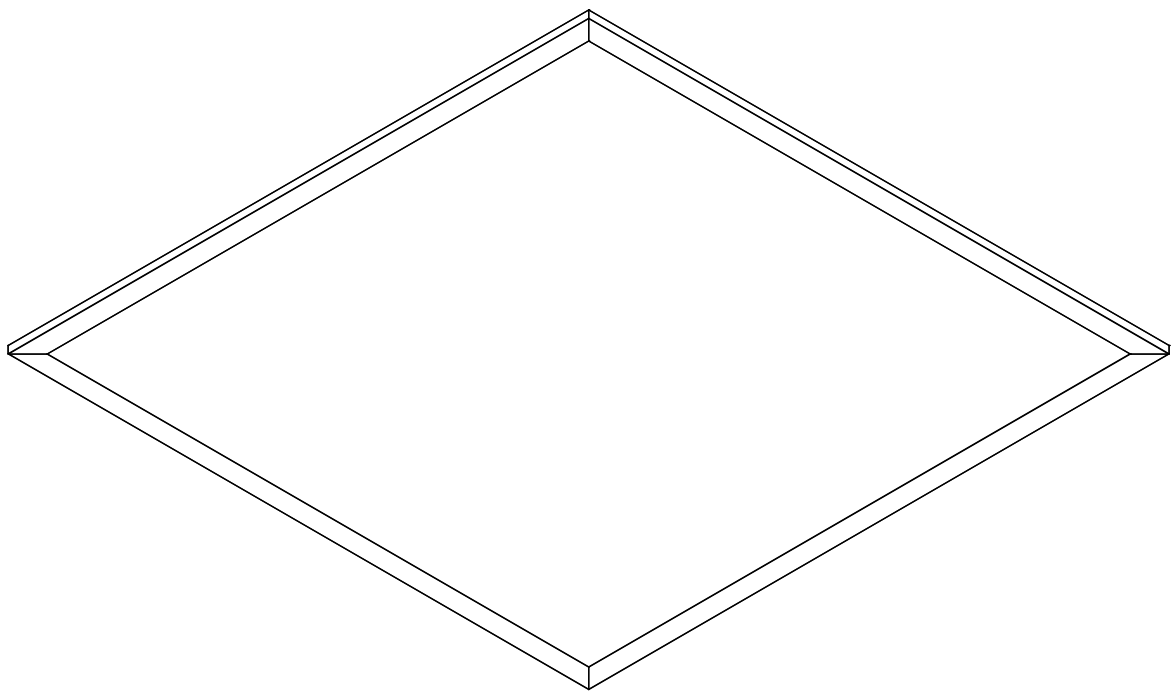


Apollon[®] 41

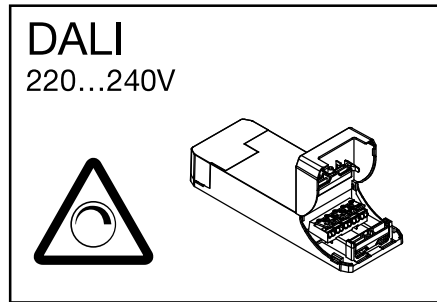
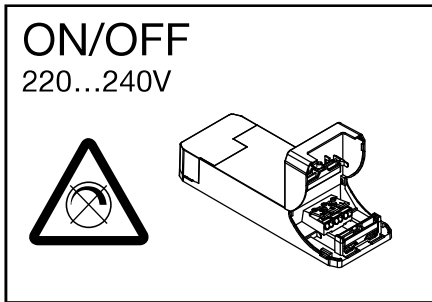
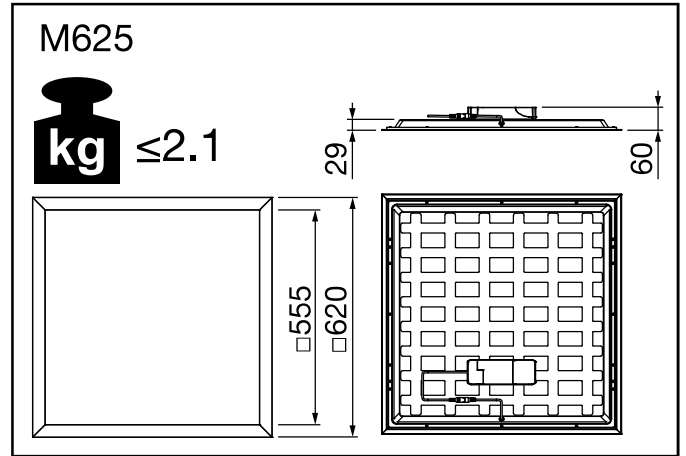
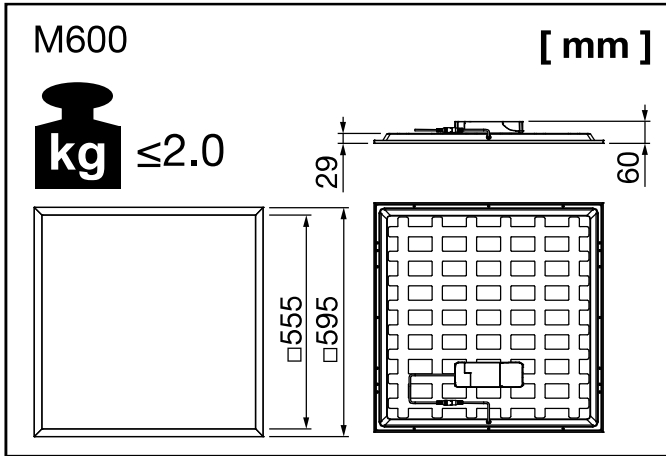
ON/OFF Multilumen
DALI

51MH11 . . 2 . 43

51MH12 . . 2 . 43



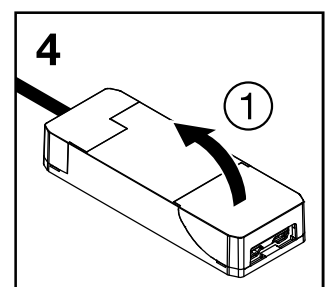
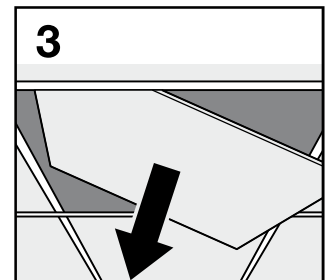
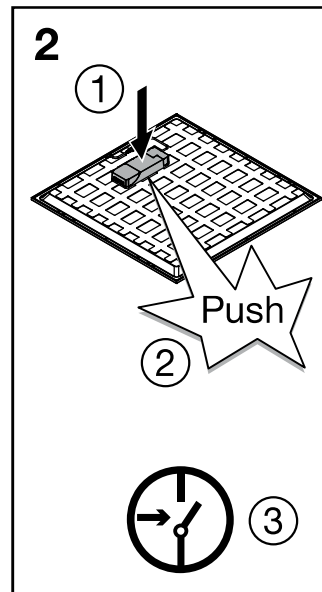
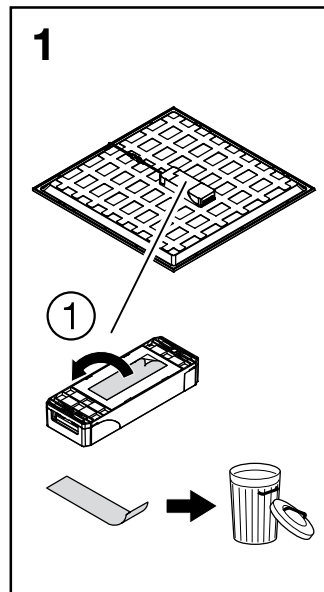
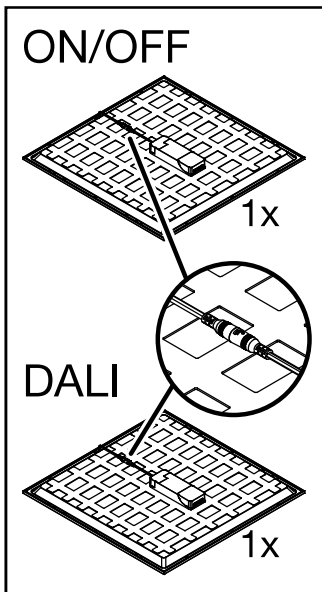
siteco

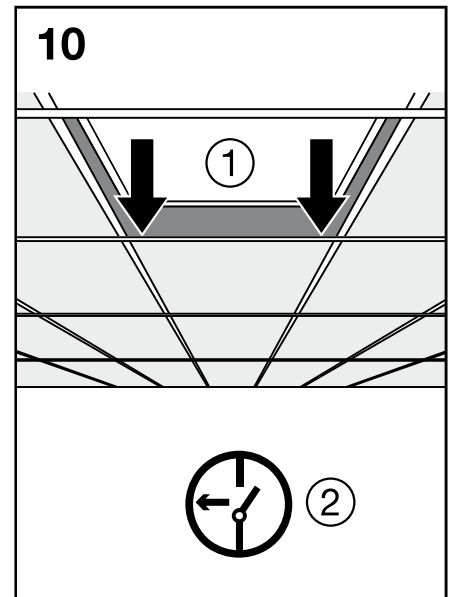
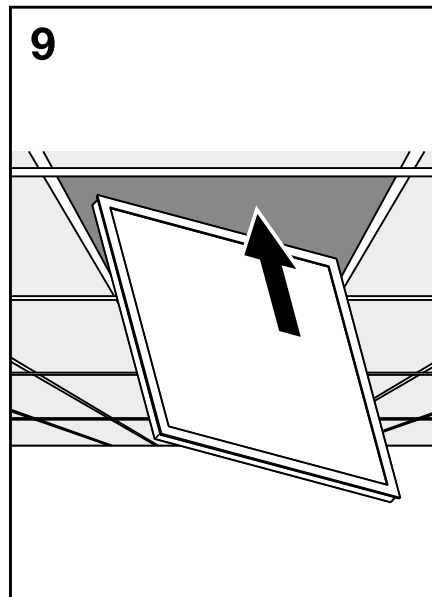
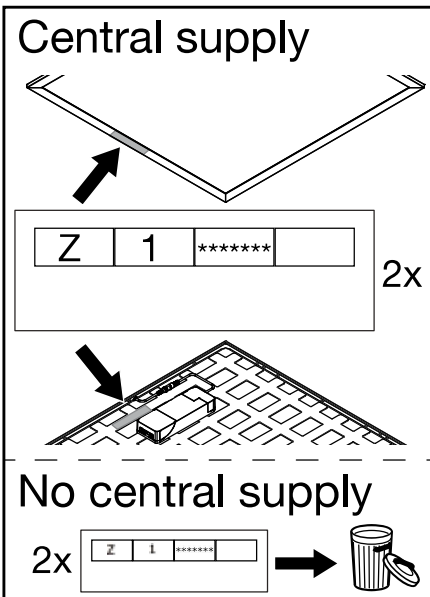
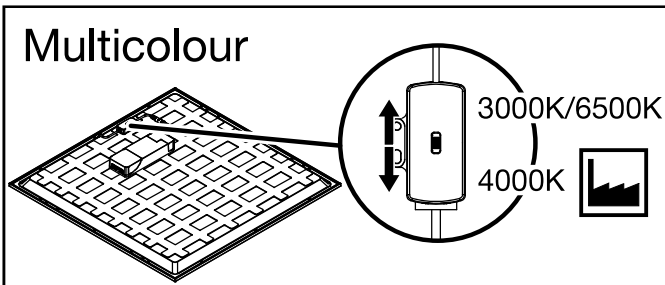
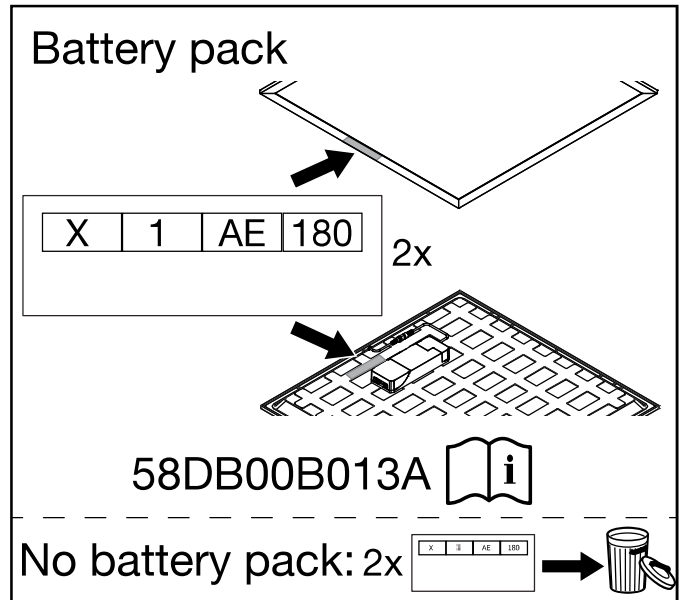
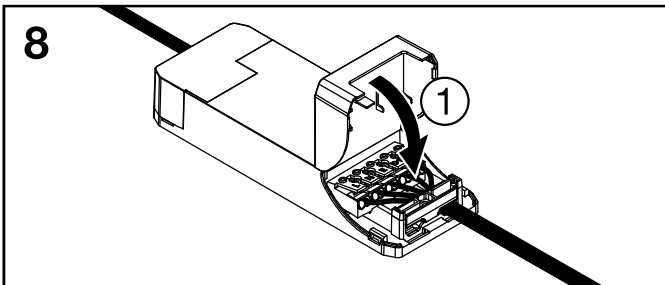
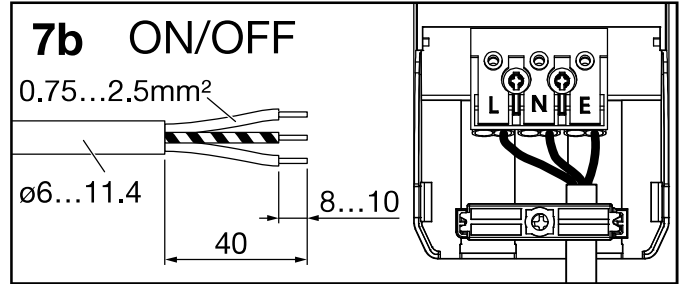
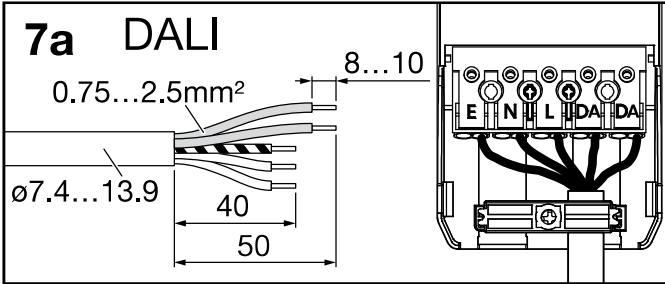
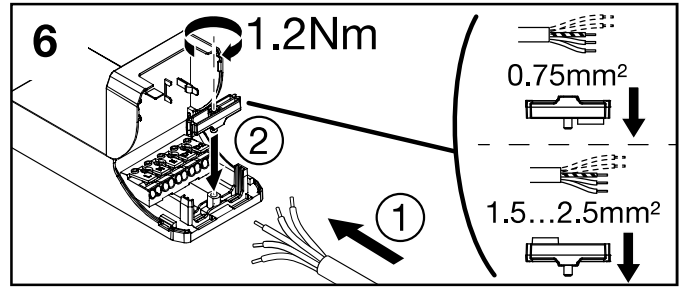
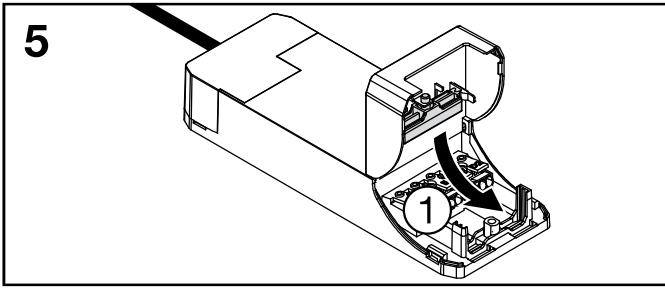


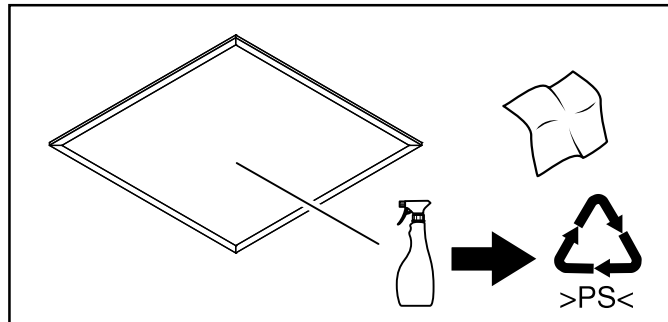
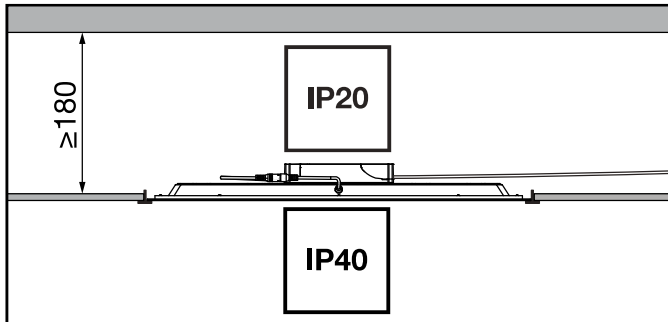
	B16	C16
51MH1 . WM...	38	65
51MH1 . WD...	65	81

= 51MH11WM2 . 43
51MH12WM2 . 43


		3000K			4000K			6500K			
		51MH1 . WM2M43			51MH1 . WM2 . 43			51MH1 . WM2N43			
ON	1	2	[lm]	[W]	UGR	[lm]	[W]	UGR	[lm]	[W]	UGR
OFF	OFF	OFF	2276	18.0	≤19	2394	18.0	≤19	2394	18.0	≤19
ON	OFF	OFF	2906	23.0	≤19	3059	23.0	≤19	3059	23.0	≤19
OFF	ON	ON	3520	28.5	≤19	3705	28.5	≤19	3705	28.5	≤19
ON	ON	ON	4156	35.0	≤19	4375	35.0	≤19	4375	35.0	≤19




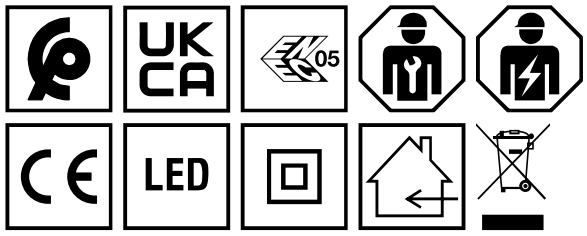




D Ⓧ Dieses Produkt enthält eine Lichtquelle der Energieeffizienzklasse D.
 Ⓧ This product contains a light source of energy efficiency class D.

 Ⓧ Nicht zur Abdeckung mit Wärmedämm-Material geeignete Leuchten Ⓧ Luminaires not suitable for covering with thermally insulating material Ⓧ Ce luminaire ne convient pas aux revêtements constitués de matériaux thermo-isolants Ⓧ Apparecchi di illuminazione non idonei per essere ricoperti con materiale termoisolante Ⓧ Las luminarias no son aptas para el recubrir con material aislante térmicamente Ⓧ Luminárias não adequadas para cobertura com material de isolamento térmico Ⓧ Οι λυχνίες δεν πρέπει να καλύπτονται με θερμομονωτικό υλικό Ⓧ Armaturen niet geschikt voor het bedekken met warmte-isolerend materiaal Ⓧ Armaturen skall inte täckas med termiskt isolerande material Ⓧ Valaisimia ei saa peittää lämpöeristävällä materiaalilla Ⓧ Lampene er ikke egnet for tildekking av termisk isoleringsmateriale Ⓧ Armaturerne er ikke egnede til overflader med termisk isolerende materiale Ⓧ Svítidlo nezakrývejte tepelně izolačním materiálem Ⓧ Светильники не предназначены для покрытия термоизоляционным материалом Ⓧ A lámpatestet nem fedheti hőszigetelő anyag Ⓧ Opraw nie można przykrywać materiałem termoizolacyjnym Ⓧ Svetidlo sa nesmie pokrývať tepelne izolačným materiálom Ⓧ Svetilke niso primerne za prekrivanje s termoizolacijskim materialom Ⓧ Armatürler termal izole edici malzeme ile kaplanması uygun değildir Ⓧ Svjetiljka nije pogodna za prekrivanje sa materijalom koji izolira toplinu Ⓧ Acest corp de iluminat nu se poate fi acoperit de material izolant termic Ⓧ Осветителни тела не подходящи за покриване с термично изолиращи материали Ⓧ Valgustit ei tohi kinni katta Ⓧ Neuzdengti šilumos nepraleidžiančiomis medžiagomis Ⓧ Gaismekļi nav piemēroti pārklāšanai ar termāli neizturīgiem materiāliem Ⓧ Sveiljke nisu pogodne za prekrivanje termički izolacionim materijalom Ⓧ Світильники не розраховані на покривання термоізоляційним матеріалом Ⓧ Шығардандарды жылу реттегіш материалмен қаптауға келмейді

 Ⓧ Die Lichtquelle dieser Leuchte ist nicht auswechselbar. Wenn die Lichtquelle das Ende ihrer Lebensdauer erreicht hat, ist die gesamte Leuchte zu ersetzen. Ⓧ The light source of this luminaire is not replaceable, when the light source reaches its end of life the whole luminaire shall be replaced. Ⓧ La source de lumière de ce luminaire ne peut être remplacée, lorsque celle-ci atteint la fin de sa durée de vie, l'ensemble du luminaire doit être remplacé. Ⓧ La sorgente luminosa di questo apparecchio di illuminazione non può essere sostituita; al termine della durata della sorgente luminosa occorrerà sostituire l'intero apparecchio di illuminazione. Ⓧ La fuente de luz de esta luminaria no es reemplazable, cuando la fuente de luz llega al final de la vida se debe de sustituir la luminaria entera. Ⓧ A fonte de luz desta luminária não é substituível, quando a fonte de luz atinge o seu fim de vida, toda a luminária deve ser substituída. Ⓧ Η πηγή φωτός αυτής της λυχνίας δεν μπορεί να αντικατασταθεί. Σε περίπτωση που η πηγή φωτός παύει να λειτουργεί, πρέπει να αντικατασταθεί όλη η λυχνία. Ⓧ De lichtbron van dit armatuur is niet vervangbaar. Wanneer de lichtbron het einde van zijn levensduur heeft bereikt, dient het gehele armatuur te worden vervangen. Ⓧ Ljuskällan för denna armatur kan inte bytas ut, när ljuskällan nått slutet av sin livslängd skall hela armaturen ersättas. Ⓧ Tämän valaisimen valonlähde ei voida vaihtaa, koko valaisin on vaihdettava, kun valonlähde tulee käyttöikänsä päähän. Ⓧ Lyskilden til denne lampen kan ikke skiftes ut. Når lyskildens levetid er over, må hele lampen skiftes ut. Ⓧ Lyskilden i dette armature kan ikke udskiftes. Når lyskildens levetid er opført, skal hele armaturet udskiftes. Ⓧ Světelný zdroj není vyměnitelný. Po skončení života světelného zdroje je třeba vyměnit celé svítidlo. Ⓧ Источник света данного светильника не подлежит замене, в случае достижения окончания срока его службы светильник заменяется целиком. Ⓧ A fényforrás nem cserélhető a lámpatestben. Amennyiben a fényforrás elérte élettartama végét, az egész lámpatest cseréje szükséges. Ⓧ Źródło światła w tej oprawie jest niewymienne. Gdy źródło światła ulegnie zużyciu, należy wymienić całą oprawę. Ⓧ Svetelný zdroj v tomto svietidle nie je vymeniteľný, pri konci životnosti svetelného zdroje, treba vymeniť celé svietidlo. Ⓧ Svetlobni vir te svetilke se ne more spremeniti, ko je svetlobni vir dosegel svojo končno uporabo, potrebno je zamenjati celotno luč. Ⓧ Bu armatürün ışık kaynağı değiştirilemez. Armatür ömrünün sonuna geldiğinde bütün armatür değiştirilir. Ⓧ Izvor svjetlosti ove svjetiljke nije zamjenjiv. Kada svjetiljka dosegne svoj životni vijek, potrebno je zamijeniti cijelu svjetiljku. Ⓧ Sursa de lumina nu se poate schimba. Cand aceasta nu mai functioneaza trebuie schimbat tot corpul de iluminat. Ⓧ Източника на светлина в това осветително тяло не се подменя. Когато източника на светлина достигне края на живота си, трябва да се подмени цялото осветително тяло. Ⓧ Valgusallikas ei ole vahetatav; kui valgusti tööiga on läbi, vahetatakse terve valgusti. Ⓧ Maitinimo šaltinis šiame šviestuve yra nekeičiamas, pasibaigus jo tarnavimo laikui, turėtų būti pakeistas visas šviestuvąs. Ⓧ Gaismekļa gaismas avots nav aizvietoājams, kad gaismas avota mūžs ir galā, jānomaina viss gaismeklis. Ⓧ Svetlosni izvor u svetiljci nije zamjenljiv, kada svetlosni izvor dostigne svoj životni ek cela svetiljka će biti zamjenjena. Ⓧ Джерело світла в цьому світильнику не можна замінити, тому коли джерело світла досягне свого кінця строку служби, має бути замінений весь світильник. Ⓧ Шығарданның жарық кезі алмастыруға келмейді, егер жарық кезі аяқталғаннан кейін барлық шығардан алмастырылуы керек.



5MA69-269311_ab
20.12.2024 / AZ

Siteco GmbH
 Georg-Simon-Ohm-Straße 50
 83301 Traunreut, Germany
 mail: technicalsupport@siteco.de
 Phone: +49 8669 / 33-844
 www.siteco.com