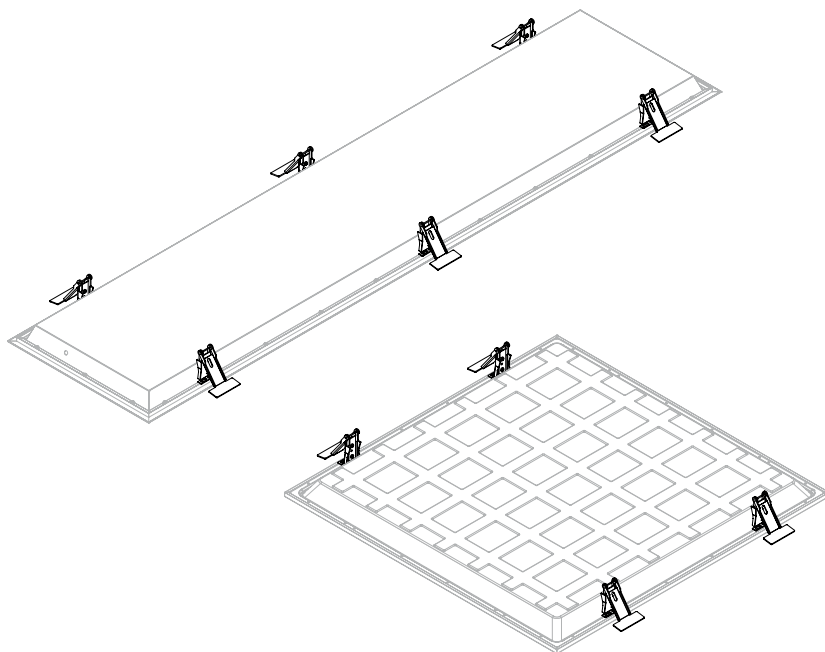


APOLLON®

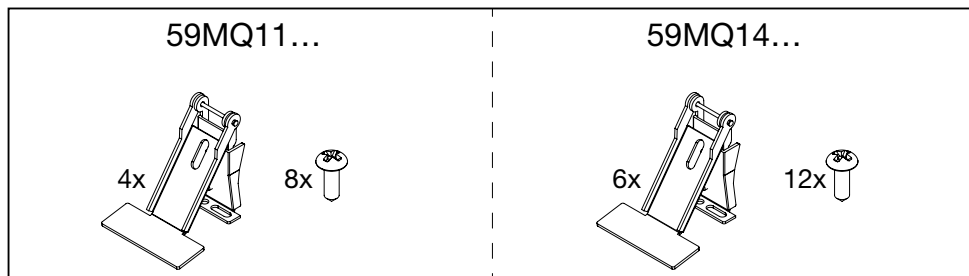
Recessed Kit

59MQ11...

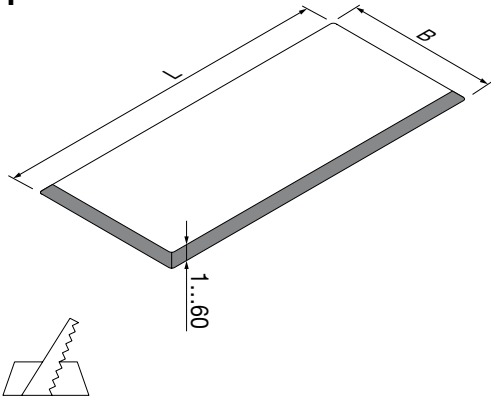
59MQ14...



siteco

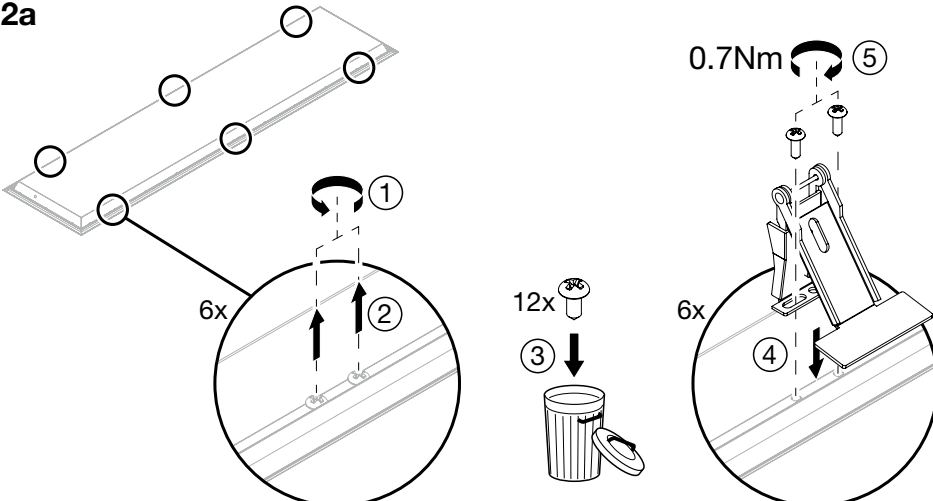


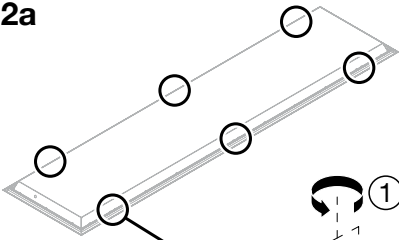
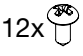
1 [mm]





	L (±3)	B (±3)
51MP11...	608	608
51MH11...	608	608
51MQ11...	608	608
51MQ14...	1233	295
51MQ15...	1233	167
51MQ16...	1533	167
51MQ17...	1533	295

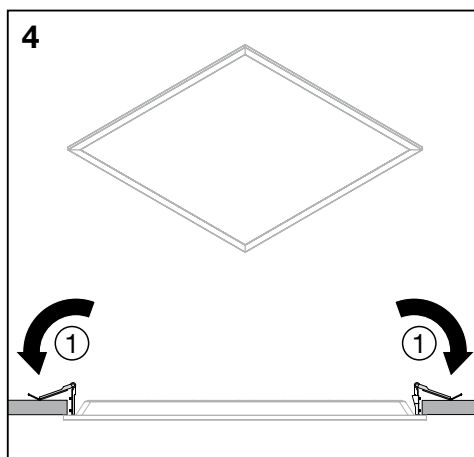
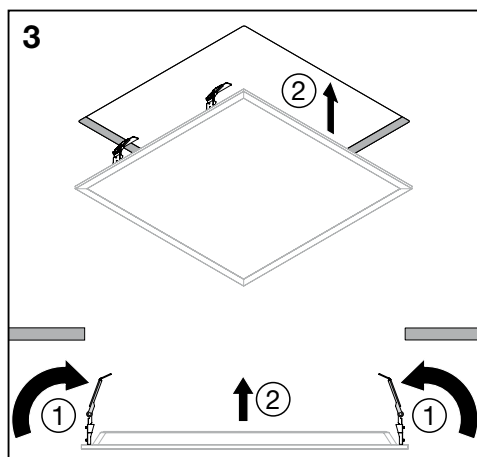
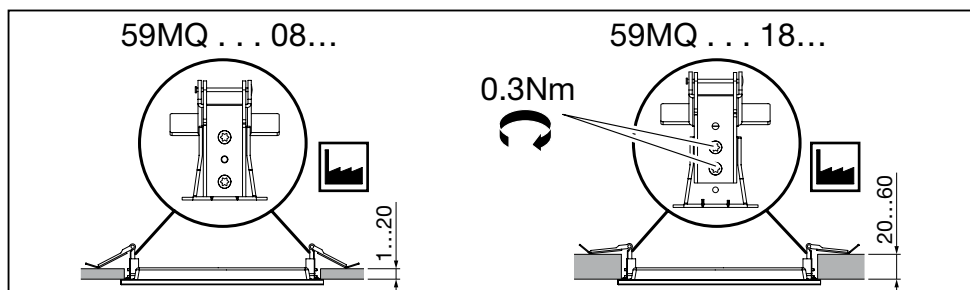
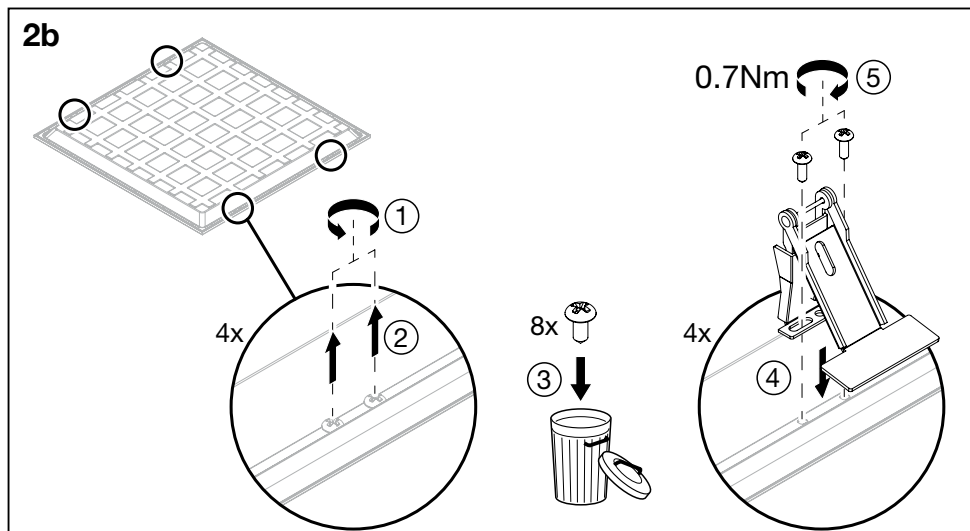
2a

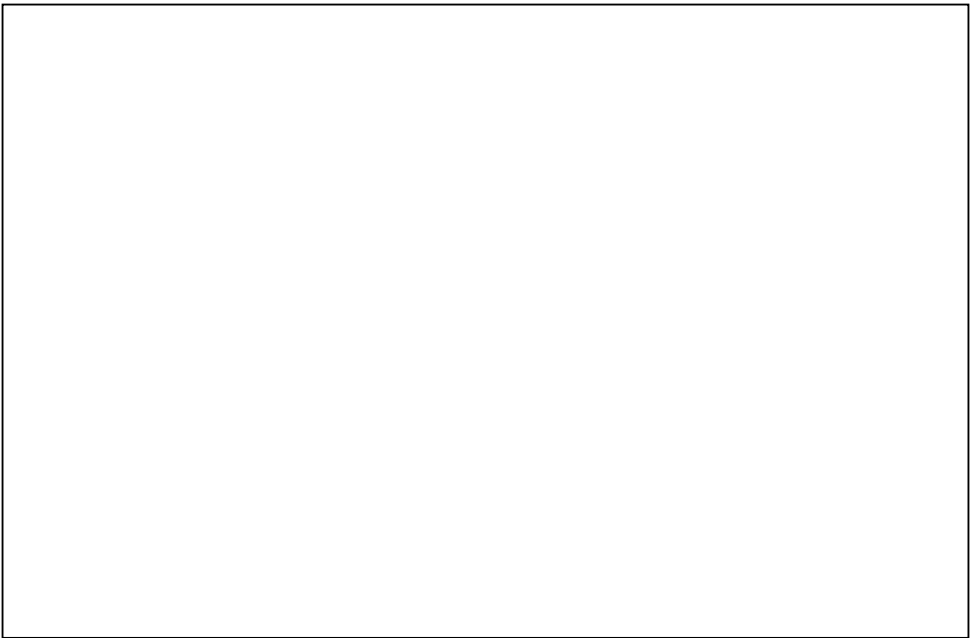


6x  12x 

0.7Nm  ⑤

③ 





ⓘ Die in dieser Leuchte enthaltene Lichtquelle darf nur durch den Hersteller, seinen Kundendienst oder eine ähnlich qualifizierte Person ausgewechselt werden. ⓘ The light source contained in this luminaire shall only be replaced by the manufacturer or his service agent or a similar qualified person. ⓘ La source de lumière intégrée dans ce luminaire doit être remplacée uniquement par le fabricant, un agent de maintenance ou une autre personne possédant les mêmes qualifications. ⓘ La sorgente luminosa contenuta in questo apparecchio di illuminazione potrà essere sostituita esclusivamente dal produttore o da un tecnico dell'assistenza autorizzato, oppure da una persona qualificata in tal senso. ⓘ La fuente de luz dentro de la luminaria sólo debe de sustituirse por el fabricante o personal cualificado para ello. ⓘ A fonte de luz contida nesta luminária só deve ser substituída pelo fabricante ou pelo seu agente de serviço ou por idêntica pessoa qualificada. ⓘ Η πηγή φωτός που περιλαμβάνεται σε αυτήν τη λυχνία μπορεί να αντικατασταθεί μόνο από τον κατασκευαστή, τον αντιπρόσωπο ή από κάποιον ειδικευμένο τεχνικό. ⓘ De lichtbron in dit armatuur mag alleen worden vervangen door de fabrikant of zijn servicevertegenwoordiger of een soortgelijk gekwalificeerd persoon. ⓘ Ljuskällan i denna armatur får endast bytas av tillverkaren eller dennes serviceverkstad eller en behörig person. ⓘ Tämän valaisimen sisäلتämän valonlähteen saa vaihtaa ainoastaan valmistaja tai tämän huoltoedustaja tai vastaava ammattihenkilökunta. ⓘ Lyskilden i denne lampen skal bare skiftes ut av produsenten, en servicerepresentant for produsenten eller en lignende kvalifisert person. ⓘ Lyskilden i dette armature må kun udskiftes af fabrikanten, fabrikantens serviceagent eller personale med tilsvarende kvalifikationer. ⓘ Světelný zdroj v tomto svítidle může být vyměněn pouze výrobcem, v servisu nebo kvalifikovanou osobou. ⓘ Источник света в данном светильнике должен быть заменен производителем, его сервисной службой или другим квалифицированным персоналом. ⓘ A fényforrás csak a gyártó, ill. a gyártó által megbízott szerviz szakembere cserélheti. ⓘ Źródło światła zastosowane w tej oprawie powinno być wymieniane wyłącznie przez producenta lub wykwalifikowaną osobę. ⓘ Svetelný zdroj v tomto svietidle môže vymeniť len výrobca alebo kvalifikovaný servis na to určený. ⓘ Svetlobní vir, vsebovan v tej svetilki, lahko zamenja samo proizvajalec ali njegov zastopnik storitev ali usposobljena oseba. ⓘ Bu armatürde bulunan ışık kaynağı sadece imalatçı veya onun servis acentesi veya benzer bir kalifiye kişi tarafından değıştirilir. ⓘ Izvor svetlosti u ovoj svetiljci smije biti zamjenjen isključivo od strane proizvođača, njegovog servisa ili slične, kvalificirane osobe. ⓘ Sursa de lumina se va schimba doar de personalul producatorului sau in service de catre personal calificat. ⓘ Источника на светлина в това осветително тяло трябва да се подменя само от производителя, негов сервисен агент или квалифицирано лице. ⓘ Ainult tootja või vastava kvalifikatsiooniga isik võib vahetada valgusallikat. ⓘ Maitinimo šaltinis šiame šviestuve turi būti pakeistas gamintojo ar kvalifikuoto specialisto. ⓘ Ši gaismekļa gaismas avotu var aizstāts tikai ražotājs vai tā pakalpojumu sniedzēja, vai līdzīgi kvalificēta persona. ⓘ Svetlosni izvor u ovoj svetiljci biće zamenjen isključivo od strane proizvođača ili njegovog ovlašćenog servisa ili druge kvalifikovane osobe. ⓘ Джерело світла яке міститься в цьому світільнику може бути замінене лише виробником, уповноваженим сервісним агентом, або подібною за кваліфікацією особою. ⓘ Шығарданның жарық көзін тек қана өндіруші немесе оның сервистік агенті алмастыру керек.

Siteco GmbH
Georg-Simon-Ohm-Straße 50
83301 Traunreut, Germany
mail: technicalsupport@siteco.de
Phone: +49 8669 / 33-844
www.siteco.com



5MA69-267283_ae
04.09.2024 / PZ