

# Modario® 31

Notnetz 2 Stecker  
Emergency Power 2 Plug

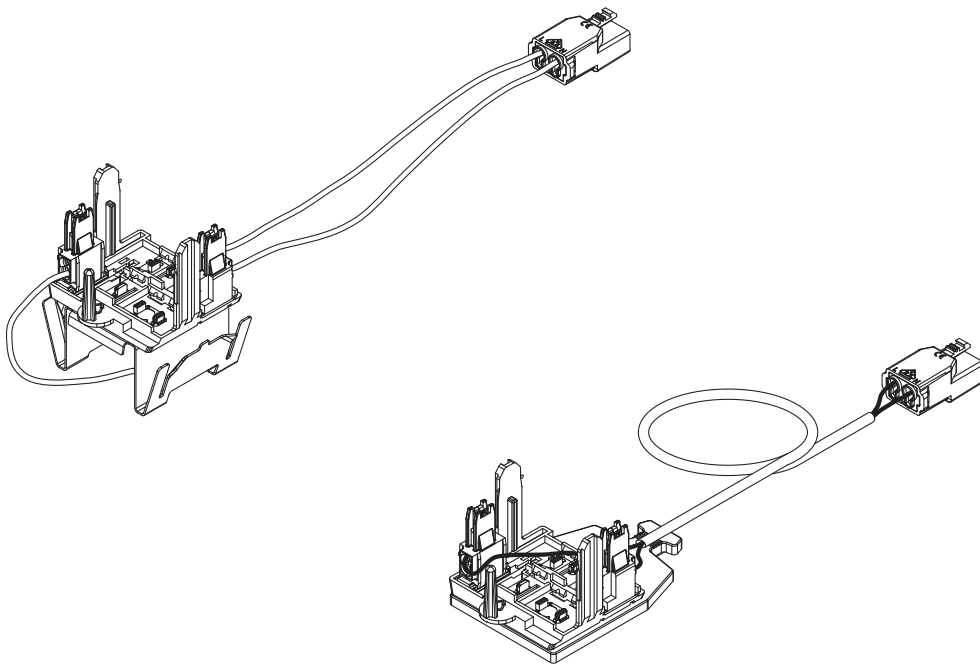
5TR9020N2

5TR902AN2

5TR902CN2

5TR902DN2

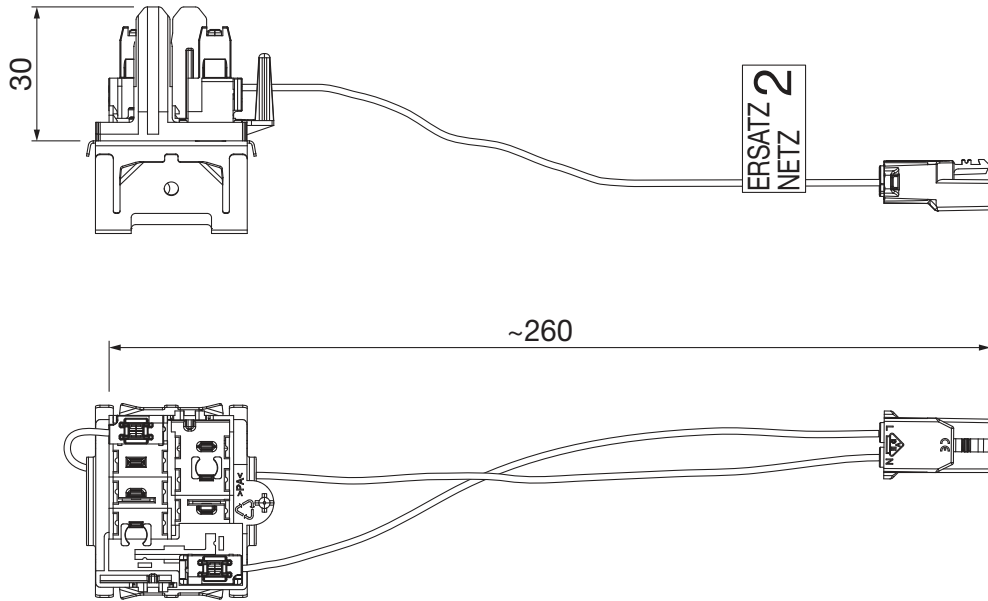
5TR902HN2



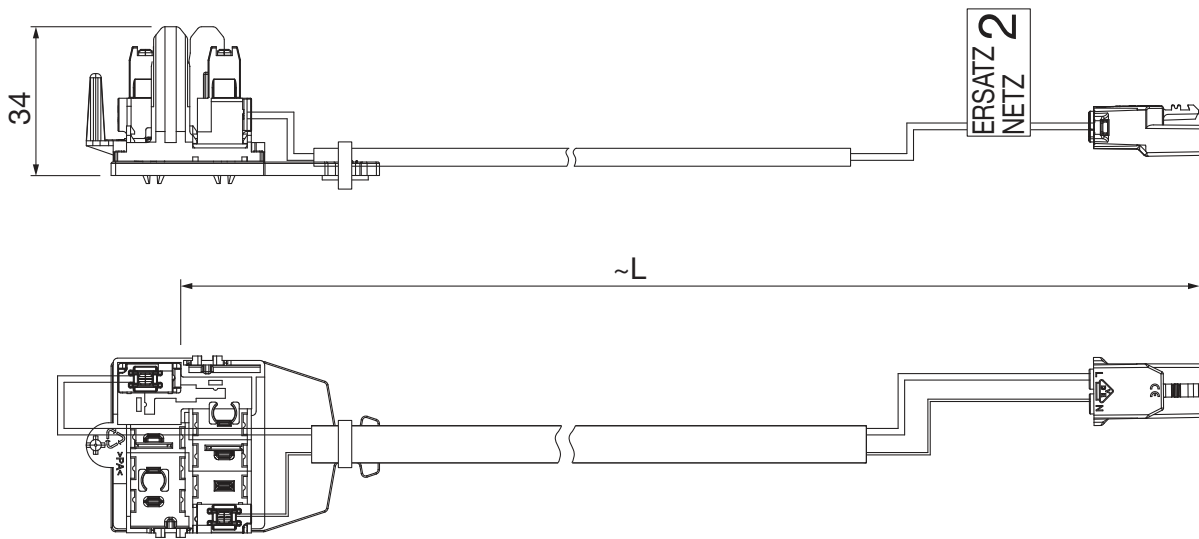
**siteco**

[ mm ]

5TR9020N2



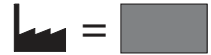
**kg** = 0.1



	~L
5TR902AN2	300
5TR902CN2	600
5TR902DN2	900
5TR902HN2	1200

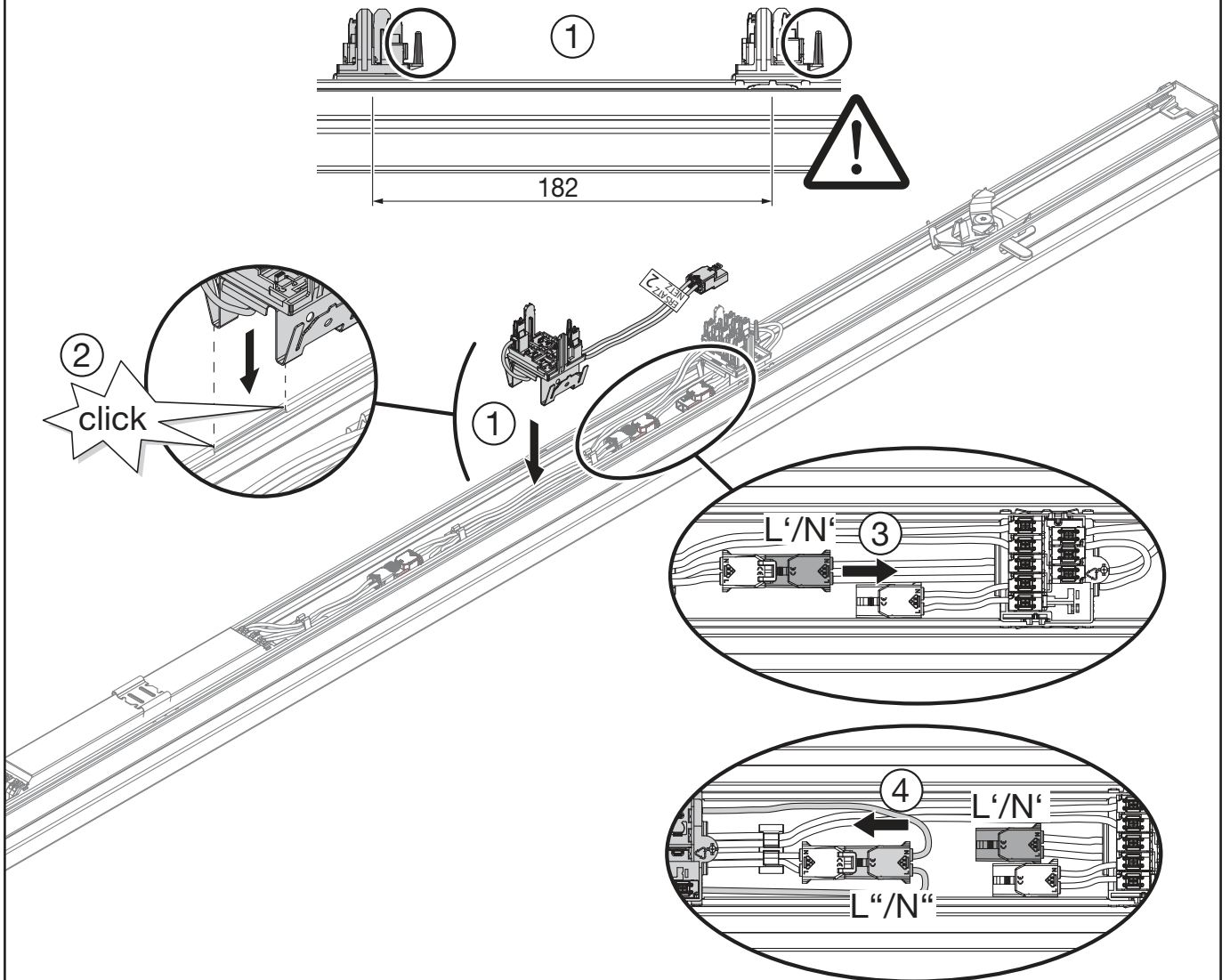
**kg** = 0.1

1a



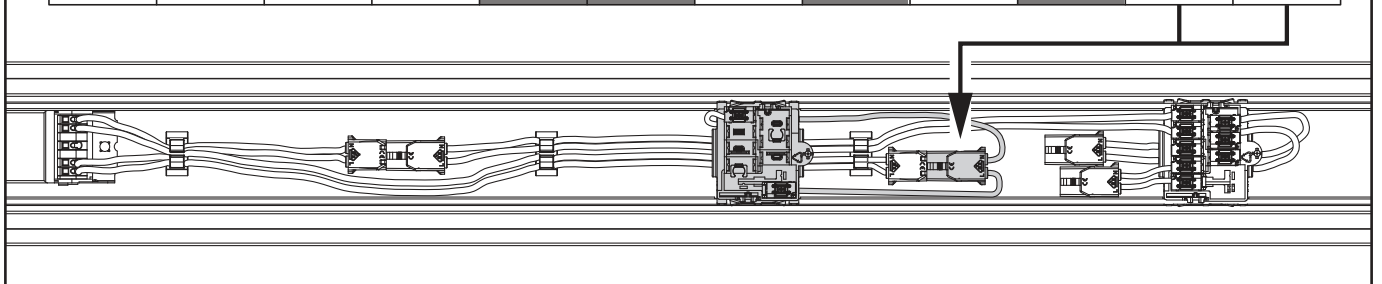
1	2	3	N	PE	PE	4	5	6	7	WH	BU
L1	L2	L3	N	PE	PE	N'	DA+	L'	DA-	L''	N''

53BM8...D + 5TR9020N2



Ersatznetz2 (WH+BU)

1	2	3	N	PE	PE	4	5	6	7	WH	BU
L1	L2	L3	N	PE	PE	N'	DA+	L'	DA-	L''	N''

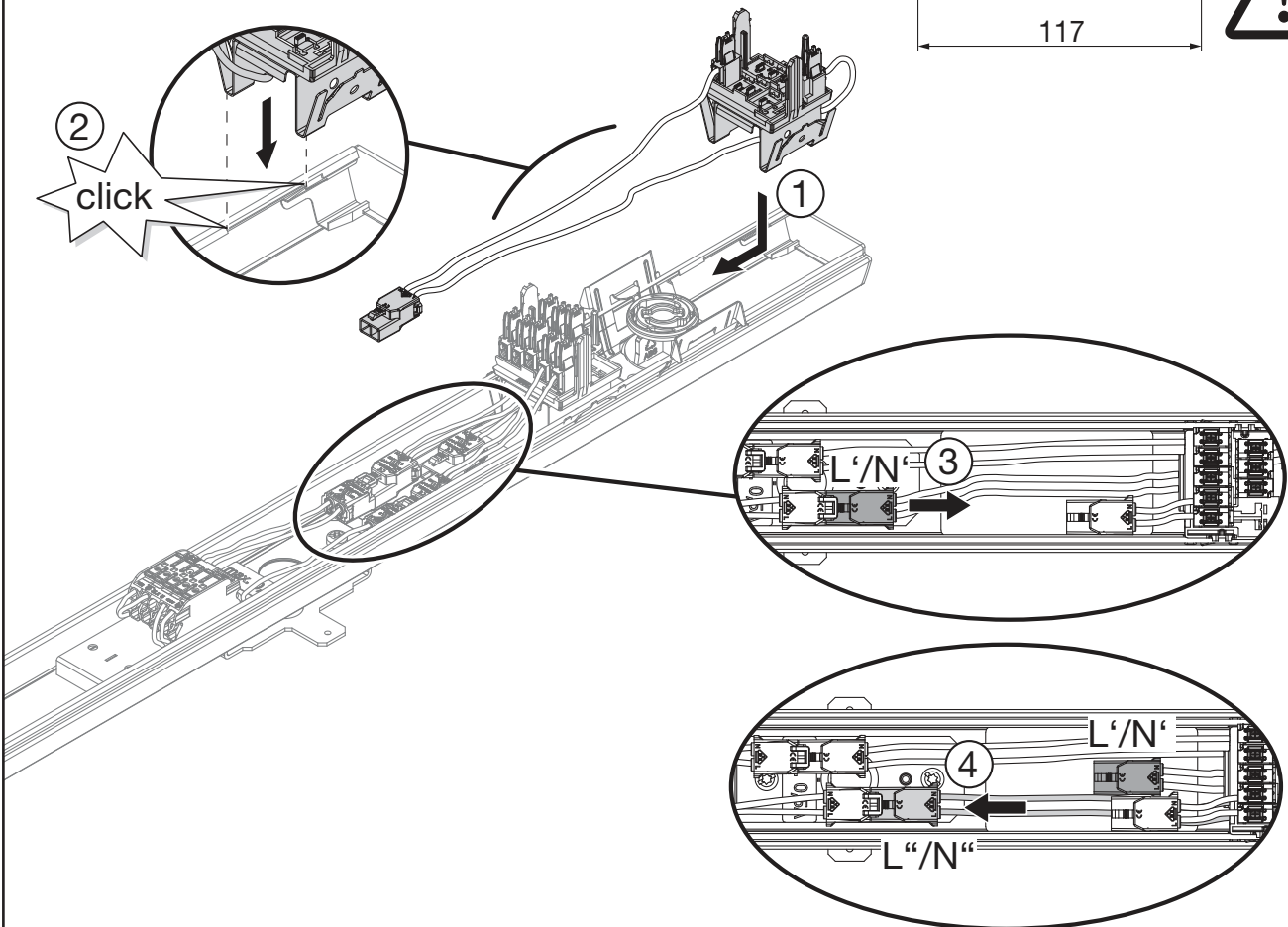
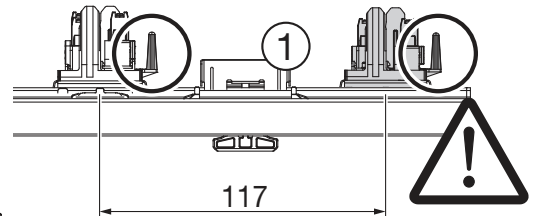


1b



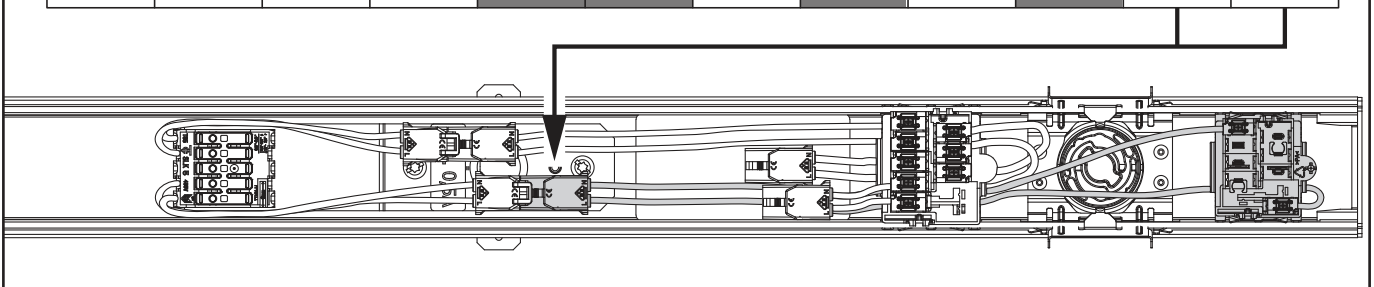
1	2	3	N	PE	PE	4	5	6	7	WH	BU
L1	L2	L3	N	PE	PE	N'	DA+	L'	DA-	L''	N''

5TR305SENC + 5TR9020N2

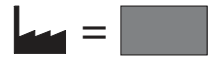


Ersatznetz2 (WH+BU)

1	2	3	N	PE	PE	4	5	6	7	WH	BU
L1	L2	L3	N	PE	PE	N'	DA+	L'	DA-	L''	N''

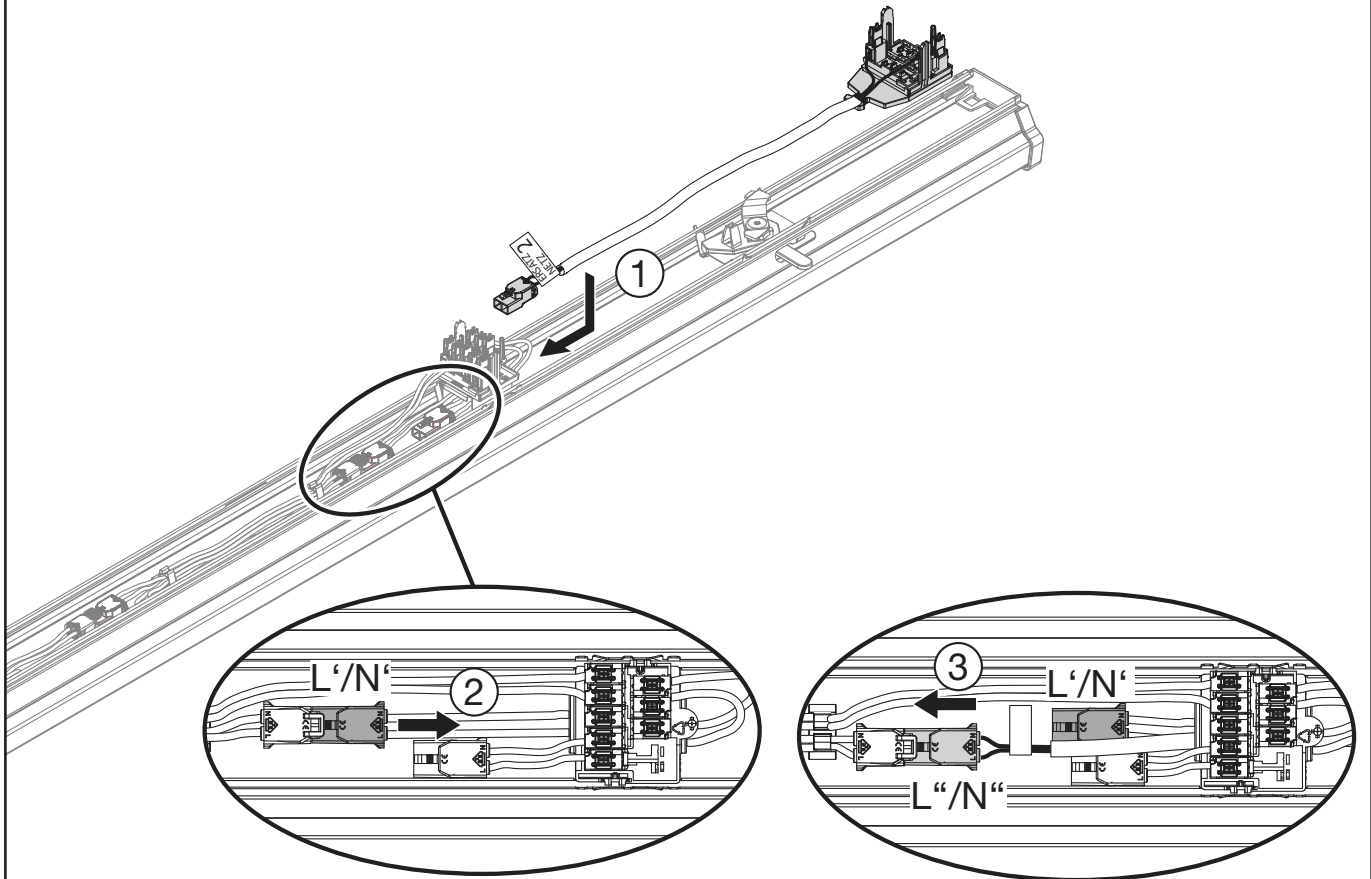
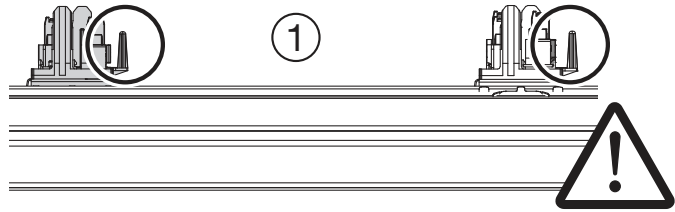


1c



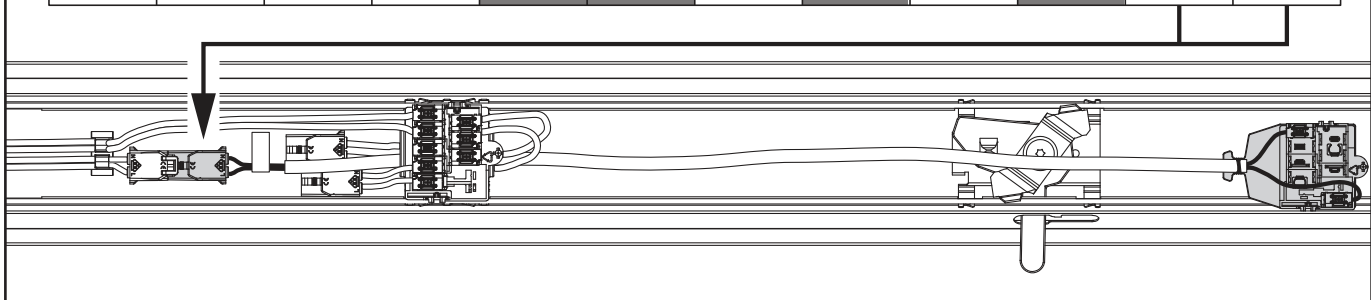
1	2	3	N	PE	PE	4	5	6	7	WH	BU
L1	L2	L3	N	PE	PE	N'	DA+	L'	DA-	L''	N''

53BM8...D + 5TR902AN2  
 53BM8...D + 5TR902CN2  
 53BM8...D + 5TR902DN2  
 53BM8...D + 5TR902HN2

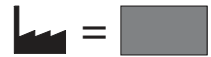


Ersatznetz2 (WH+BU)

1	2	3	N	PE	PE	4	5	6	7	WH	BU
L1	L2	L3	N	PE	PE	N'	DA+	L'	DA-	L''	N''

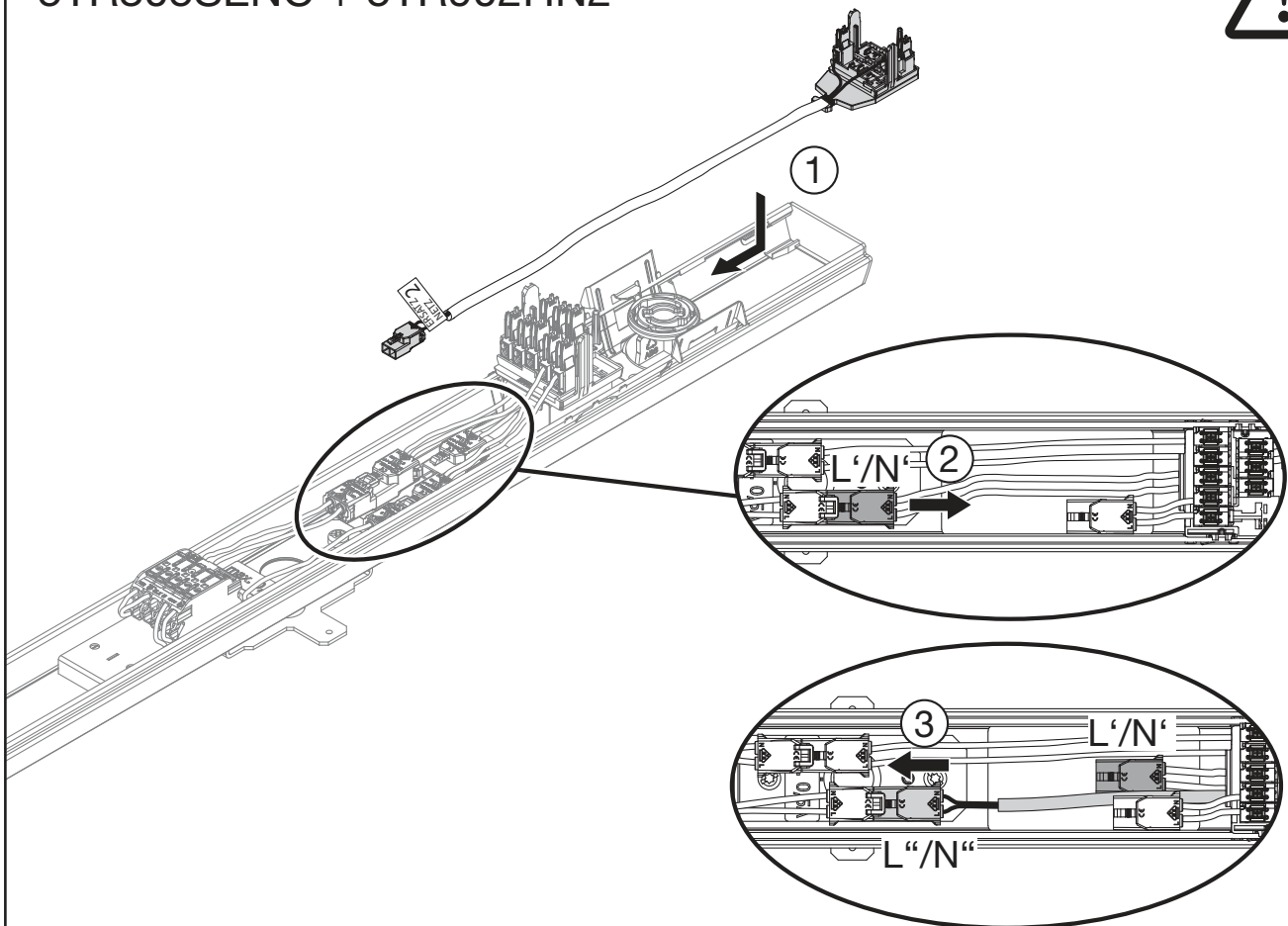
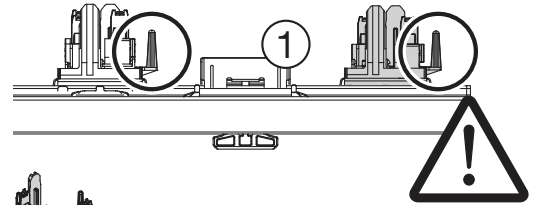


1d



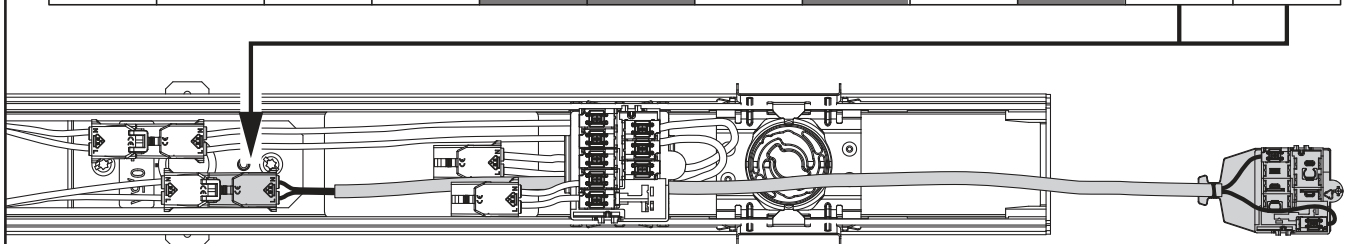
1	2	3	N	PE	PE	4	5	6	7	WH	BU
L1	L2	L3	N	PE	PE	N'	DA+	L'	DA-	L''	N''

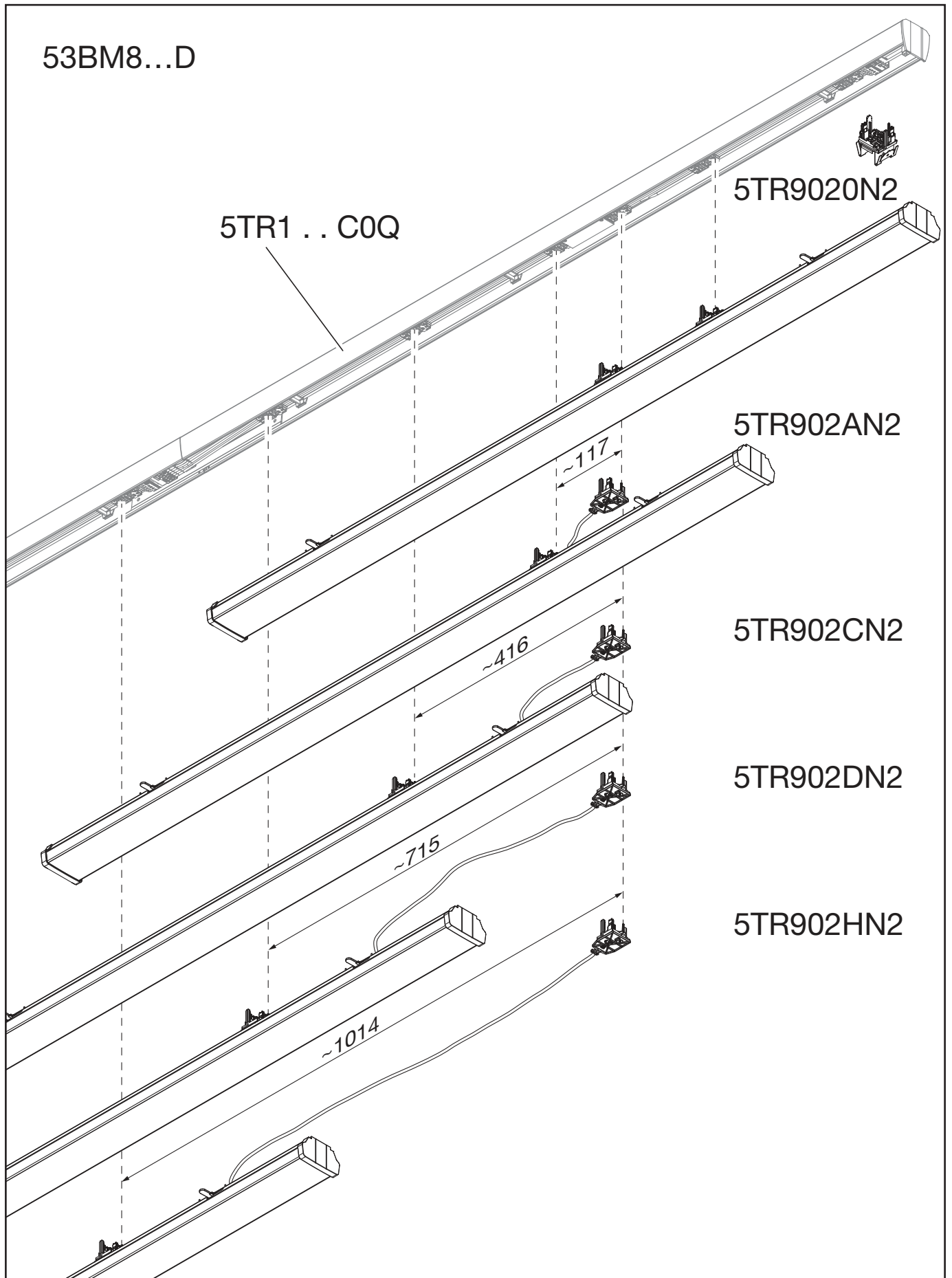
5TR305SENC + 5TR902AN2  
 5TR305SENC + 5TR902CN2  
 5TR305SENC + 5TR902DN2  
 5TR305SENC + 5TR902HN2

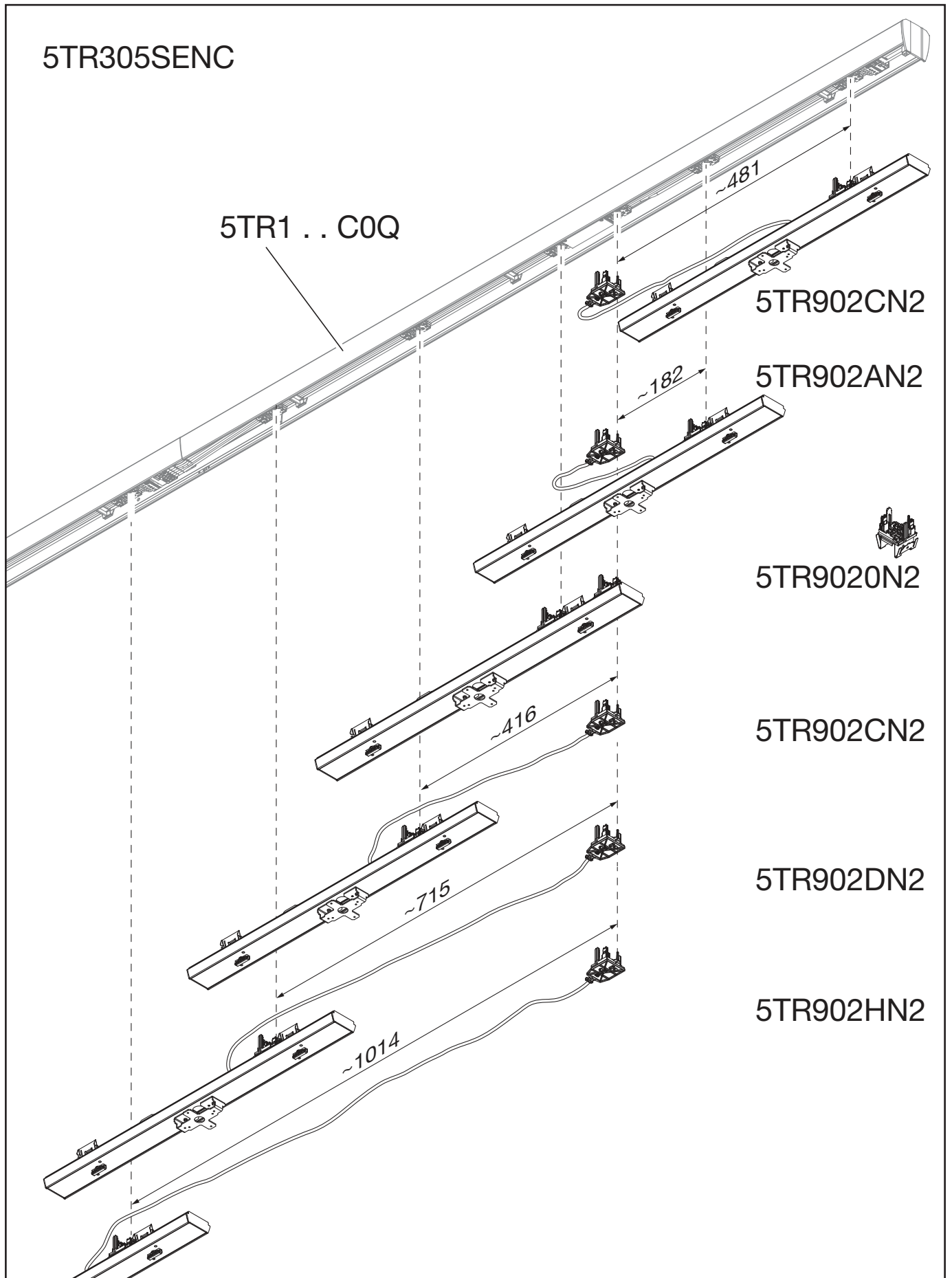


Ersatznetz2 (WH+BU)

1	2	3	N	PE	PE	4	5	6	7	WH	BU
L1	L2	L3	N	PE	PE	N'	DA+	L'	DA-	L''	N''



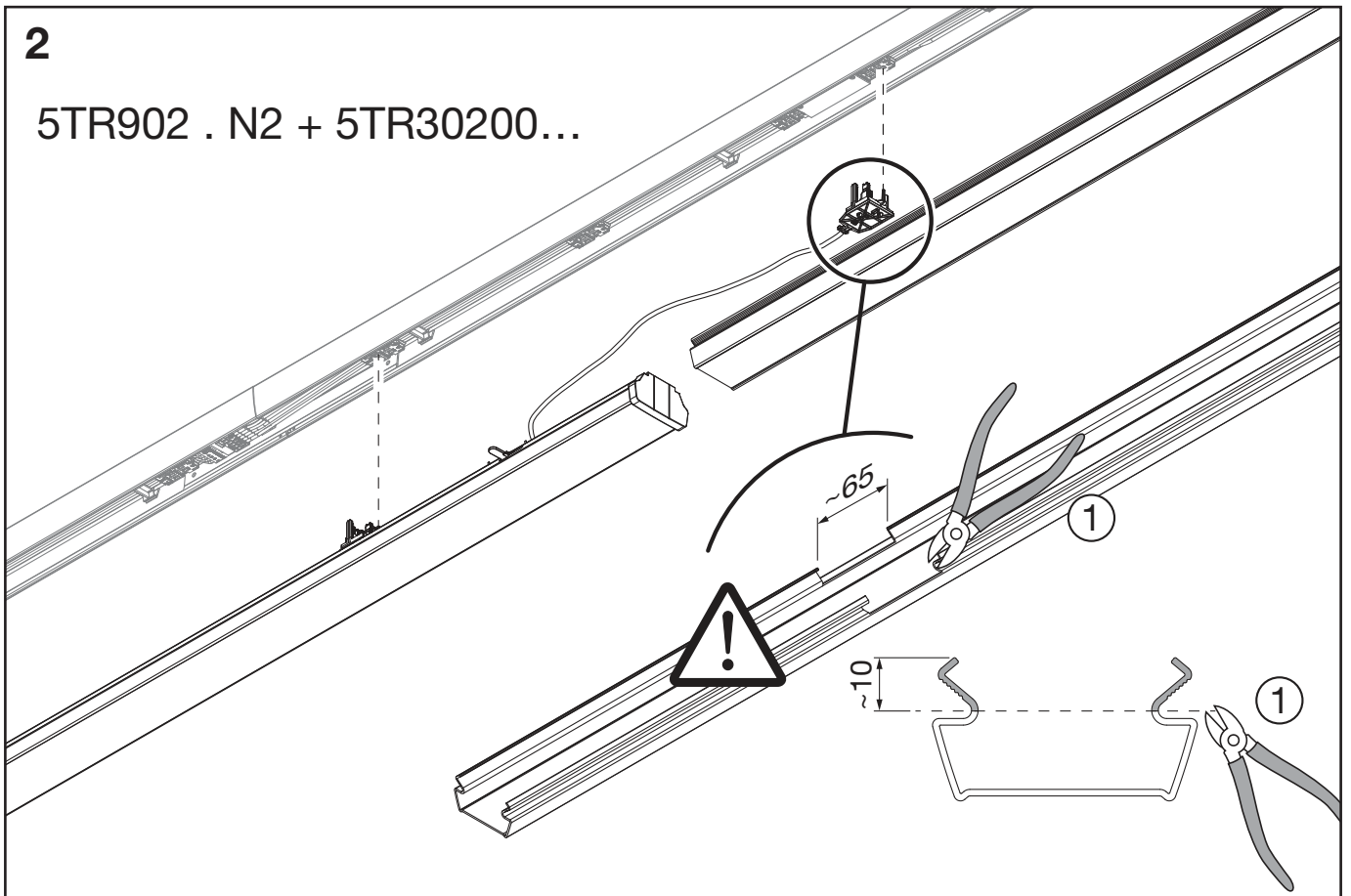


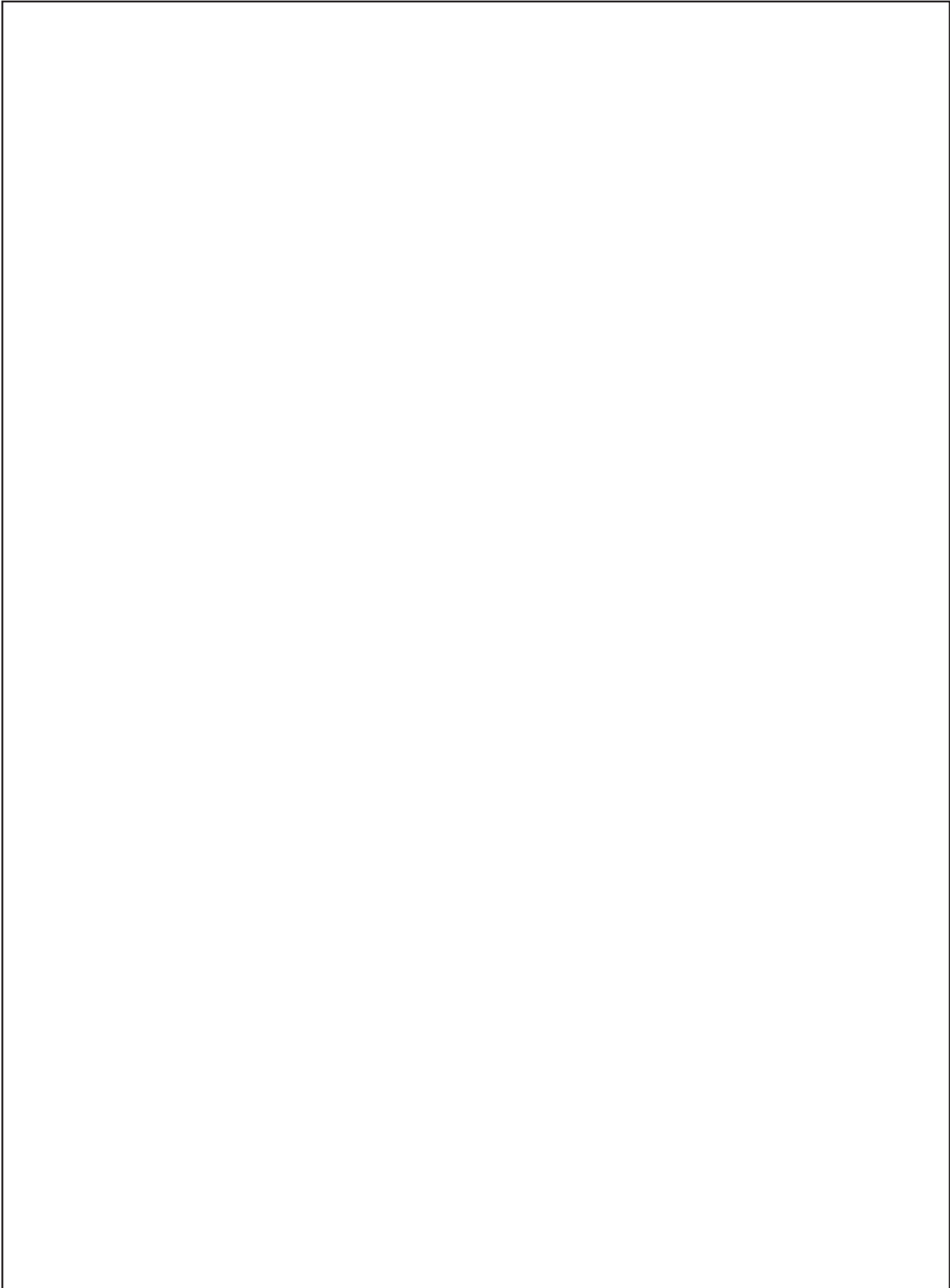


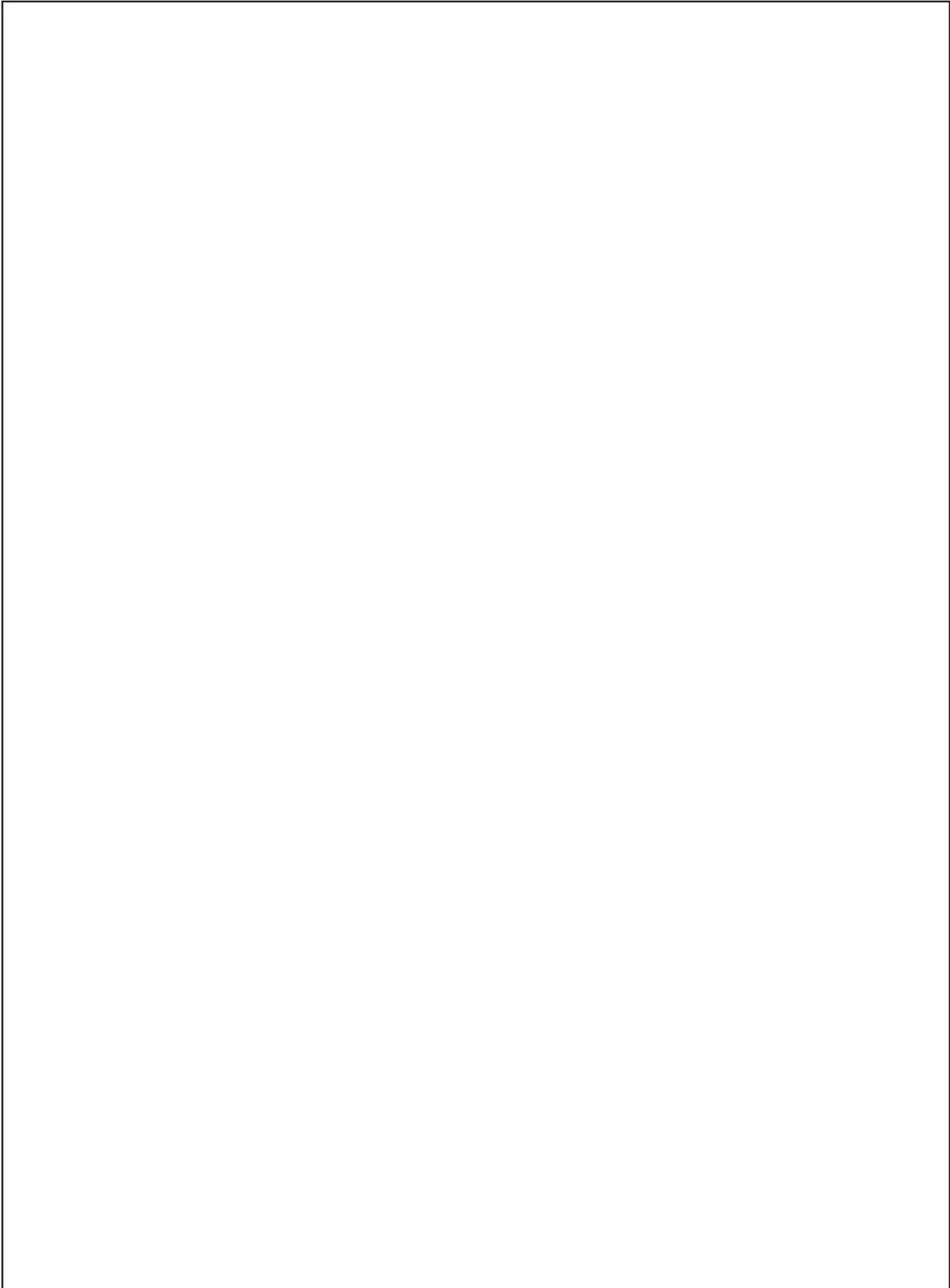


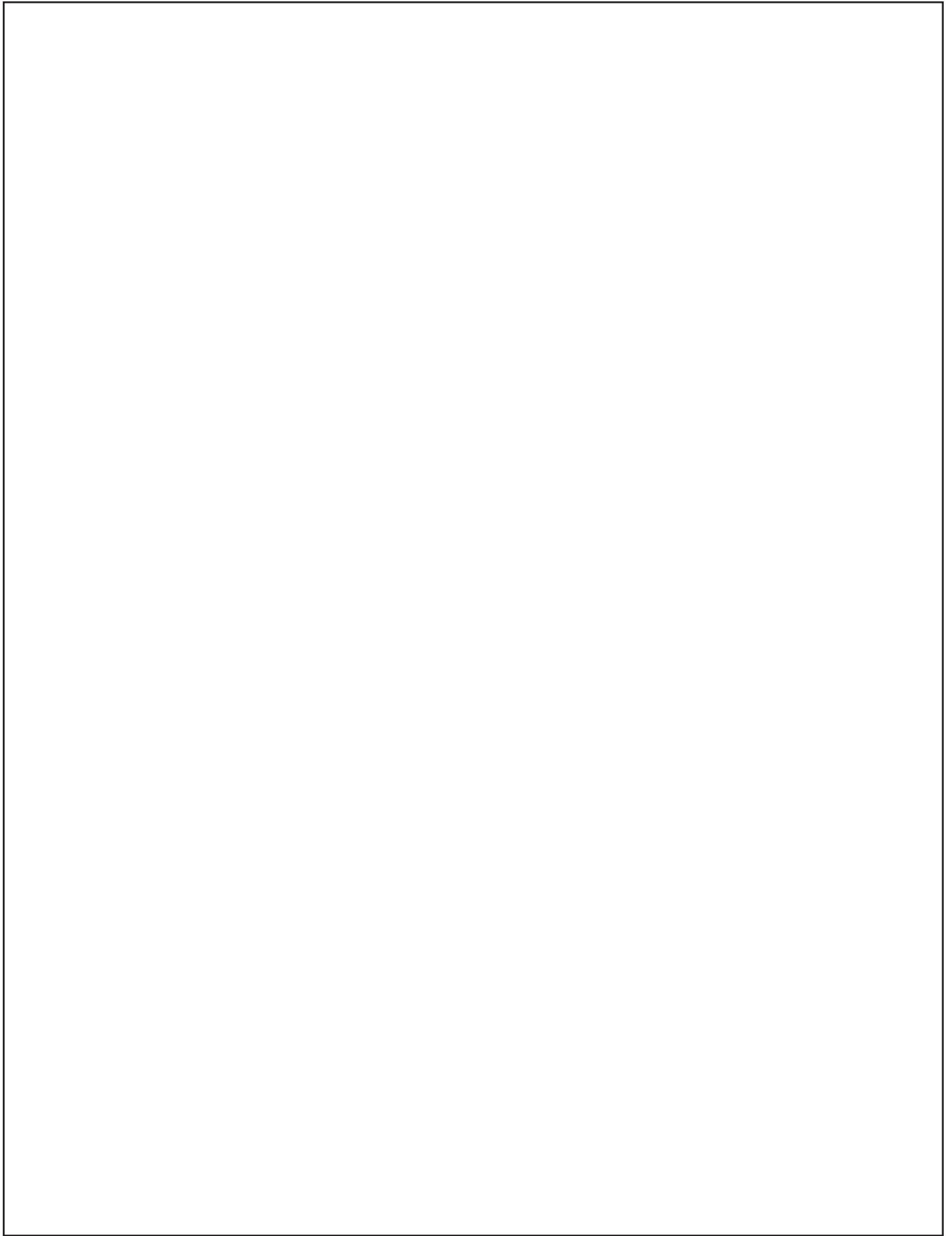
2

5TR902 . N2 + 5TR30200...









Siteco GmbH  
Georg-Simon-Ohm-Straße 50  
83301 Traunreut, Germany  
mail: [technicalsupport@siteco.de](mailto:technicalsupport@siteco.de)  
Phone: +49 8669 / 33-844  
[www.siteco.com](http://www.siteco.com)



5MA14-268091\_ac  
16.09.2024 / AZ