

Bestell-Nr.: 5XA779624K02FB | GTIN (EAN): 4069025143006

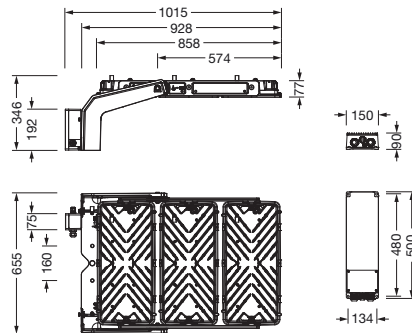
Produktbeschreibung: FL11mxproRe,RS07,130880lm957,DA2,gr



Floodlight FL 11 maxi pro Remote Flutter; Lichtlenkung mit Linse aus PMMA; Abdeckscheibe aus Einscheiben-Sicherheitsglas, klar; Lichtverteilung: RS07, rotations-symmetrisch direkt strahlend, LEDFarbtemperatur: 5700K, Bemessungslichtstrom: 130.880lm, Farbwiedergabe: CRI > 90, Lichtfarbe: 957; Lichtausbeute: 99lm/W; Helligkeitssteuerung: DALI 2; mit Klemme, 8polig, max. 2,5mm², Netzanschluss: 220..240V/380..400V AC, 50/60Hz, Stoßspannungsfestigkeit: Line to Ground: 10kV, Lebensdauer bis zu 100.000h L90. Typische Betriebsdauer: 1000h pro Jahr, EVG einzeln tauschbar, LED Einheit ohne ESD-Umgebung tauschbar, staubdichtes LED-Modul, Dimmbereich 10..100%; 1324W Flutter mit 3x LED-Einheit aus Aluminium-Druckguss, lackiert grau; Länge: 1.003mm / Breite: 651mm / Höhe: 338mm; Tragbügel, aus Aluminium-Druckguss, unbehandelt, natur, Schutzart (gesamt): IP66; Schutzklasse (gesamt): SK I (Schutzerdung); Prüfzeichen: CE, ENEC, VDE; Ballwurfsicherheit: ballwurfsicher, nur für Aussenanlagen in den ausgewiesenen Einsatzorten, zul. Betriebsumgebungstemperatur: -45..+55°C, zul. Lagertemperatur: -40..+85°C Verpackungseinheit: 1 Stück



Bestückung: LED
 Gew. (kg): 32,2
 GTIN (EAN): 4069025143006



Bestell-Nr.: 5XA779624K02FB | **GTIN (EAN):** 4069025143006

Technische Detailbeschreibung: FL11mxproRe,RS07,130880lm957,DA2,gr



Kenndaten

- Produkttyp: Fluter
- Produktname: Floodlight FL 11 maxi pro Remote
- Bestell-Nr.: 5XA779624K02FB

Lichttechnik | Bestückung | Vorschaltgerät

Komponente 1

Lichttechnik:

- Lichtlenkung: Linse aus PMMA
- Abdeckung: Abdeckscheibe, klar
- Lichtverteilung: RS07
- Symmetrie: rotations-symmetrisch
- Lichtaustritt: direkt strahlend

Bestückung:

- Leuchtmittel: mit LED
- Bemessungswerte: 130880lm | 1323,9W | 98,9lm/W
- Farbtemperatur: 5700K
- Farbwiedergabeindex: CRI > 90
- Lichtfarbe: 957
- Zusatz: Lebensdauer bis zu 100.000h L90. Typische Betriebsdauer: 1000h pro Jahr

Werkseitige Lichteinstellungen (LE):

- LE 1: 100% | 130880lm | 1323,9W | 98,9lm/W | 5700K
- weitere Lichteinstellungen möglich

Betriebsgerät:

- Ansteuerung: DALI 2

Zertifikate, Standards

- Schutzart: IP66
- Schutzklasse: SK I (Schutzerdung)
- Temperaturbereich (Betrieb): -45..+55°C
- Zusatz: nur für Aussenanlagen in den ausgewiesenen Einsatzorten
- Prüfzeichen, Kennzeichnung: CE, ENEC, VDE

Material, Farbe

- LED-Einheit: Aluminium-Druckguss, lackiert, grau, mit Vogelschutz
- Anzahl: 3 Stück
- Farbangabe: grau
- Tragbügel: Aluminium-Druckguss, unbehandelt, natur
- Farbangabe: natur
- Abdeckung: Abdeckscheibe aus Einscheiben-Sicherheitsglas

Montage

- Montageart, Montageort: Anbau, am Tragwerk, an der Decke, an der Traverse
- Anordnung: Einzelanordnung
- Zusatz: mit Tragbügel

Elektrischer Anschluss

- Anschluss: Klemme, 8polig, max. 2,5mm²
- Nennspannung: 220..240V/380..400V, 50/60Hz, AC
- Stoßspannungsfestigkeit: Line to Ground: 10kV

Abmessung, Gewicht

- Länge: 1003mm
- Breite: 651mm
- Höhe: 338mm
- Gewicht: 32,2kg

Lichtemission

- Lichtemission: 0%

Einsatzort

- Geeignet für: Australien, Kroatien, Italien (Süd), Portugal, Serbien, Spanien

Bestell-Nr.: 5XA779624K02FB | GTIN (EAN): 4069025143006

Maße: FL11mxproRe,RS07,130880lm957,DA2,gr

