

Bestell-Nr.: 5XA779717X01AB | GTIN (EAN): 4069025144461

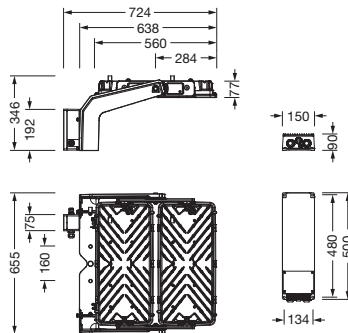
Produktbeschreibung: FL11mxRe,A33B001,122980lm750,DMX+RDM,gr



Floodlight FL 11 maxi Remote Fluter; Lichtlenkung mit Linse aus PMMA; Abdeckscheibe aus Einscheiben-Sicherheitsglas, klar; Lichtverteilung: A33B001, asymmetrisch direkt strahlend, Bemessungswerte: 122.980lm | 1.188,4W | 103,5lm/W, Farbtemperatur: 5000K, Farbwiedergabe: CRI > 70, Lichtfarbe: 750, Lichteinstellung 1 (weitere Lichteinstellungen möglich): 100% | 122.980lm | 1.188,4W | 103,5lm/W | 5.000K Dimmkennlinie linear; Helligkeitssteuerung: DMX+RDM; Netzanschluss: 200..400V AC, 50/60Hz, Stoßspannungsfestigkeit: Line to Ground: 10kV, Elektrischer Anschluss: Klemme, 5polig, max. 2,5mm², eindrätig, feindrätig, EVG einzeln tauschbar, LED-Einheit ohne ESD-Umgebung tauschbar, Dimmbereich 10..100%; Fluter mit 2x LED-Einheit aus Aluminium-Druckguss, grau; Länge: 638mm / Breite: 655mm / Höhe: 346mm; Tragbügel, aus Aluminium-Druckguss, unlackiert, Anschlussbox, aus PA66, schwarz, EVG-Einheit, aus Aluminium-Druckguss, lackiert, grau, Ausstattung: Power, Schutzart (gesamt): IP66; Schutzklasse (gesamt): SK I (Schutzerdung); Prüfzeichen: CE, ENEC, VDE, UKCA; Ballwurfsicherheit: Ballwurfsicher mit Zubehör, Schlagfestigkeit: IK07; nur für Aussenanlagen in den ausgewiesenen Einsatzorten, zul. Betriebsumgebungstemperatur: -40..+30°C, zul. Lagertemperatur: -40..+85°C Verpackungseinheit: 1 Stück



Bestückung: LED
Gew. (kg): 24,6
GTIN (EAN): 4069025144461



Bestell-Nr.: 5XA779717X01AB | **GTIN (EAN):** 4069025144461

Technische Detailbeschreibung: FL11mxRe,A33B001,122980lm750,DMX+RDM,gr



Kenndaten

- Produkttyp: Fluter
- Produktname: Floodlight FL 11 maxi Remote
- Bestell-Nr.: 5XA779717X01AB

Lichttechnik | Bestückung | Vorschaltgerät

Komponente 1

Lichttechnik:

- Lichtlenkung: Linse aus PMMA
- Abdeckung: Abdeckscheibe, klar
- Lichtverteilung: A33B001
- Symmetrie: asymmetrisch strahlend
- Lichtaustritt: direkt strahlend

Bestückung:

- Leuchtmittel: mit LED
- Bemessungswerte: 122980lm | 1188,4W | 103,5lm/W
- Farbtemperatur: 5000K
- Farbwiedergabeindex: CRI > 70
- Lichtfarbe: 750
- Zusatz: LED Lebensdauer bis zu 100.000h L90. Typische Betriebsdauer: 1000h pro Jahr.

Werkseitige Lichteinstellungen (LE):

- LE 1: 100% | 122980lm | 1188,4W | 103,5lm/W | 5000K
- weitere Lichteinstellungen möglich

Betriebsgerät:

- Ansteuerung: DMX+RDM
- Ausstattung: Dimmkennlinie linear

Zertifikate, Standards

- Schutzart: IP66
- Schutzklasse: SK I (Schutzerdung)
- Schlagfestigkeit: IK07
- Temperaturbereich (Betrieb): -40..+30°C
- Zusatz: nur für Aussenanlagen in den ausgewiesenen Einsatzorten
- Korrosionsschutz: Korrosivitätskategorie C3 gemäß DIN EN ISO 12944; Befestigungsschrauben aus nicht korrodierendem Material, zusätzlich mit Anti-Korrosionsbeschichtung, getestet nach DIN EN ISO 9227 NSS:Jul17 (ähnlich zur DIN EN ISO 12944 für C5)
- Prüfzeichen, Kennzeichnung: CE, ENEC, VDE, UKCA

Material, Farbe

- LED-Einheit: Aluminium-Druckguss, grau
- Anzahl: 2 Stück
- Tragbügel: Aluminium-Druckguss, unlackiert
- Anschlussbox: PA66, schwarz
- EVG-Einheit: Aluminium-Druckguss, lackiert, grau
- Abdeckung: Abdeckscheibe aus Einscheiben-Sicherheitsglas

Montage

- Montageart, Montageort: Anbau, am Tragwerk, an der Decke, an der Traverse

Elektrischer Anschluss

- Anschluss: Klemme, 5polig, max. 2,5mm², eindrähtig, feindrähtig
- Nennspannung: 200..400V, 50/60Hz, AC
- Stoßspannungsfestigkeit: Line to Ground: 10kV

Abmessung, Gewicht

- Länge: 638mm
- Breite: 655mm
- Höhe: 346mm
- Gewicht: 24,6kg
- Zusatz: Lichtkopf mit Bügel: 17,6kg, EVG-Einheit: 6,8kg

Lichtemission

- Lichtemission: 0%

Bestell-Nr.: 5XA779717X01AB | **GTIN (EAN):** 4069025144461

Technische Detailbeschreibung: FL11mxRe,A33B001,122980Im750,DMX+RDM,gr



Lebensdauer

- Bemessungslebensdauer: 10000h
(L96/B10) bei UT = 10°C, 75000h
(L80/B10) bei UT = 10°C

Einsatzort

- Geeignet für: Österreich, Belgien,
Tschechische Republik, Dänemark,
Frankreich, Deutschland, Ungarn,
Italien (Nord), Luxemburg, Niederlande,
Neuseeland, Polen, Slowakei,
Slowenien, Schweiz, Vereinigtes
Königreich

Bestell-Nr.: 5XA779717X01AB | GTIN (EAN): 4069025144461

Maße: FL11mxRe,A33B001,122980lm750,DMX+RDM,gr

