

Bestell-Nr.: 5XE6U67N08GB | **GTIN (EAN):** 4058352995525

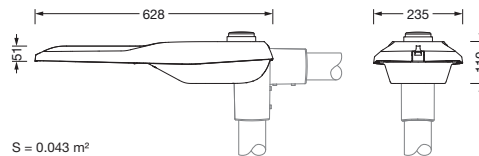
Produktbeschreibung: SL21mn,P080001,5370lm727,NEMA7,N7o



Streetlight SL 21 mini, Mastleuchte, primäre Lichtlenkung mit Linse, aus PMMA, primäre lichttechn. Abdeckung: Abdeckung, aus Einscheiben-Sicherheitsglas, klar, Lichtverteilung: P080001, Abstrahlwinkel primär: breit strahlend, Lichtaustritt: direkt strahlend, primäre Lichtcharakteristik: asymmetrisch, Montageart: Ansatz, Leuchtmittel: LED, Bemessungswerte: 5.370lm | 40,4W | 132,9lm/W (Beginn Lebensdauer); Ende Lebensdauer: 5.370lm | 41,1W; bei 50% Lichtstrom: 2.682lm | 19,2W | 139,7lm/W, Farbtemperatur: 2700K, Farbwiedergabe: CRI > 70, Lichtfarbe: 727, Lichteinstellung 1 (weitere Lichteinstellungen möglich): 100% | 5.370lm | 40,4W | 132,9lm/W | 2.700K (Beginn Lebensdauer); Ende Lebensdauer: 41,1W, Vorschaltgerät: NEMA (7pin), Steuerung: flexible Lichtstromparametrierung, zeitabhängige Lichtstromsteuerung, Konstantlichtstrom-Steuerung, Voreinstellung: Dimmkennlinie linear, Überhitzungsschutz, Netzanschluss: 230..240V, AC, 50/60Hz, Stoßspannungsfestigkeit: Stoßspannungsfestigkeit: 10kV (Common Mode); 6kV (Differential Mode), Anschlussleitung: vormontiert, Leitungslänge: 8,5m, Leitungsausprägung: H07RN-F, 3G 1,5mm², Belegung: L/N/PE, Leuchtgehäuse, aus Aluminium-Druckguss (EN AC-44300), pulverbeschichtet, SITECO eisenglimmer (DB 702S), Korrosivitätskategorie C5 high gemäß DIN EN ISO 12944, mehrstufiges Dichtungssystem, Dichtung zerstörungsfrei tauschbar, Neigung einstellbar: 0°, 5°, 10°, 15°, Länge: 628mm, Breite: 235mm, Höhe: 110mm, Zopfmaß: 42mm (Ansatz), Smart Interface oben: NEMA (7pin), Schutzart (gesamt): IP66, Schutzklasse (gesamt): SK I (Schutzerdung), Prüfzeichen: CE, ENEC, ENEC+, VDE, Schlagfestigkeit: IK10, zul. Betriebsumgebungstemperatur für Außenanwendungen: -40..+50°C, normgerechte Platz- und Straßenbeleuchtung, Verpackungseinheit: 1 Stück



Bestückung: LED
 Gew. (kg): 6,8
 GTIN (EAN): 4058352995525



Bestell-Nr.: 5XE6U67N08GB | **GTIN (EAN):** 4058352995525

Technische Detailbeschreibung: SL21mn,P080001,5370lm727,NEMA7,N7o



Kenndaten

- Produkttyp: Mastleuchte
- Produktname: Streetlight SL 21 mini
- Bestell-Nr.: 5XE6U67N08GB

Lichttechnik | Bestückung | Vorschaltgerät

Komponente 1

Lichttechnik:

- Lichtlenkung: Linse aus PMMA
- Abdeckung: Abdeckung, klar
- Lichtverteilung: P080001
- Abstrahlwinkel: breit strahlend
- Symmetrie: asymmetrisch strahlend
- Lichtaustritt: direkt strahlend

Bestückung:

- Leuchtmittel: mit LED
- Bemessungswerte: 5370lm | 40,4W | 132,9lm/W (Beginn Lebensdauer); Ende Lebensdauer: 5370lm | 41,1W; bei 50% Lichtstrom: 2682lm | 19,2W | 139,7lm/W
- Farbtemperatur: 2700K
- Farbwiedergabeindex: CRI > 70
- Lichtfarbe: 727

Werkseitige Lichteinstellungen (LE):

- Beginn Lebensdauer:
LE 1: 100% | 5370lm | 40,4W | 132,9lm/W | 2700K
- Ende Lebensdauer:
LE 1: 41,1W
- weitere Lichteinstellungen möglich

Betriebsgerät:

- Ansteuerung: NEMA (7pin)
- Smart Interface oben: NEMA (7pin)
- Ausstattung: Überhitzungsschutz, Konstantlichtstrom-Steuerung, zeitabhängige Lichtstromsteuerung, flexible Lichtstromparametrierung, Voreinstellung: Dimmkennlinie linear

Zertifikate, Standards

- Schutzart: IP66
- Schutzklasse: SK I (Schutzerdung)
- Schlagfestigkeit: IK10
- Temperaturbereich (Betrieb): - 40..+50°C
- Zusatz: normgerechte Platz- und Straßenbeleuchtung
- Korrosionsschutz: Korrosivitätskategorie C5 high gemäß DIN EN ISO 12944
- Prüfzeichen, Kennzeichnung: CE, ENEC, ENEC+, VDE

Material, Farbe

- Leuchtgehäuse: Aluminium-Druckguss (EN AC-44300), pulverbeschichtet, SITECO eisenglimmer (DB 702S), Neigung einstellbar: 0°, 5°, 10°, 15°, Dichtung zerstörungsfrei tauschbar, mehrstufiges Dichtungssystem
- Abdeckung: Abdeckung aus Einscheiben-Sicherheitsglas

Montage

- Montageart, Montageort: Ansatz, auf dem Mast
- Zusatz: mit vormontiertem Mastflansch

Elektrischer Anschluss

- Anschlussleitung: vormontiert, L= 8,5m, H07RN-F, 3G 1,5mm², L/N/PE
- Nennspannung: 230..240V, 50/60Hz, AC
- Stoßspannungsfestigkeit: Stoßspannungsfestigkeit: 10kV (Common Mode); 6kV (Differential Mode)

Abmessung, Gewicht

- Länge: 628mm
- Breite: 235mm
- Höhe: 110mm
- Gewicht: 6,8kg
- Mastzopf: Zopfmaß: 42mm (Ansatz)

Lichtemission

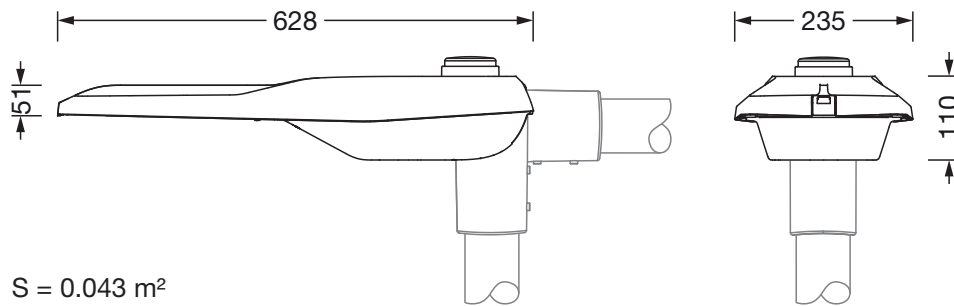
- Lichtemission: 0% bei 0° Neigung

Lebensdauer

- Bemessungslebensdauer: 100000h (L97/B10) bei UT = 25°C

Bestell-Nr.: 5XE6U67N08GB | **GTIN (EAN):** 4058352995525

Maße: SL21mn,P080001,5370lm727,NEMA7,N7o



$S = 0.043 \text{ m}^2$