

**Bestell-Nr.:** 5XH8D3BN08SA | **GTIN (EAN):** 4069025104960

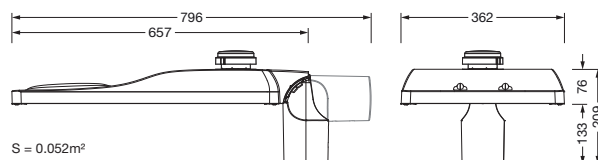
**Produktbeschreibung:** SL31mx,ST1.0a,28060lm730,NEMA7,Slo



Streetlight SL 31 maxi NEMA (7pin) Mastleuchte für Aufsatz, Ansatz;  
 Lichtlenkung mit Linse aus PMMA; Lichtverteilung: ST1.0a, direkt  
 asymmetrisch strahlend, für normgerechte Platz- und Straßenbeleuchtung;  
 LED: Lichtstrom: 28.060lm, Lichtfarbe: 730, Farbtemperatur: 3000K;  
 Lichtausbeute: 134,5lm/W; Steuerung: Voreinstellung: Dimmkennlinie linear,  
 flexible Lichtstromparametrierung, zeitabhängige Lichtstromsteuerung,  
 Konstantlichtstrom-Steuerung, intelligente Temperaturregulation im EVG  
 und im LED-Modul, Überhitzungsschutz; Leuchtgehäuse, aus Aluminium-  
 Druckguss, Siteco® eisenglimmer (DB 702S), Korrosivitätskategorie C5 high  
 gemäß DIN EN ISO 12944; Abdeckung aus Einscheiben-Sicherheitsglas, klar,  
 werkzeuglos zu öffnen; Mastflansch aus Aluminium-Druckguss, Siteco®  
 eisenglimmer (DB 702S), Zopfmaß: 76/60mm, Mastflansch unmontiert  
 beigelegt; mit Leitung H07RN-F 3x 1,5mm<sup>2</sup>, Leitungslänge: 14,5m,  
 Anschlussleitung vormontiert; Netzanschluss: 220..240V, AC, 50/60Hz;  
 Leistungsaufnahme (am Beginn der Lebensdauer): 208,6W / (am Ende der  
 Lebensdauer): 233,1W / (bei Reduzierbetrieb 50%): 88W; Schutzart (gesamt):  
 IP66; Schutzklasse (gesamt): SK I (Schutzerdung); Schlagfestigkeit: IK10;  
 Prüfzeichen: CE, ENEC, ENEC+, VDE, UKCA; zul.  
 Betriebsumgebungstemperatur für Außenanwendungen: -40..+50°C;  
 Verpackungseinheit: 1 Stück



Bestückung: LED  
 Gew. (kg): 12,0  
 GTIN (EAN): 4069025104960



**Bestell-Nr.:** 5XH8D3BN08SA | **GTIN (EAN):** 4069025104960

**Technische Detailbeschreibung:** SL31mx,ST1.0a,28060lm730,NEMA7,Slo



#### Kenndaten

- Produkttyp: Mastleuchte
- Produktname: Streetlight SL 31 maxi
- Bestell-Nr.: 5XH8D3BN08SA

#### Lichttechnik | Bestückung | Vorschaltgerät

#### Komponente 1

#### Lichttechnik:

- Lichtlenkung: Linse aus PMMA
- Abdeckung: Abdeckung, klar
- Lichtverteilung: ST1.0a
- Abstrahlwinkel: breit strahlend
- Symmetrie: asymmetrisch strahlend
- Lichtaustritt: direkt strahlend

#### Bestückung:

- Leuchtmittel: mit High Power LED, LED
- Bemessungslichtstrom: 28060lm
- Lichtausbeute: 135lm/W
- Farbtemperatur: 3000K
- Farbwiedergabeindex: CRI > 70
- Lichtfarbe: 730
- Bemessungsleistung Beginn Lebensdauer: 209
- Bemessungsleistung Ende Lebensdauer: 233
- Bemessungsleistung bei 50% Lichtstrom: 88

#### Betriebsgerät:

- Ansteuerung: NEMA (7pin), Smart Interface oben
- Ausstattung: Überhitzungsschutz, Konstantlichtstrom-Steuerung, zeitabhängige Lichtstromsteuerung, flexible Lichtstromparametrierung, intelligente Temperaturregelung im EVG und im LED-Modul, Voreinstellung: Dimmkennlinie linear

#### Zertifikate, Standards

- Schutzart: IP66
- Schutzklasse: SK I (Schutzerdung)
- Schlagfestigkeit: IK10
- Temperaturbereich (Betrieb): -40..+50°C
- Zusatz: normgerechte Platz- und Straßenbeleuchtung
- Korrosionsschutz: Korrosivitätskategorie C5 high gemäß DIN EN ISO 12944
- Prüfzeichen, Kennzeichnung: CE, ENEC, ENEC+, VDE, UKCA

#### Material, Farbe

- Leuchtgehäuse: Aluminium-Druckguss, pulverbeschichtet, Siteco® eisenglimmer (DB 702S), Dichtung zerstörungsfrei tauschbar, mehrstufiges Dichtungssystem, Neigung: -15°..+20° (Aufsatz) | -20°..+20° (Ansatz), einstellbar in 5° Schritten, keine Dichtung auf der Leuchtenoberseite
- Farbangabe: Siteco® eisenglimmer (DB 702S)
- Mastflansch: Aluminium-Druckguss, lackiert, Siteco® eisenglimmer (DB 702S), Mastflansch unmontiert beigelegt
- Farbangabe: Siteco® eisenglimmer (DB 702S)
- Abdeckung: Abdeckung aus Einscheiben-Sicherheitsglas

#### Montage

- Montageart, Montageort: Ansatz, Aufsatz, auf dem Mast

#### Elektrischer Anschluss

- Anschluss: Leitung H07RN-F 3x 1,5mm<sup>2</sup>
- Nennspannung: 220..240V, 50/60Hz, AC
- Stoßspannungsfestigkeit: Stoßspannungsfestigkeit: 10kV (Common Mode); 6kV (Differential Mode)
- Anschlussleitung: vormontiert, L= 14,5m

#### Abmessung, Gewicht

- Gewicht: 12,0kg
- Mastzopf: Zopfmaß: 76/60mm

**Bestell-Nr.:** 5XH8D3BN08SA | **GTIN (EAN):** 4069025104960

**Technische Detailbeschreibung:** SL31mx,ST1.0a,28060lm730,NEMA7,Slo



**Lichtemission**

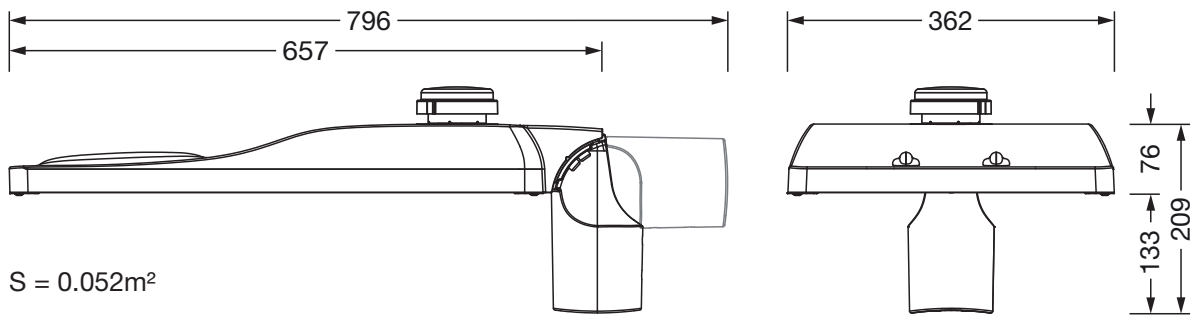
- Lichtemission: 0% bei 0° Neigung

**Lebensdauer**

- Bemessungslebensdauer: 100000h  
(L93/B10) bei UT = 25°C

**Bestell-Nr.:** 5XH8D3BN08SA | **GTIN (EAN):** 4069025104960

**Maße:** SL31mx,ST1.0a,28060lm730,NEMA7,Slo



S = 0.052m<sup>2</sup>