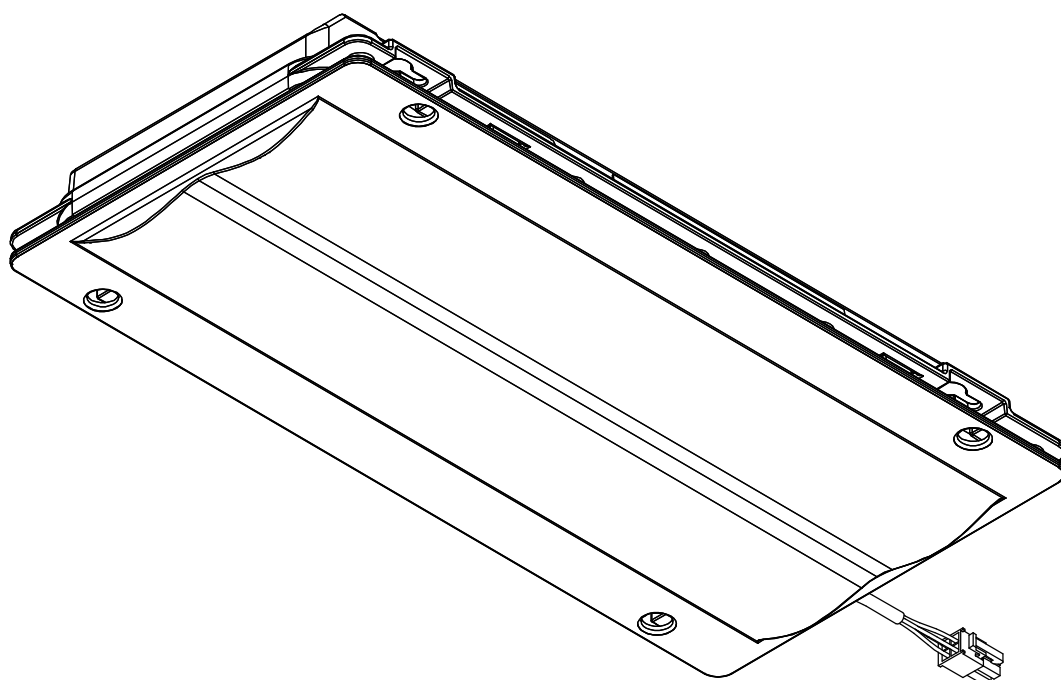


# Streetlight 10 mini/midi LED

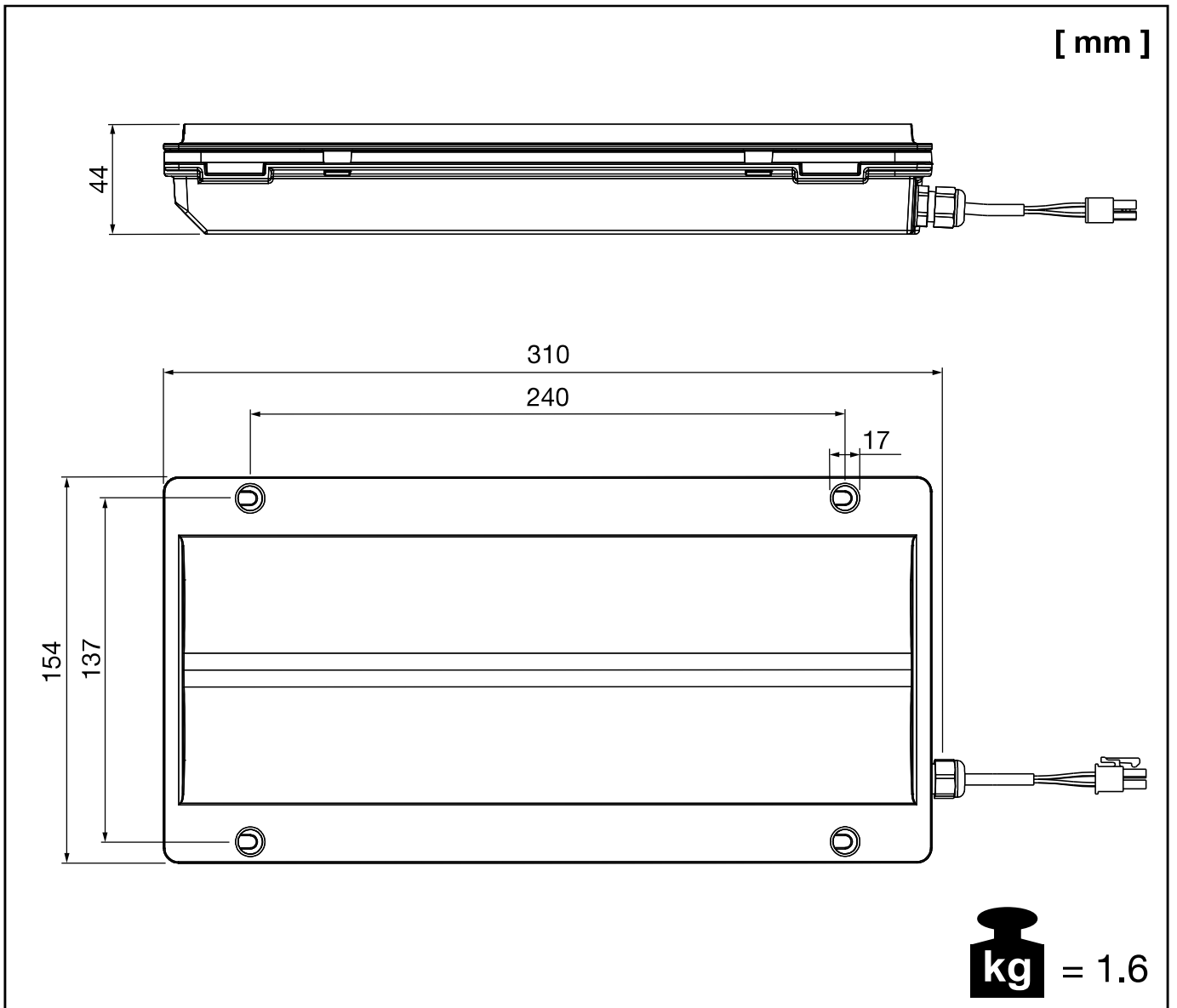
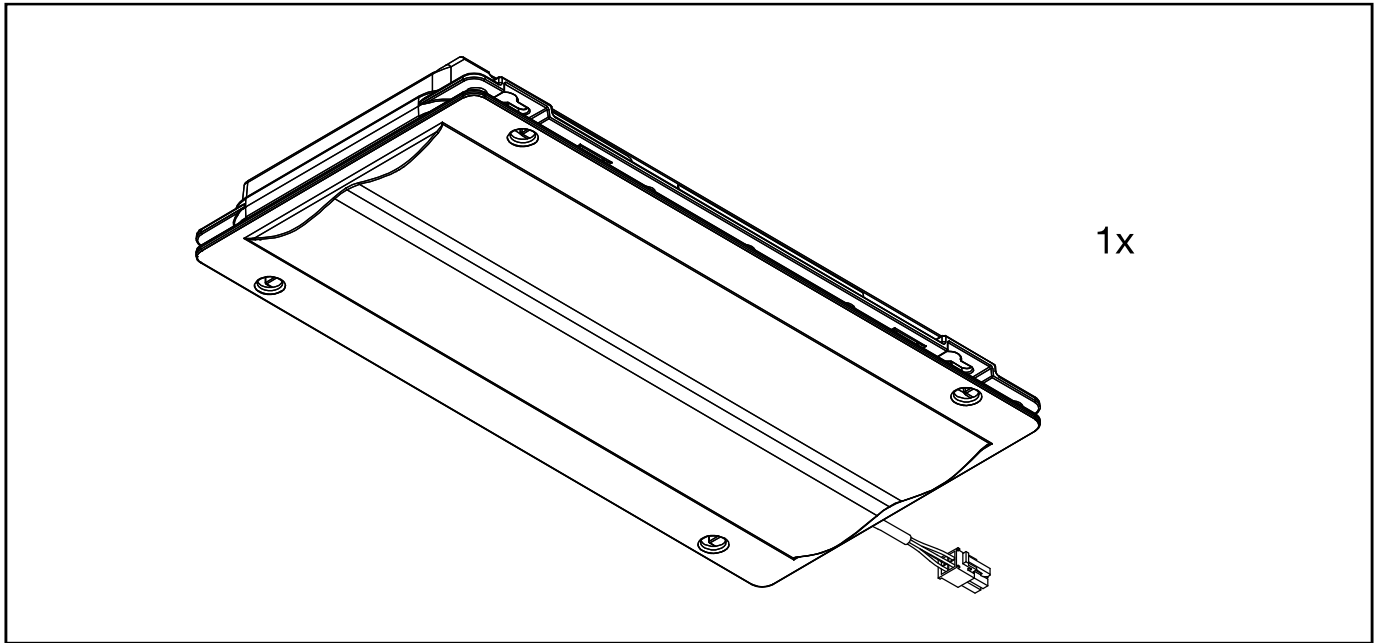
LED Modul mini/midi

5XMOD11 . .

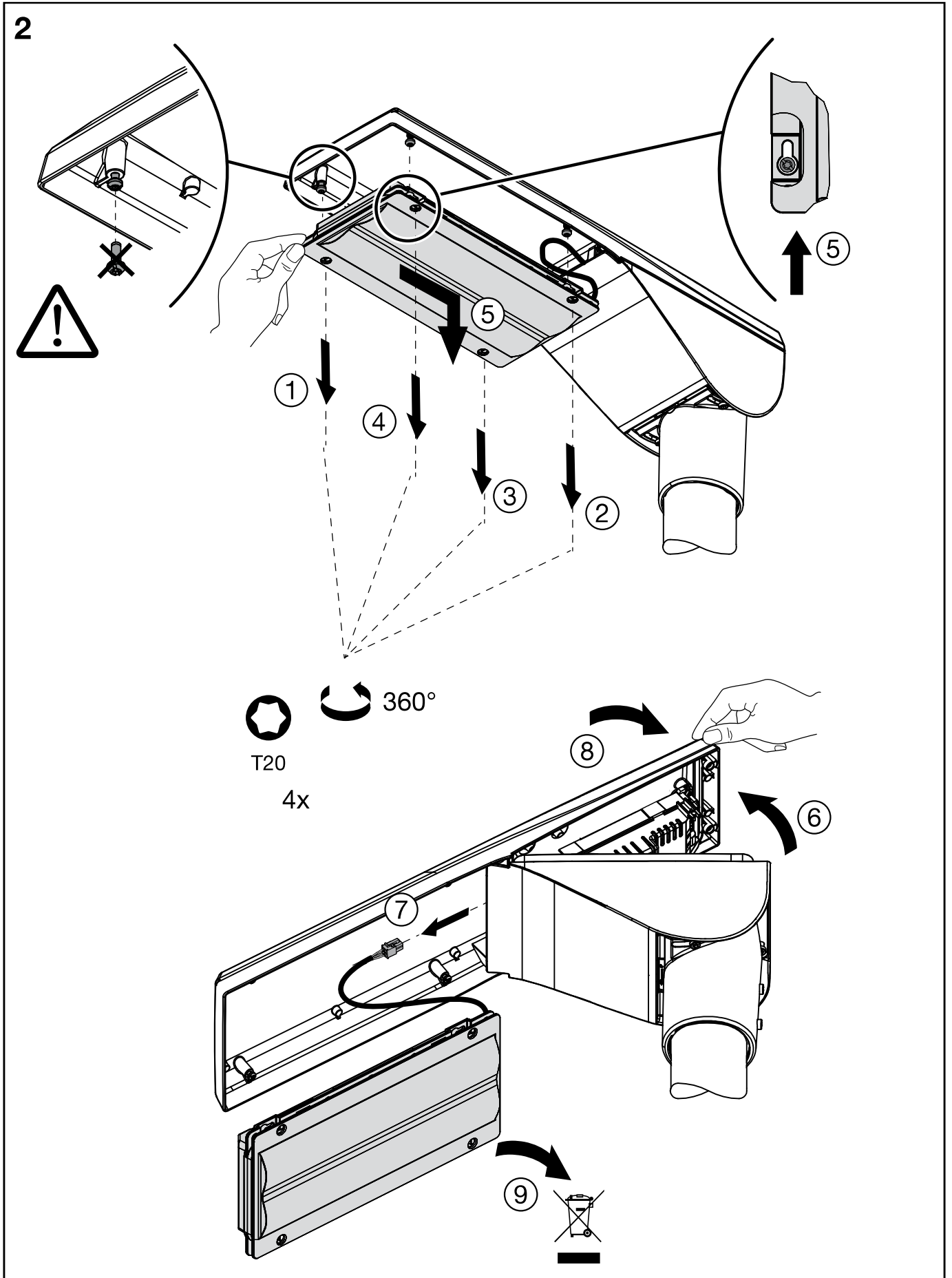


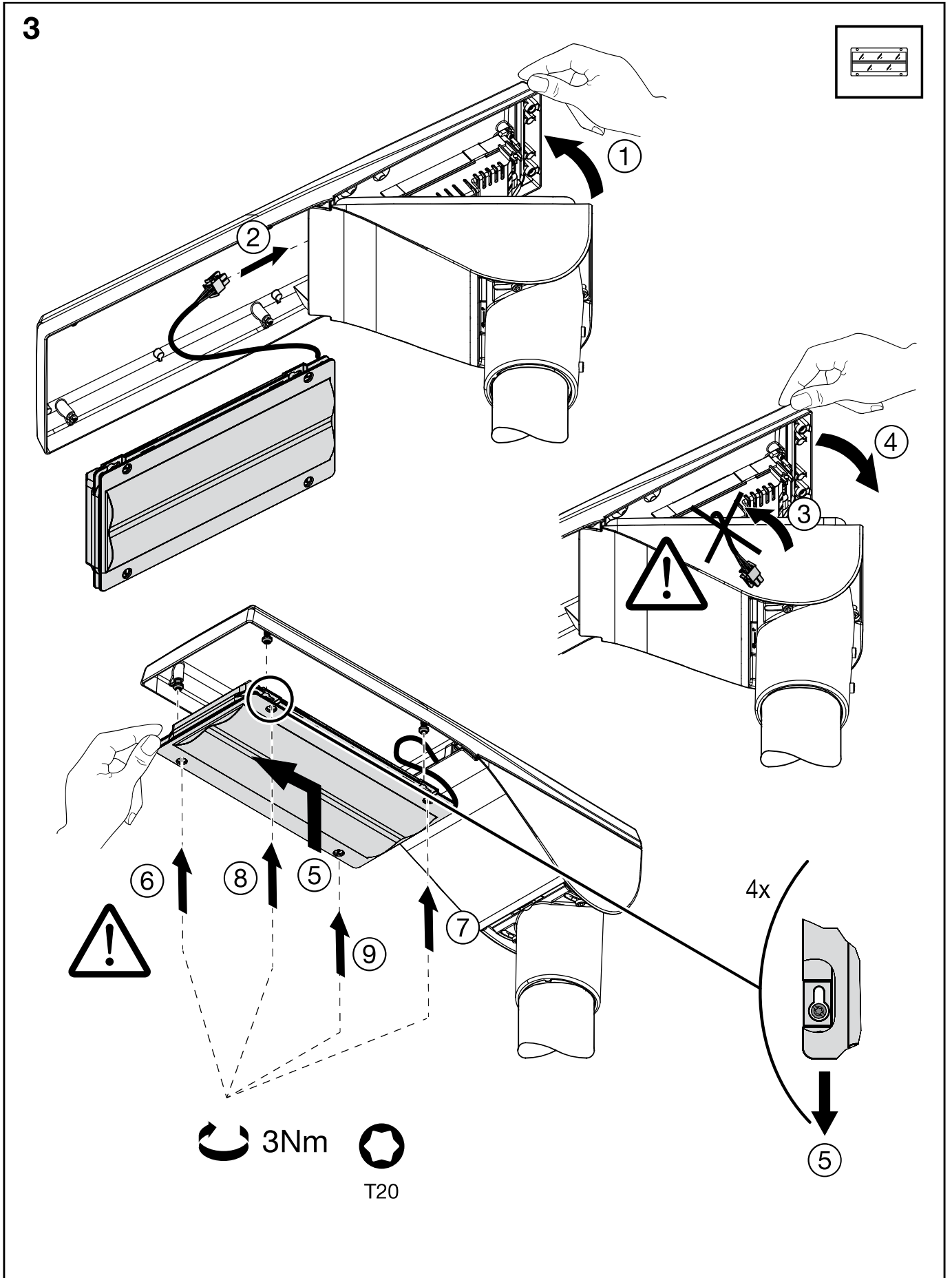
**siteco**

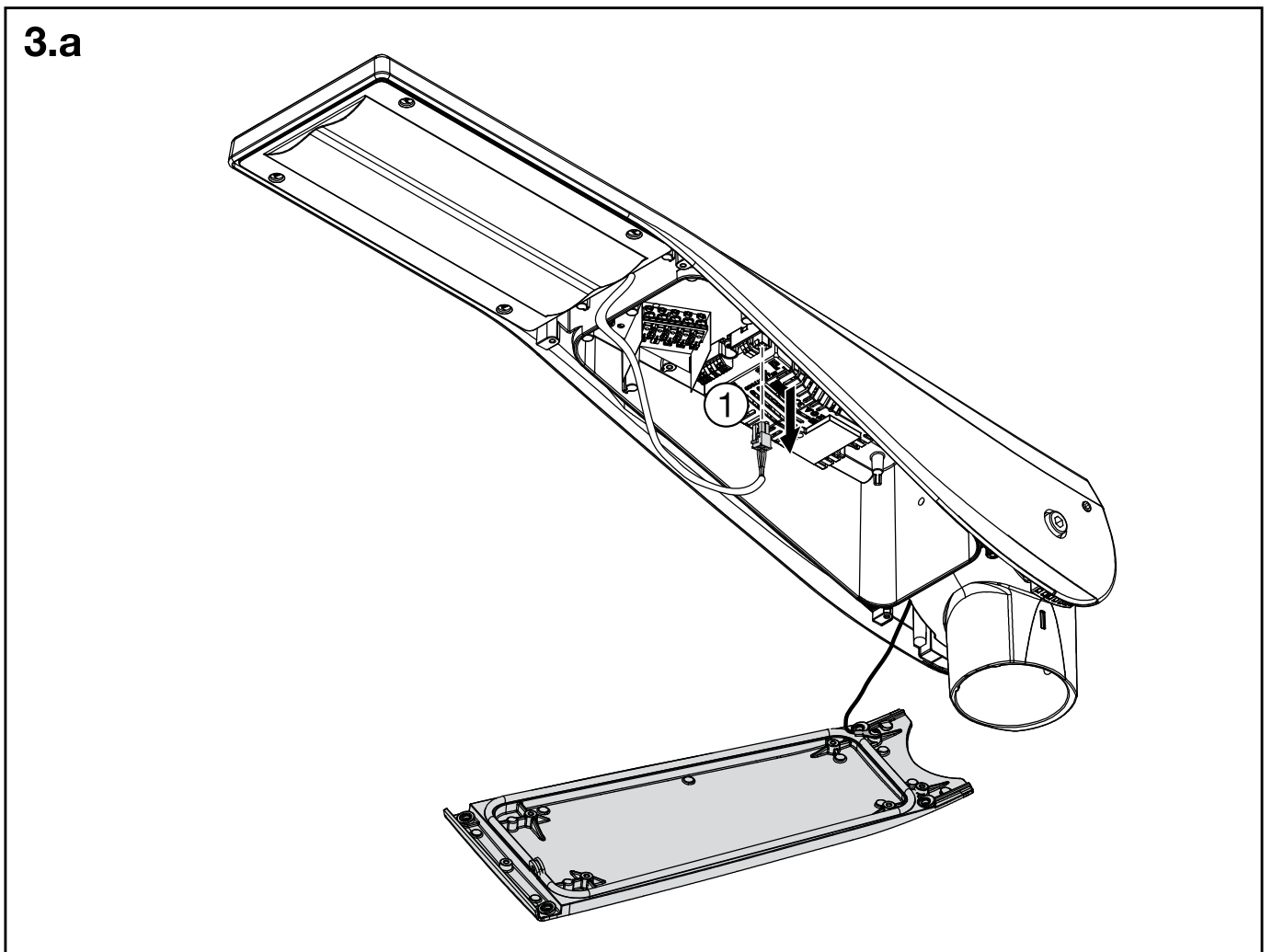
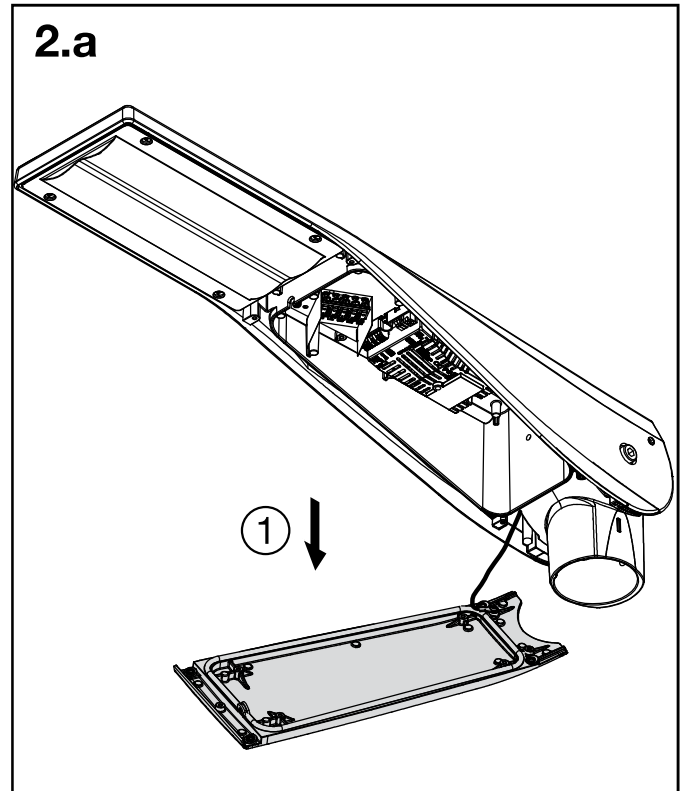
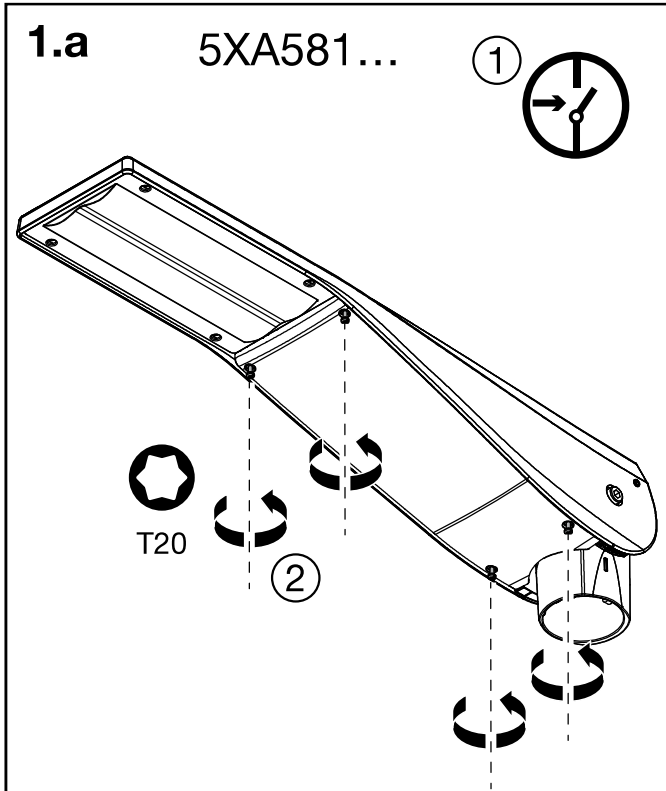
Streetlight 10 mini / midi LED Modul



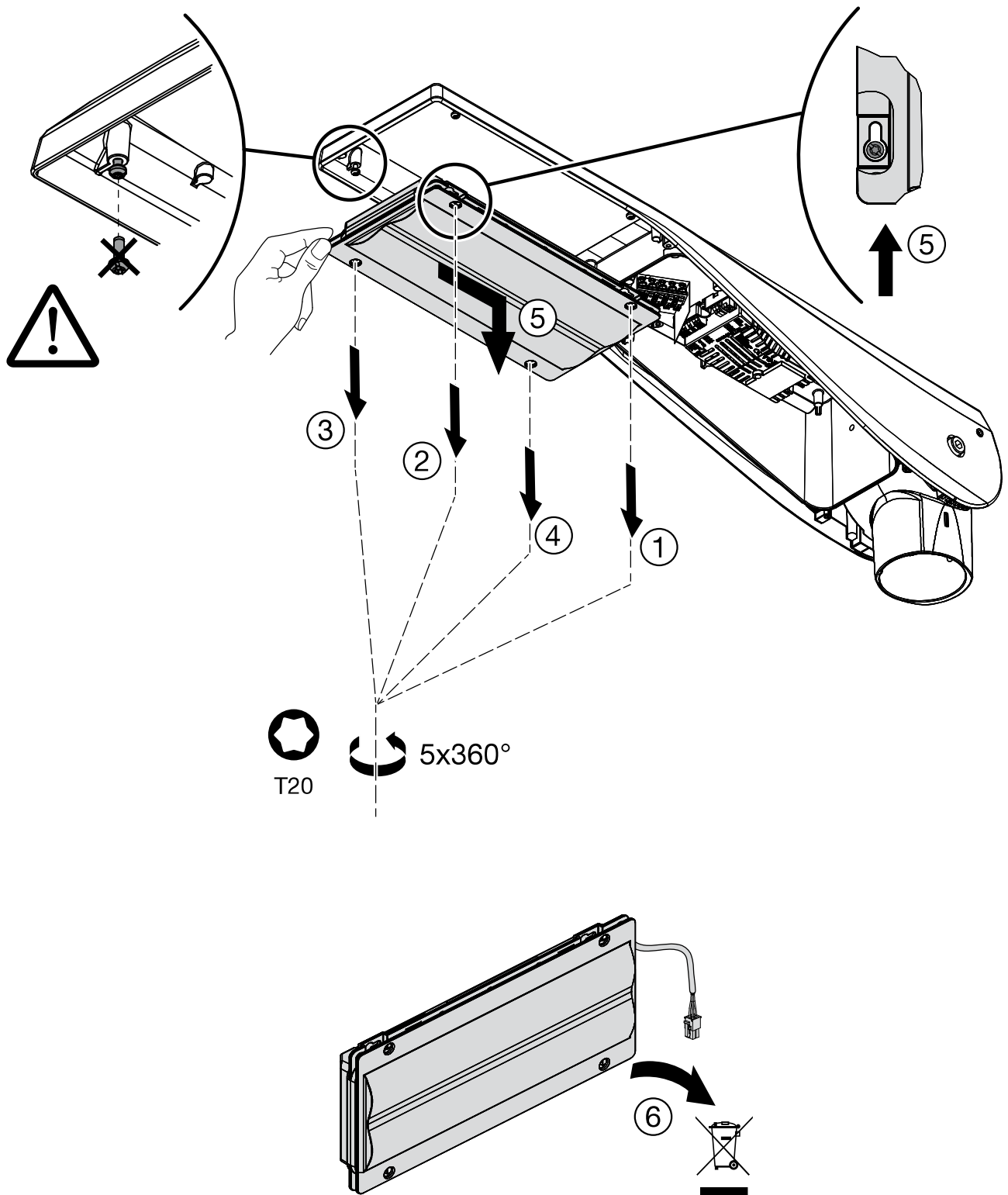




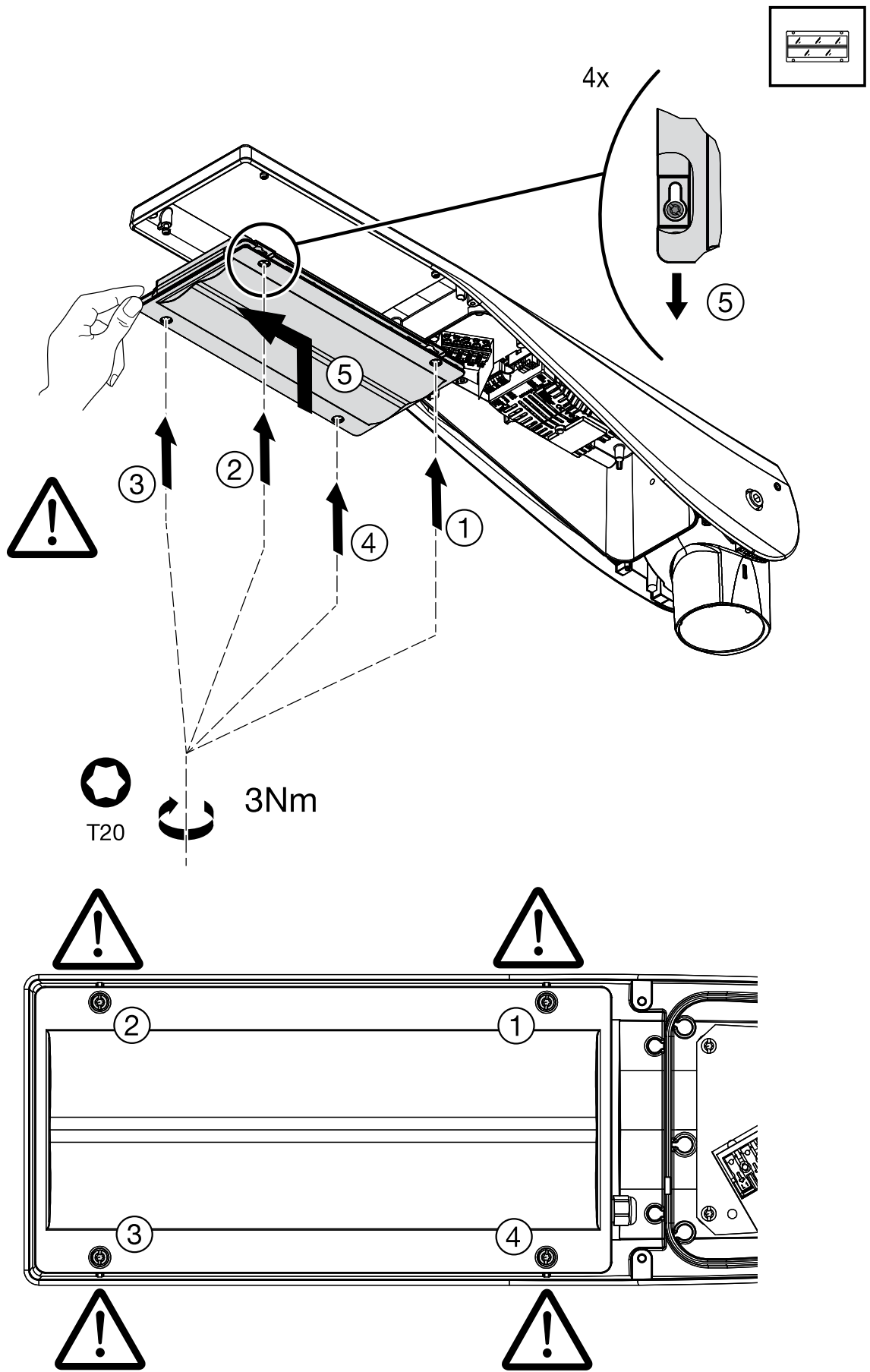




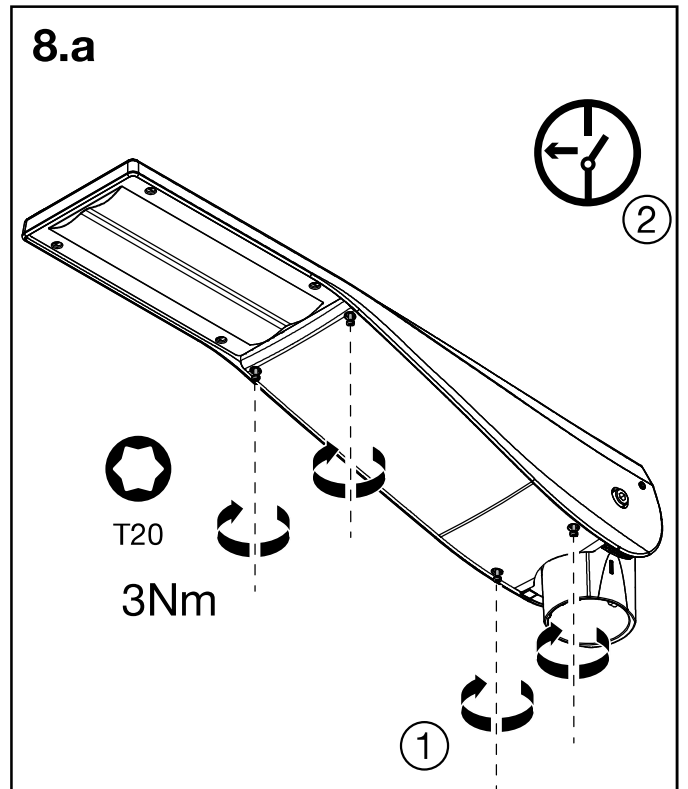
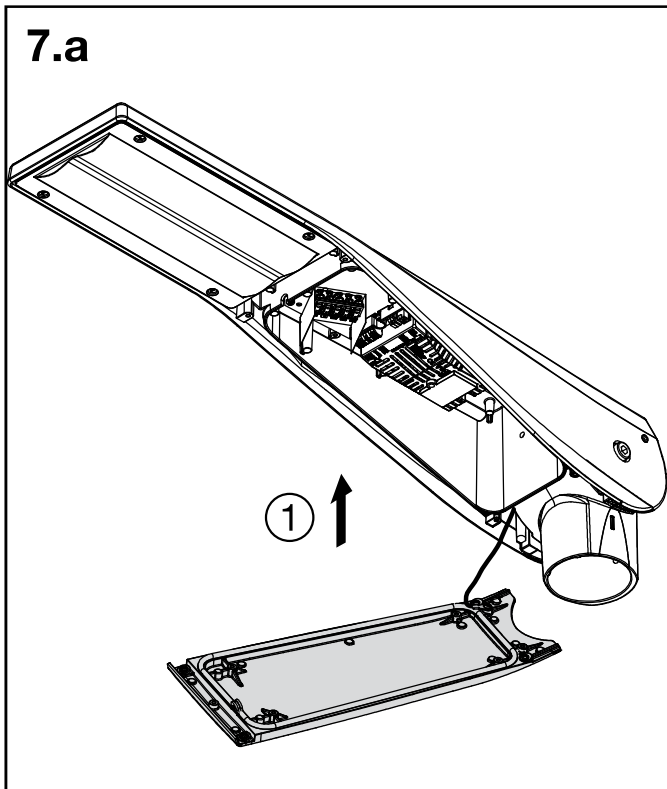
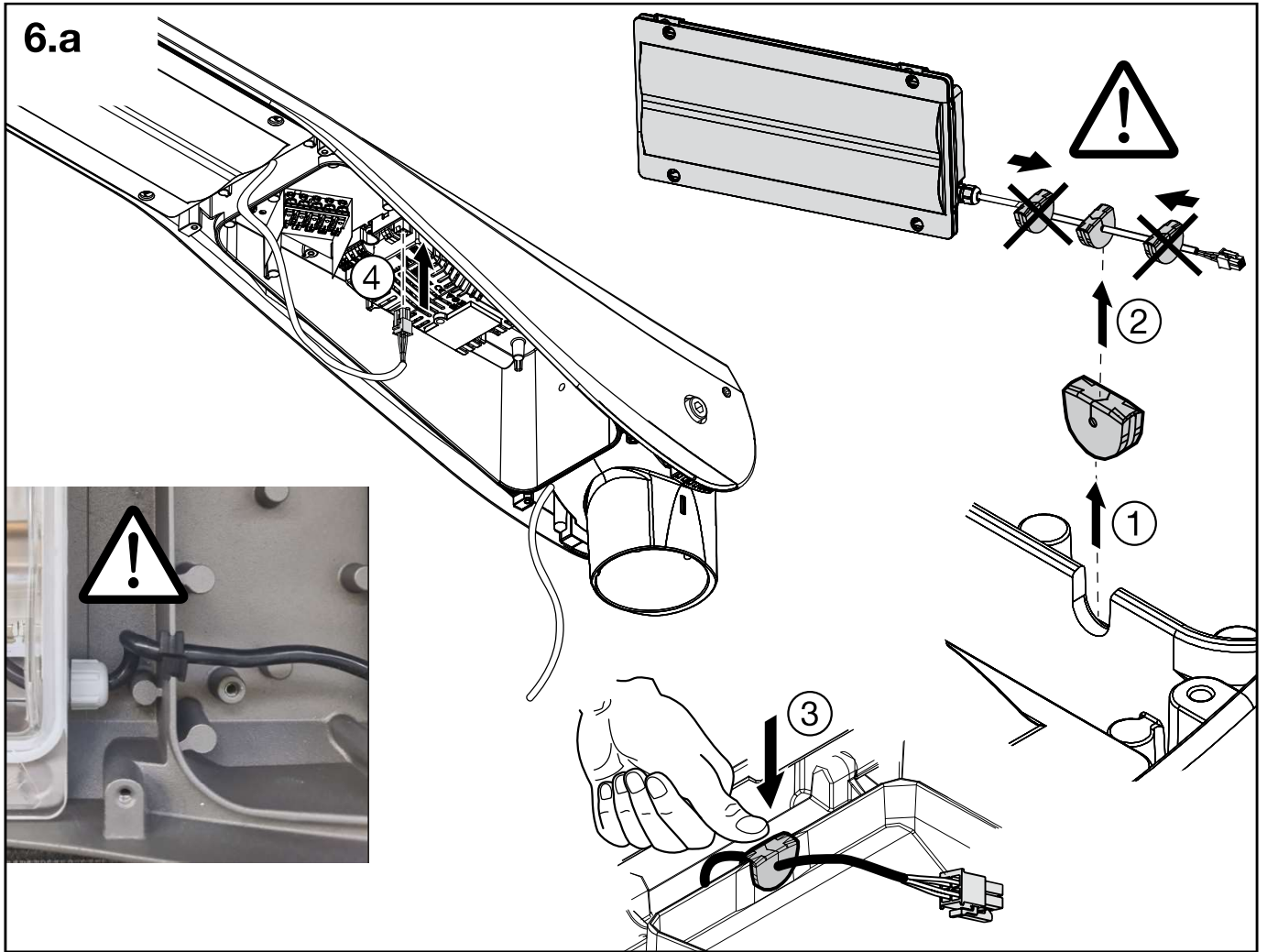
4.a



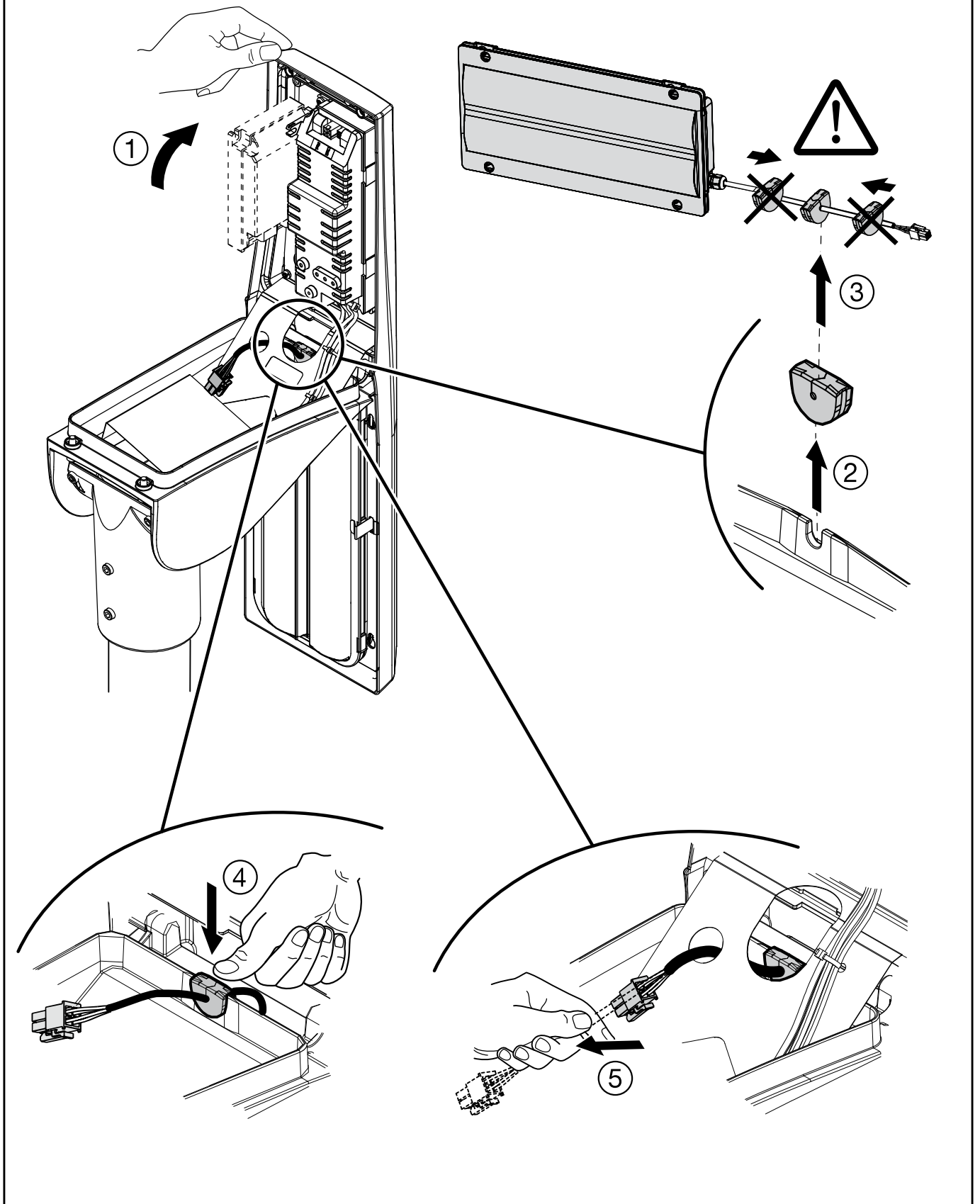
5.a



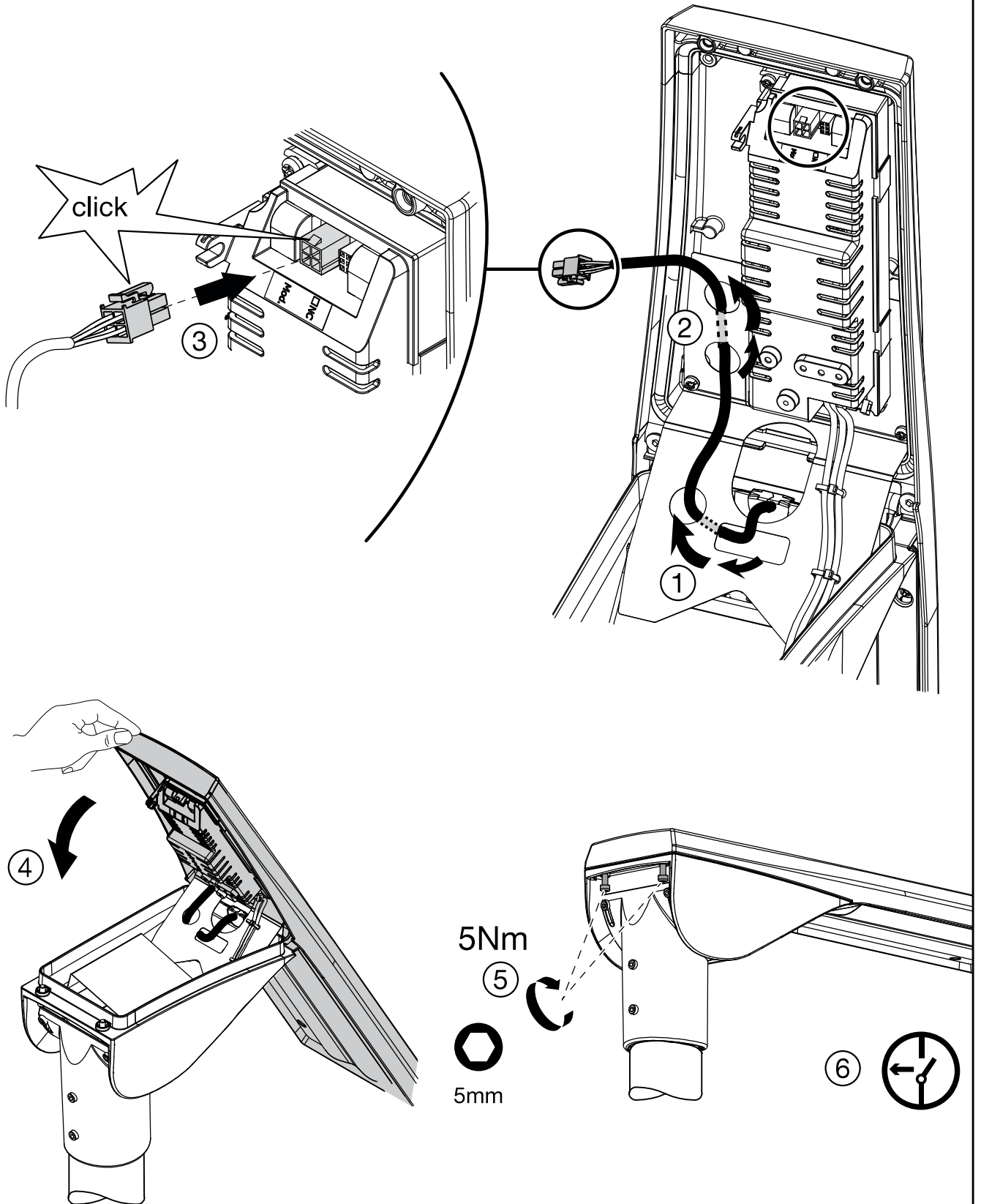




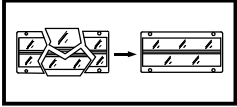

4



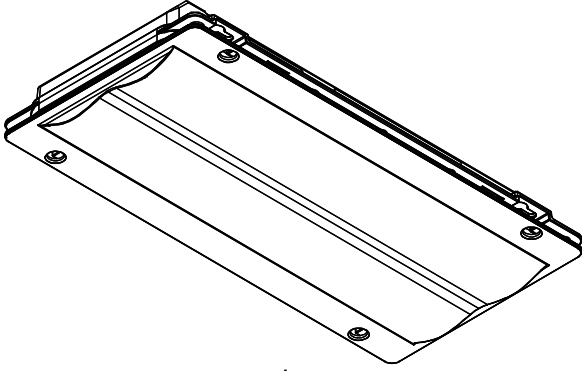
5



**1**

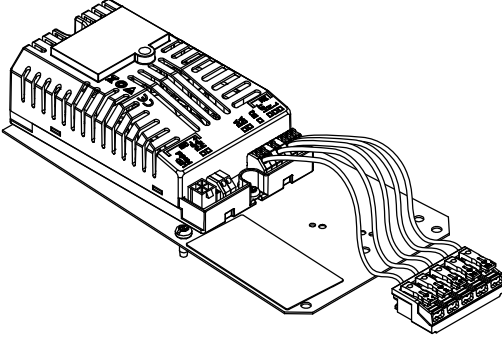


5XMOD0111...



1x

5XECG0111 . A3 .




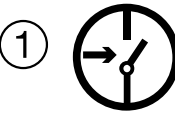


1x

**kg** = 1.6

**kg** = 0.35

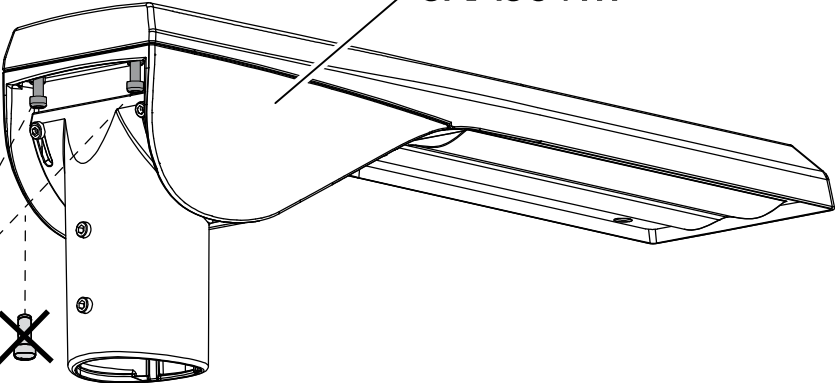
**2**

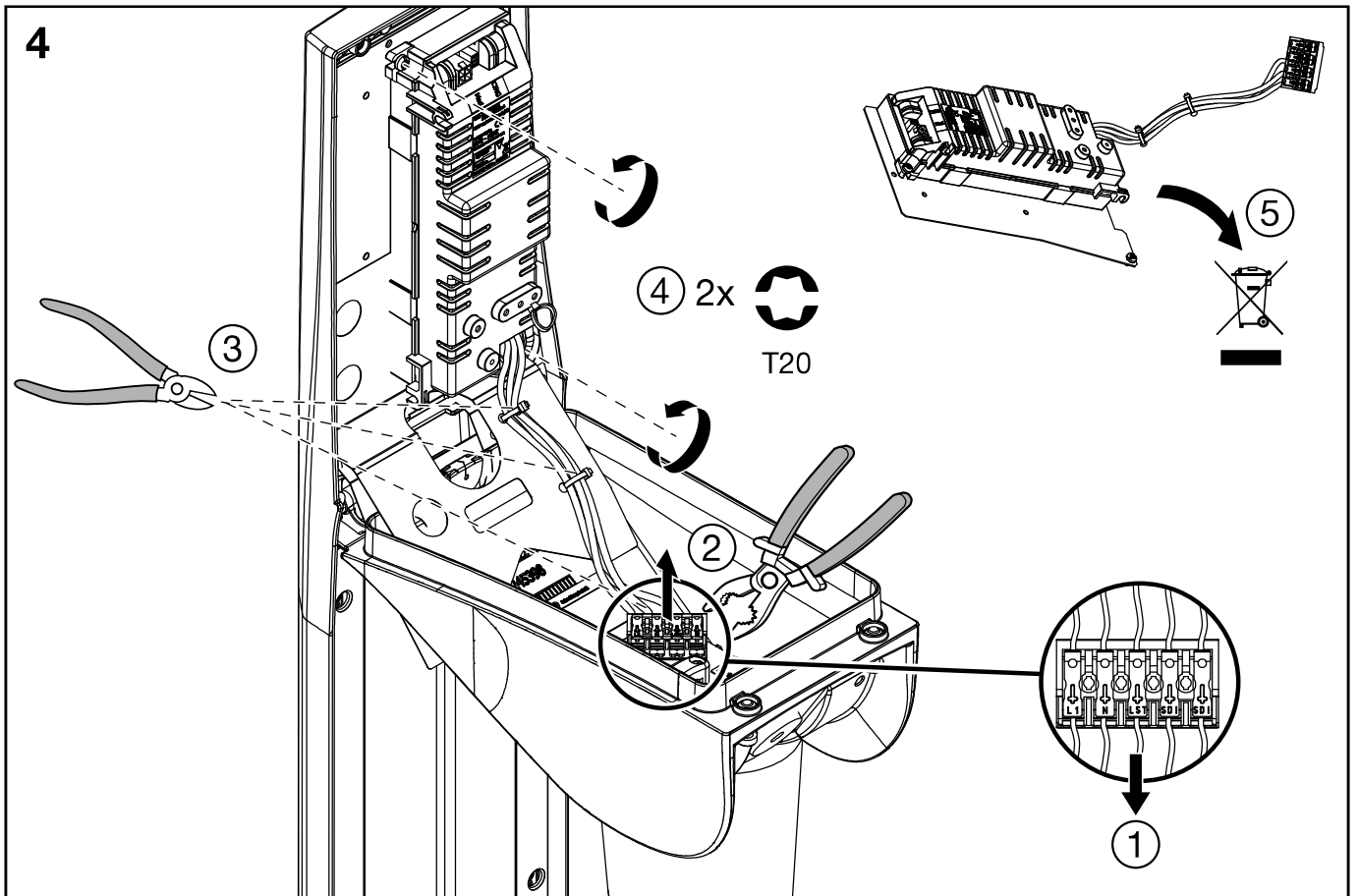
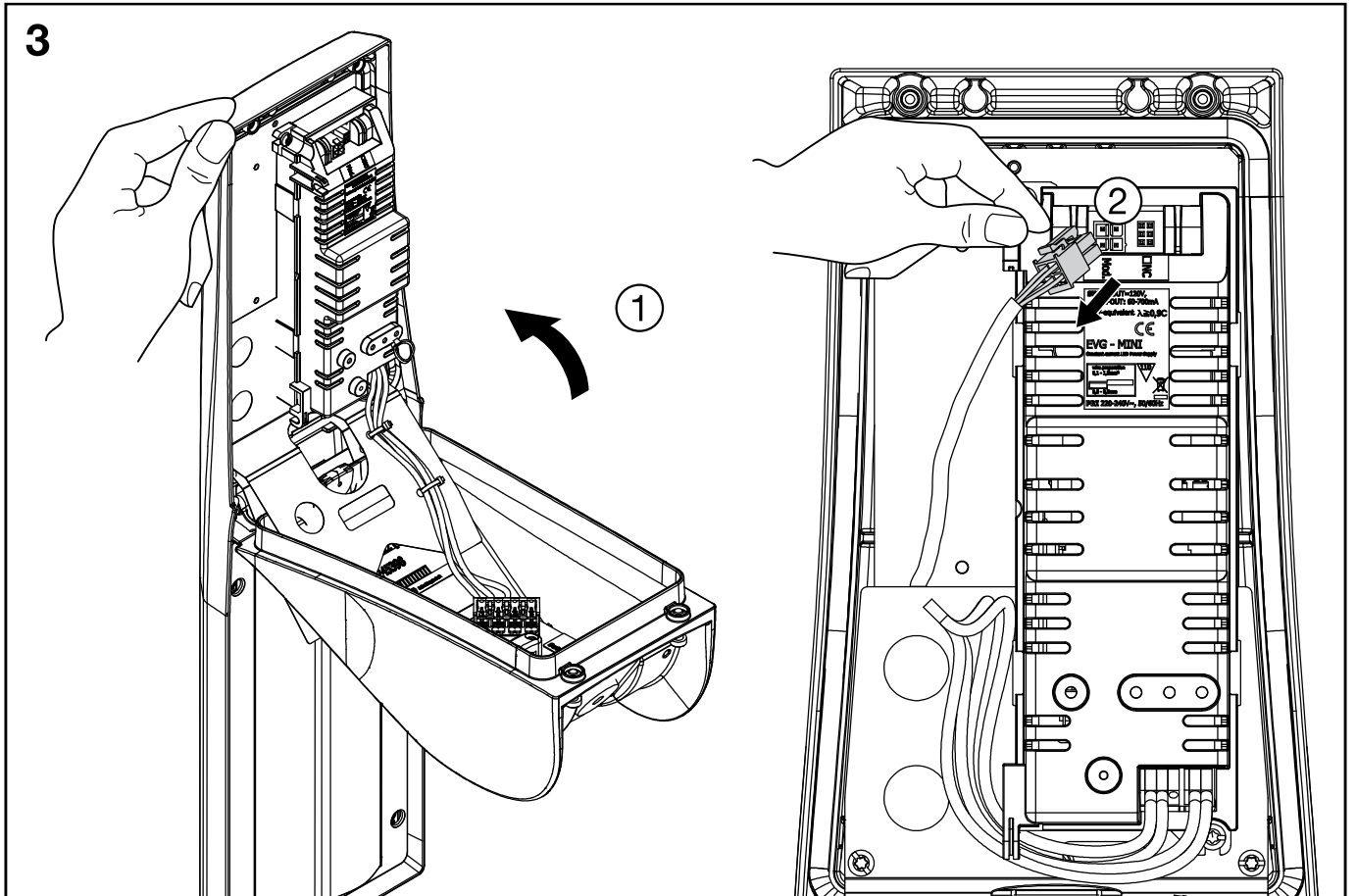


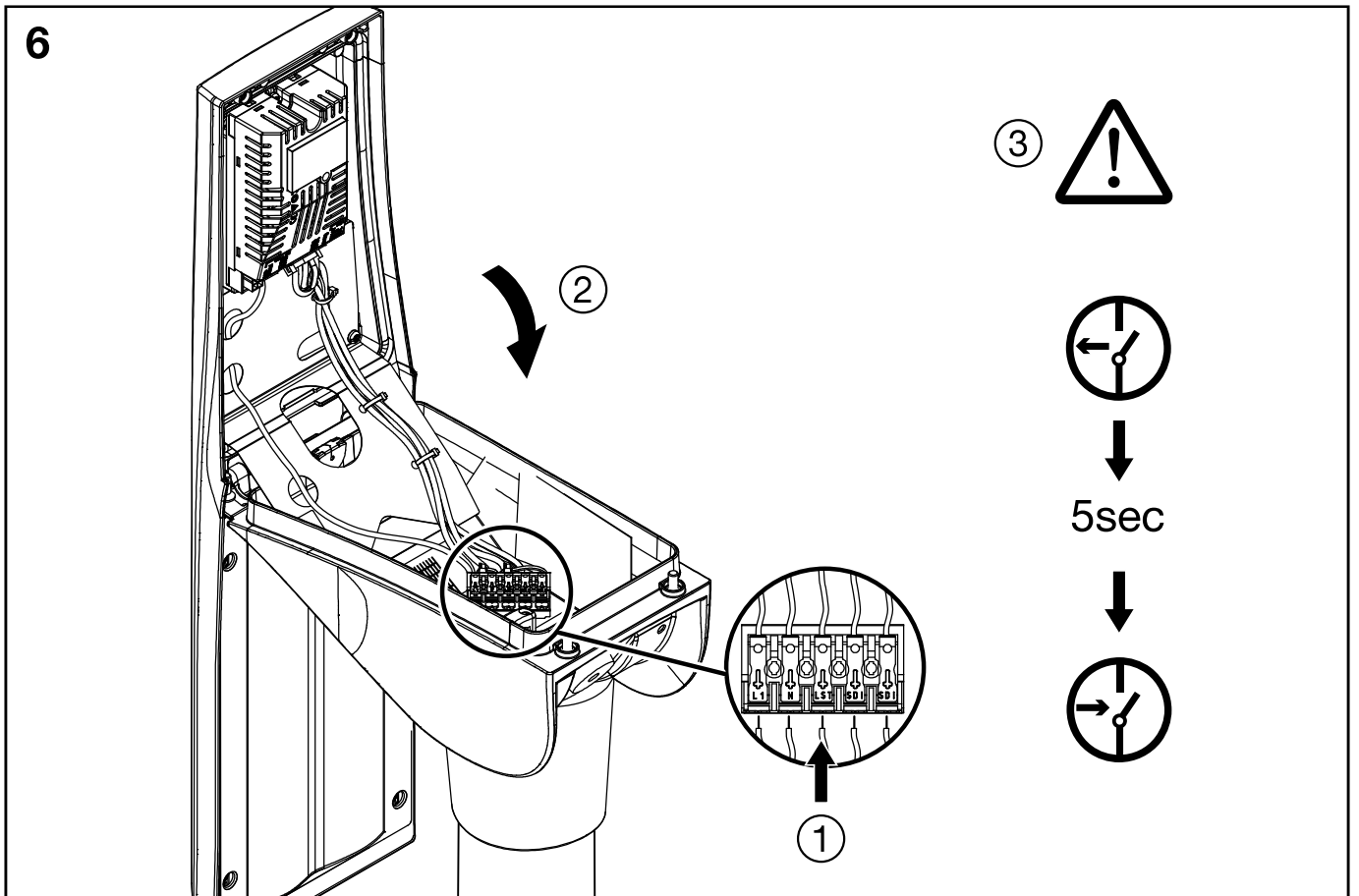
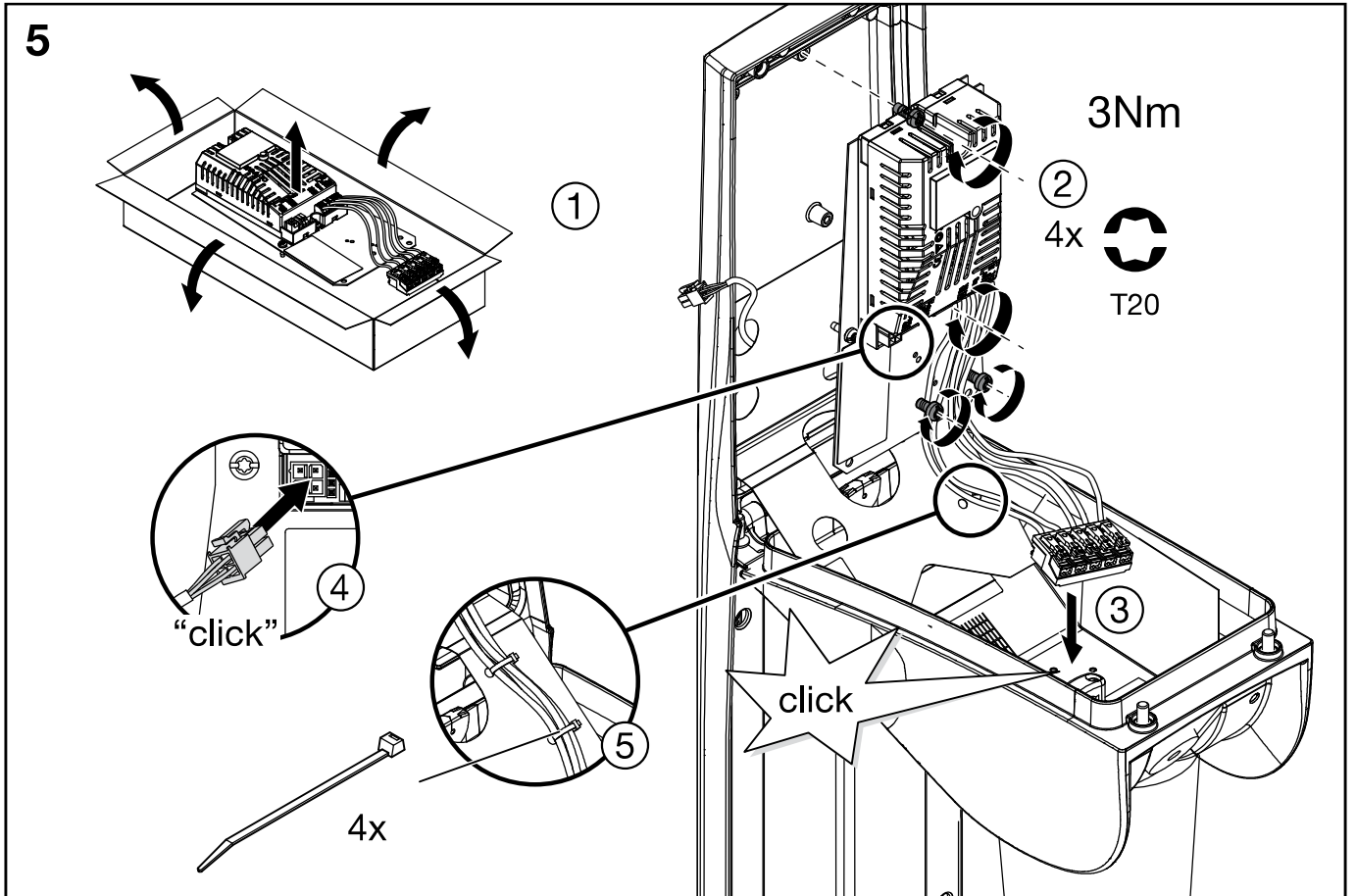
360°

5mm

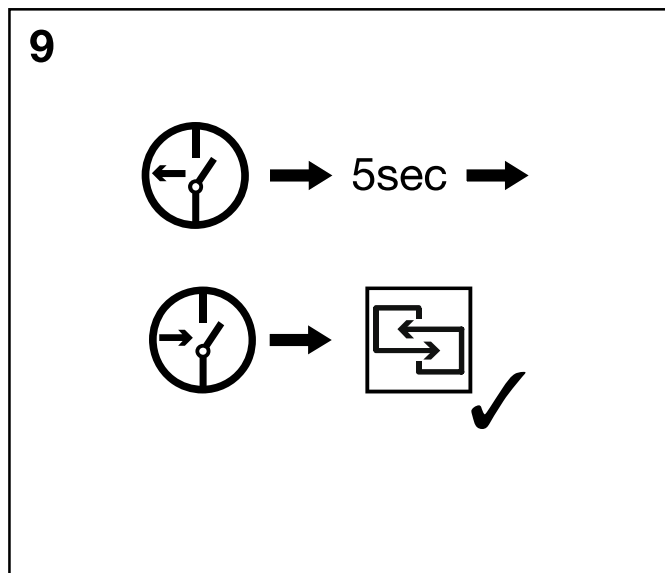
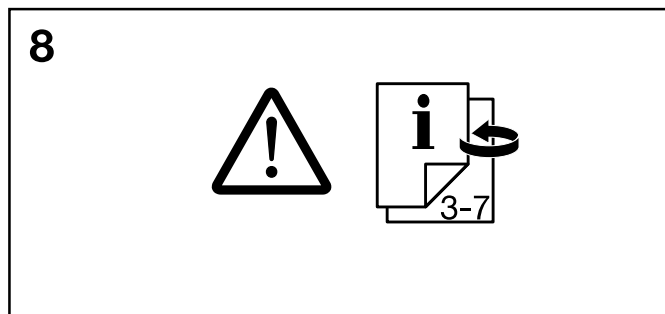
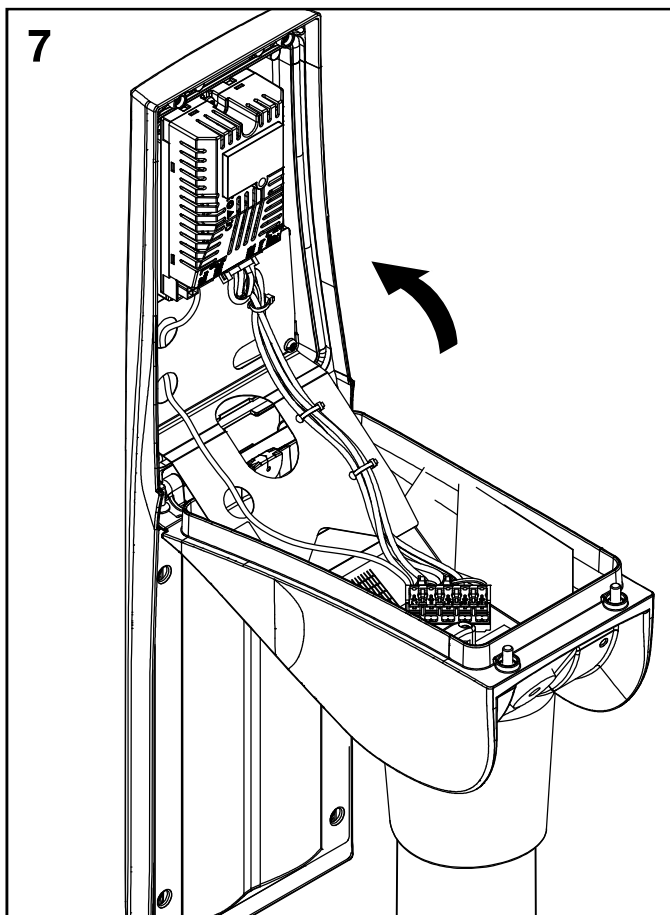
5XA591...









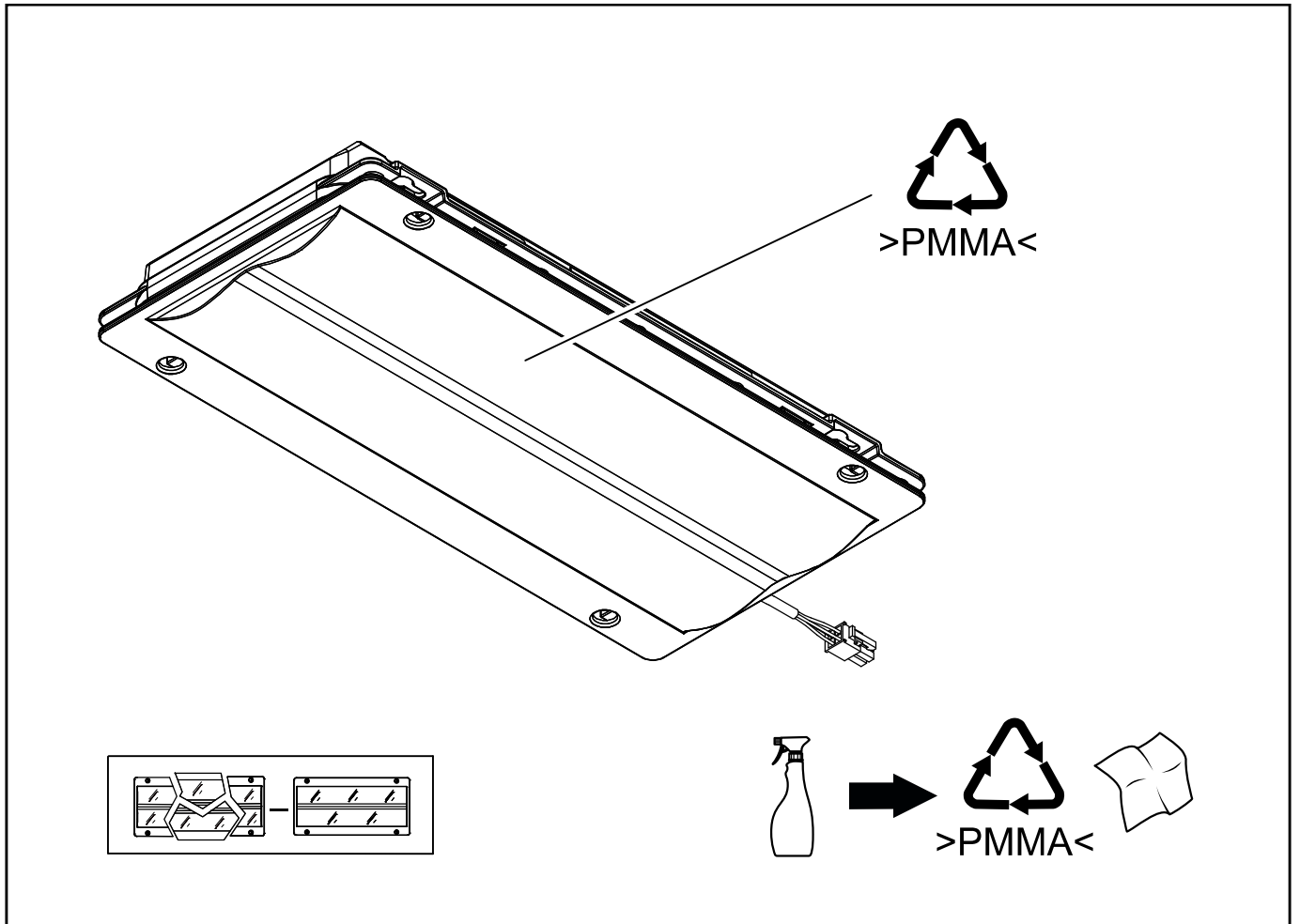



	A B
5XMOD1115A	C
5XMOD1115B	C
5XMOD1115C	C
5XMOD1115D	C
5XMOD1115K	C
5XMOD1115L	C
5XMOD1115M	C
5XMOD1115N	C

	A B
5XMOD11152	C
5XMOD11153	C
5XMOD11155 .	C

	A B
5XMOD1125 .	D
5XMOD1165 .	D

Dieses Produkt enthält eine Lichtquelle der Energieeffizienzklasse C oder D.  
This product contains a light source of energy efficiency class C or D.



 **RG2 > 0.5m**

Ⓣ Durch entsprechende Positionierung der Leuchte sollte vermieden werden, dass jemand für längere Zeit aus einem Abstand von weniger als --m direkt in die Leuchte schaut. Ⓢ The luminaire should be positioned so that prolonged staring into the luminaire at a distance closer than --m is not expected. Ⓣ Le luminaire doit être positionné de façon à ce que personne ne puisse le fixer du regard de manière prolongée à une distance inférieure à --m. Ⓛ Posizionare l'apparecchio di illuminazione in modo da evitare di guardarvi a lungo ad una distanza inferiore a --m. Ⓢ La luminaria debe colocarse de tal manera que no está previsto que se mire a la misma directamente de forma prolongada a una distancia inferior a --m. Ⓣ A luminária deve ser posicionada de forma a que não seja expectável olhar prolongadamente para a luminária a uma distância inferior a --m. Ⓢ Το φωτιστικό πρέπει να τοποθετείται έτσι ώστε να αποφευχθεί παρατεταμένη οπτική επαφή από απόσταση μικρότερη των -- μέτρων. Ⓛ De armatuur moet zo worden geplaatst dat langdurig staren in de armatuur op een afstand van minder dan --m niet wordt verwacht. Ⓢ Armaturen bör placeras så att man inte förväntas kunna titta långvarigt in i armaturen på ett avstånd närmare än --m. Ⓢ Valaisin on sijoitettava siten, että sen pitkäaikainen tarkastelu -- metriä lähempää ei ole odotettavissa. Ⓛ Plasser lampen slik at det ikke er mulig å stirre inn i lampen over lengre tid på en avstand nærmere enn --m. Ⓢ Armaturet skal plasseres således, at det ikke er mulig at kigge ind i armaturet i længere tid på en afstand, som er mindre end --m. Ⓢ Světadlo má být umístěno tak, aby v případě delšího pohledu do světidla vzdálenost mezi osobou a světidlem byla minimálně --m. Ⓢ Светильник должен быть расположен так, чтобы возможность длительного взгляда внутрь на расстоянии менее --m была минимальной. Ⓢ A lámpatest helyzetének beállításakor nem kell azzal számolni, hogy valaki -- m-nél közelebbről. Ⓛ Oprawa powinna być tak montowana, aby długotrwała, bezpośrednia obserwacja oprawy nie była możliwa z odległości bliższej niż --m. Ⓢ Svietidlo musí byť umiestnené tak, aby sa osoba v prípade dlhšieho pozerania sa na svietidlo nenachádzala vo vzdialenosti menšej ako --m. Ⓢ Svetilo je treba namestiti tako, da ni mogoče pričakovati daljšega strmenja vanj na razdalji, krajši od --m. Ⓢ Aydınlatma, -- metreden daha yakın bir mesafeden ışıklıya uzun süre doğrudan bakılmayacak şekilde konumlandırılmalıdır. Ⓢ Svjetiljku treba postaviti na način da se ne očekuje duže gledanje u svjetiljku na udaljenosti bližoj od --m. Ⓢ Corpul de iluminat trebuie poziționat astfel încât uitatul direct în lumina la o distanță mai mică de --m să nu fie posibil. Ⓢ Осветителното тяло трябва да е разположено така, че да се избягва продължително взирание в него от разстояние по-малко от --m. Ⓢ Valgusti peab olema paigutatud nii, et pikaajaline jälgimine --m kauguse pealt oleks välistatud. Ⓢ Švietuvas turi būti sumontuotas taip, kad galimas tiesioginis žiūrėjimo atstumas būtų ne mažesnis kaip --m. Ⓢ Gaismekli jānovieto tā, lai nenotiktu ilgstoša skatīšanās uz to attālumā, kas mazāks par --m. Ⓢ Svetiljka treba biti postavljena tako da duže gledanje u svjetiljku sa udaljenosti manje od --m nije moguće. Ⓢ Світильник має бути розташований таким чином, щоб візуальне продовження світильника було на відстані не менше --m. Ⓢ Шамдалды ұзақ уақыт бойы жақыннан қарамау шамдалды -- м-ден қашық орналастыру керек.



5MA72-265707\_ad  
24.09.2024 / GEI

Siteco GmbH  
Georg-Simon-Ohm-Straße 50  
83301 Traunreut, Germany  
mail: technicalsupport@siteco.de  
Phone: +49 8669 / 33-844  
[www.siteco.com](http://www.siteco.com)