

# Monsun® 11/21

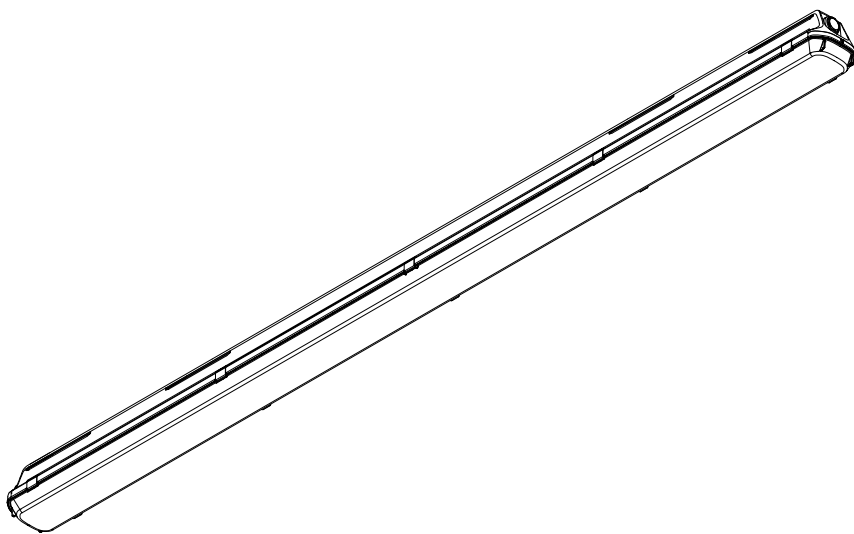
51FB...

51FG...

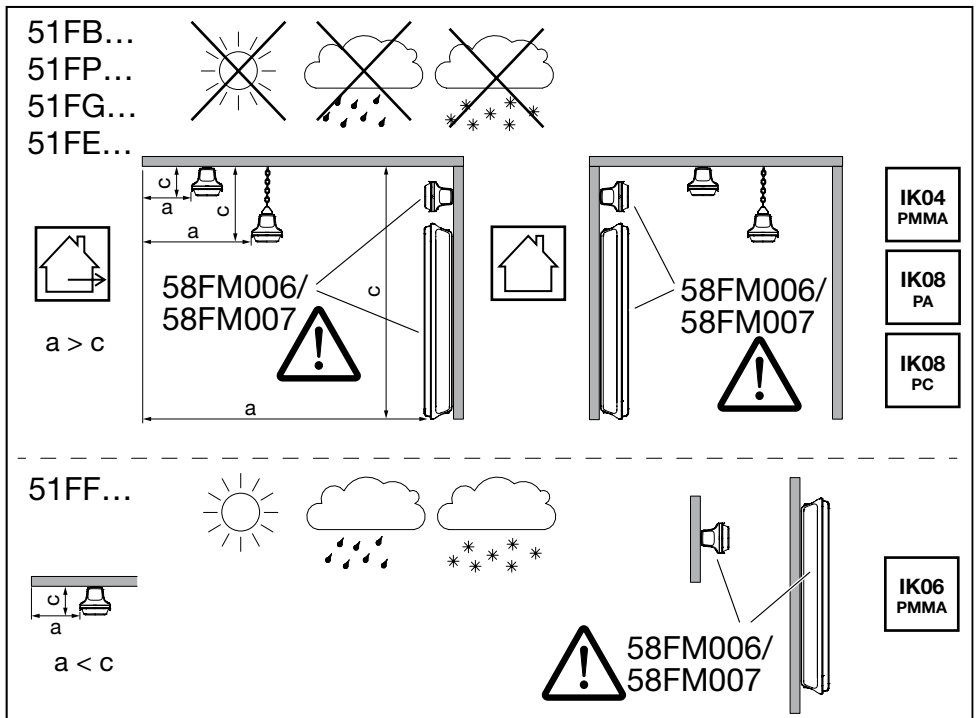
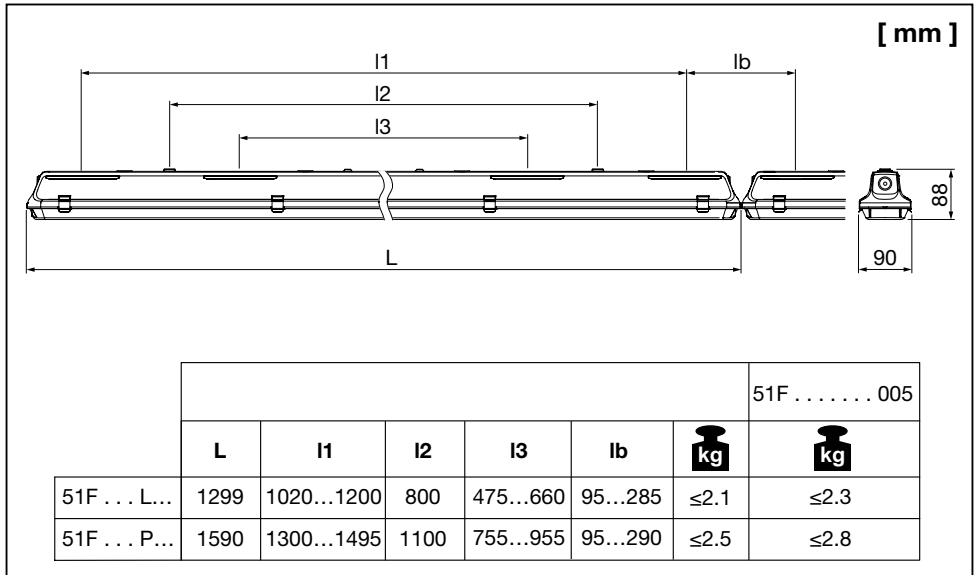
51FP...

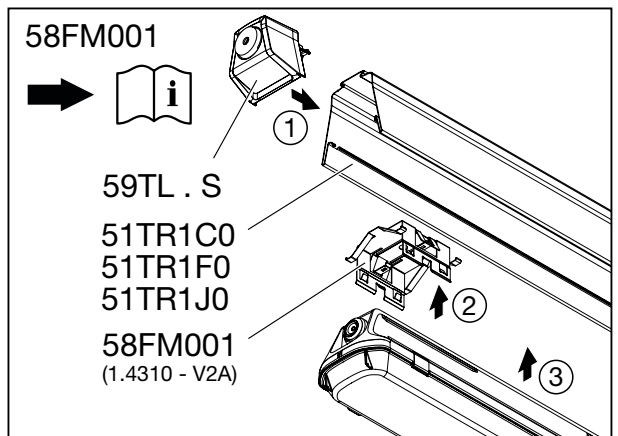
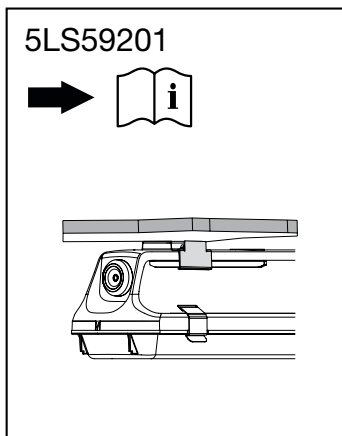
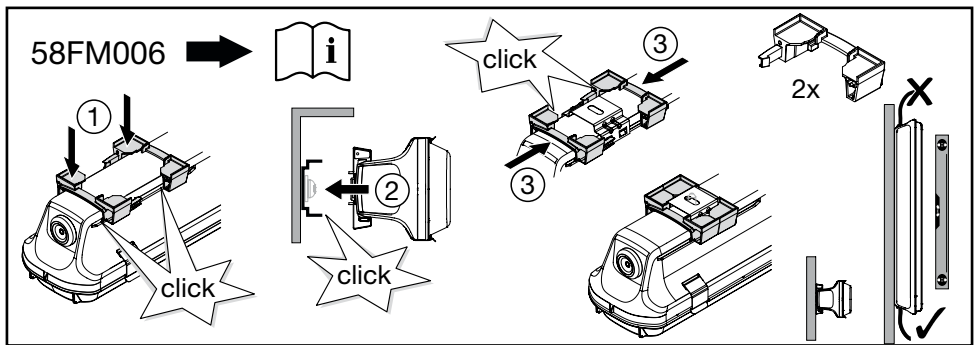
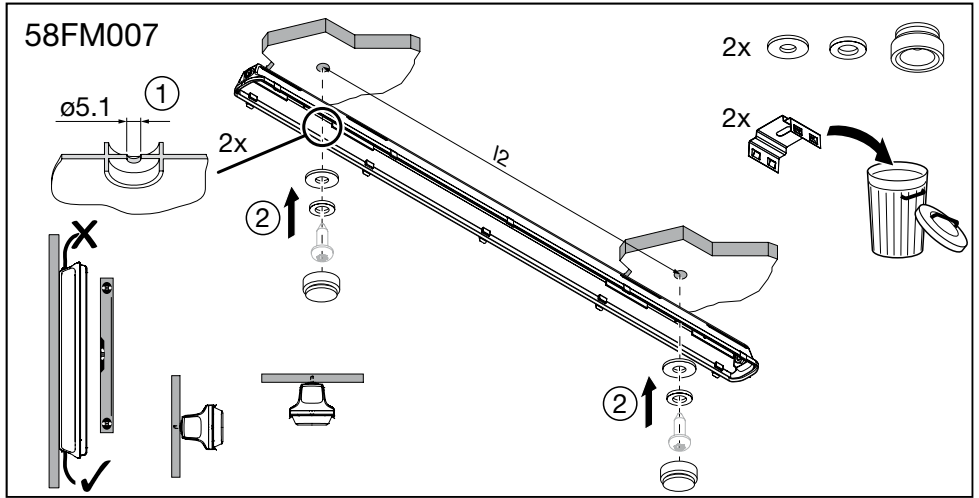
51FF...

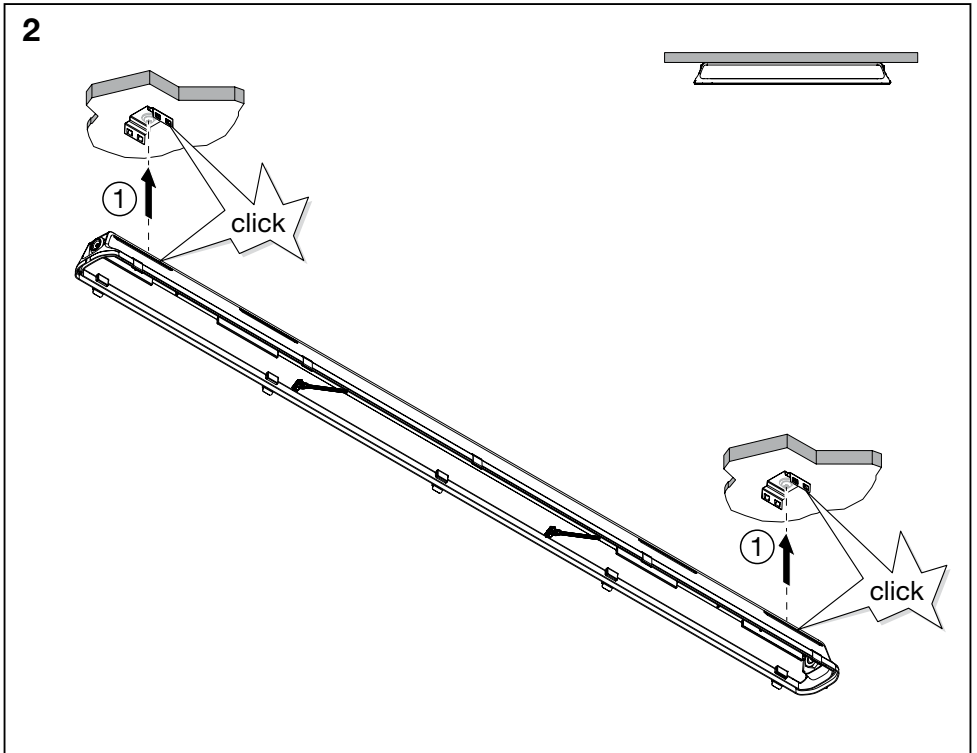
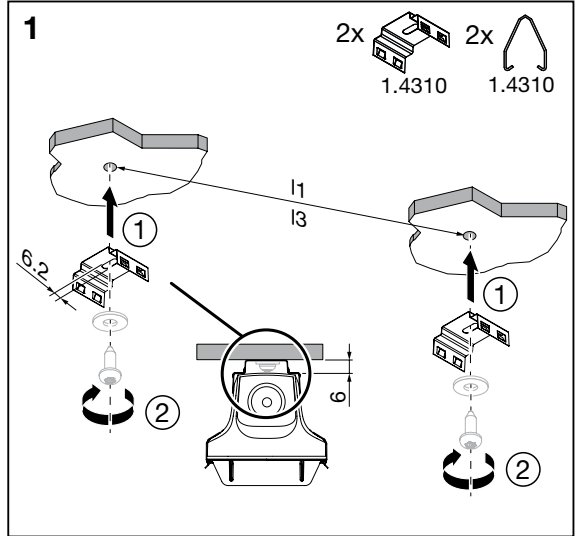
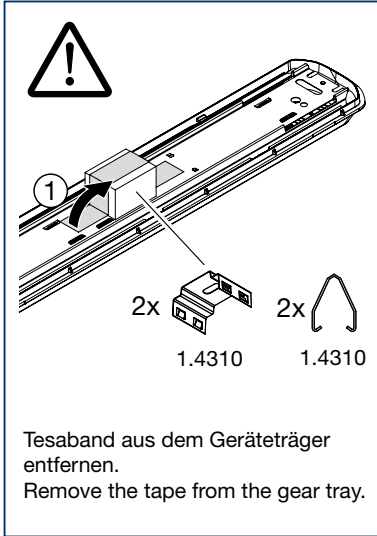
51FE...



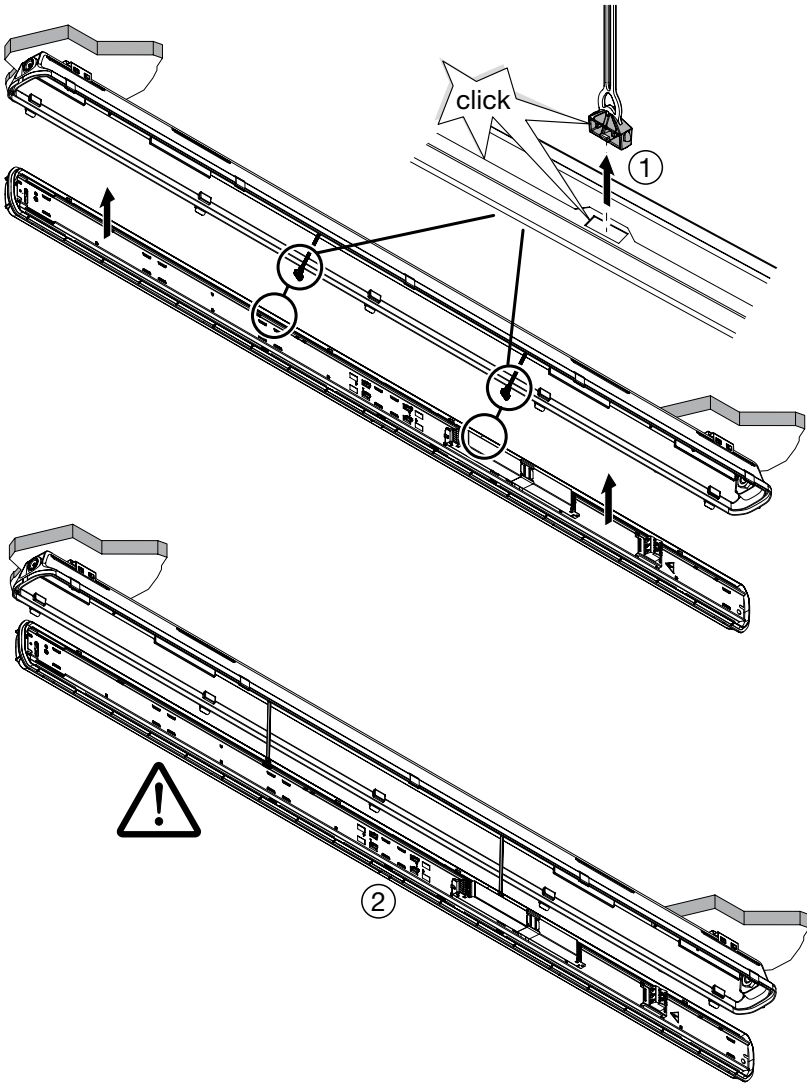
**siteco**

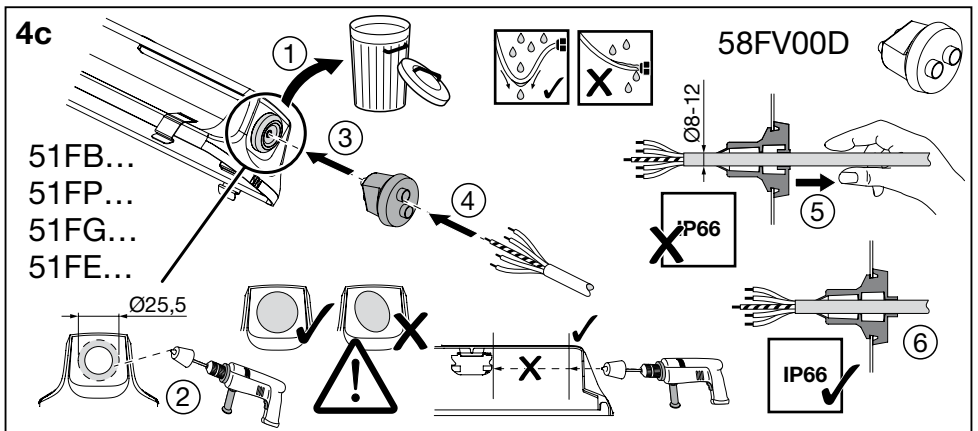
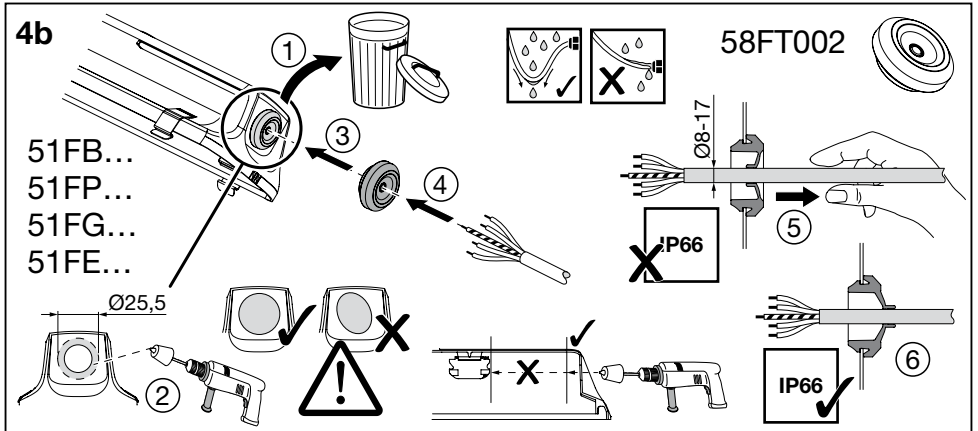
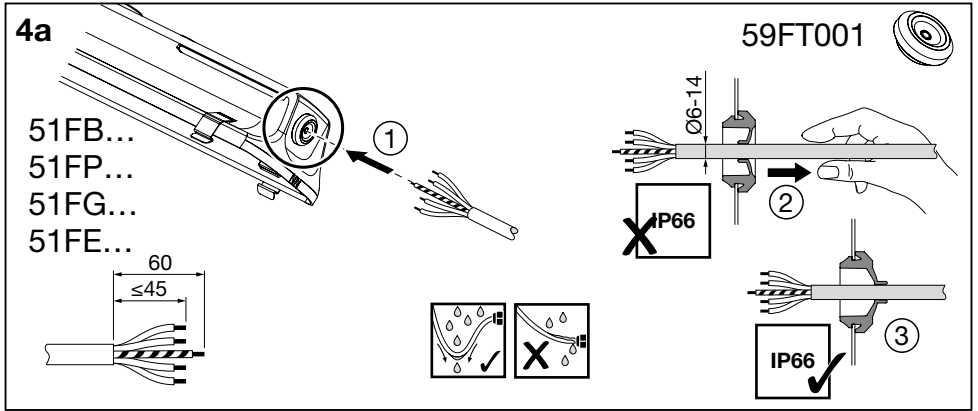


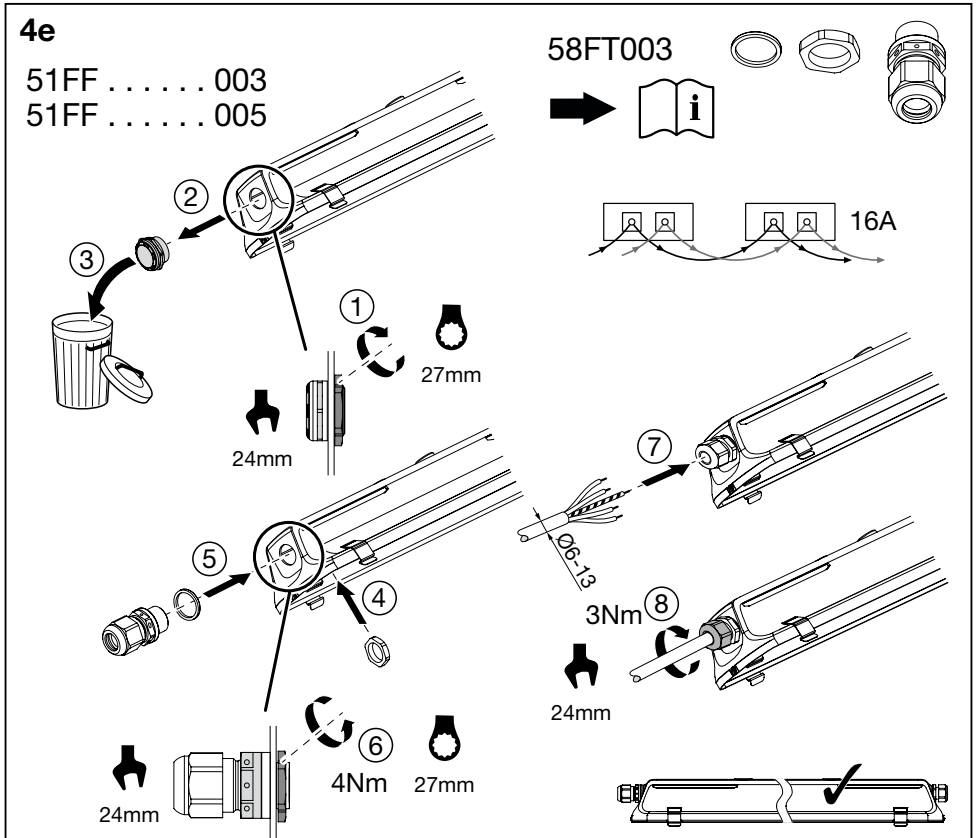
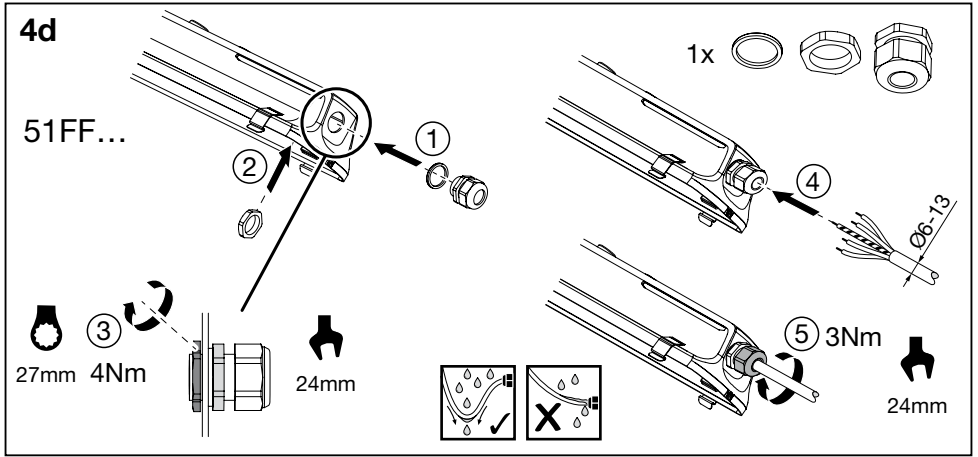


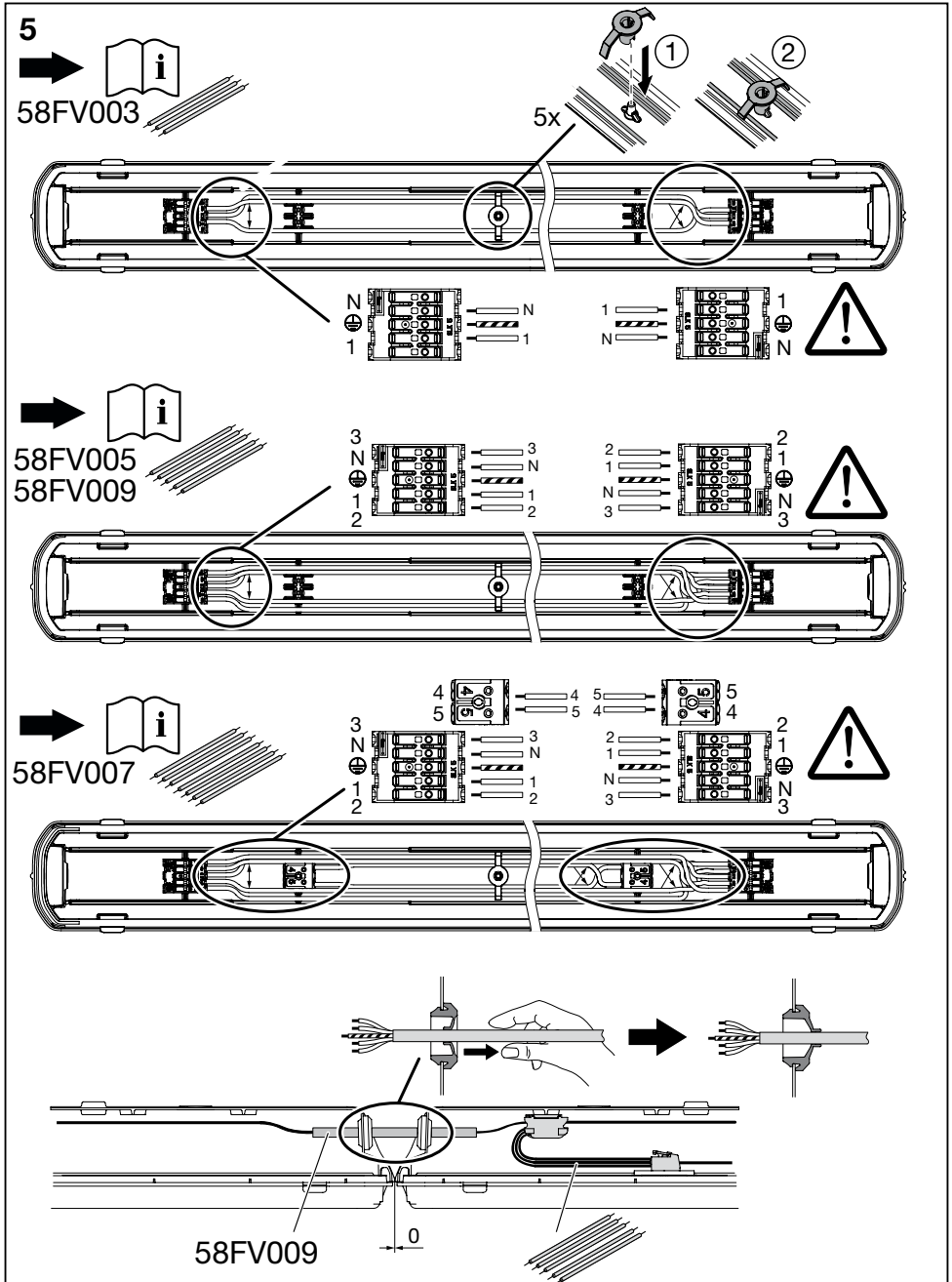


3

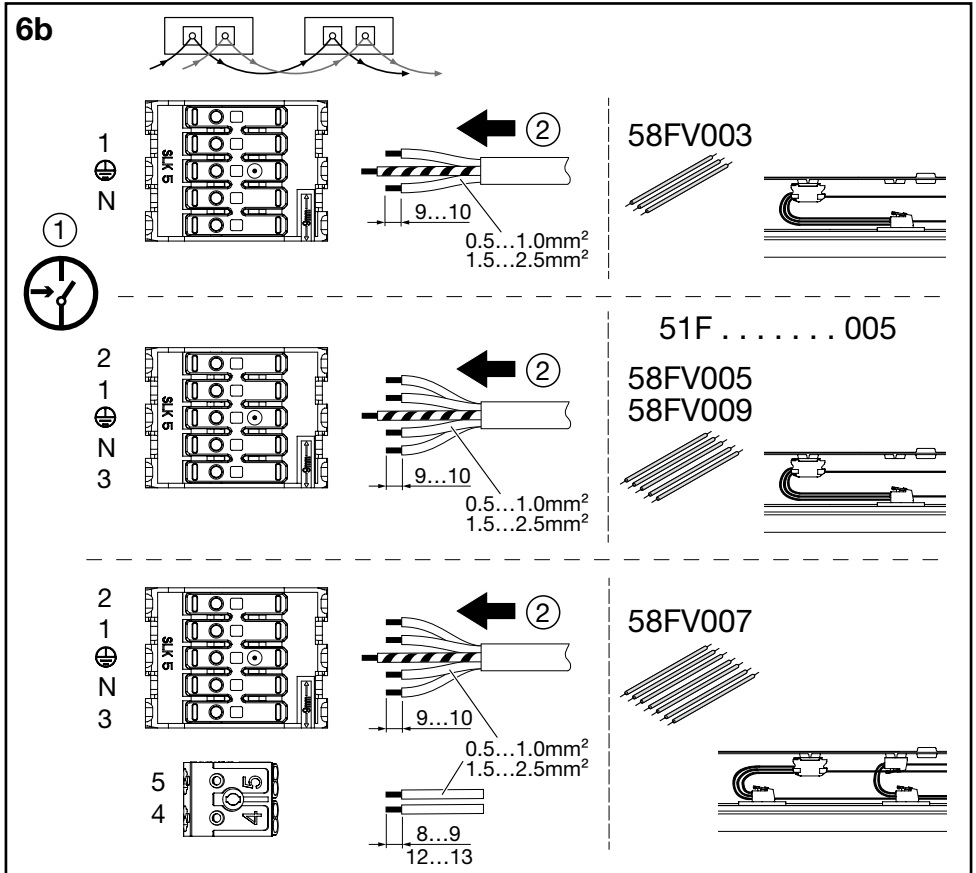
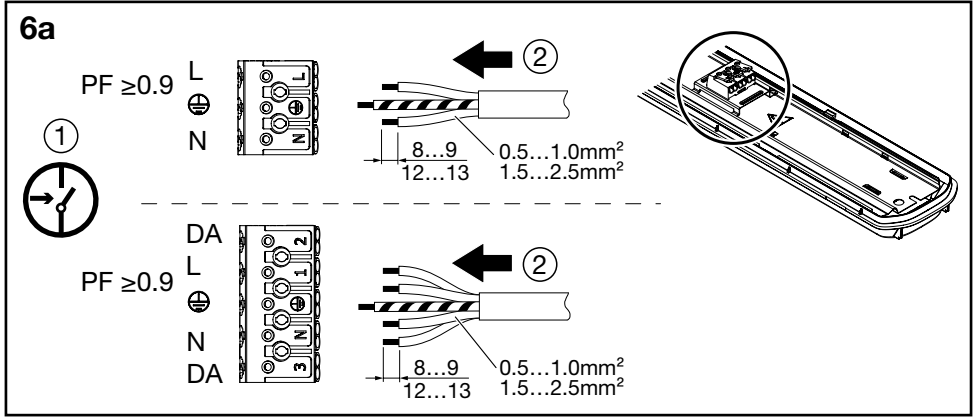












**6c**

51FE..M...R  
 51FB..M...A    51FP..M...H    51FP..M...Q    51FF1.M....

010 DIP Pos.	Im PMMA
(ACE) ~ 6000	
(ACF) ~ 5600	
(ADE) ~ 5000	
(ADF) ~ 5000	
(BCE) ~ 4400	
(BCF) ~ 4400	
(BDE) ~ 3800	
(BDF) ~ 3800	
Im PC -10%	Im PA -5%

011 DIP Pos.	Im PMMA/PC
(ACE) ~ 8000	
(ACF) ~ 7400	
(ADE) ~ 6800	
(ADF) ~ 6200	
(BCE) ~ 5600	
(BCF) ~ 5000	
(BDE) ~ 4400	
(BDF) ~ 4100	
	Im PA -5%

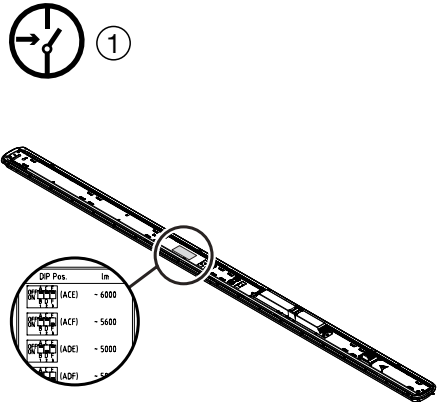
012 DIP Pos.	Im PMMA
(ACE) ~ 12000	
(ACF) ~ 11300	
(ADE) ~ 10700	
(ADF) ~ 10200	
(BCE) ~ 9600	
(BCF) ~ 9100	
(BDE) ~ 8600	
(BDF) ~ 8000	
Im PC -10%	Im PA -5%


013 DIP Pos.	Im
(ACE) ~ 6000	
(ACF) ~ 5800	
(ADE) ~ 5500	
(ADF) ~ 5200	
(BCE) ~ 4900	
(BCF) ~ 4600	
(BDE) ~ 4300	
(BDF) ~ 4100	

51FB..ML....    51FB..M....B

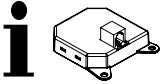
026 DIP Pos.	Im PMMA
(ACE) ~ 6000	
(ACF) ~ 5700	
(ADE) ~ 5400	
(ADF) ~ 5000	
(BCE) ~ 4600	
(BCF) ~ 4400	
(BDE) ~ 4000	
(BDF) ~ 3800	

019 DIP Pos.	Im PMMA
(ACE) ~ 8200	
(ACF) ~ 7400	
(ADE) ~ 6800	
(ADF) ~ 6200	
(BCE) ~ 5600	
(BCF) ~ 5000	
(BDE) ~ 4400	
(BDF) ~ 3850	
Im PC -10%	Im PA -5%



51F ..... HQ →   
51F ..... HR

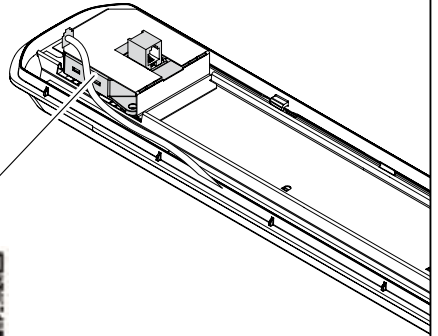
Die Tageslichtfunktion ist deaktiviert.  
The daylight function is deactivated.



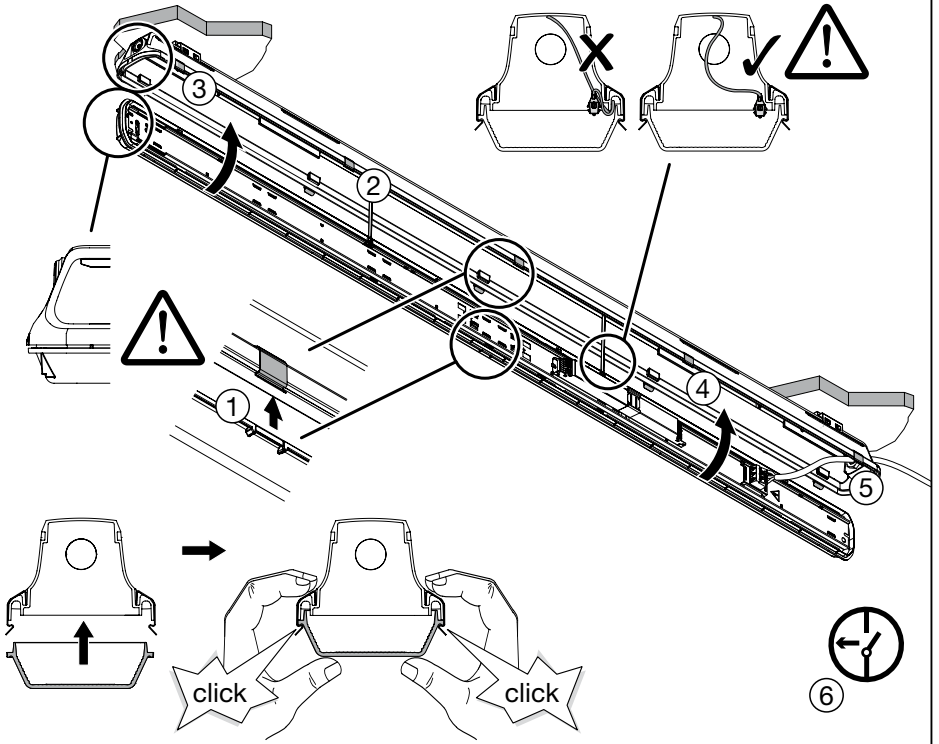
DE

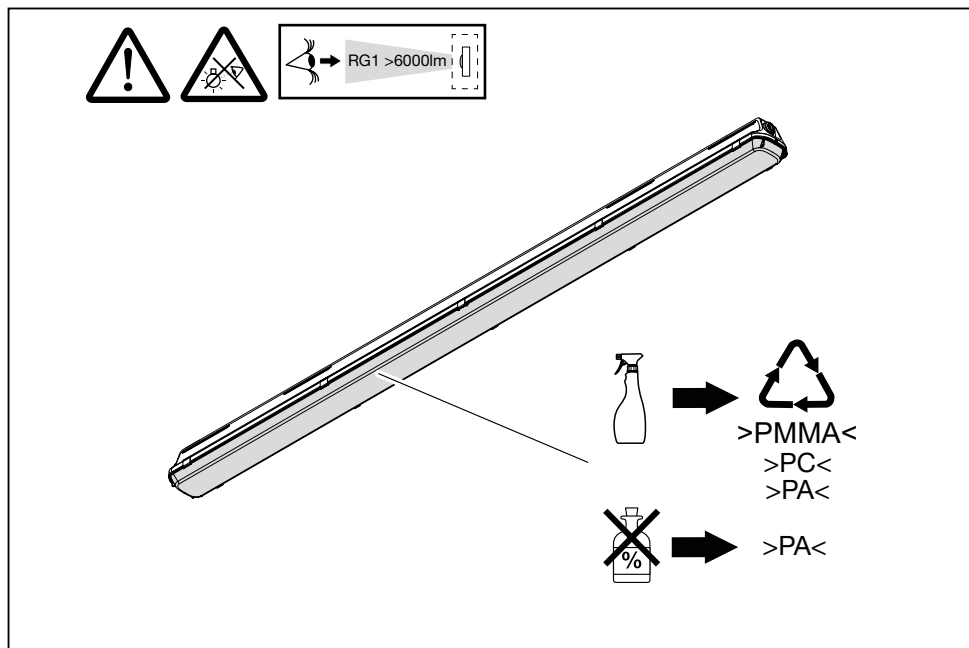


EN



7





51FB ... L...	
51FP ... L...	
51FP ... P...	
51FE ... P...	
51FF ... P...	
51FG ... PH...	
51FB10CP4UW14862	
51FB10CP4UW14863	
51FB ... P...	
51FG ... PB...	

Dieses Produkt enthält eine Lichtquelle der Energieeffizienzklasse B oder C.  
 This product contains a light source of energy efficiency class B or C.

# Master / Slave

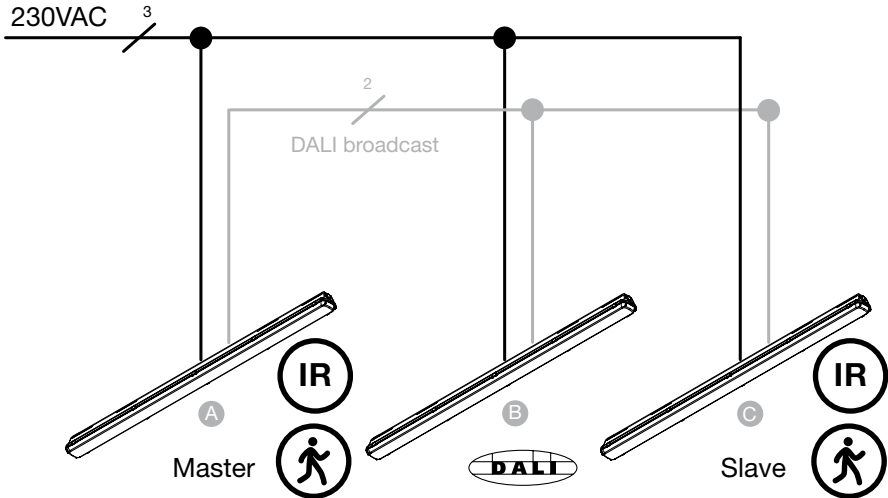
DE

EN



elektrotechnisches Schema + Verdrahtungsplan  
 electrical scheme + wiring diagram

Inbetriebnahme  
 commissioning



### Systemgröße/System size

Master <b>A</b>	1				
Slave <b>B</b>	0	0	1	2	3
DALI-EVG <b>C</b>	≤ 32	≤ 27	≤ 22	≤ 17	≤ 12

Bei Sensor-Leuchten bitte die in der Leuchte verbauten EVG's und Sensoren mit beachten!

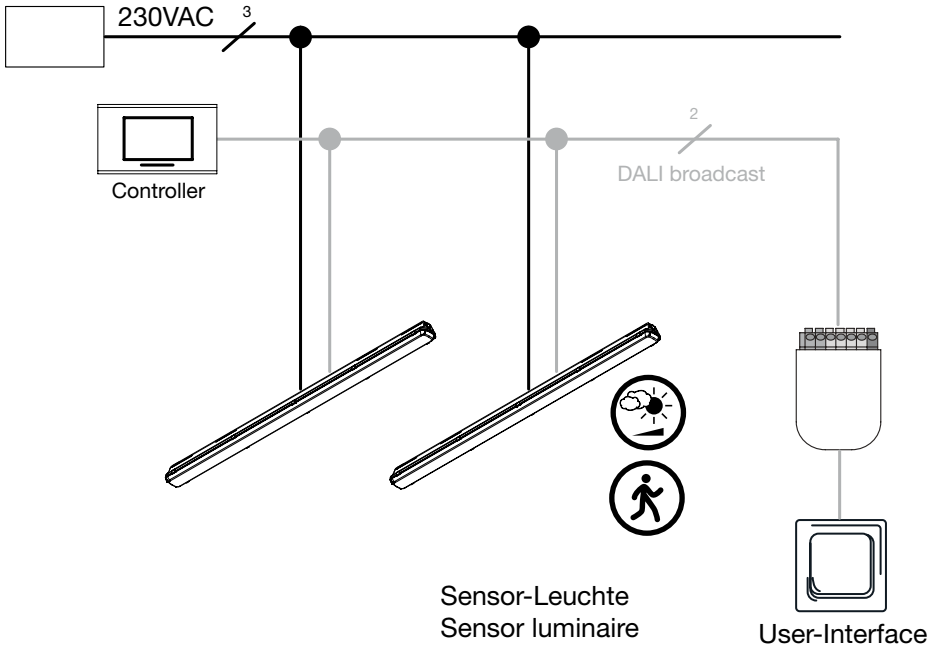
When using sensor luminaires please take care about the internal mounted DALI-ECG's and sensors!

DALI: maximale Gesamtleitungslänge 100m bei Verlegung z. B. NYM5G1,5 mm<sup>2</sup>  
 Taster bauseitig: maximale Leitungslänge 2m zwischen Taster und Tasterschnittstelle  
 DALI: maximum cable length 100m by using cable NYM5G1,5mm<sup>2</sup>  
 pushbutton on site: maximum cable length 2m between pushbutton coupler and pushbutton

# DALI2-Anbindung DALI2-connection



elektrotechnisches Schema + Verdrahtungsplan  
electrical scheme + wiring diagram

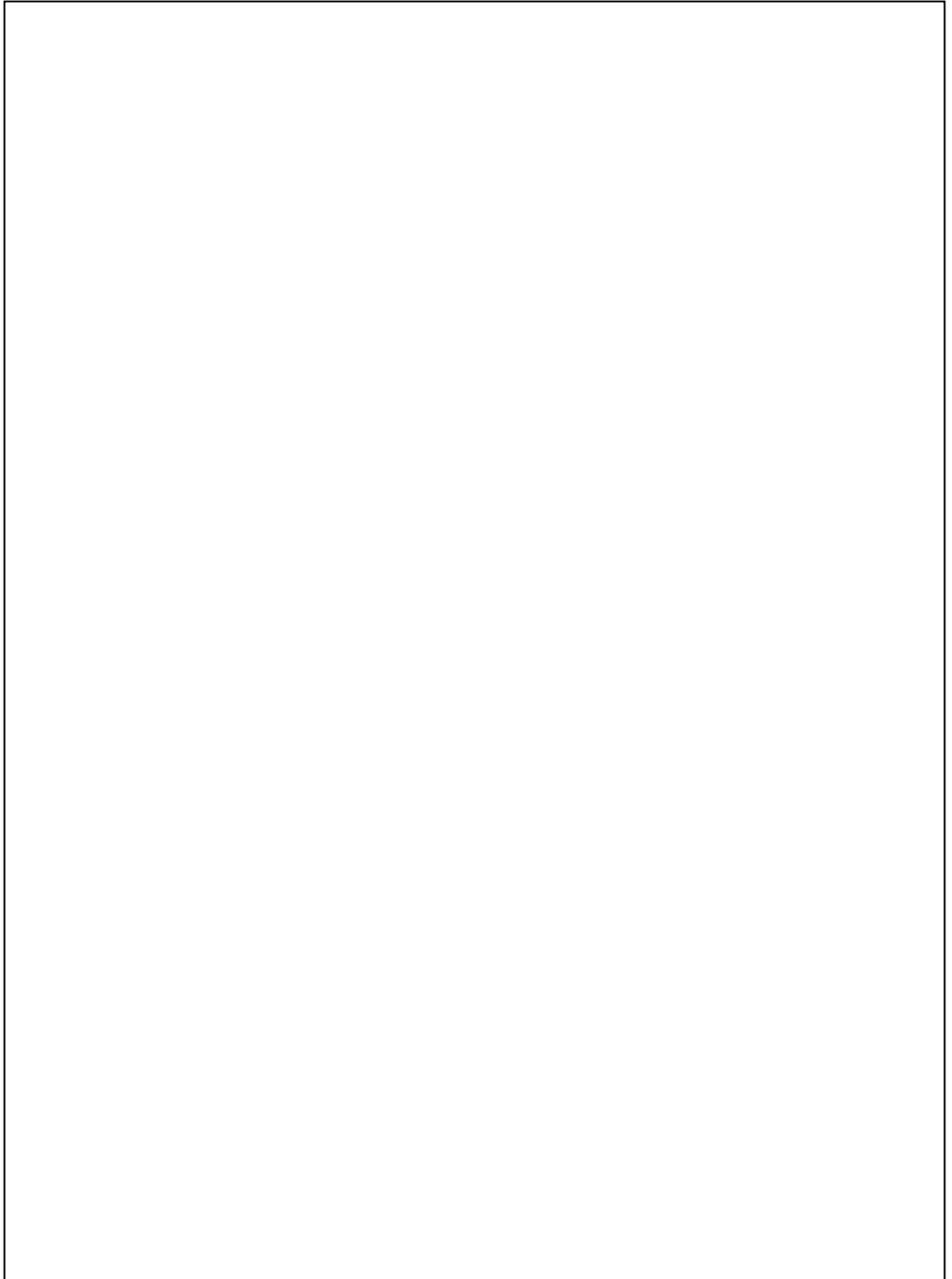


DE

EN

Inbetriebnahme  
commissioning







+



Ⓢ Zur Verwendung in einer Umgebung, in der eine Ablagerung von leitfähigem Staub auf der Leuchte erwartet werden kann. Ⓢ For use in an environment in which a deposit of conductive dust on the luminaire may be expected. Ⓢ Destiné à être utilisé dans un environnement dans lequel il est possible que de la poussière conductrice s'accumule sur le luminaire. Ⓢ Da usare in ambienti in cui è possibile aspettarsi depositi di polvere conduttiva sull'impianto di illuminazione. Ⓢ Para aplicaciones en un entorno en el cual se puede esperar un depósito de polvo conductor encima de la luminaria. Ⓢ Para uso em ambiente, no qual pode ser esperada a acumulação de poeiras condutoras sobre a luminária. Ⓢ Για χρήση σε περιβάλλον στο οποίο αναμένεται απόθεση αγώγιμης σκόνης στο φωτιστικό. Ⓢ Voor gebruik in een omgeving, waar een ongebruikelijke stofafzetting op de armatuur kan worden verwacht. Ⓢ För användning i en miljö som där det kan förväntas en avlagring av damm på armaturen. Ⓢ Käyttötavaksi ympäristöissä, joissa sähköä johtavia pölykeriämiä voi olla odotettavissa lampulle. Ⓢ For bruk i et miljø der det forventes oppsamling av ledende stov på lampen. Ⓢ Til brug i miljøer, hvor der kan forventes aflejring af ledende stov på belysningsarmaturet. Ⓢ Pro použití v prostředi, kde lze očekávat usazování vodivého prachu na svítidle. Ⓢ Для использования в местах, где возможно оседание на светильнике электропроводящей пыли. Ⓢ Olyan környezetben használandó, ahol elektromosságot vezető por rakodhat a világítótestre. Ⓢ Do użytku w środowisku, w którym można spodziewać się gromadzenia na oprawie kurzu (pyłu) przewodzącego prądu. Ⓢ Na použití v prostředi, v ktorom možno očakávať usadzovanie vodivého prachu na svietidle. Ⓢ Za uporabo v okolju, kjer se lahko pričakuje kopičenje prevodnega prahu na svetilu. Ⓢ Lambda úzerinde illetken toz birikmesinin beklenebileceği bir ortamda kullanılm içindir. Ⓢ Za uporabu u okolini, u kojoj se mogu očekivati naslage provodne prašine na svjetiljici. Ⓢ Pentru utilizare într-un mediu în care un depozit de praf conductiv poate fi de aşteptat pe lampă. Ⓢ Предназначени за среда, в която е възможно натрупване на проводящ прах върху осветителното тяло. Ⓢ Kasutamiseks keskkonnas, kus võib tolmuda oodata. Ⓢ Skirta naudoti aplinkoje, kurioje gali kauptis laidžios dulksės ant šviestuvo. Ⓢ Izmantošanai vidē, kurā var būt paredzama strāvu vadību putekļu uzkrāšanās uz spuldzes virsmas. Ⓢ Za upotrebu u okruženju gde se očekuje depozit provodne prašine na lampi. Ⓢ Для використання в середовищі, в якому може очікуватися нашуарування струмопровідного пилу на світильнику. Ⓢ Шамшырақтың электрлік -статикалық шаңның жиналуы мүмкін сыртқы ортада қолдану үшін.



Ⓢ Die in dieser Leuchte enthaltene Lichtquelle darf nur durch den Hersteller, seinen Kundendienst oder eine ähnllich qualifizierte Person ausgewechselt werden. Ⓢ The light source contained in this luminaire shall only be replaced by the manufacturer or his service agent or a similar qualified person. Ⓢ La source de lumière intégrée dans ce luminaire doit être remplacée uniquement par le fabricant, un agent de maintenance ou une autre personne possédant les mêmes qualifications. Ⓢ La sorgente luminosa contenuta in questo apparecchio di illuminazione potrà essere sostituita esclusivamente dal produttore o da un tecnico dell'assistenza autorizzato, oppure da una persona qualificata in tal senso. Ⓢ La fuente de luz dentro de la luminaria sólo debe de sustituirse por el fabricante o personal cualificado para ello. Ⓢ A fonte de luz contida nella luminária só deve ser substituída pelo fabricante ou pelo seu agente de serviço ou por idêntica pessoa qualificada. Ⓢ Η πηγή φωτός που περιλαμβάνεται σε αυτήν τη λυχνία μπορεί να αντικατασταθεί μόνο από τον κατασκευαστή, τον αντιπρόσωπο ή από κάποιον ειδικευμένο τεχνικό. Ⓢ De lichtbron in dit armatuur mag alleen worden vervangen door de fabrikant of zijn servicevertegenwoordiger of een soortgelijk gekwalificeerd persoon. Ⓢ Ljuskällan i denna armatur får endast bytas av tillverkaren eller dennes serviceverkstad eller en behörig person. Ⓢ Tämän valaisimen sisältämän valonlähteen saa vaihtaa ainoastaan valmistaja tai tämän huoltoedustaja tai vastaava ammatillenkilö-kunta. Ⓢ Lyskilden i denne lampen skal bare skiftes ut av produsenten, en servicepresentant for produsenten eller en lignende kvalifisert person. Ⓢ Lyskilden i dette armature må kun udskiftes af fabrikanten, fabrikantens serviceagent eller personale med tilsvarende kvalifikationer. Ⓢ Světelný zdroj v tomto svítidle může být změněn pouze výrobcem, v servisu nebo kvalifikovanou osobou. Ⓢ Источник света в данном светильнике должен быть заменен производителем, его сервисной службой или другим квалифицированным персоналом. Ⓢ A fényforrás csak a gyártó, ill. a gyártó által megbízott szerviz szakembere cserélheti. Ⓢ Źródło światła zastosowane w tej oprawie powinno być wymieniane wyłącznie przez producenta lub wykwalifikowaną osobę. Ⓢ Svetelný zdroj v tomto svietidle môže zmeniť len výrobca alebo kvalifikovaný servis na to určený. Ⓢ Svetlobni vir, vsebovan v tej svetiljici, lahko zamenja samo proizvajalec ali njegov zastopnik storitev ali usposobljena oseba. Ⓢ Bu armatürde bulunan ışık kaynağı sadece imalatçı veya onun servise acentesi veya benzer bir kalifiye kişi tarafından değiştirilir. Ⓢ Izvor svetlosti u ovoj svjetiljici smije biti zamjenjen isključivo od strane proizvođača, njegovog servisa ili slične, kvalificirane osobe. Ⓢ Sursa de lumina se va schimba doar de personalul producatorului sau in service de catre personal calificat. Ⓢ Источника на светлина в това осветително тяло трябва да се подменя само от производителя, негов сервисен агент или квалифицирано лице. Ⓢ Ainult tootja või vastava kvalifikatsiooniga isik võib vahetada valgusallikat. Ⓢ Maitinimo šaltinis šiame šviestuve turi būti pakeistas gamintojo ar kvalifikuoto specialisto. Ⓢ Ši gaismekļa gaismas avotu var aizstāt tikai ražotājs vai tā pakalpojumu sniedzēja, vai līdzīgi kvalificēta persona. Ⓢ Svetlosni izvor u ovoj svetiljici biće zamenjen isključivo od strane proizvođača ili njegovog ovlašćenog servisa ili druge kvalifikovane osobe. Ⓢ Джерело світла яке міститься в цьому світильнику може бути замінене лише виробником, уповноваженим сервісним агентом, або подібною до кваліфікацією персоною. Ⓢ Шығарданның жарық көзін тек қана өндіруші немесе оның сервістік агенті алмастыру керек.



5MA21-260927\_ea  
14.05.2024 / PZ

Siteco GmbH  
Georg-Simon-Ohm-Straße 50  
83301 Traunreut, Germany  
email: [technicalsupport@siteco.de](mailto:technicalsupport@siteco.de)  
Phone: +49 8669 / 33-844  
[www.siteco.com](http://www.siteco.com)