

Monsun[®] 11/21

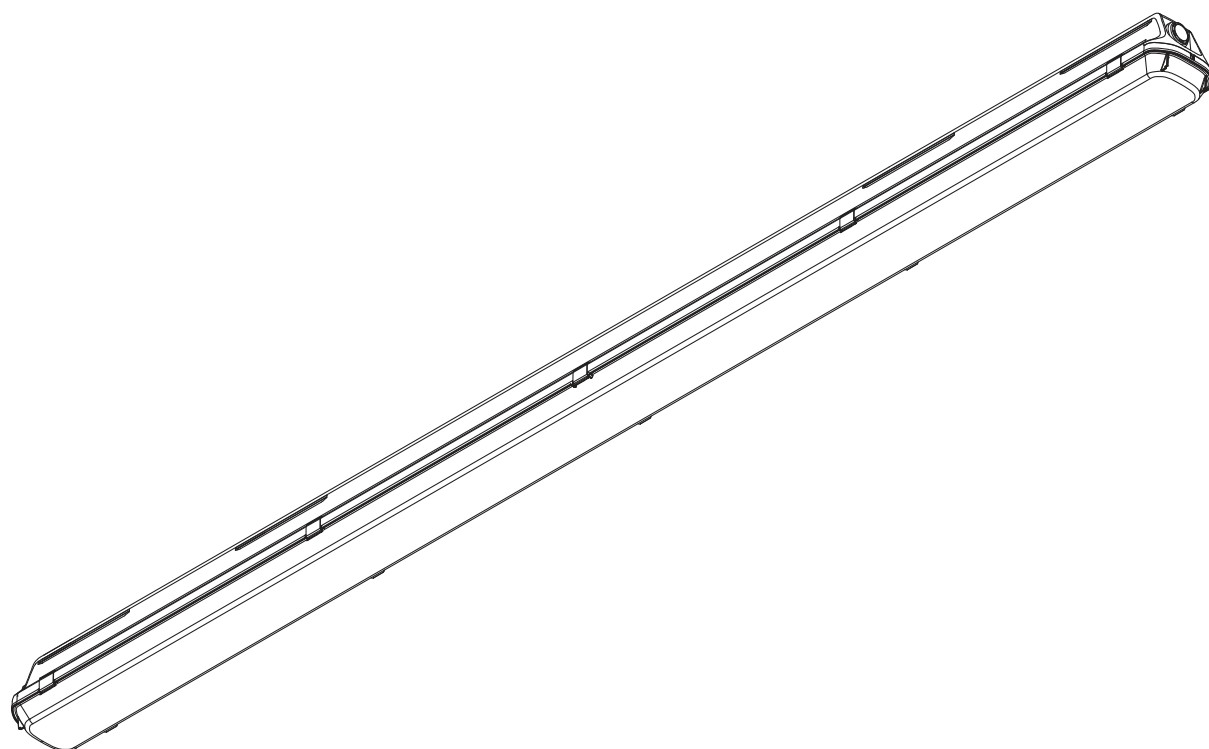
51FB...

51FG...

51FP...

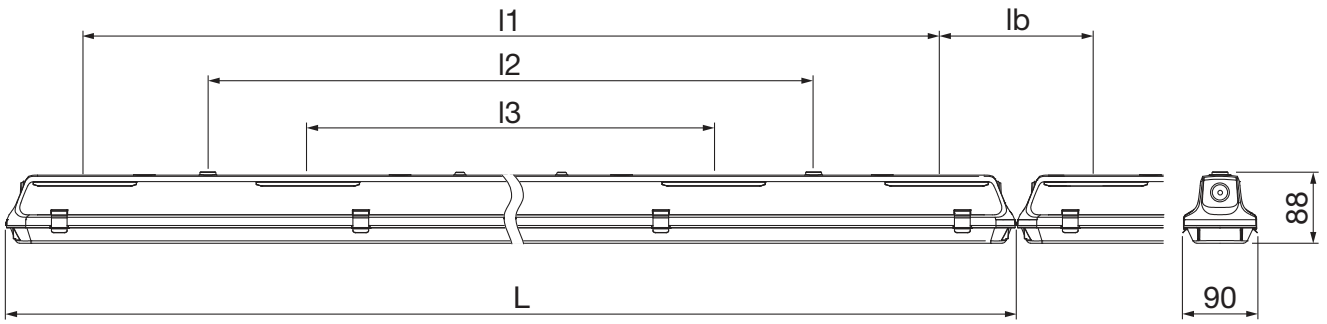
51FF...

51FE...



siteco

[mm]

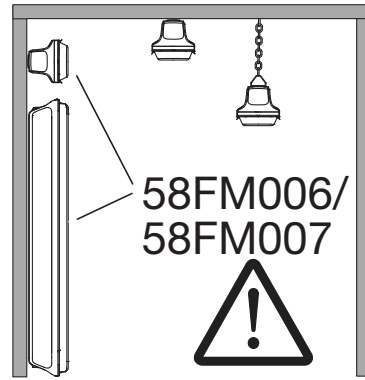
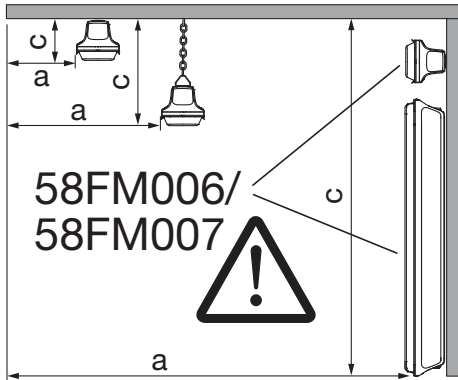


	L	l1	l2	l3	lb	kg	kg
							51F 005
51F ... L...	1299	1020...1200	800	475...660	95...285	≤2.1	≤2.3
51F ... P...	1590	1300...1495	1100	755...955	95...290	≤2.5	≤2.8

51FB...
51FP...
51FG...
51FE...

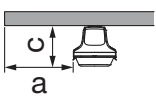


$a > c$



- IK04
PMMA
- IK08
PA
- IK08
PC

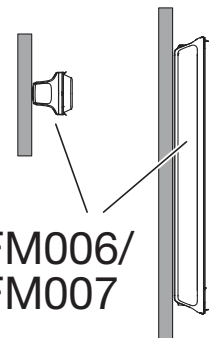
51FF...



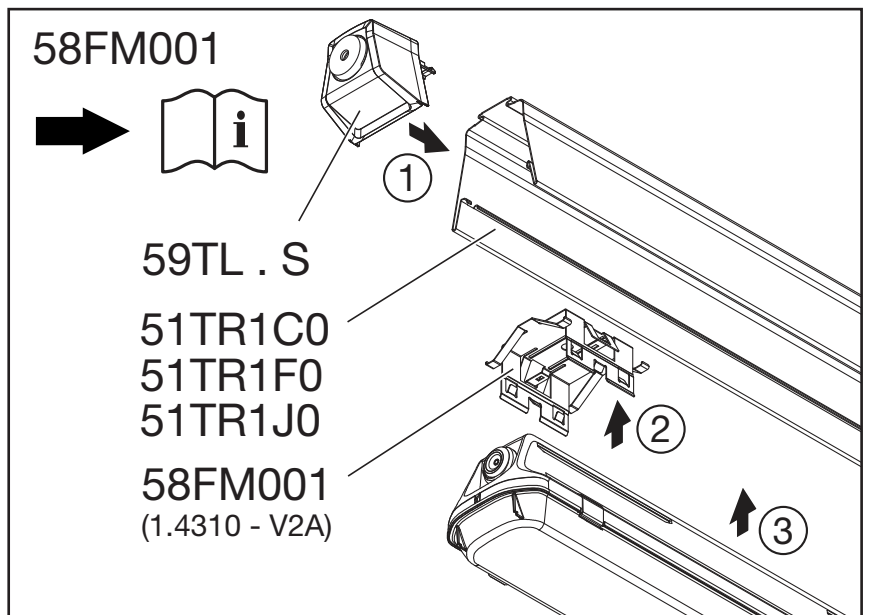
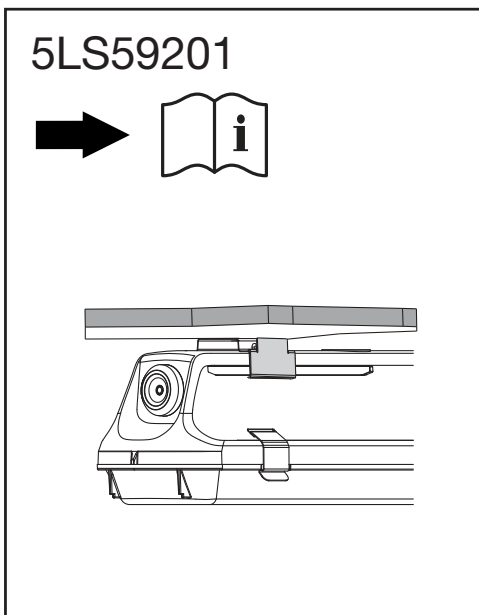
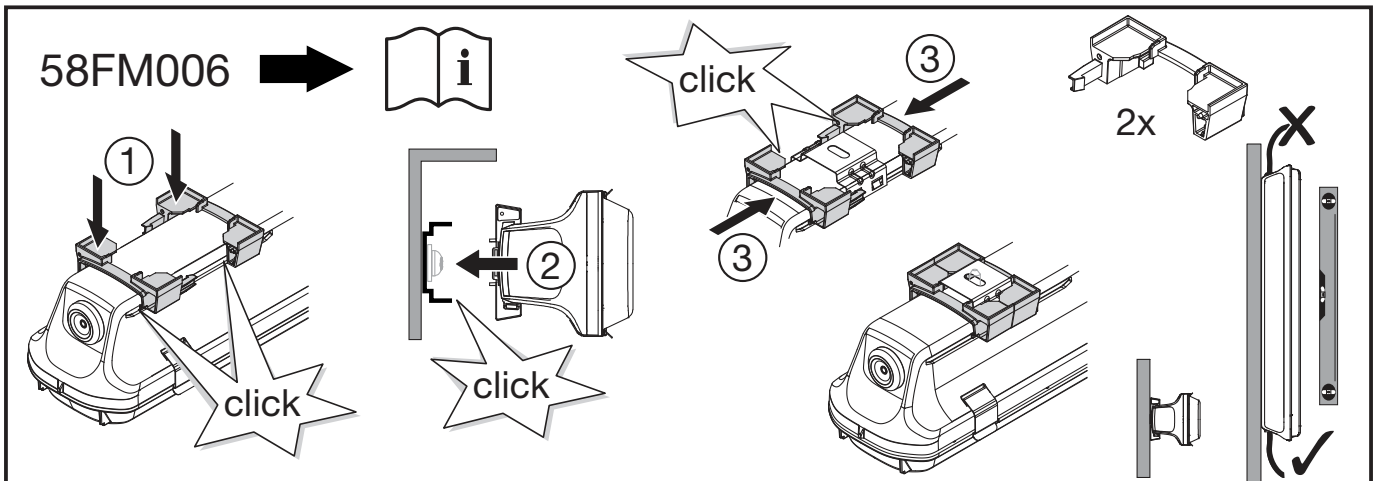
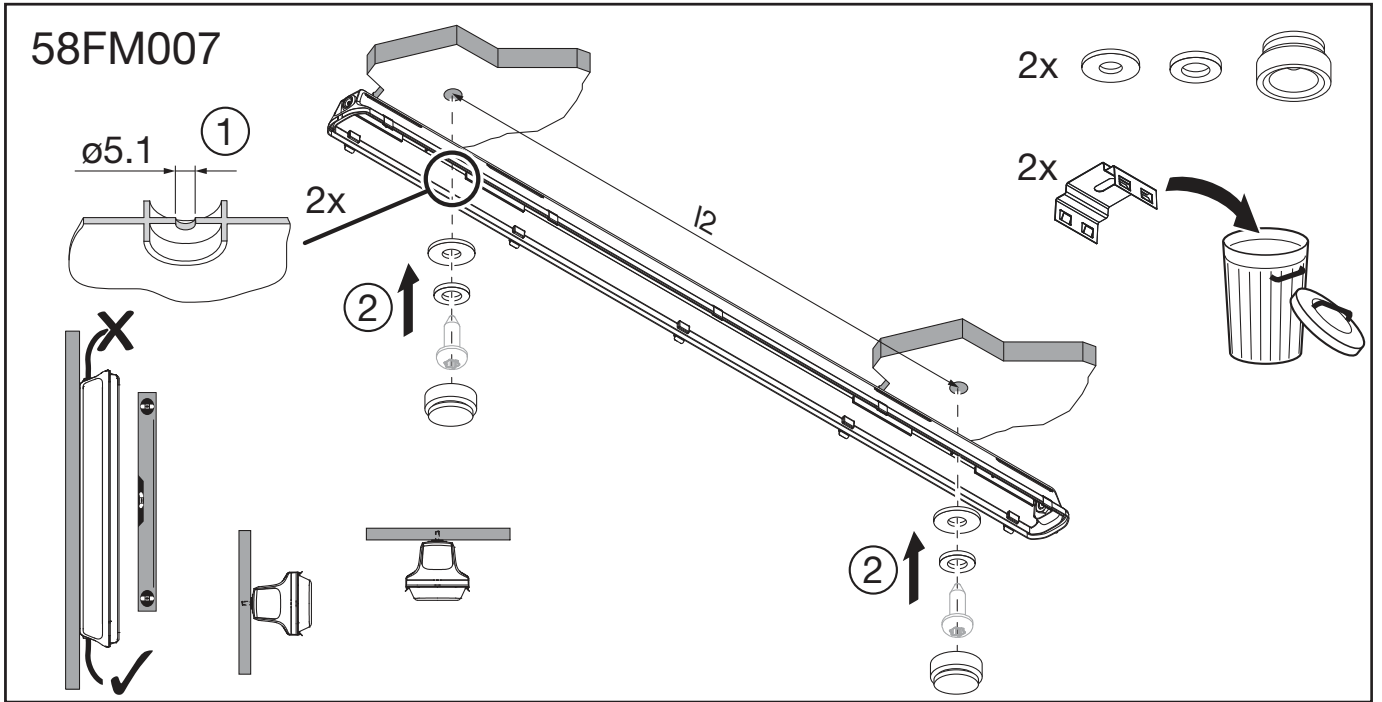
$a < c$

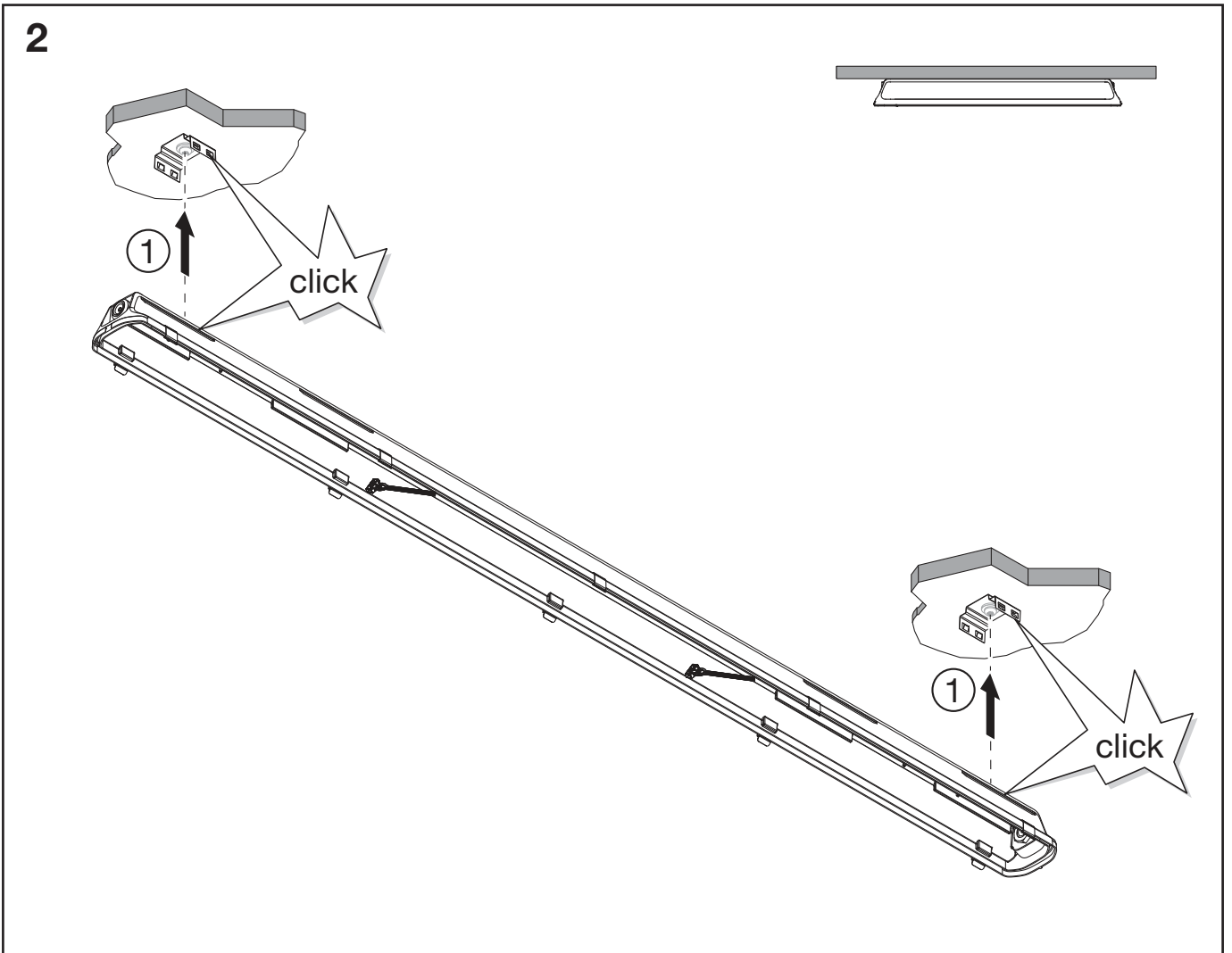
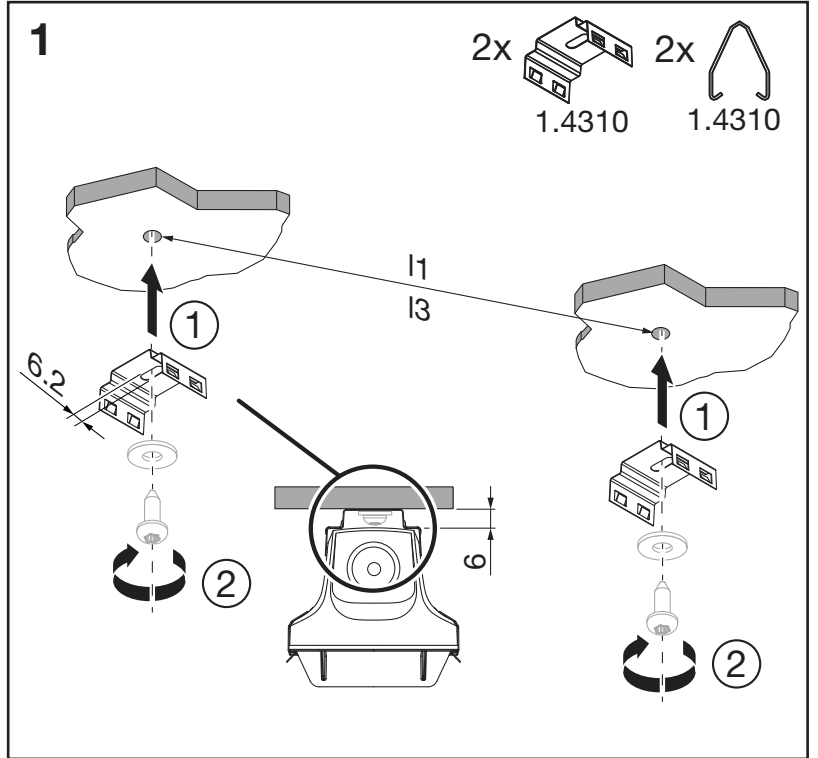
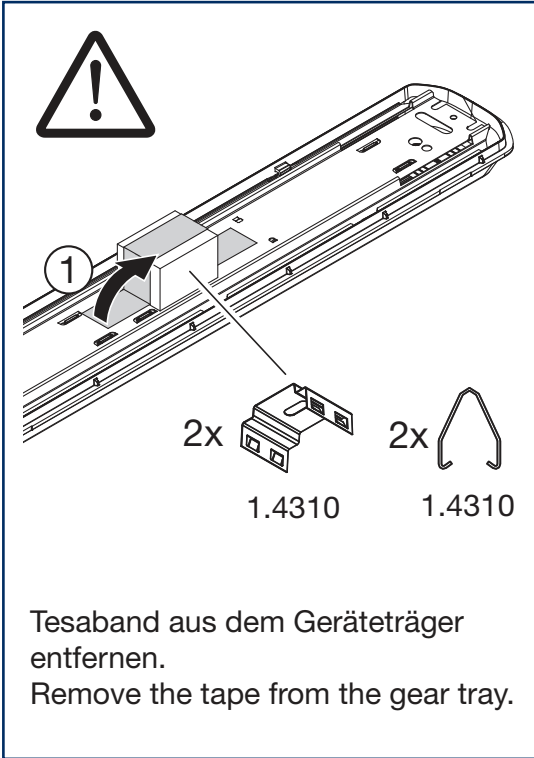


58FM006/
58FM007

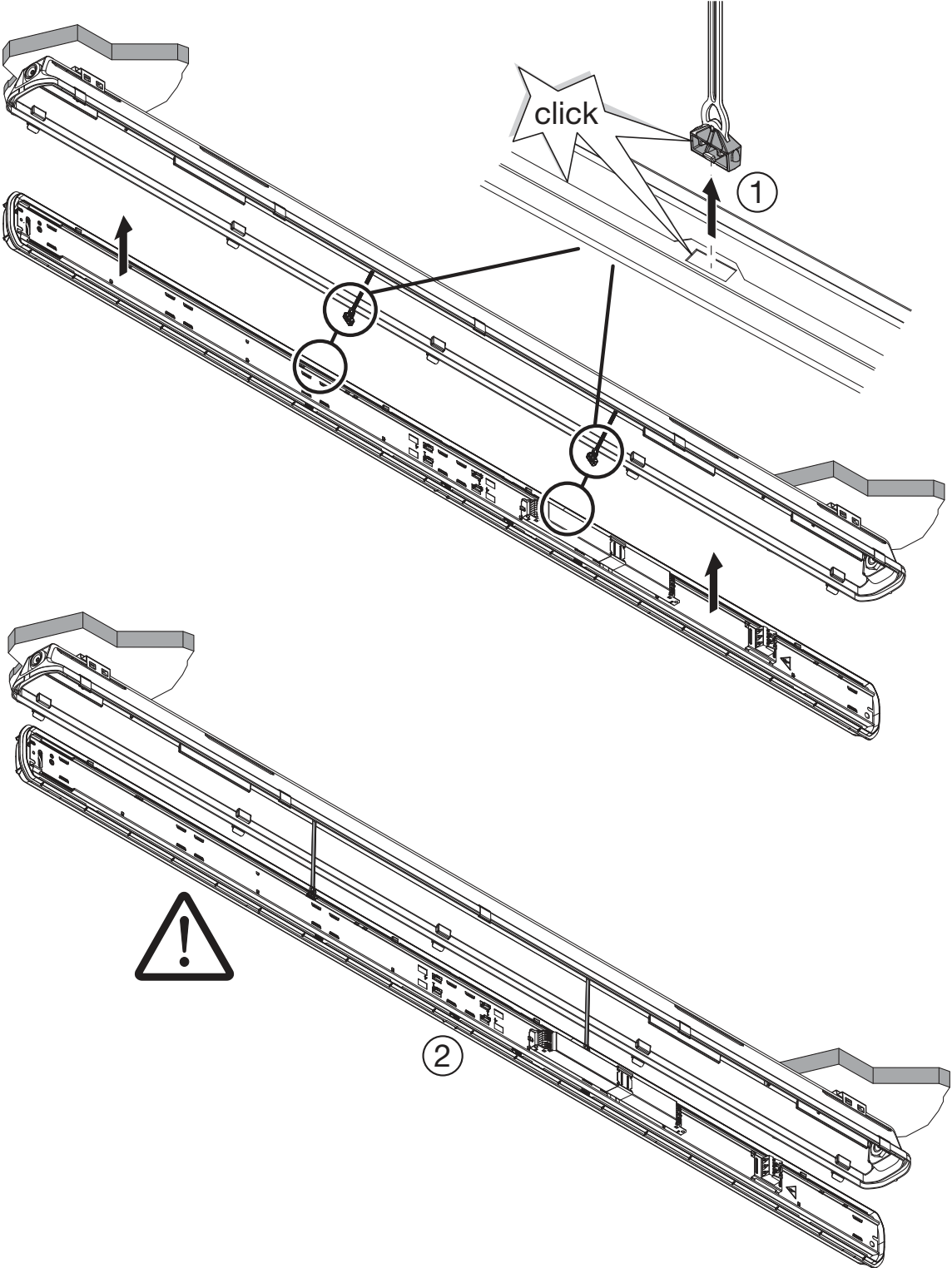


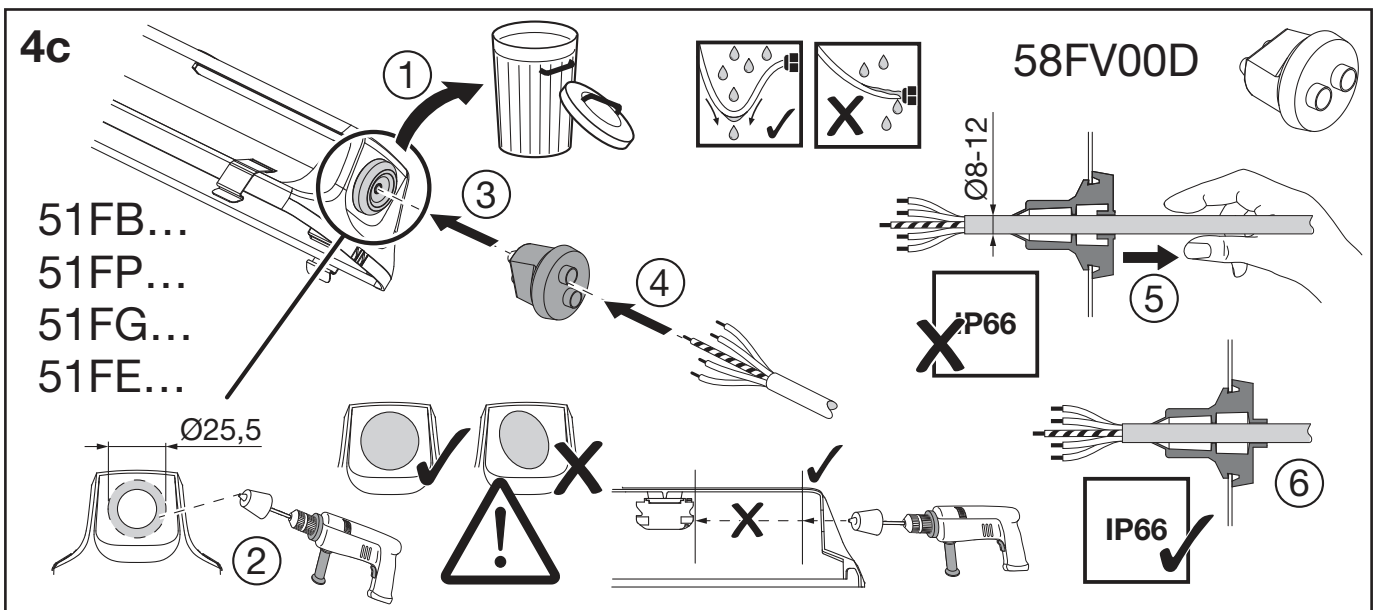
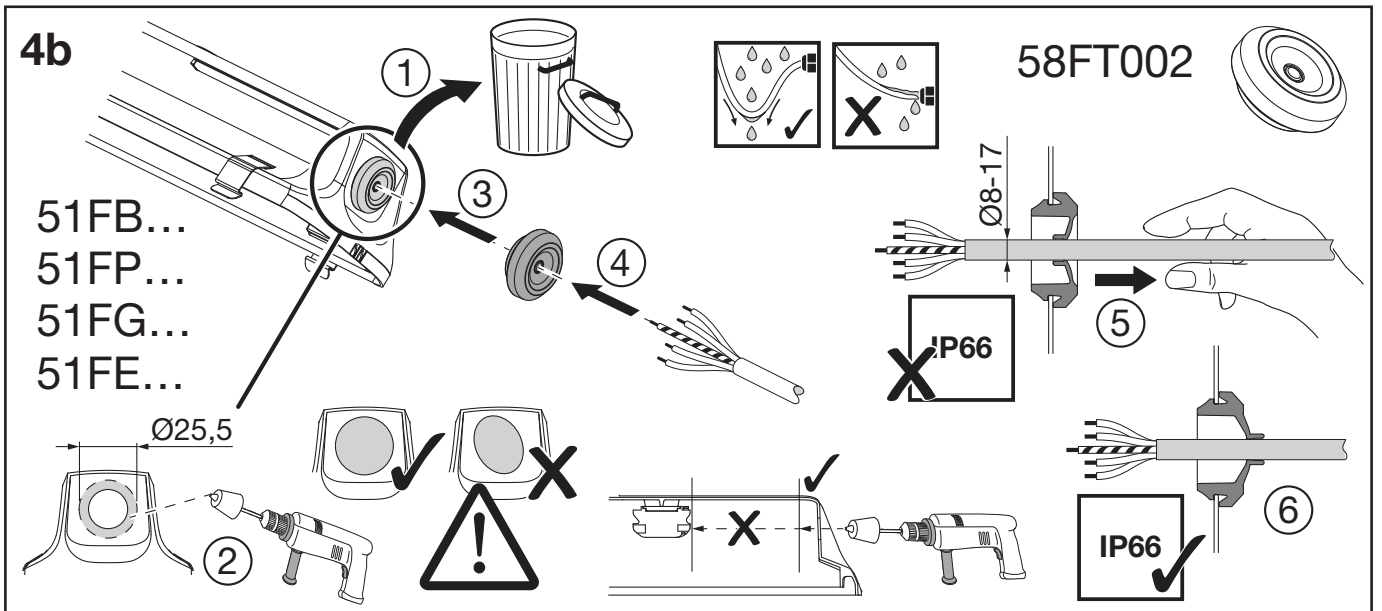
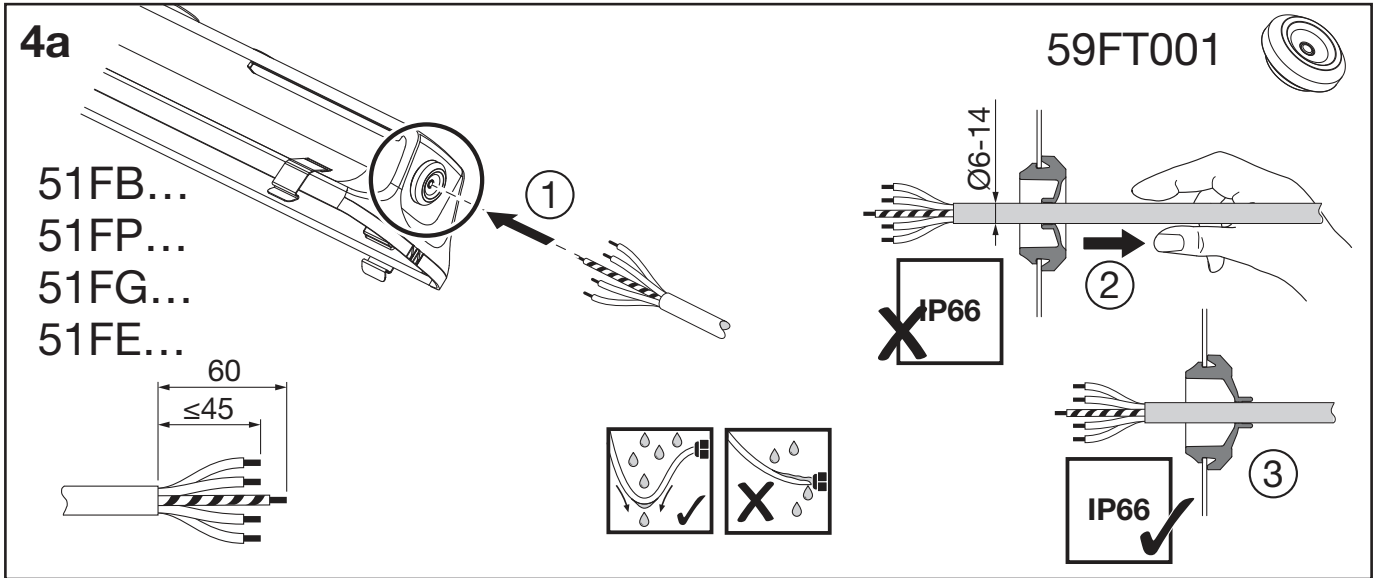
- IK06
PMMA

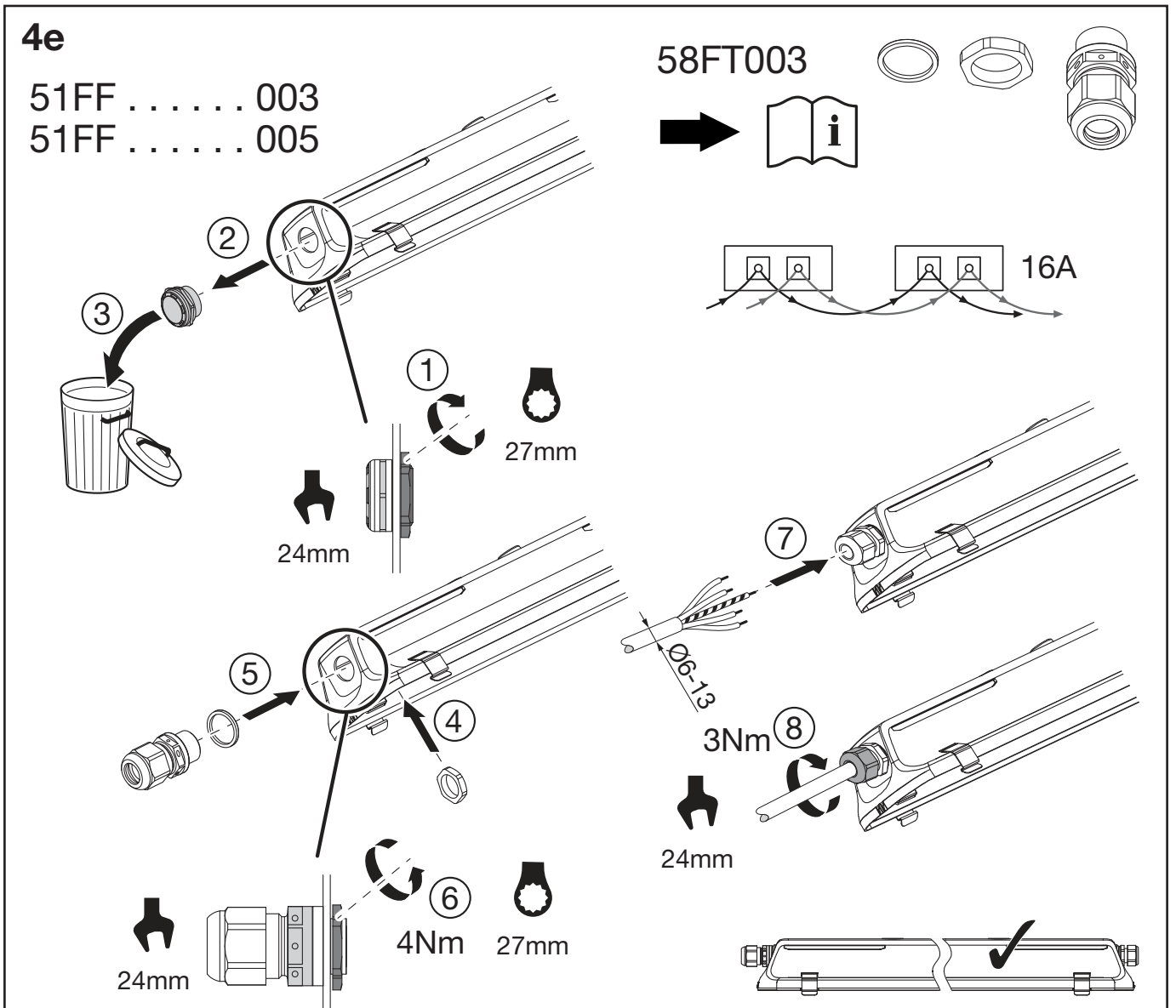
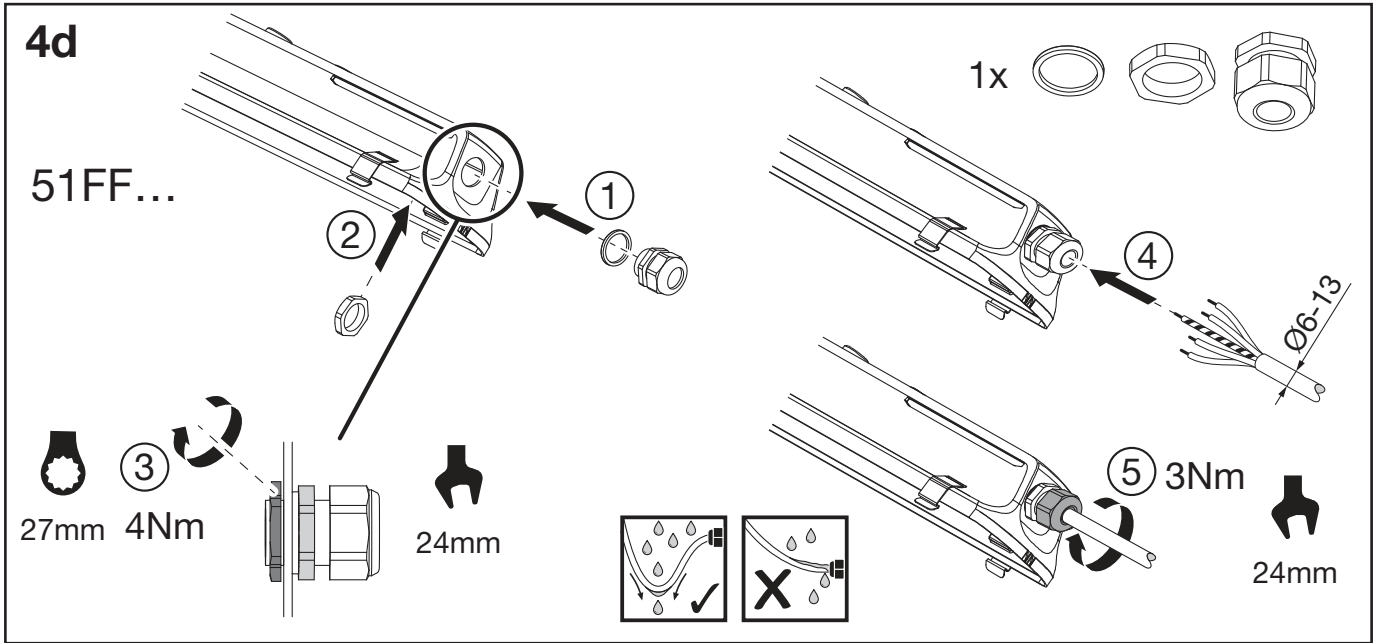


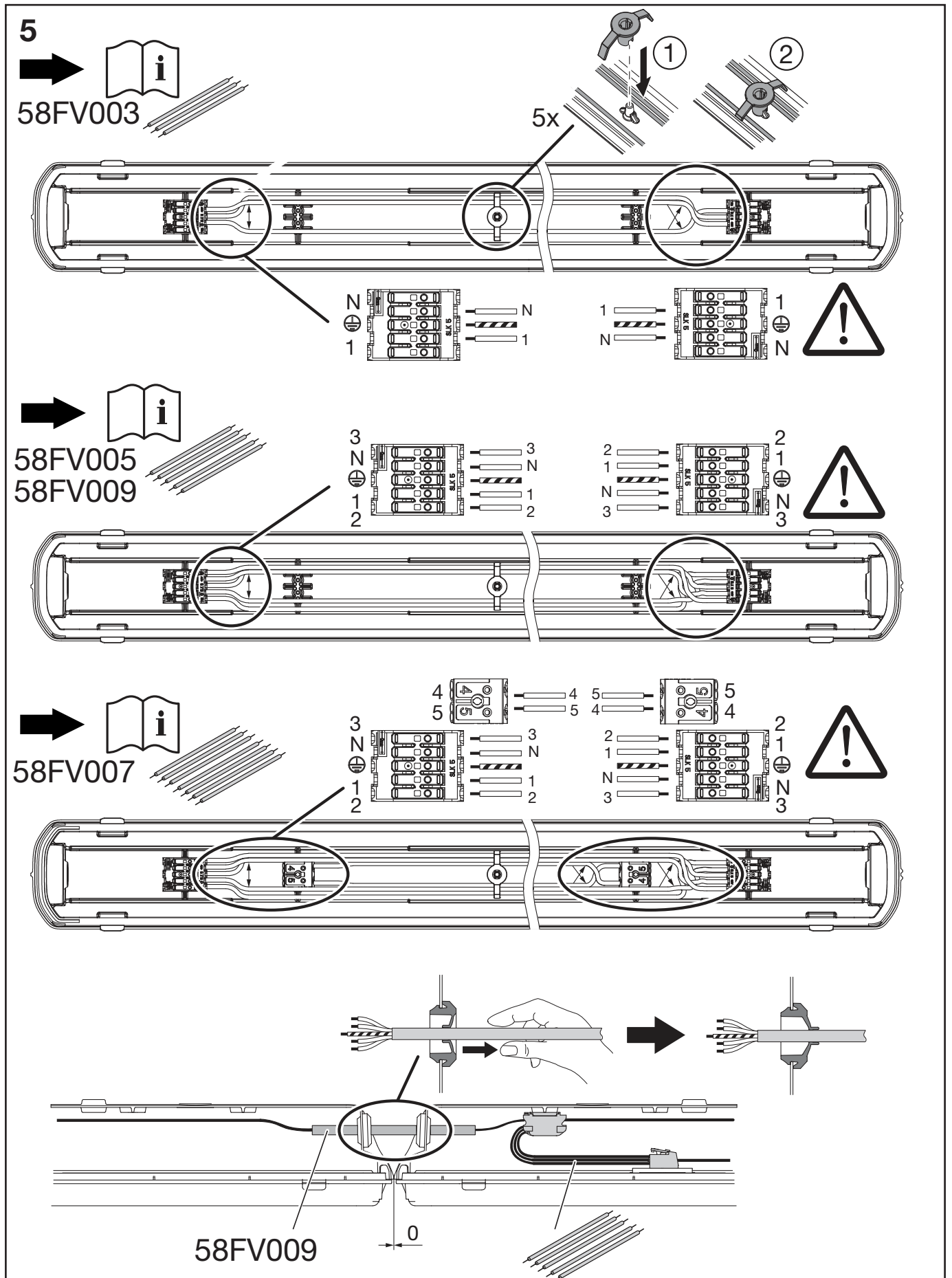


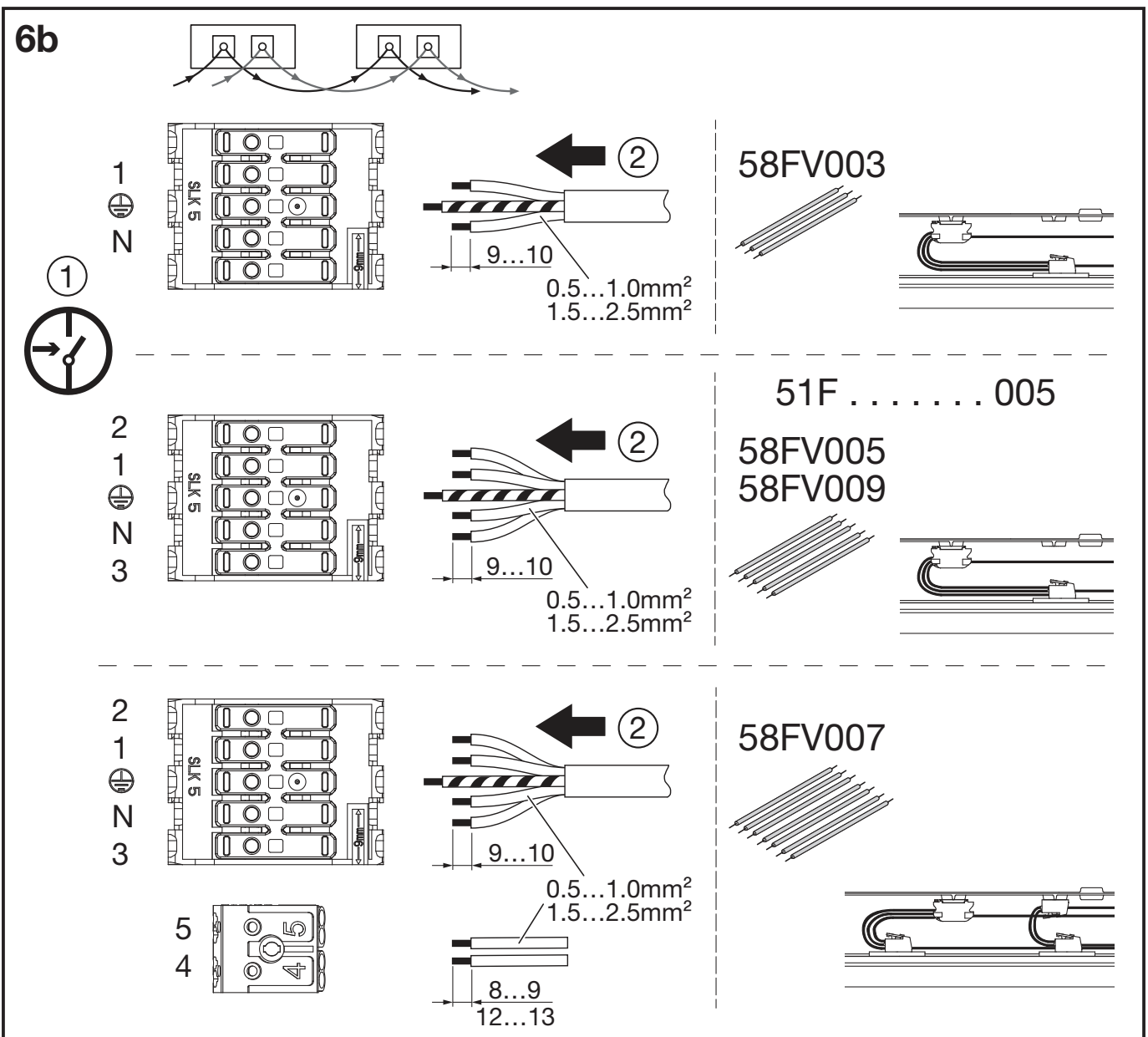
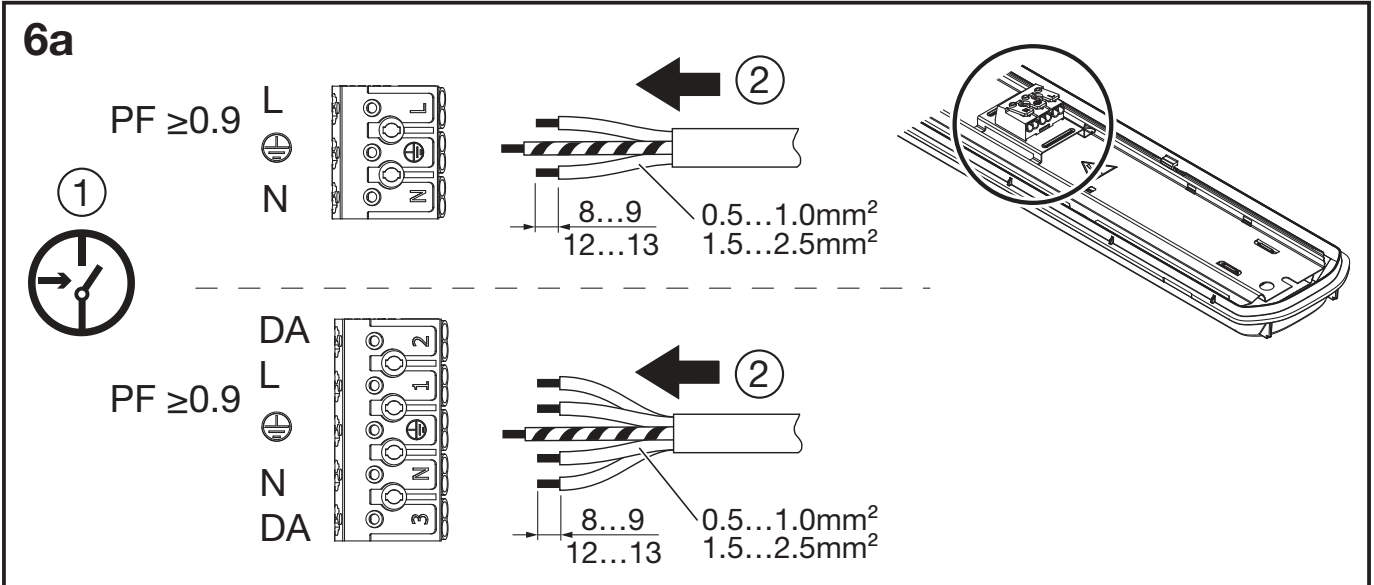
3







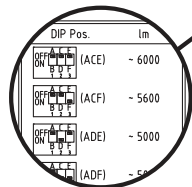
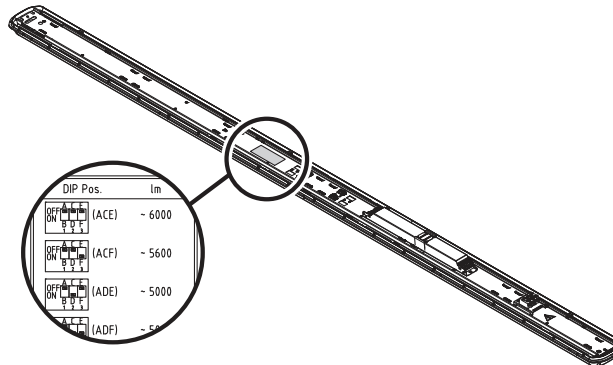
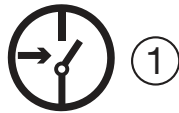




6c

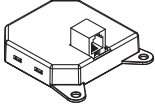
51FB..ML.... 51FB..M....C

026 DIP Pos.		lm PMMA	019 DIP Pos.		lm PMMA
OFF		(ACE) ~ 6000	OFF		(ACE) ~ 8200
ON		(ACF) ~ 5700	ON		(ACF) ~ 7400
OFF		(ADE) ~ 5400	OFF		(ADE) ~ 6800
ON		(ADF) ~ 5000	ON		(ADF) ~ 6200
OFF		(BCE) ~ 4600	OFF		(BCE) ~ 5600
ON		(BCF) ~ 4400	ON		(BCF) ~ 5000
OFF		(BDE) ~ 4000	OFF		(BDE) ~ 4400
ON		(BDF) ~ 3800	ON		(BDF) ~ 3850
			lm PC -10%	lm PA -5%	



51F HQ → 
51F HR

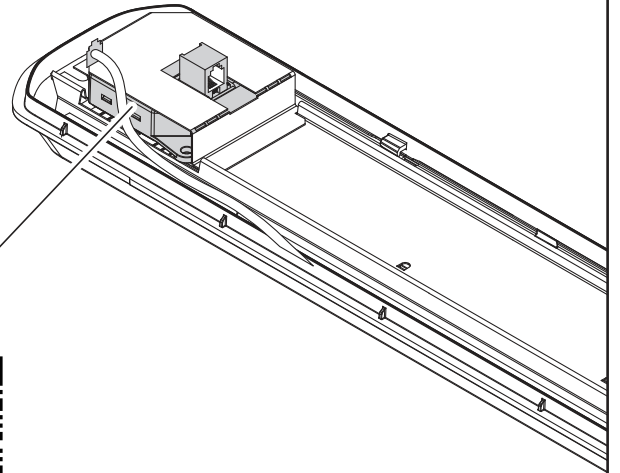
Die Tageslichtfunktion ist deaktiviert.
The daylight function is deactivated.



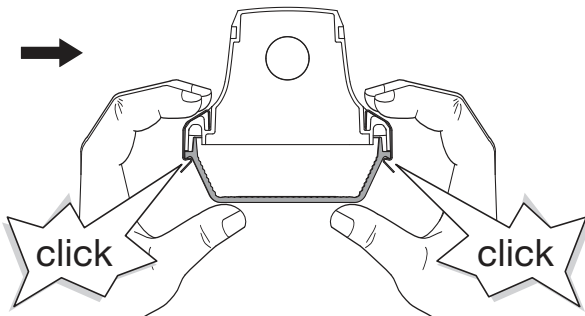
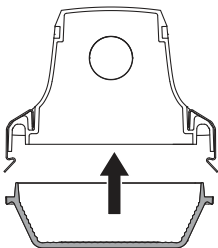
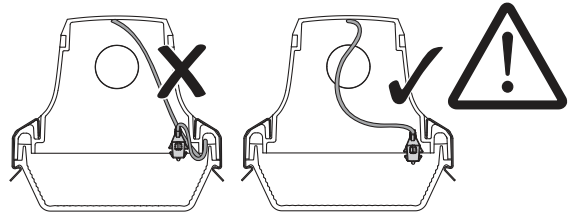
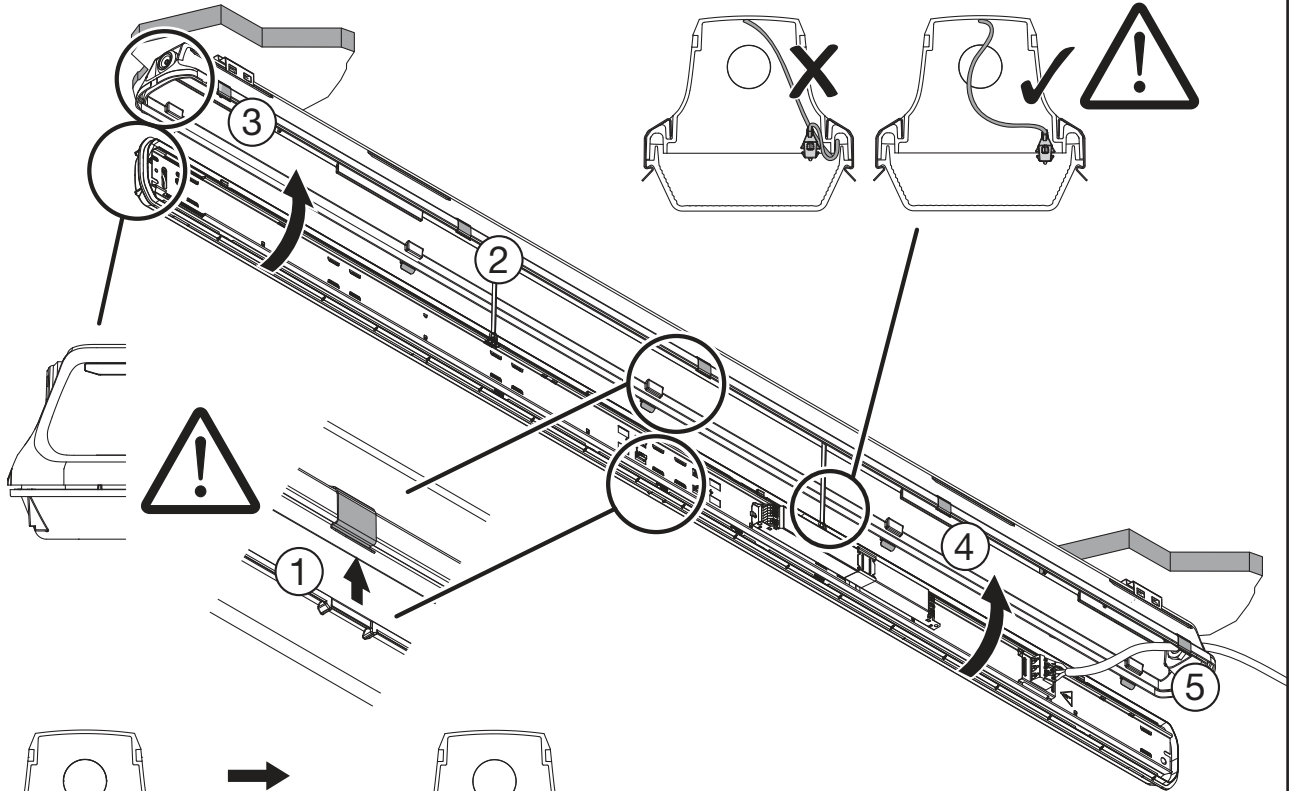
DE

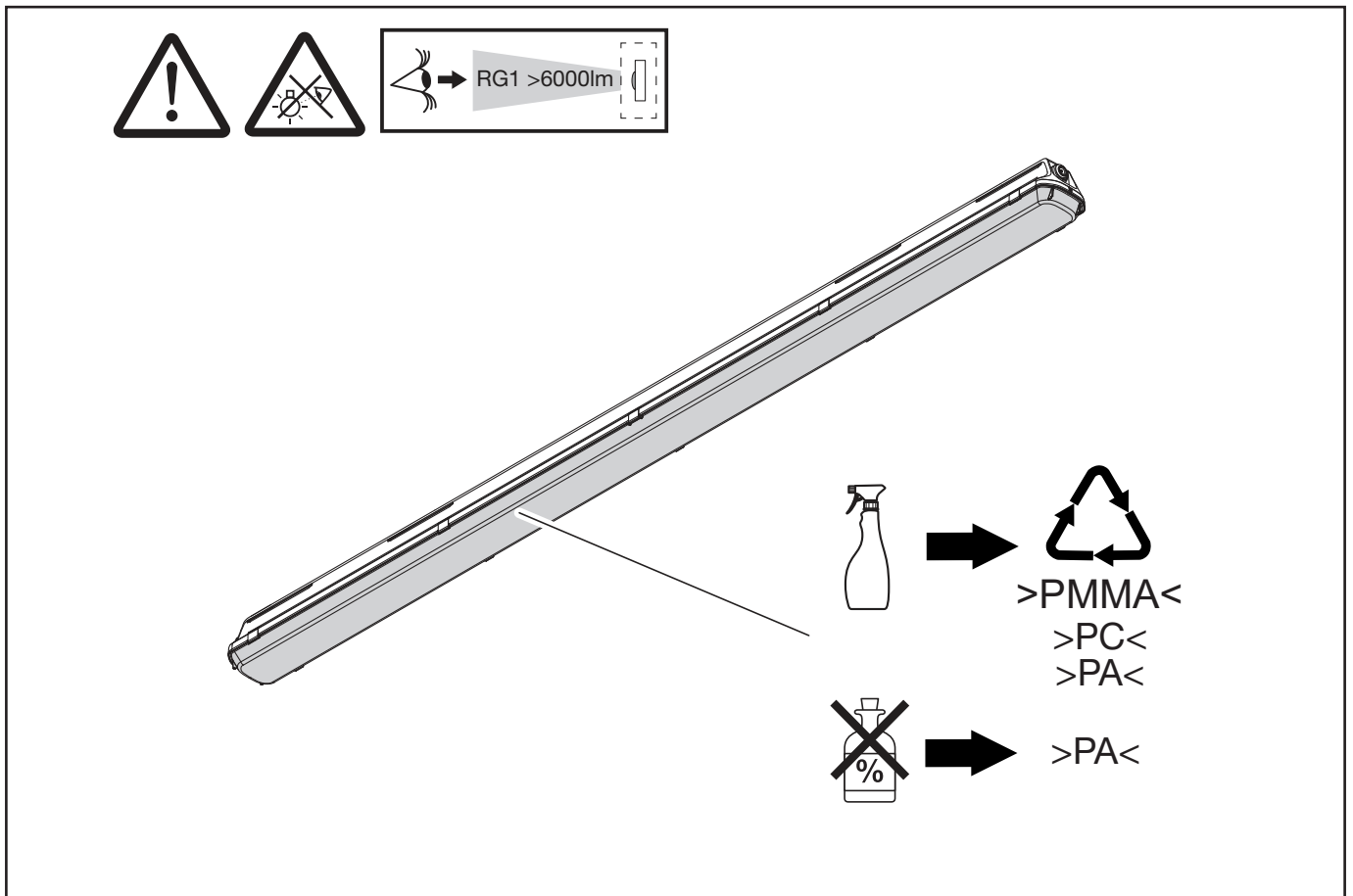


EN



7





	GLP
51FB ... L...	B
51FG ... L...	B
51FP ... L...	B
51FB ... P3...	C
51FB ... P4...	B
51FB ... P6...	C
51FE ... P3...	C
51FE ... P4...	B
51FE ... P6...	C
51FF ... P3...	C
51FF ... P4...	B
51FF ... P6...	C
51FG ... P3...	C
51FG ... P4...	B
51FG ... P6...	C
51FP ... P3...	C
51FP ... P4...	B
51FP ... P6...	C

Dieses Produkt enthält eine Lichtquelle der Energieeffizienzklasse B oder C.
 This product contains a light source of energy efficiency class B or C.

Master / Slave

DE

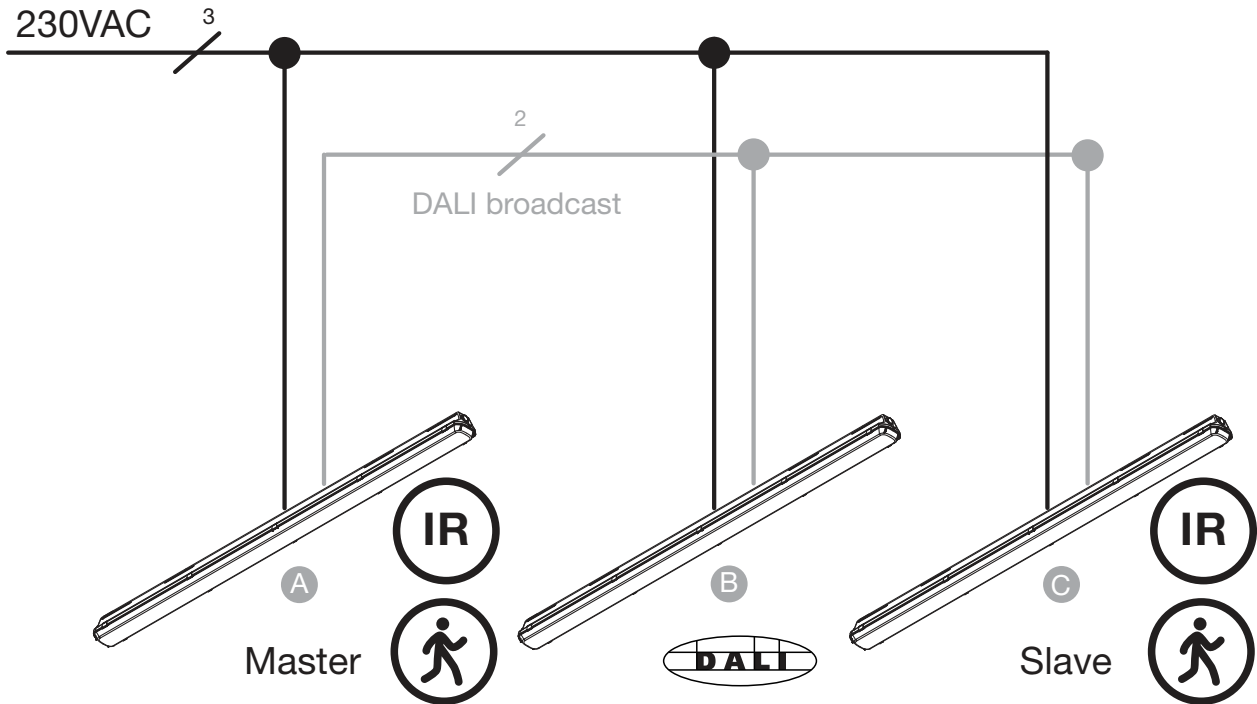


EN



elektrotechnisches Schema + Verdrahtungsplan
electrical scheme + wiring diagram

Inbetriebnahme
commissioning



Systemgröße/System size					
Master A	1				
Slave B	0	0	1	2	3
DALI-EVG C	≤ 32	≤ 27	≤ 22	≤ 17	≤ 12

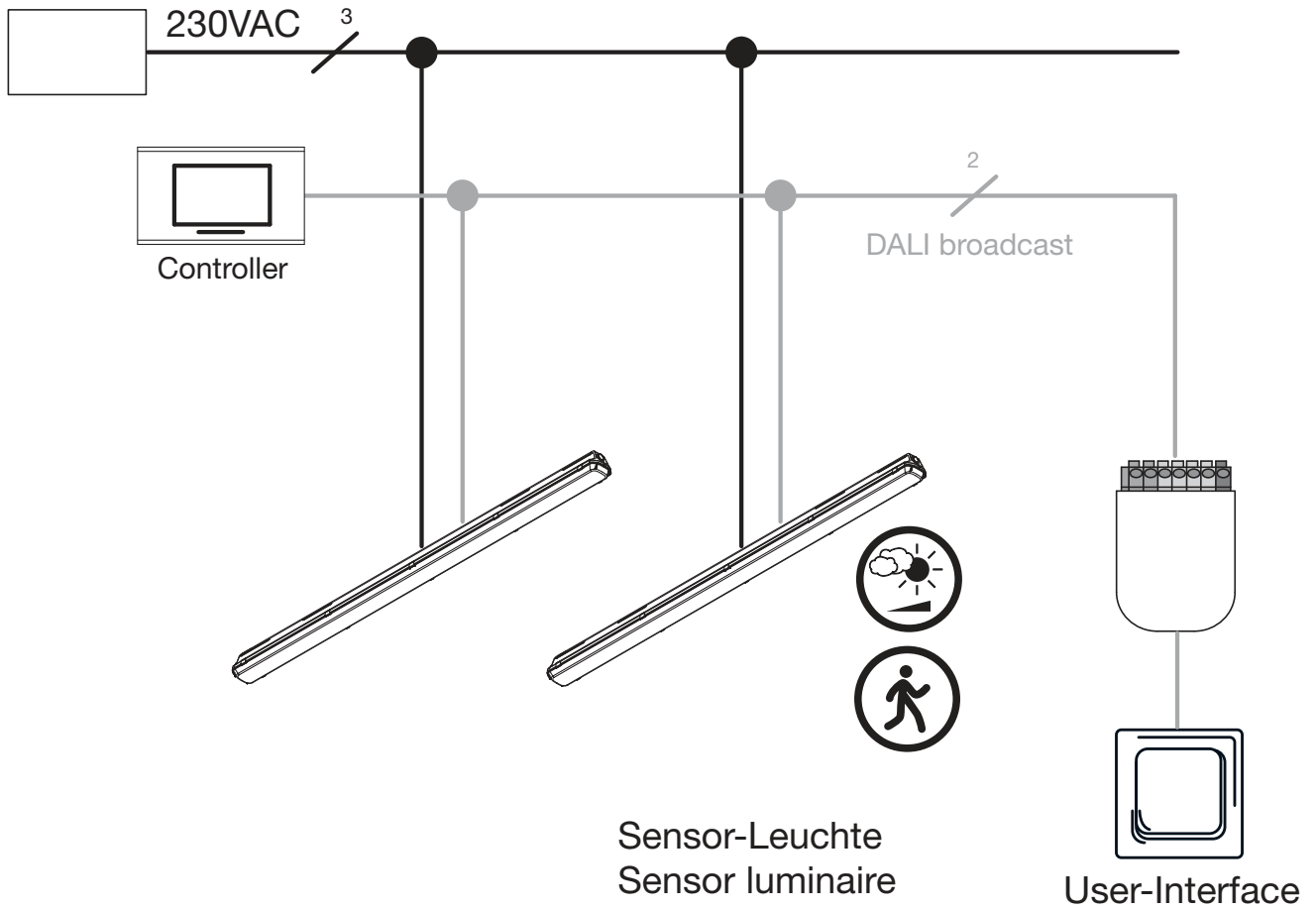
Bei Sensor-Leuchten bitte die in der Leuchte verbauten EVG's und Sensoren mit beachten!
When using sensor luminaires please take care about the internal mounted DALI-ECG's and sensors!

DALI: maximale Gesamtleitungslänge 100m bei Verlegung z. B. NYM5G1,5 mm²
Taster bauseitig: maximale Leitungslänge 2m zwischen Taster und Tasterschnittstelle
DALI: maximum cable length 100m by using cable NYM5G1,5mm²
pushbutton on site: maximum cable length 2m between pushbutton coupler and pushbutton



DALI2-Anbindung DALI2-connection

elektrotechnisches Schema + Verdrahtungsplan
electrical scheme + wiring diagram



Inbetriebnahme
commissioning

DE



EN



