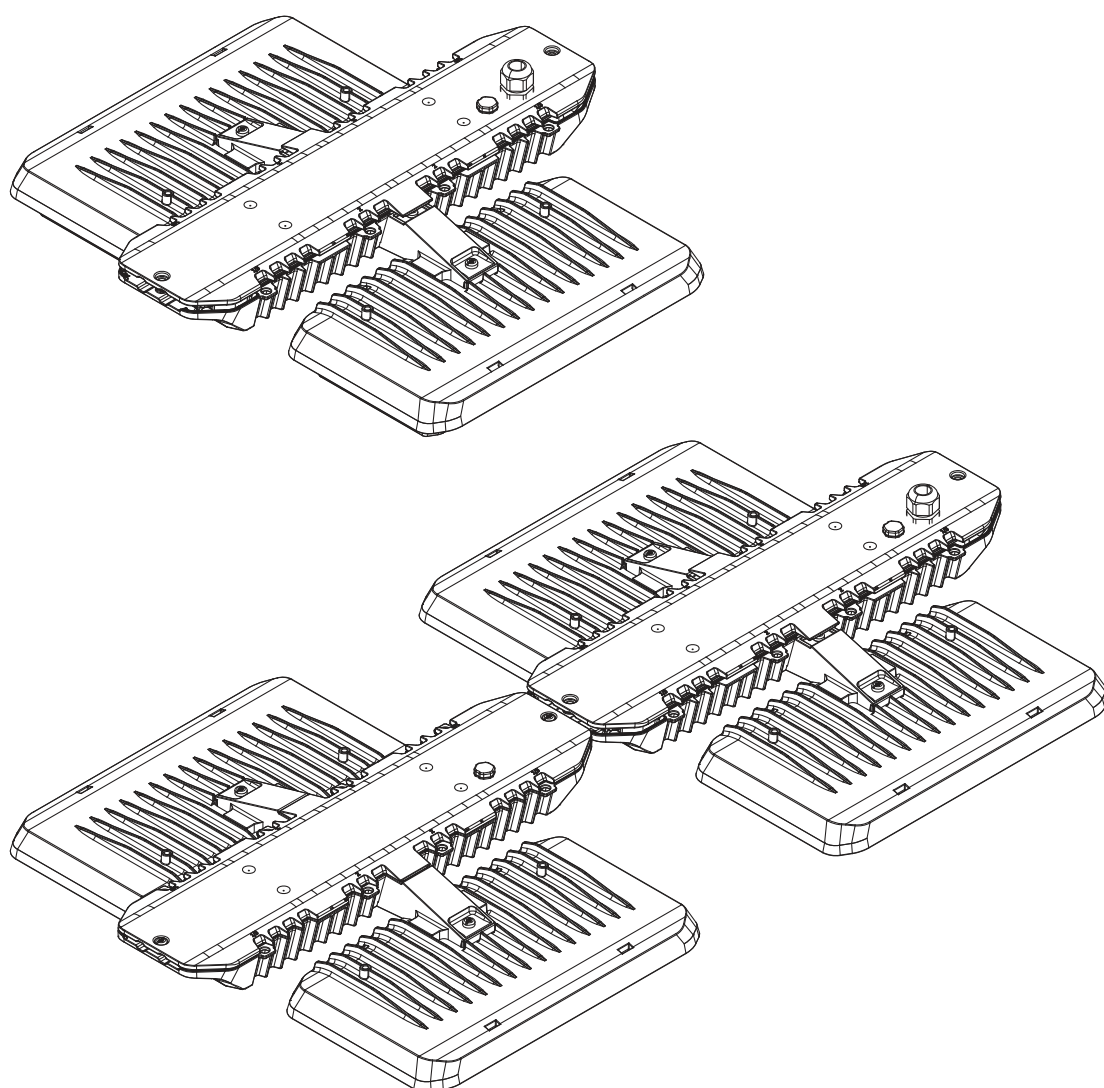


Highbay11 / 21

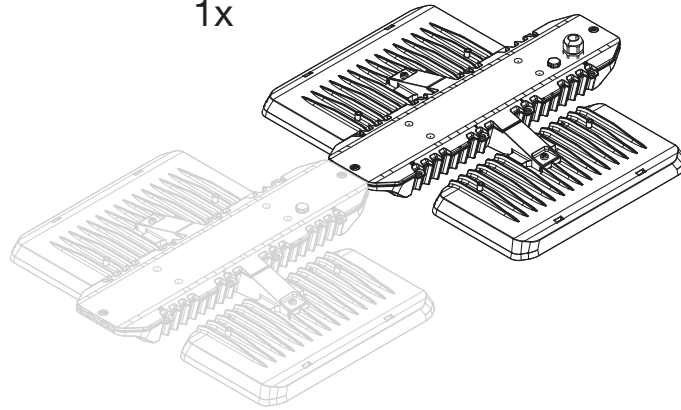
51HL . . . 1 . .

51HL . . . 2 . .

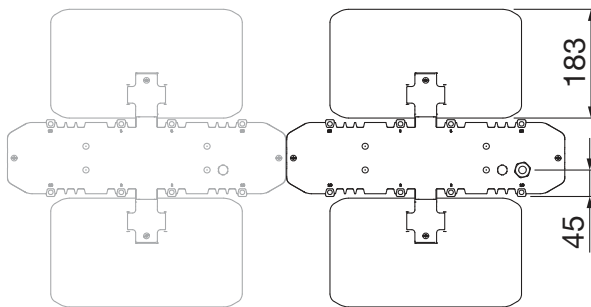
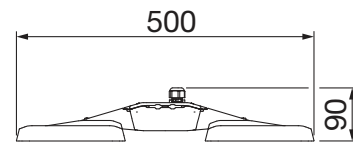
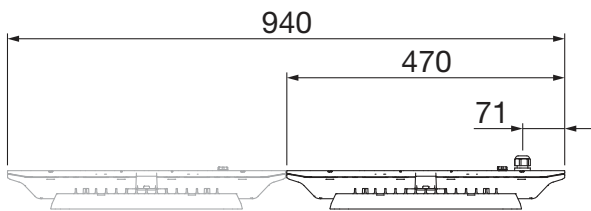



51HL... 1...
51HL... 2...

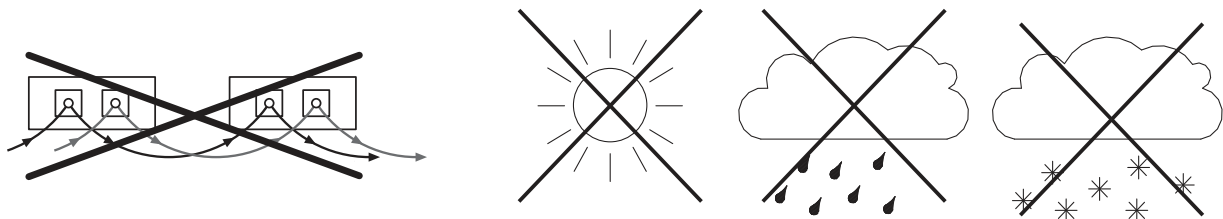
1x



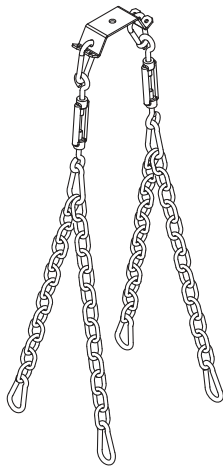
[mm]



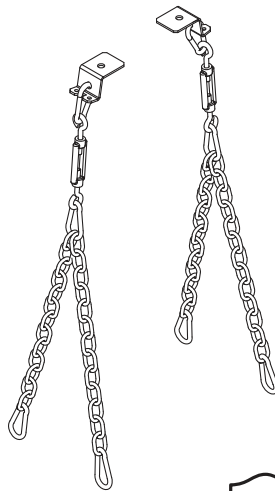
	 kg
51HL... 1... CA	4.4
51HL... 2... CA	8.8



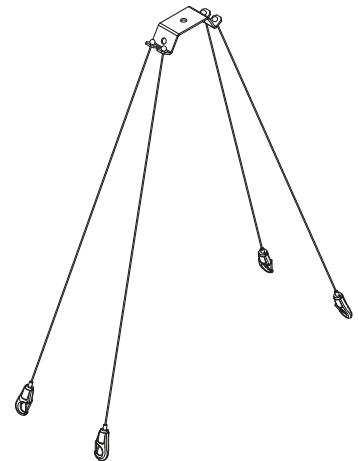
59HL92001



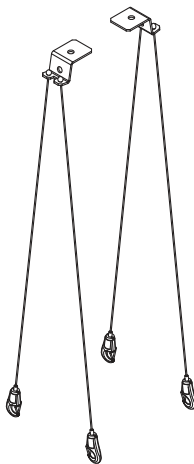
59HL92002



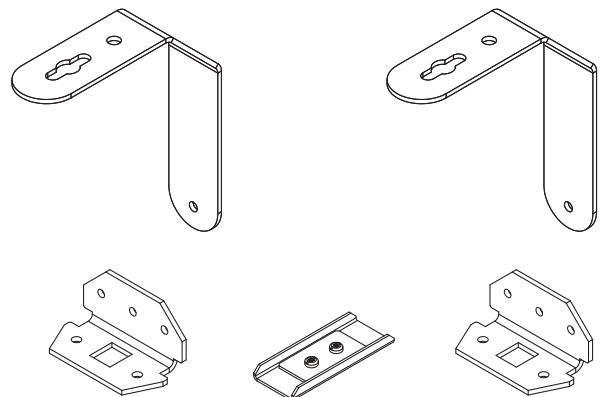
59HL92004



59HL92005



59HL92006



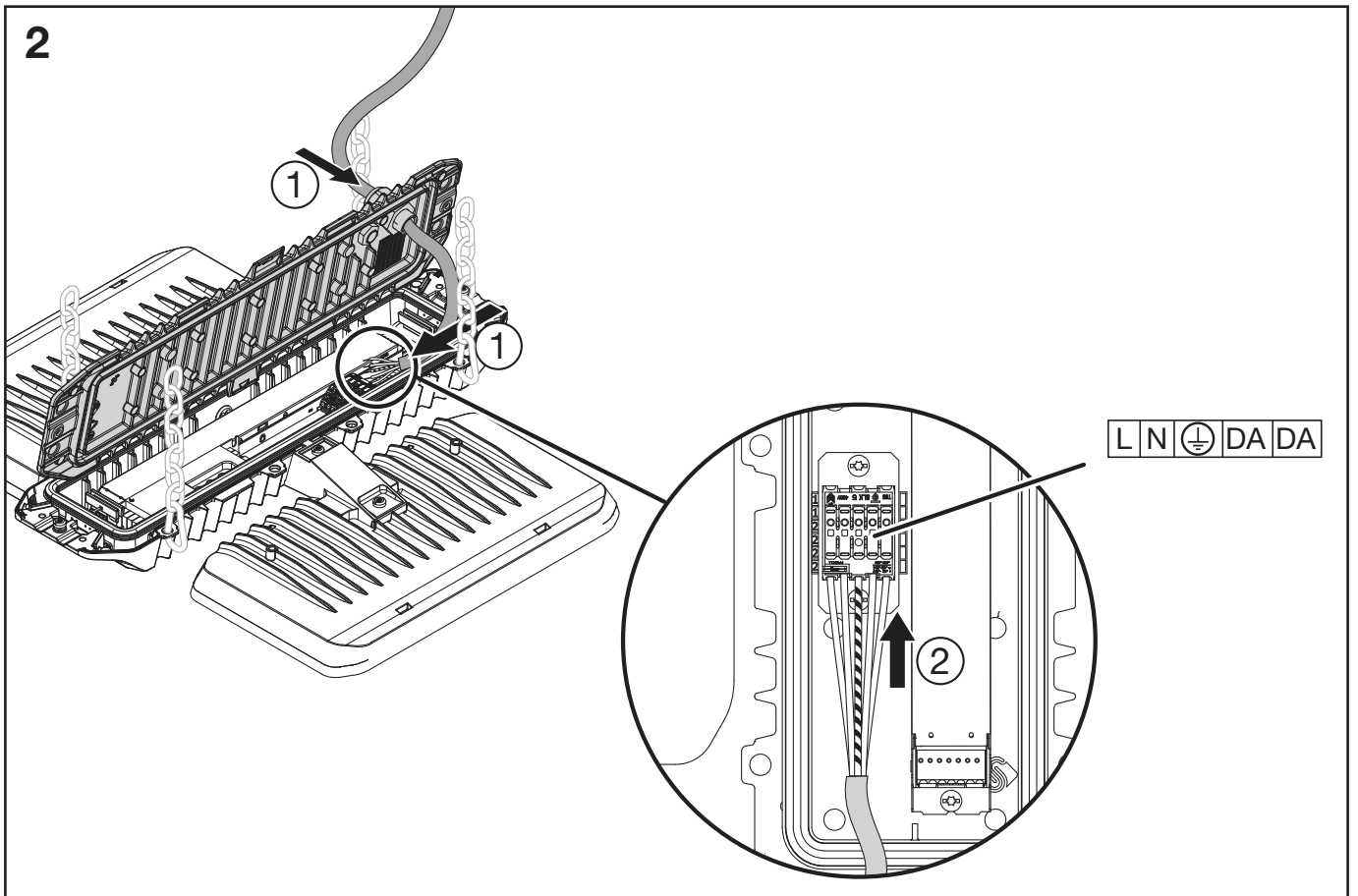
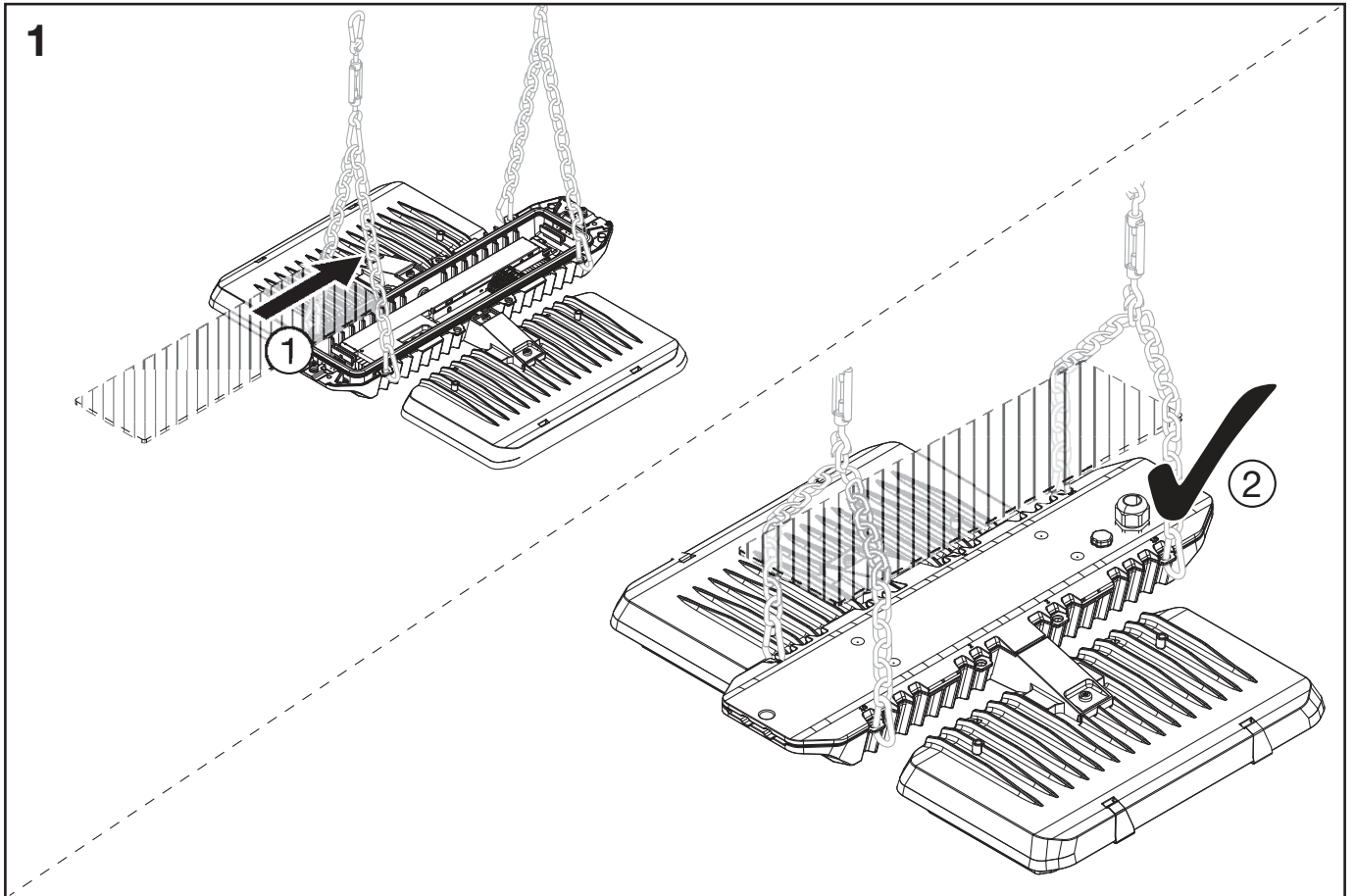
	59HL92001	59HL92002	59HL92004	59HL92005	59HL92006
51HL... 1 .. CA	1x	1x	1x	1x	1x
51HL... 2 .. CA	1x	1x	1x	1x	1x

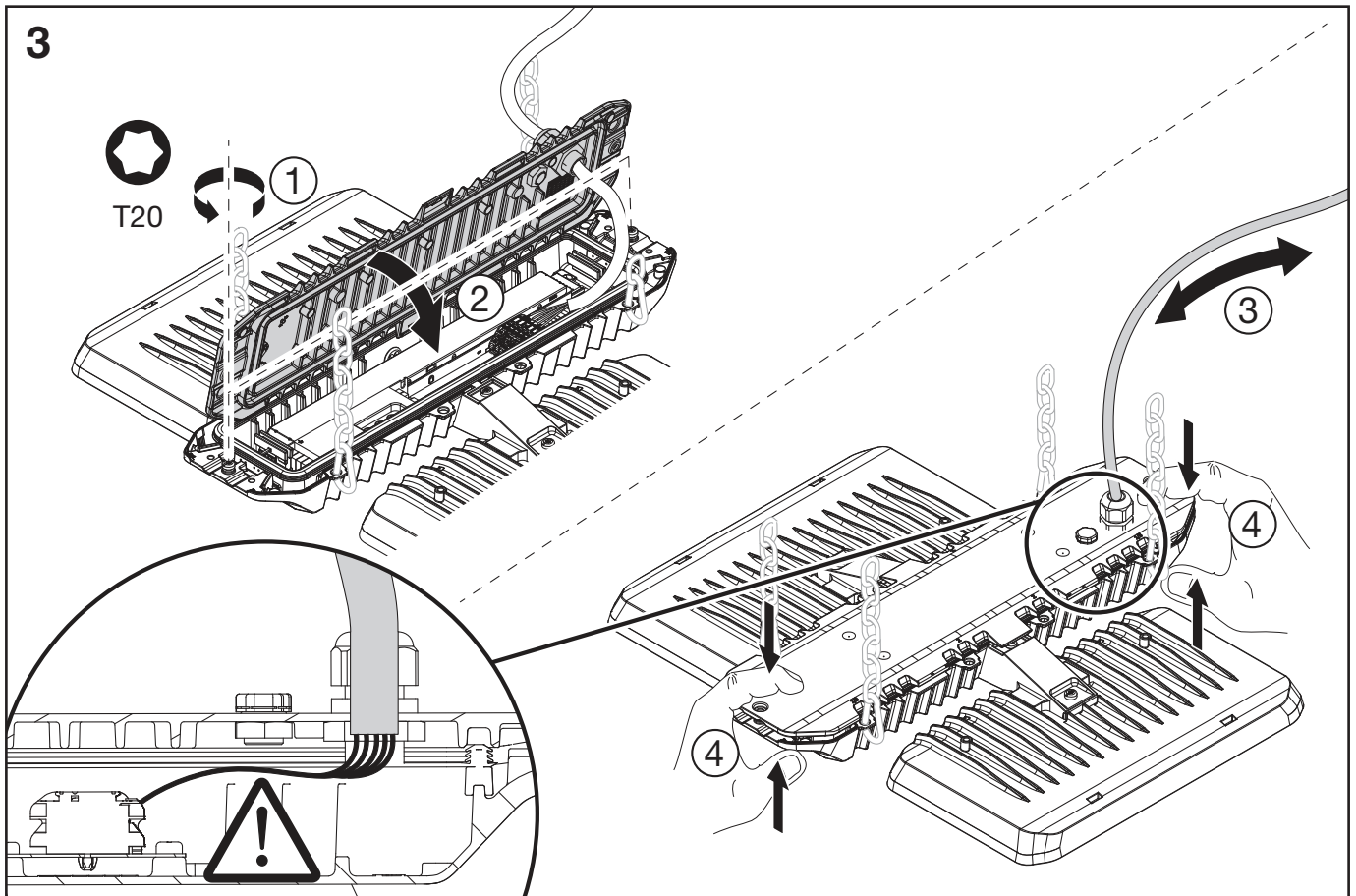
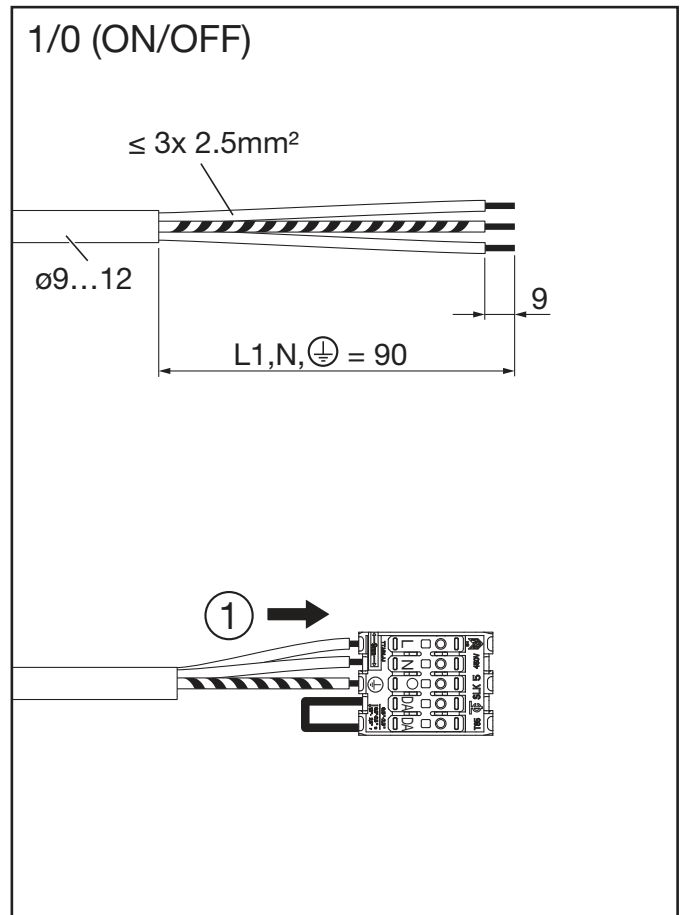
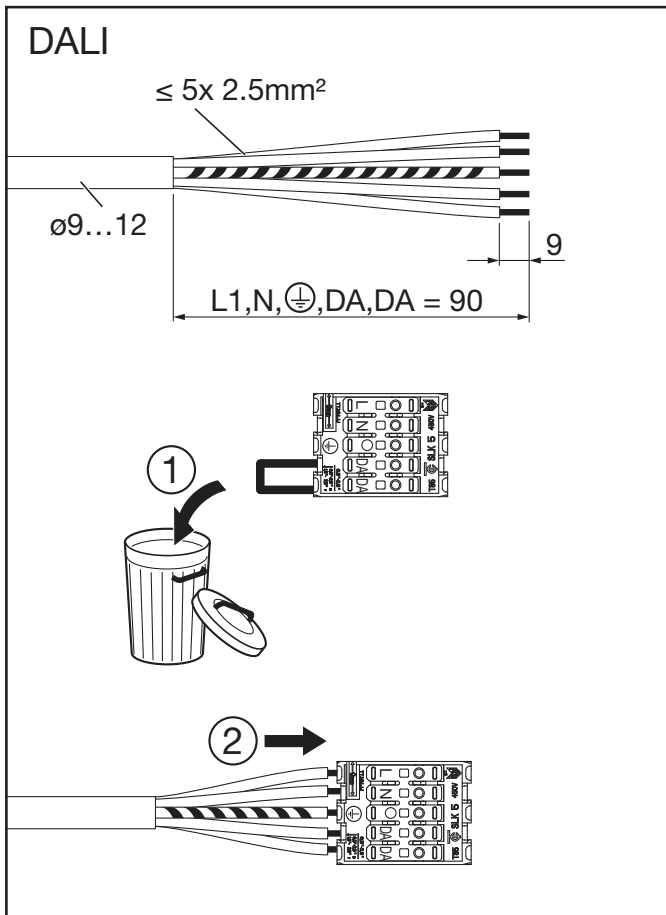
Dieses Produkt enthält eine Lichtquelle der Energieeffizienzklasse B-C.

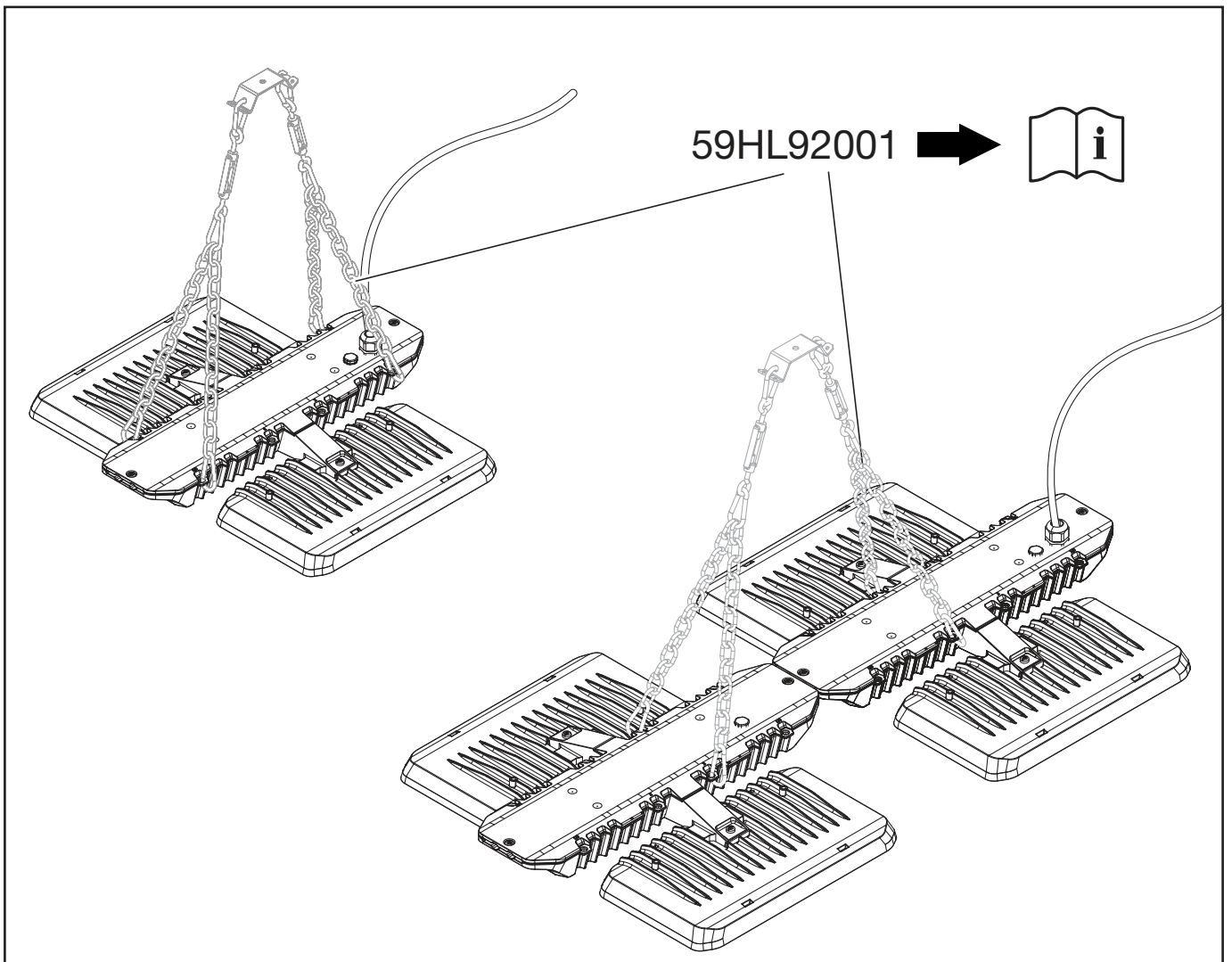
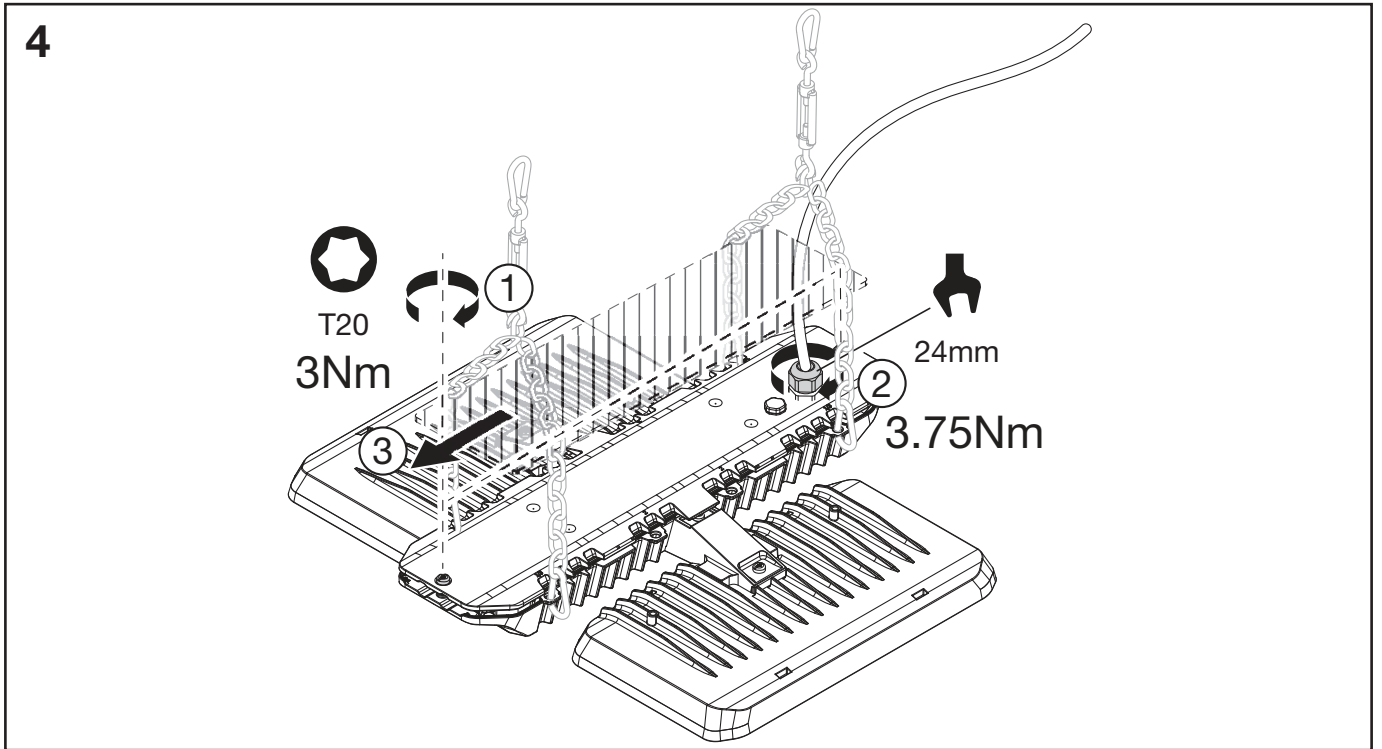
This product contains a light source of energy efficiency class B-C.

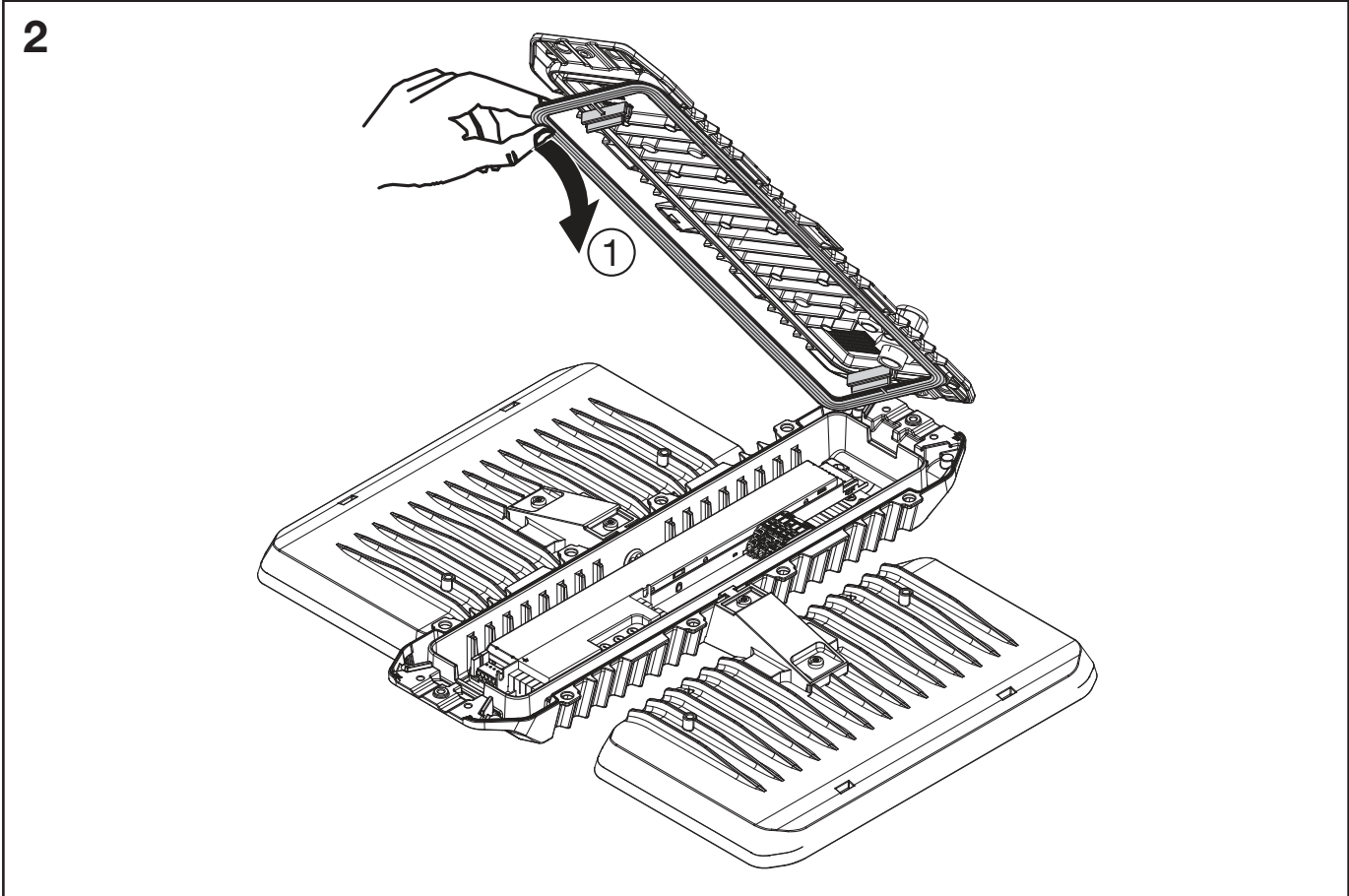
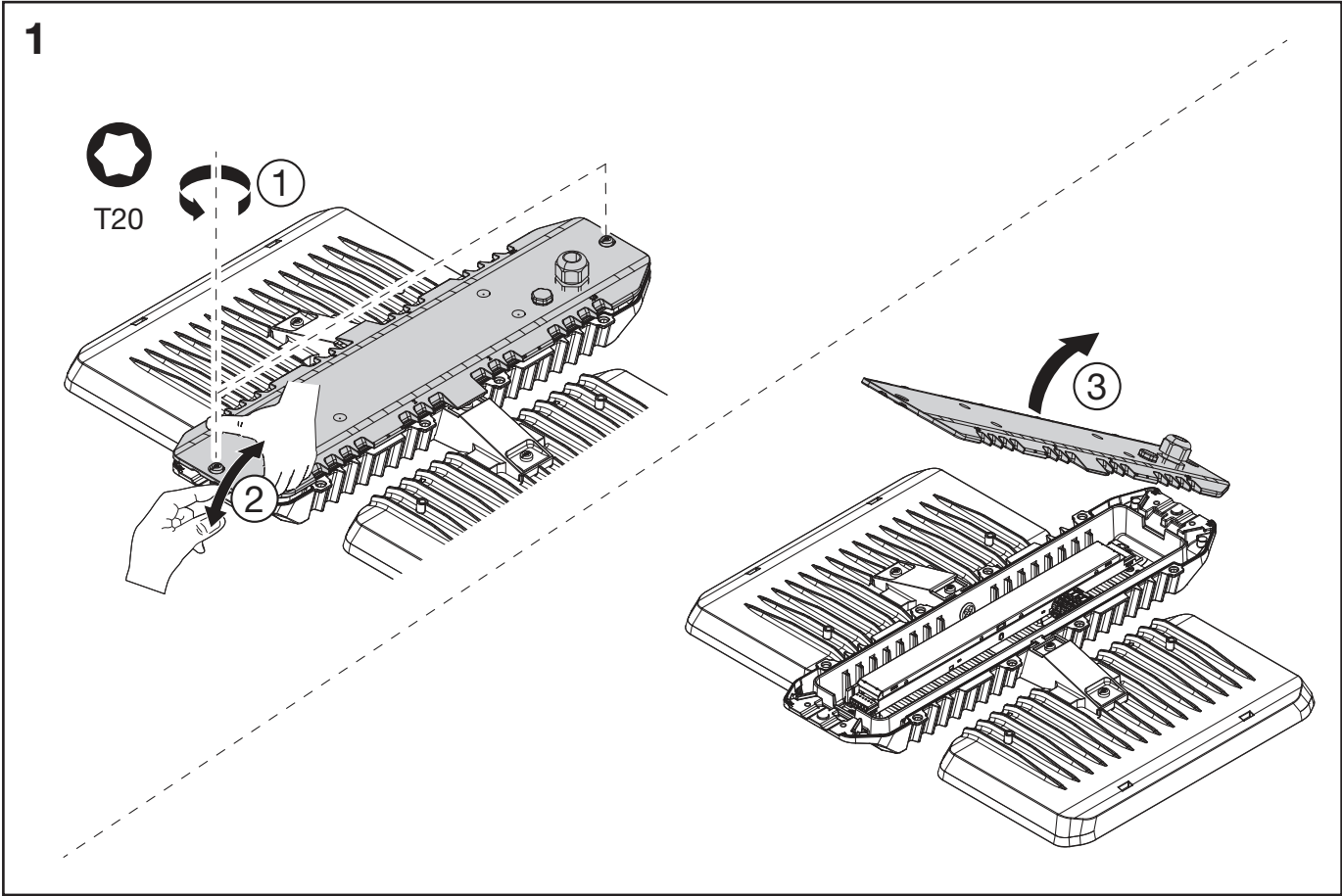
	A G
51HL.. D A...	B
51HL.. D B...	C

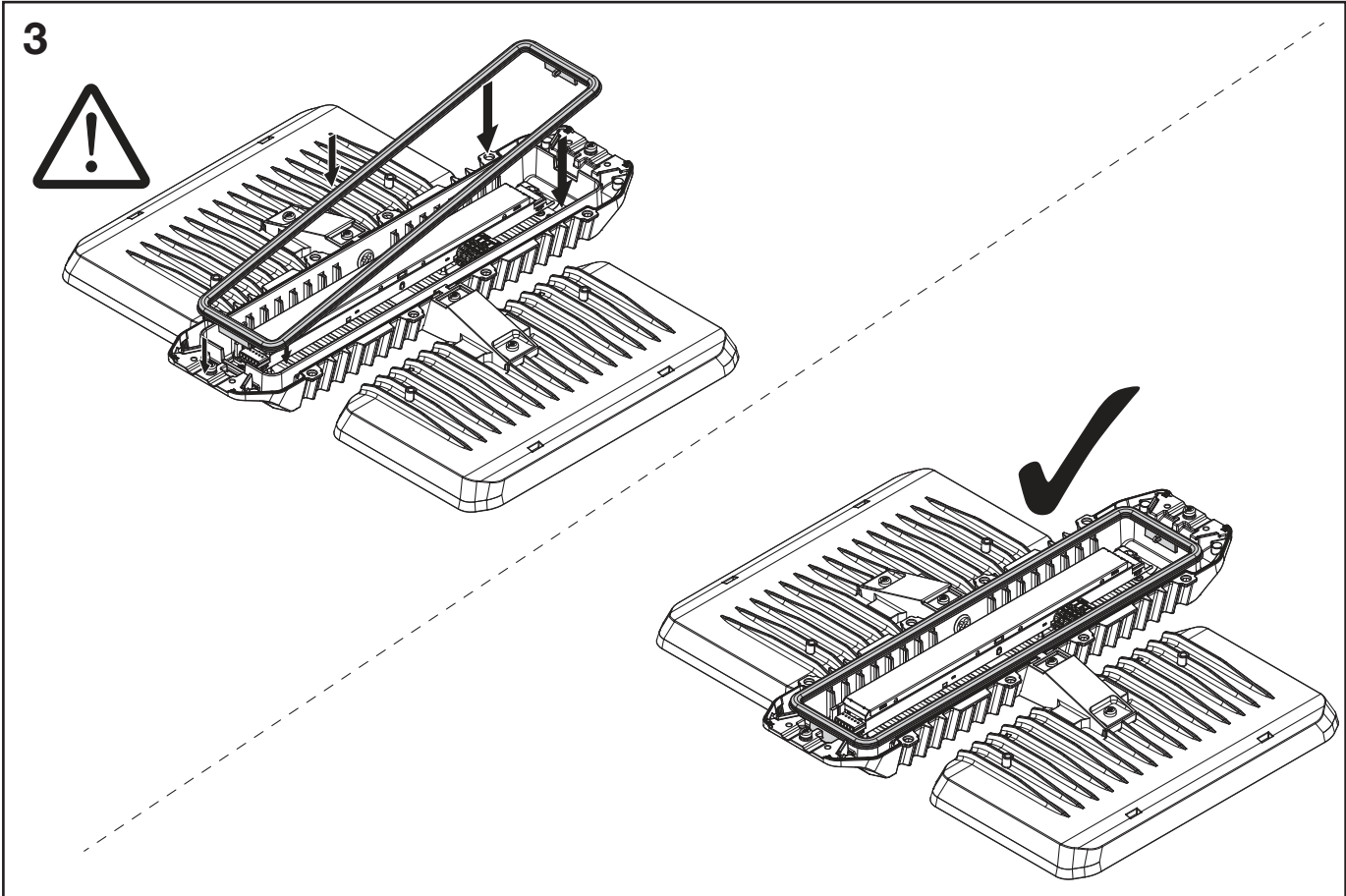
			<p>X</p>
		<p>59HL94001 59HL94002</p> 	<p>✓</p>
		<p>59HL94003</p> 	<p>✓</p>
			<p>✓</p>
			<p>✓</p>

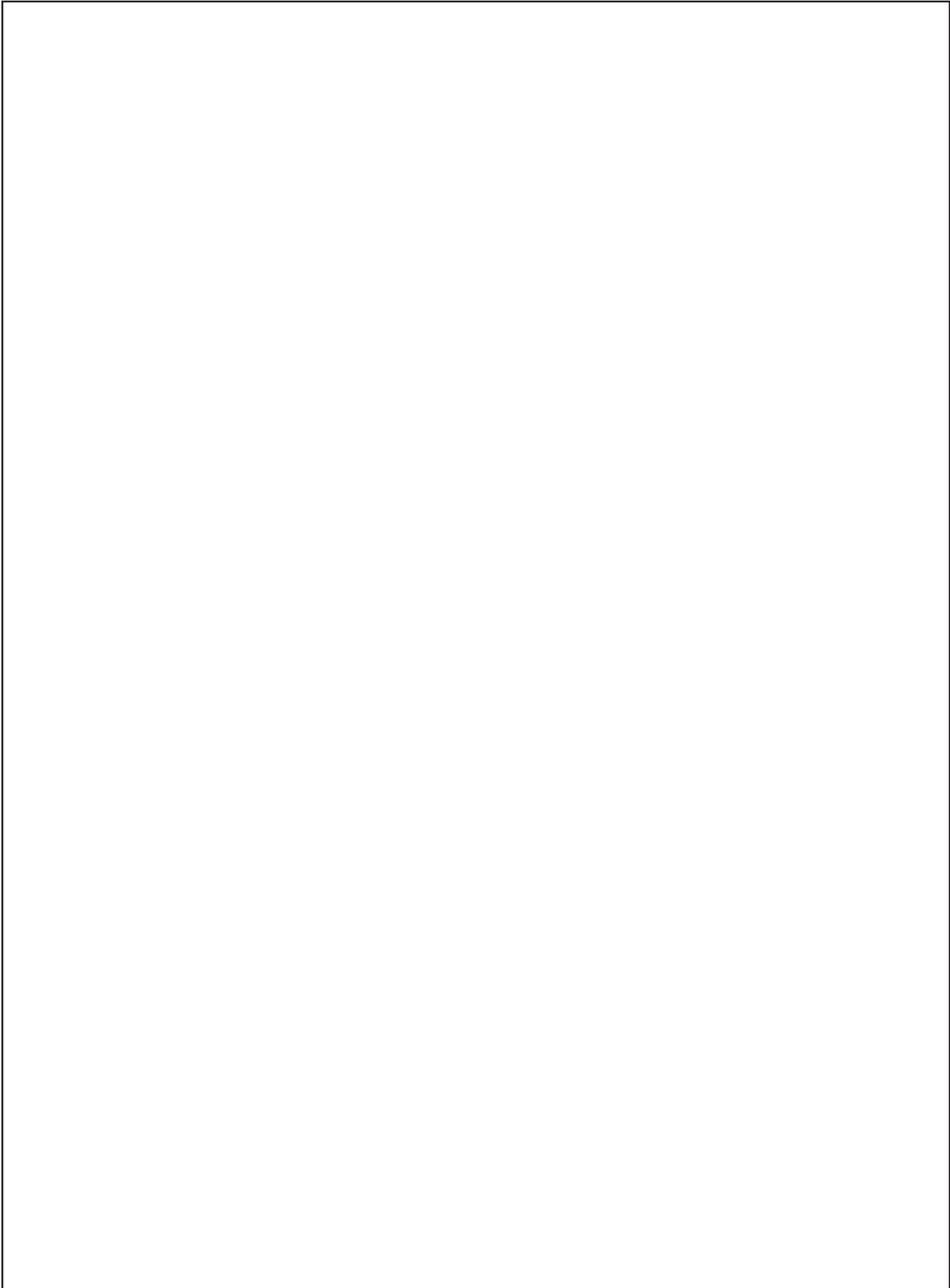


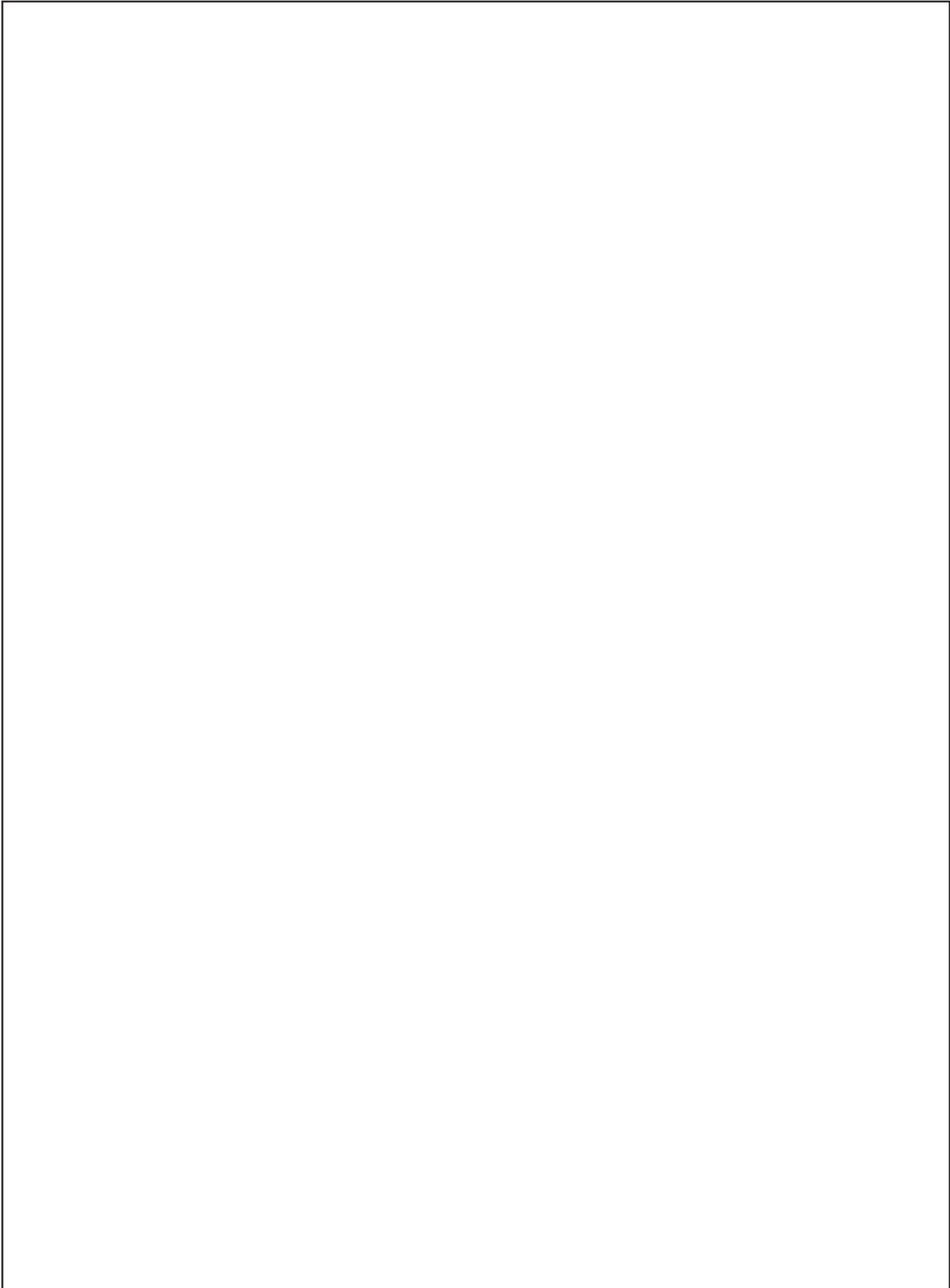














+



(D) Zur Verwendung in einer Umgebung, in der eine Ablagerung von leitfähigem Staub auf der Leuchte erwartet werden kann. (E) For use in an environment in which a deposit of conductive dust on the luminaire may be expected. (F) Destiné à être utilisé dans un environnement dans lequel il est possible que de la poussière conductrice s'accumule sur le luminaire. (I) Da usare in ambienti in cui è possibile aspettarsi depositi di polvere conduttiva sull'impianto di illuminazione. (C) Para aplicaciones en un entorno en el cual se puede esperar un depósito de polvo conductor encima de la luminaria. (P) Para uso em ambiente, no qual pode ser esperada a acumulação de poeiras condutoras sobre a luminária. (G) Για χρήση σε περιβάλλον στο οποίο αναμένεται απόθεση αγώγιμης σκόνης στο φωτιστικό. (NL) Voor gebruik in een omgeving, waar een ongebruikelijke stofafzetting op de armatuur kan worden verwacht. (S) För användning i en miljö som där det kan förväntas en avlagring av damm på armaturen. (FM) Käytettäväksi ympäristöissä, joissa sähköä johtavia pölykertymiä voi olla odotettavissa lampulle. (N) For bruk i et miljø der det forventes oppsamling av ledende støv på lampen. (OK) Til brug i miljøer, hvor der kan forventes aflejring af ledende støv på belysningsarmaturet. (Z) Pro použití v prostředí, kde lze očekávat usazování vodivého prachu na svítidle. (BS) Для использования в местах, где возможно оседание на светильнике электропроводящей пыли. (H) Olyan környezetben használandó, ahol elektromosságot vezető por rakodhat a világítótéstre. (PL) Do użytku w środowisku, w którym można spodziewać się gromadzenia na oprawie kurzu (pyłu) przewodzącego prąd. (SK) Na použitie v prostredí, v ktorom možno očakávať usadzovanie vodivého prachu na svetidle. (SLO) Za uporabo v okolju, kjer se lahko pričakuje kopičenje prevodnega prahu na svetilu. (TR) Lamba üzerinde iletken toz birikmesinin beklebileceği bir ortamda kullanım içindir. (HR) Za uporabu u okolini, u kojoj se mogu očekivati naslage provodne prašine na svjetiljci. (RO) Pentru utilizare într-un mediu în care un depozit de praf conductiv poate fi de așteptat pe lampă. (BG) Предназначени за среда, в която е възможно натрупване на проводящ прах върху осветителното тяло. (SE) Kasutamiseks keskkonnas, kus võib tolm uodata. (T) Skirta naudoti aplinkoje, kurioje gali kauptis laidžios dulkės ant šviestuvo. (LV) Izmantošanai vidē, kurā var būt paredzama strāvu vadošu putekļu uzkrāšanās uz spuldzes virsmas. (RU) За употребу в окрeженіу где се оeкeује депозит проводне праšине на лампe. (UA) Для використання в середовищі, в якому може очeкуватись нашарування струмопровідного пилу на світильник. (Z) Шамшырақта электрлік -статикалық шаңның жиналуы мүмкін сыртқы ортада қолдану үшін.



(D) Die in dieser Leuchte enthaltene Lichtquelle darf nur durch den Hersteller, seinen Kundendienst oder eine ähnlich qualifizierte Person ausgewechselt werden. (E) The light source contained in this luminaire shall only be replaced by the manufacturer or his service agent or a similar qualified person. (F) La source de lumière intégrée dans ce luminaire doit être remplacée uniquement par le fabricant, un agent de maintenance ou une autre personne possédant les mêmes qualifications. (I) La sorgente luminosa contenuta in questo apparecchio di illuminazione potrà essere sostituita esclusivamente dal produttore o da un tecnico dell'assistenza autorizzato, oppure da una persona qualificata in tal senso. (C) La fuente de luz dentro de la luminaria sólo debe de sustituirse por el fabricante o personal cualificado para ello. (P) A fonte de luz contida nesta luminária só deve ser substituída pelo fabricante ou pelo seu agente de serviço ou por idêntica pessoa qualificada. (G) Η πηγή φωτός που περιλαμβάνεται σε αυτήν τη λυχνία μπορεί να αντικατασταθεί μόνο από τον κατασκευαστή, τον αντιπρόσωπο ή από κάποιον ειδικευμένο τεχνικό. (NL) De lichtbron in dit armatuur mag alleen worden vervangen door de fabrikant of zijn servicevertegenwoordiger of een soortgelijk gekwalificeerd persoon. (S) Ljuskällan i denna armatur får endast bytas av tillverkaren eller dennes serviceverkstad eller en behörig person. (FM) Tämän valaisimen sisältämän valonlähteen saa vaihtaa ainoastaan valmistaja tai tämän huoltoedustaja tai vastaava ammattihenkilökunta. (N) Lyskilden i denne lampen skal bare skiftes ut av produsenten, en servicerepresentant for produsenten eller en lignende kvalifisert person. (OK) Lyskilden i dette armature må kun udskiftes af fabrikanten, fabrikantens serviceagent eller personale med tilsvarende kvalifikationer. (Z) Světelný zdroj v tomto svítidle může být vyměněn pouze výrobcem, v servisu nebo kvalifikovanou osobou. (BS) Источник света в данном светильнике должен быть заменен производителем, его сервисной службой или другим квалифицированным персоналом. (HR) A fényforrást csak a gyártó, ill. a gyártó által megbízott szerviz szakembere cserélheti. (PL) Źródło światła zastosowane w tej oprawie powinno być wymieniane wyłącznie przez producenta lub wykwalifikowaną osobę. (SK) Svetelný zdroj v tomto svietidle môže vymeniť len výrobca alebo kvalifikovaný servis na to určený. (SLO) Svetlobni vir, vsebovan v tej svetilki, lahko zamenja samo proizvajalec ali njegov zastopnik storitev ali usposobljena oseba. (TR) Bu armatürde bulunan ışık kaynağı sadece imalatçı veya onun servis acentesi veya benzer bir kalifiye kişi tarafından değiştirilir. (HR) Izvor svjetlosti u ovoj svjetiljci smije biti zamjenjen isključivo od strane proizvođača, njegovog servisa ili slične, kvalificirane osobe. (RO) Sursa de lumina se va schimba doar de personalul producatorului sau in service de catre personal calificat. (BG) Източника на светлина в това осветително тяло трябва да се подменя само от производителя, негов сервисен агент или квалифицирано лице. (SE) Ainult tootja või vastava kvalifikatsiooniga isik võib vahetada valgusallikat. (T) Maitinimo šaltinis šiame šviestuve turi būti pakeistas gamintojo ar kvalifikuoto specialisto. (LV) Šī gaismekļa gaismas avotu var aizstāts tikai ražotājs vai tā pakalpojumu sniedzēja, vai līdzīgi kvalificēta persona. (RU) Светlosни извор в овој светилци биe зaмeнeн иcклyчeнo oд cтpaнe пpoизвoдaчa или нeгoвoг oвлaщeнoг cepвисa или дpyгe кaвaлифиkoвaнe oсoбe. (UA) Джерело світла яке міститься в цьому світильнику може бути замінене лише виробником, уповноваженим сервісним агентом, або подібною за кваліфікацією особою. (Z) Шығарданның жарық көзін тек қана өндіруші немесе оның сервистік агенті алмастыру керек.



5MA39-255329_ai
04.11.2022 / AZ

Siteco GmbH
 Georg-Simon-Ohm-Straße 50
 83301 Traunreut, Germany
 mail: technicalsupport@siteco.de
 Phone: +49 8669 / 33-844
www.siteco.com