

# Highbay 42

ON / OFF

51HP3 .. A4FMA

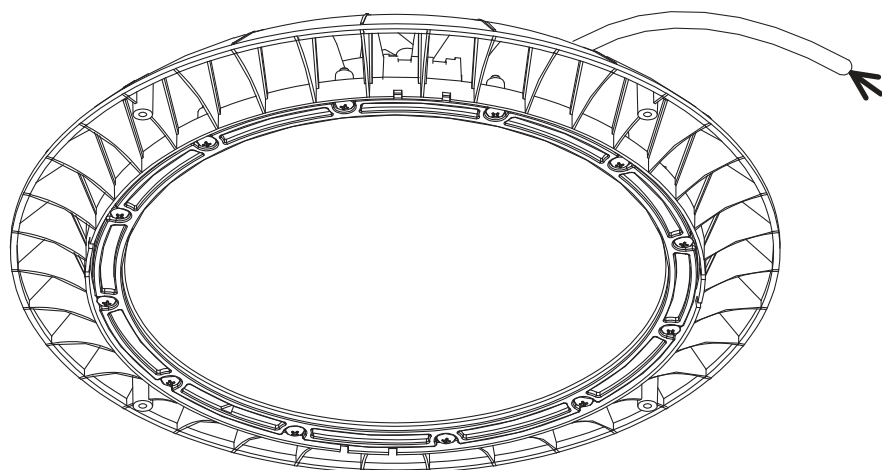
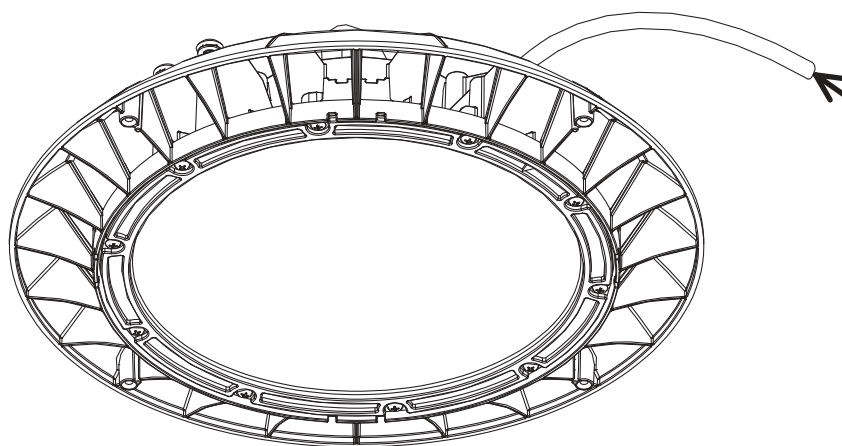
51HP3 .. A4HMA

51HP3 .. B4MMA

51HP3 .. A7FMA

51HP3 .. A7HMA

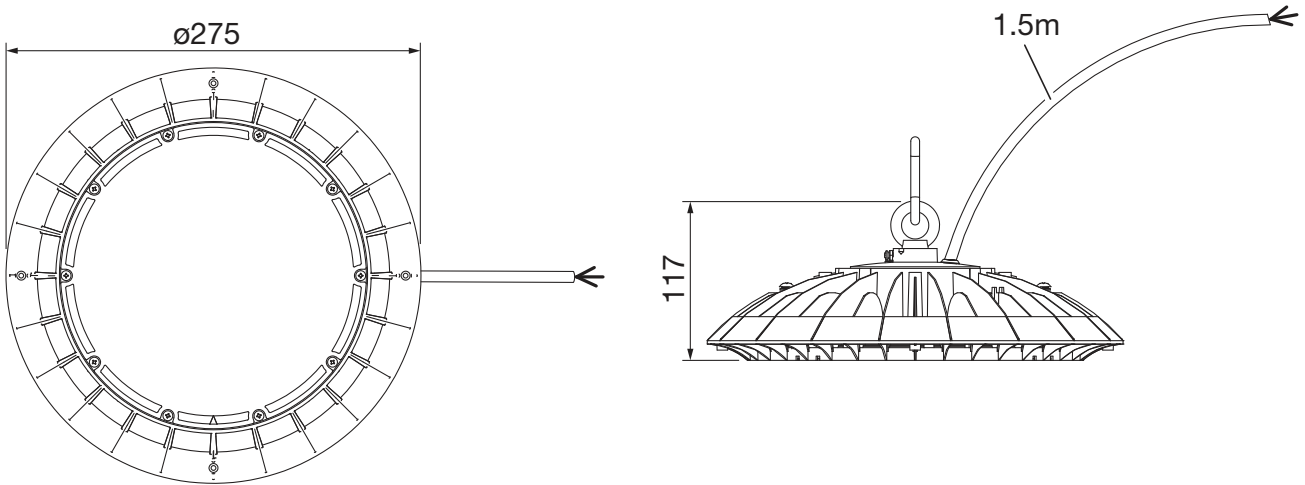
51HP3 .. B7MMA



**siteco**

51HP3 . . A...

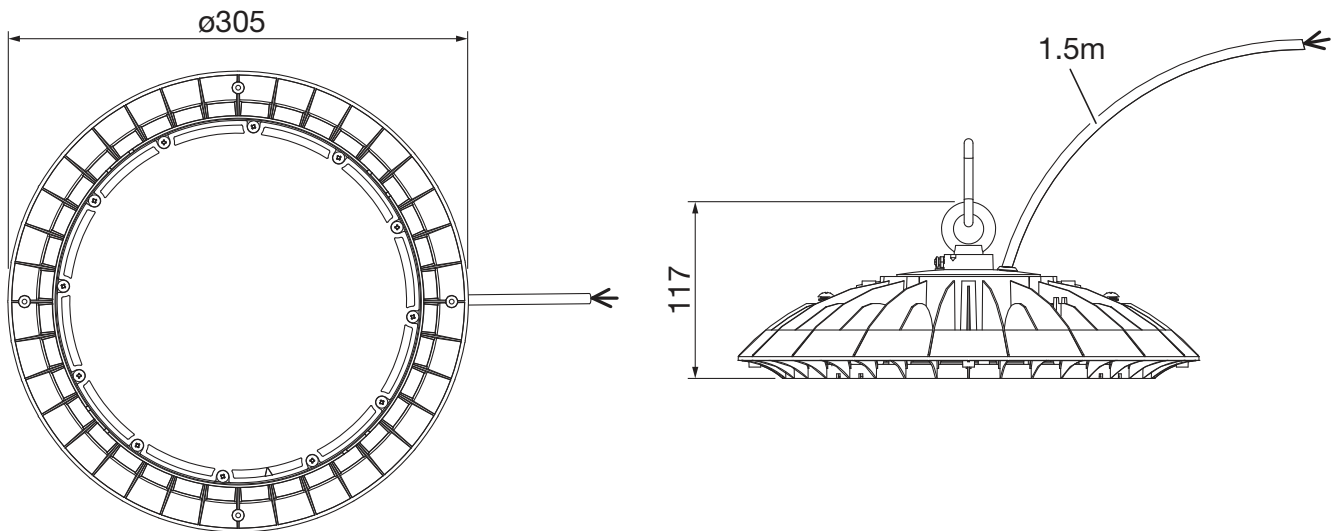
[ mm ]



	W	lm	K
51HP327A4FMA	80	12800	4000
51HP327A4HMA	120	19200	4000
51HP327A7FMA	80	12800	5700
51HP327A7HMA	120	19200	5700

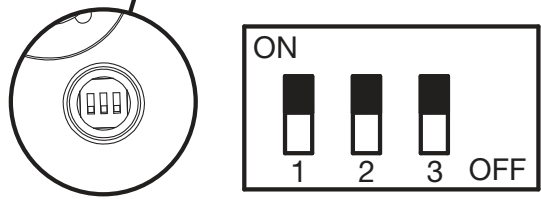
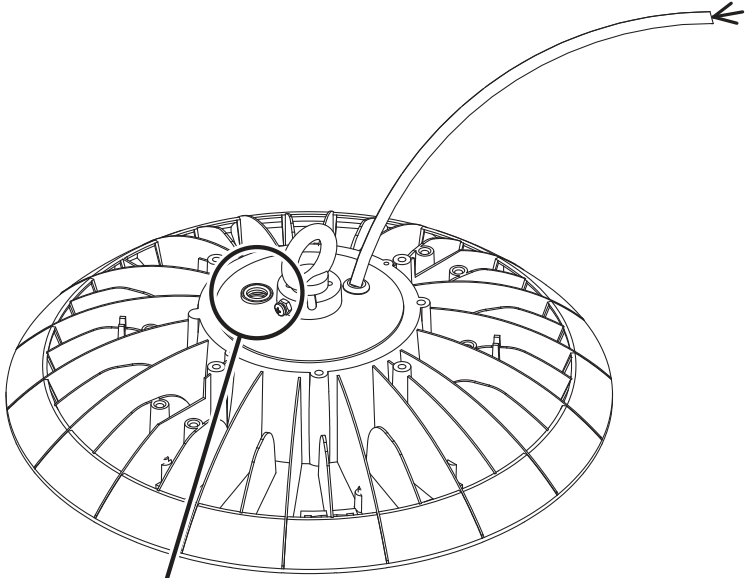
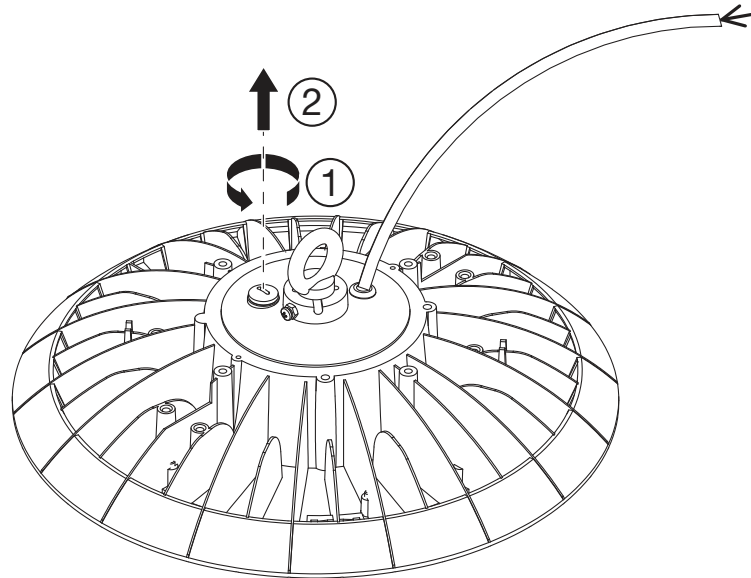
**kg** = 1.8

51HP3 . . B...

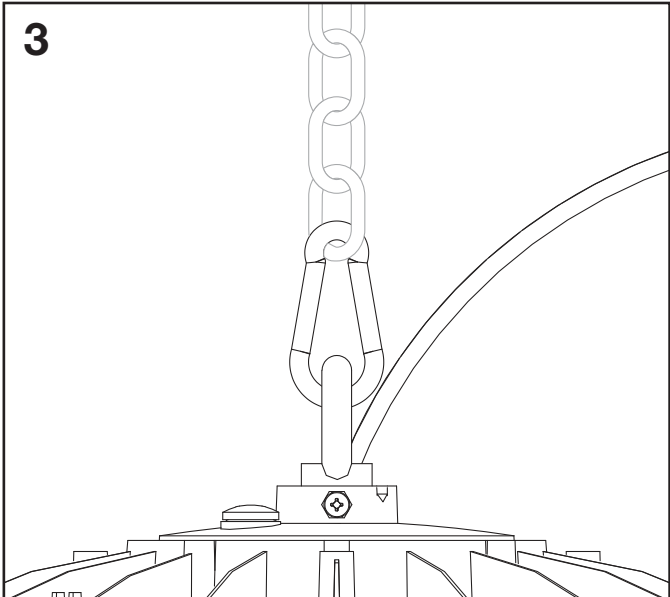
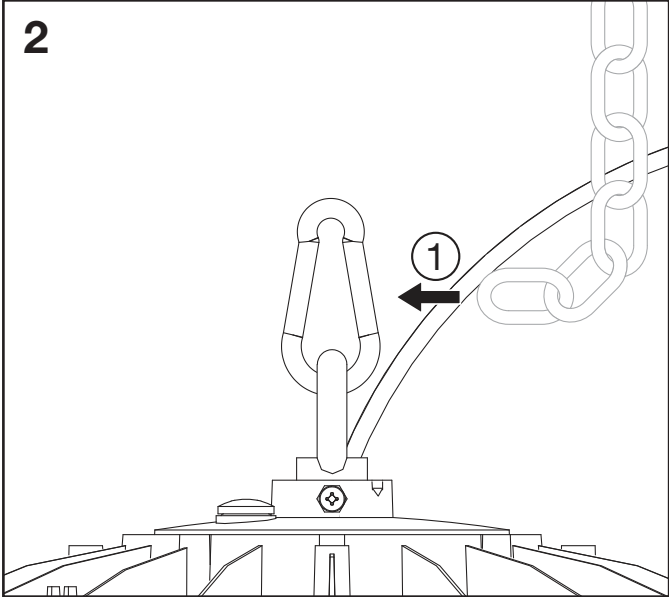
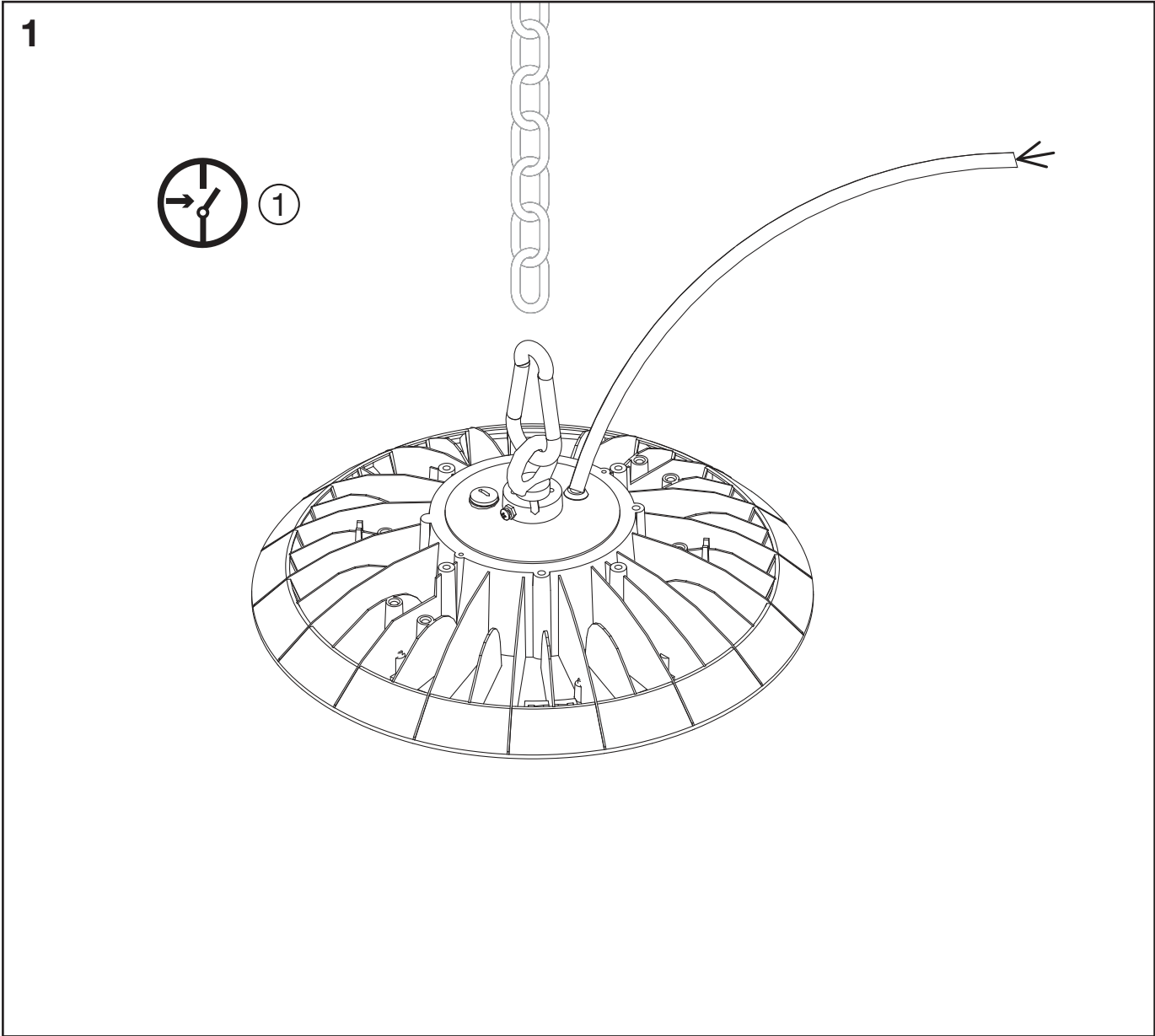


	W	lm	K
51HP32MB4MMA	175	28000	4000
51HP32MB7MMA	175	28000	5700

**kg** = 2.4



		Dip Switch Setting			Im
		1	2	3	
ON OFF	■	OFF	OFF	OFF	28000
	□	ON	OFF	OFF	20000
	□	OFF	ON	OFF	15000
	□	OFF	OFF	ON	10000

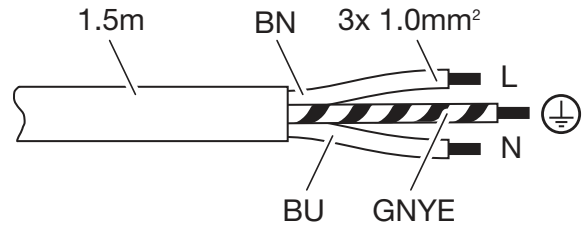


# Highbay 42 - ON / OFF

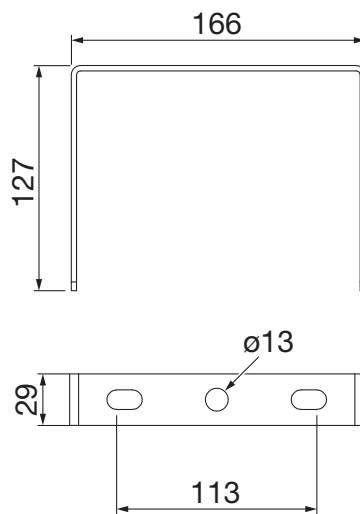
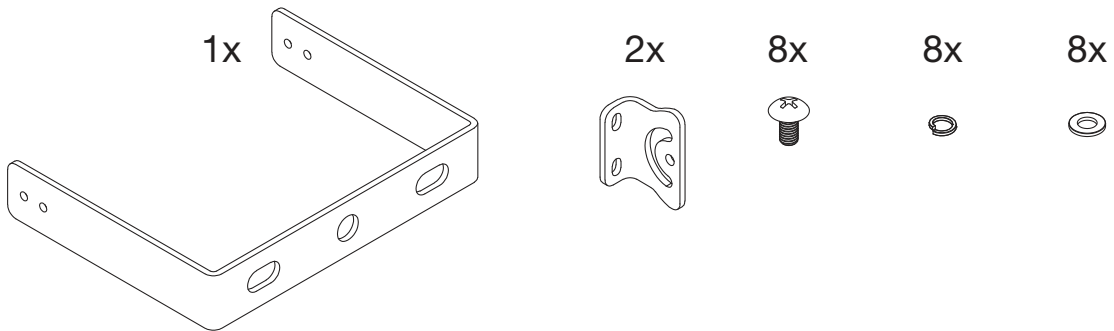
n	Characteristics A			
	B10	B16	B20	B25
51HP3 .. A...	4	7	9	11
51HP3 .. B...	4	7	9	11

n	Characteristics A			
	C10	C16	C20	C25
51HP3 .. A...	7	12	15	19
51HP3 .. B...	7	12	15	19

n	Characteristics A			
	D10	D16	D20	D25
51HP3 .. A...	12	19	24	31
51HP3 .. B...	8	14	17	21

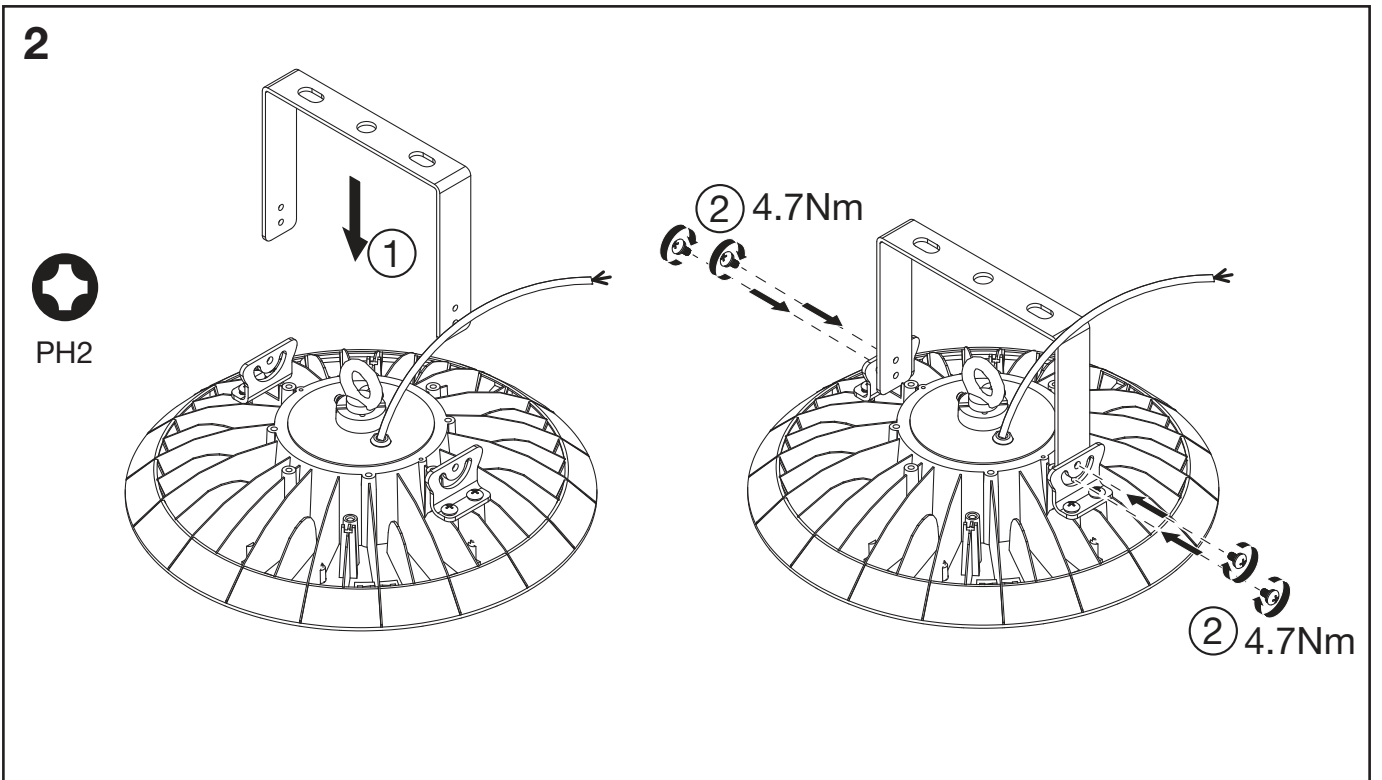
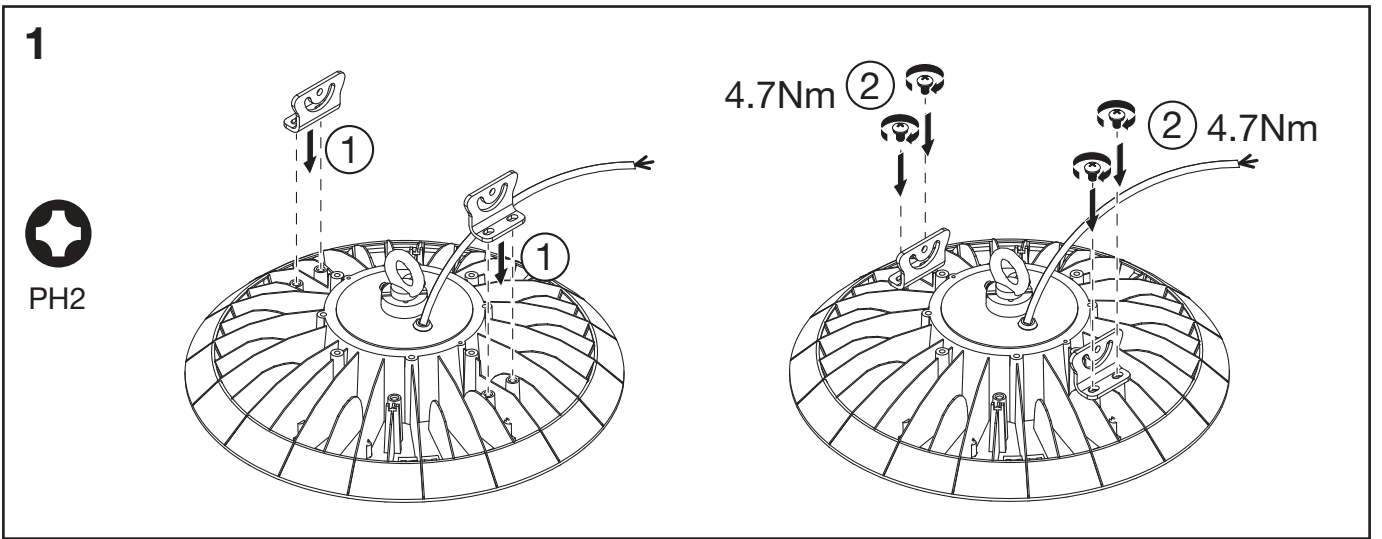
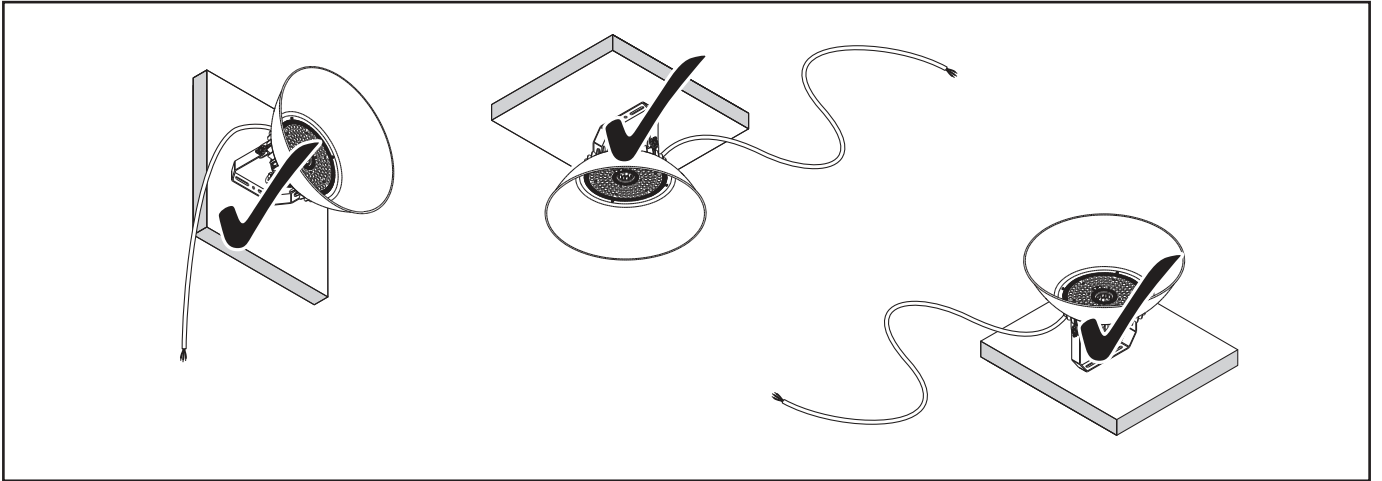


## 59HP92001

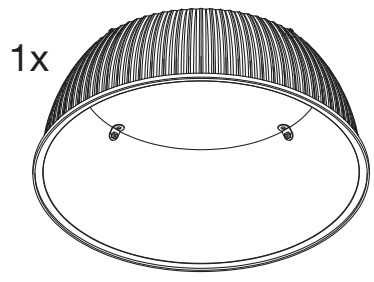


**kg** = 0.36

# Highbay 42 - ON / OFF

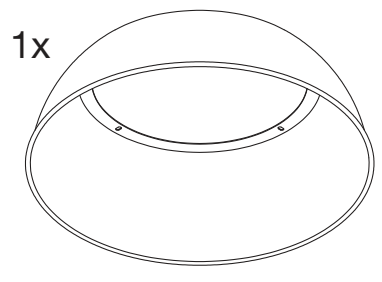


59HP91001



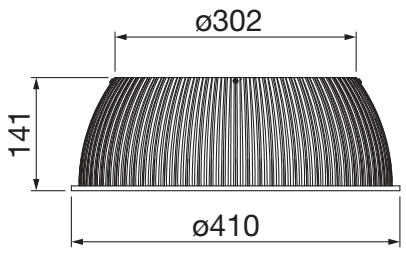
8x  
4x

59HP91003



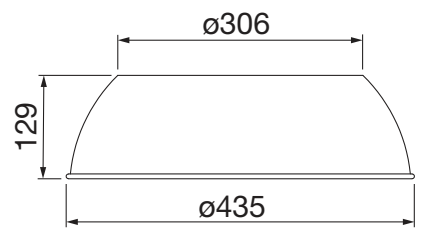
8x  
4x

59HP91001



**kg** = 0.52

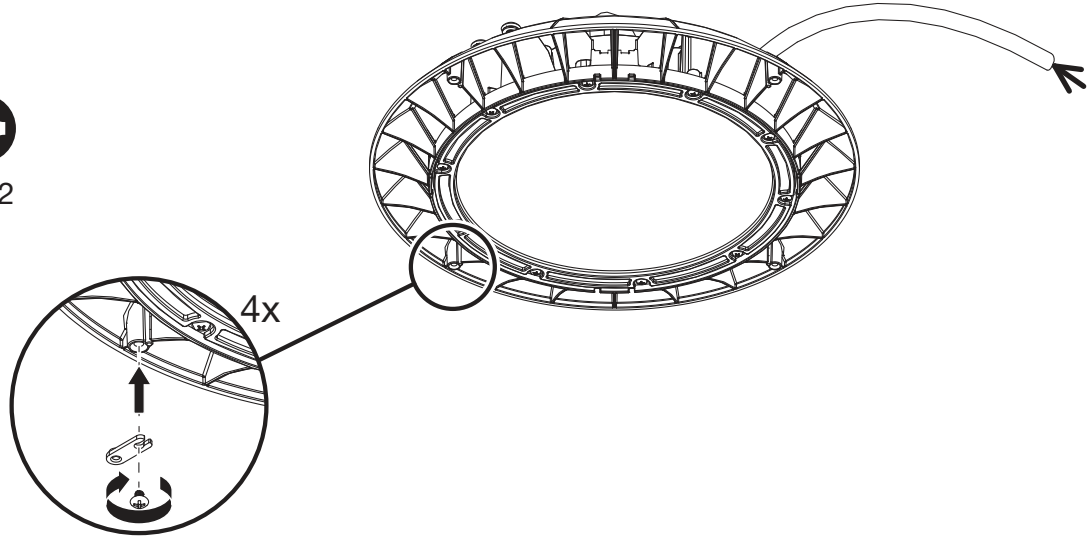
59HP91003



**kg** = 0.39

51HP3 .. A...

  
PH2



**1a**

51HP3 .. A...  
51HP3 .. B...

PH2

4x ↑ 2.4Nm

**59HP91001**

**1b**

51HP3 .. A...  
51HP3 .. B...

PH2

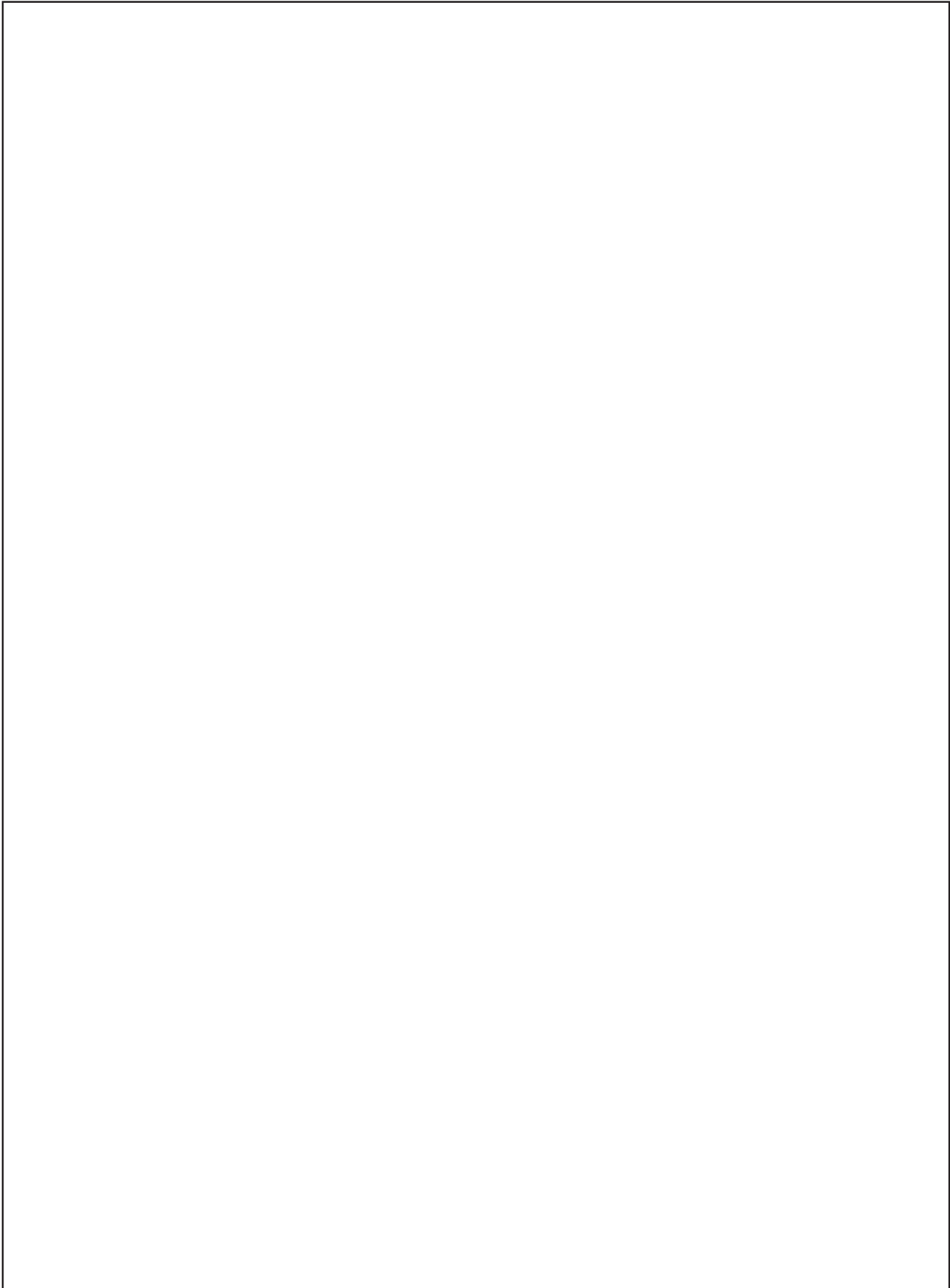
4x ↑ 2.4Nm

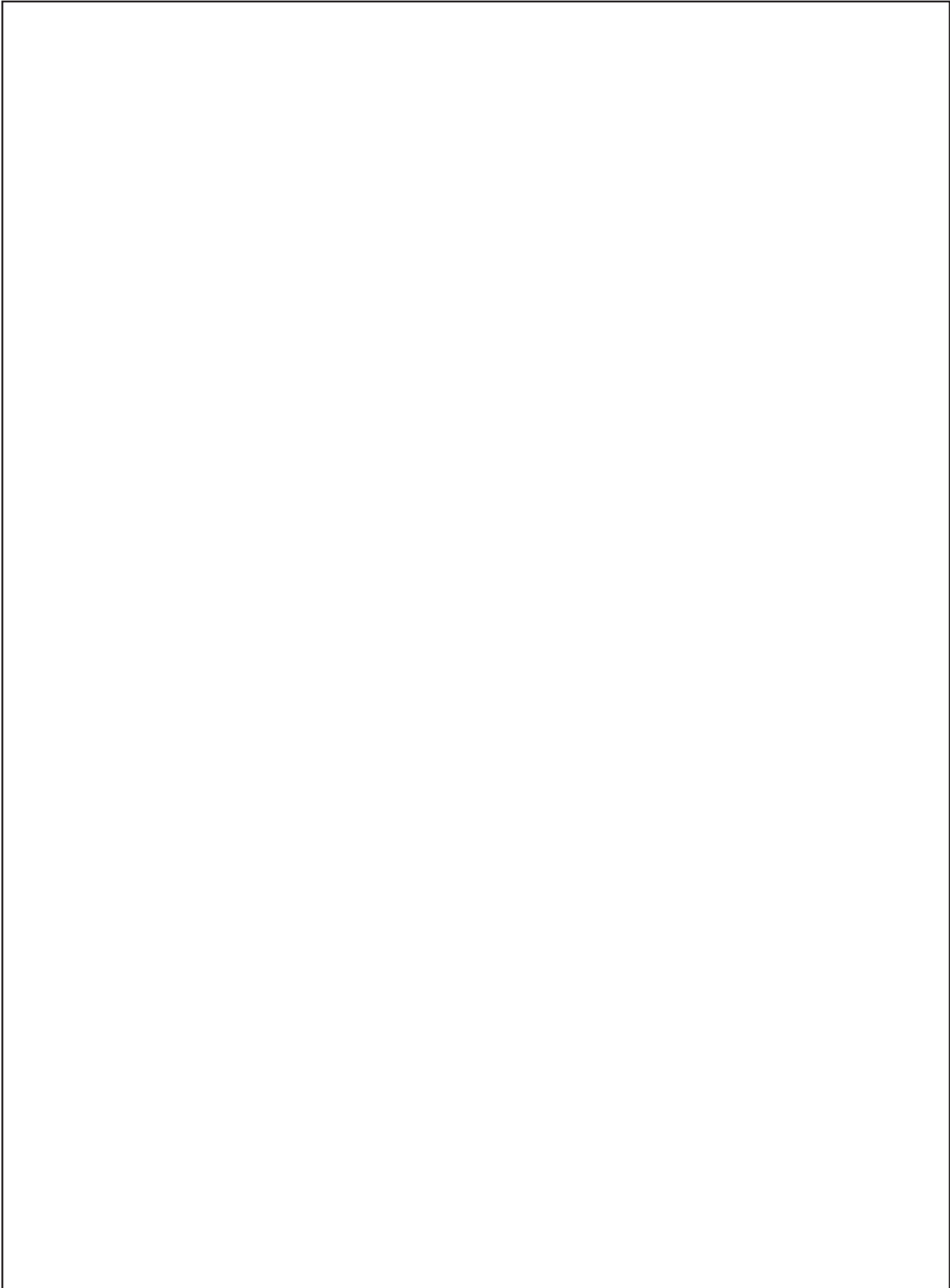
**59HP91003**

>PC<

Caution, risk of electric shock!







C

Ⓓ Dieses Produkt enthält eine Lichtquelle der Energieeffizienzklasse C.  
 Ⓔ This product contains a light source of energy efficiency class C.

Ⓓ Anschlussklemme nicht im Lieferumfang enthalten. Ⓔ Connecting terminal not included. Ⓕ Bornier de raccordement non fourni. Ⓖ Il terminale di connessione non è incluso. Ⓗ Terminal de conexión no incluido. Ⓖ Terminal de ligação não incluído. Ⓖ Η λωρίδα σύνδεσης δεν περιλαμβάνεται. Ⓖ Aansluitklemmen worden niet bijgeleverd. Ⓗ Terminalen är ej inkluderad i leveranspaketet. Ⓖ Kytken-täterminaalia ei toimiteta laitteen mukana. Ⓖ Tilkoblingsklemme følger ikke med i pakningen. Ⓖ Terminalen inkluderes ikke i pakken. Ⓔ Přípojovací svorkovnice není součástí dodávky. Ⓖ Соединительный зажим не входит в комплект поставки. Ⓖ A sorkapocs nem része a csomagynak. Ⓖ Zacisk przyłączeniowy nie wchodzi w zakres dostawy. Ⓖ Pripojovacia svorka sa v dodávke nenachádza. Ⓖ Priklijučna sponka ni priložena dostavljenemu paketu. Ⓖ Konnektör şeridi teslimat kapsamına dahil değildir. Ⓖ Spojni terminal nije priložen. Ⓖ Borna de legătură nu este inclusă în pachetul de livrare. Ⓖ Присъединителната клемма не е включена в доставката. Ⓖ Klemm ei sisaldu tarnekomplektis. Ⓖ Jungčijü gnybtai nepridėti. Ⓖ Pieslēguma spraiļe neietilpst piegādes apjomā. Ⓖ Terminal nije uključen u orpeć isporuke. Ⓖ З'єднувальний зажим не входить у комплект постачання. Ⓖ Жалғау терминалы қамтылмаған. Ⓖ محطة التوصيل غير متضمنة.

Ⓓ Die äußere flexible Leitung dieser Leuchte kann nicht ausgetauscht werden; falls die Leitung beschädigt ist, muss die Leuchte verschrottet werden. Ⓔ The outer flexible line on this luminaire cannot be replaced; if the line is damaged the luminaire must be scrapped. Ⓕ La conduite extérieure flexible de ce luminaire ne peut pas être remplacée. Si la conduite est endommagée, le luminaire doit être mis au rebut. Ⓖ Il cavo flessibile esterno di questa lampada non può essere sostituito; se il cavo è danneggiato, occorrerà rottamare la lampada. Ⓗ El cable flexible exterior de esta lámpara no puede ser sustituido; en caso de que esté dañado se debe desguazar la lámpara. Ⓖ O cabo flexível exterior desta lâmpada não pode ser substituído; se o cabo estiver danificado, a lâmpada tem de ser eliminada como resíduo. Ⓖ Ο εξωτερικός εύκαμπτος σωλήνας αυτών των λυχνιών δεν μπορεί να αντικατασταθεί. Σε περίπτωση βλάβης του σωλήνα, οι λυχνίες πρέπει να καταστραφούν. Ⓖ De externe flexibele aansluitkabel van de verlichtingsarmaturen is niet vervangbaar. Laat de armatuur verschromen als de kabel beschadigd is. Ⓖ Den yttre flexibla kabeln för denna lampan kan inte bytas ut; om ledningen är skadad, måste lampan kasseras. Ⓖ Tāmnā valaisimen ulkoista joustavaa johtoa ei voi vaihtaa; jos johto on vaurioitunut, valaisin on romutettava. Ⓖ Den ytre fleksible ledningen til dette lyset kan ikke skiftes ut. Hvis ledningen er skadet, må lyset kasseres. Ⓖ Det udvendige, bøjelige kabel på denne lampe kan ikke udskiftes. Hvis kablet er beskadiget, skal lampen kasseres. Ⓖ Vnější pružný přívod nelze vyměnit. V případě jeho poškození se musí světlo zlikvidovat. Ⓖ Запрещается заменять внешнюю гибкую проводку этого светильника — в случае ее повреждения светильник следует утилизировать. Ⓖ A lámpa külső flexibilis vezetéke nem cserélhető; a vezeték sérülése esetén a lámpát ki kell selejtezni. Ⓖ Zewnętrzny, elastyczny przewód tej lampy nie można wymienić; uszkodzenie przewodu jest równoznaczne z koniecznością wyrzucenia lampy. Ⓖ Vonkajší pružný přívod nie je možné vymeniť. V prípade jeho poškodenia sa musí svetlo zlikvidovať. Ⓖ Zunanjega gibkega vodnika svetilke ni mogoče zamenjati; če je vodnik poškodovan, je treba svetilko odložiti med odpadke. Ⓖ Bu lambanın dış esnek hattı değiştirilemez, hat hasar görmüşse lamba hurdaya çıkarılmaldır. Ⓖ Vanjski fleksibilni kabel ove svjetiljke ne može se zamijeniti; ako je kabel oštećen, lampica se mora baciti. Ⓖ Conductorul flexibil exterior al acesteia lămpi nu poate fi înlocuit; dacă se deteriorează trebuie aruncat. Ⓖ Външният гъвкав проводник на такова осветително тяло не може да бъде сменен. Ако проводникът се повреди, осветителното тяло трябва да се бракува. Ⓖ Selle valgusti välist painduvat juhett ei või välja vahetada; juhul, kui juhe on kahjustunud, tuleb valgusti kasutusest kõrvaldada. Ⓖ Išorinio lankščiojo šio šviestuvo laido keisti negalima; jei laidas pažeistas, šviestuva reikia pristatyti į metalo laužo surinkimo punktą. Ⓖ Ārējo fleksiblo šīs spuldzes līniju nevar aizvietot; ja līnija ir bojāta, spuldzi jānodod utilizācijai. Ⓖ Spoljašnji fleksibilni kabl ove svjetiljke se ne može zameniti; ako je kabl oštećen, svjetiljka se mora baciti. Ⓖ Зовнішній гнучкий провід цього світильника не може бути заміненим; у випадку пошкодження проводу, світильник слід замінити. Ⓖ Осы шамның сыртқы илімді сымын алмастыруға болмайды; егер сымға зақым келсе, шамды кәдеге жарату керек. Ⓖ لا يمكن استبدال الخط المرئي الخارجي في وحدة الإنارة هذه؛ في حالة تلف الخط، يجب إلغاء وحدة الإنارة. Ⓖ

Ⓓ Zur Verwendung in einer Umgebung, in der eine Ablagerung von leitfähigem Staub auf der Leuchte erwartet werden kann. Ⓔ For use in an environment in which a deposit of conductive dust on the luminaire may be expected. Ⓕ Destiné à être utilisé dans un environnement dans lequel il est possible que de la poussière conductrice s'accumule sur le luminaire. Ⓖ Da usare in ambienti in cui è possibile aspettarsi depositi di polvere conduttiva sull'impianto di illuminazione. Ⓗ Para aplicaciones en un entorno en el cual se puede esperar un depósito de polvo conductor encima de la luminaria. Ⓖ Para uso em ambiente, no qual pode ser esperada a acumulação de poeiras condutoras sobre a luminária. Ⓖ Για χρήση σε περιβάλλον στο οποίο αναμένεται απόθεση αγώγιμης σκόνης στο φωτιστικό. Ⓖ Voor gebruik in een omgeving, waar een ongebruikelijke stofafzetting op de armatuur kan worden verwacht. Ⓗ För användning i en miljö som där det kan förväntas en avlagring av damm på armaturen. Ⓖ Käyttävaksi ympäristöissä, joissa sähköä johtavia pölykertymiä voi olla odotettavissa lampulle. Ⓖ For bruk i et miljø der det forventes oppsamling av ledende støv på lampen. Ⓖ Til brug i miljøer, hvor der kan forventes aflejring af ledende støv på belysningsarmaturet. Ⓔ Pro použití v prostředí, kde lze očekávat usazování vodivého prachu na svítidle. Ⓖ Для использования в местах, где возможно оседание на светильнике электропроводящей пыли. Ⓖ Olyan környezetben használandó, ahol elektromosságot vezető por rakodhat a világítótestre. Ⓖ Do użytku w środowisku, w którym można spodziewać się gromadzenia na oprawie kurzu (pyłu) przewodzącego pyłu. Ⓖ Na použití v prostředí, v ktorom možno očakávať usadzovanie vodivého prachu na svietidle. Ⓖ Za uporabo v okolju, kjer se lahko pričakuje kopičenje prevodnega prahu na svetilu. Ⓖ Lamba úzerinde iletken toz birikmesinin beklenebileceği bir ortamda kullanılmıdır. Ⓖ Za uporabu u okolini, u kojoj se mogu očekivati naslage provodne prašine na svjetiljci. Ⓖ Pentru utilizare într-un mediu în care un depozit de praf conductiv poate fi de aşteptat pe lampă. Ⓖ Предназначени за среда, в която е възможно натрупване на проводящ прах върху осветителното тяло. Ⓖ Kasutamiseks keskkonnas, kus võib tolmu oodata. Ⓖ Skirta naudoti aplinkoje, kurioje gali kauptis laidžios dulksės ant šviestuvo. Ⓖ Izmantošanai vidē, kurā var būt paredzama strāvu vadošu putekļu uzkrāšanās uz spuldzes virsmas. Ⓖ Za upotrebu u okruženju gde se očekuje depozit provodne prašine na lampi. Ⓖ Для використання в середовищі, в якому може очікуватись нашарування струмопровідного пилу на світильник. Ⓖ Шамшырақта электрлік -статикалық шаңның жиналуы мүмкін сыртқы ортада қолдану үшін. Ⓖ للاستخدام في بيئة يتوقع فيها ترسب غبار موصل على المصباح.

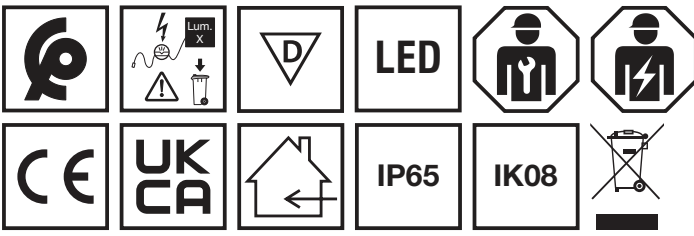


Ⓓ Die Installation muss von einer Fachkraft ausgeführt werden. Ⓔ Installation must be performed by a qualified person. Ⓕ L'installation doit être réalisée par une personne qualifiée. Ⓖ L'installazione deve essere eseguita da una persona qualificata. Ⓗ La instalación debe realizarla una persona cualificada. Ⓟ A instalação deve ser executada por um electricista qualificado. Ⓡ Η εγκατάσταση πρέπει να γίνει από ειδικευμένο τεχνικό. Ⓝ Installatie moet verricht worden door een gekwalificeerde persoon. Ⓢ Installationen måste utföras av en fackman. Ⓜ Vain pätevä henkilö saa suorittaa asennuksen. Ⓝ Installasjon må utføres av en fagperson. Ⓝ Installationen skal udføres af en kvalificeret person. Ⓝ Instalaci musí provést kvalifikovaná osoba. Ⓝ Установка должна осуществляться квалифицированным специалистом. Ⓝ A felszerelést kizárólag szakképzett személy végezheti. Ⓝ Instalacja powinna być przeprowadzona przez osobę o odpowiednich kwalifikacjach. Ⓝ Montáž musí uskutočnit kvalifikovaná osoba. Ⓝ Namestitev mora izvesti strokovno usposobljena oseba. Ⓝ Kurulum kalifiyeli bir kişi tarafından gerçekleştirilmelidir. Ⓝ Instalaciju mora izvršiti kvalificirano osoblje. Ⓝ Instalarea trebuie efectuată de o persoană calificată. Ⓝ Монтажът трябва да се извърши от лице с необходимата квалификация. Ⓝ Paigalduse peab teostama kvalifitseeritud isik. Ⓝ Montavimą turi atlikti kvalifikuotas darbuotojas. Ⓝ Instalacija jāveic atbilstoši kvalificētai personai. Ⓝ Instalacija mora biti izvedena od strane kvalifikovane osobe. Ⓝ Встановлення має виконуватись кваліфікованим спеціалістом. Ⓝ Орнату жұмыстарын білікті маман орындауға тиіс. Ⓝ يجب أن يتم التثبيت من قبل شخص مؤهل.



Ⓓ Die in dieser Leuchte enthaltene Lichtquelle darf nur durch den Hersteller, seinen Kundendienst oder eine ähnlich qualifizierte Person ausgewechselt werden. Ⓔ The light source contained in this luminaire shall only be replaced by the manufacturer or his service agent or a similar qualified person. Ⓕ La source de lumière intégrée dans ce luminaire doit être remplacée uniquement par le fabricant, un agent de maintenance ou une autre personne possédant les mêmes qualifications. Ⓖ La sorgente luminosa contenuta in questo apparecchio di illuminazione potrà essere sostituita esclusivamente dal produttore o da un tecnico dell'assistenza autorizzato, oppure da una persona qualificata in tal senso. Ⓗ La fuente de luz dentro de la luminaria sólo debe de sustituirse por el fabricante o personal cualificado para ello. Ⓟ A fonte de luz contida nesta luminária só deve ser substituída pelo fabricante ou pelo seu agente de serviço ou por idêntica pessoa qualificada. Ⓡ Η πηγή φωτός που περιλαμβάνεται σε αυτήν τη λυχνία μπορεί να αντικατασταθεί μόνο από τον κατασκευαστή, τον αντιπρόσωπο ή από κάποιον ειδικευμένο τεχνικό. Ⓝ De lichtbron in dit armatuur mag alleen worden vervangen door de fabrikant of zijn servicevertegenwoordiger of een soortgelijk gekwalificeerd persoon. Ⓢ Ljuskällan i denna armatur får endast bytas av tillverkaren eller dennes serviceverkstad eller en behörig person. Ⓜ Tämän valaisimen sisäلتämän valonlähteen saa vaihtaa ainoastaan valmistaja tai tämän huoltoedustaja tai vastaava ammattihenkilökunta. Ⓝ Lyskilden i denne lampen skal bare skiftes ut av produsenten, en servicerepresentant for produsenten eller en lignende kvalifisert person. Ⓝ Lyskilden i dette armature må kun udskiftes af fabrikanten, fabrikantens serviceagent eller personale med tilsvarende kvalifikation. Ⓝ Světelný zdroj v tomto svítidle může být vyměněn pouze výrobcem, v servisu nebo kvalifikovanou osobou. Ⓝ Источник света в данном светильнике должен быть заменен производителем, его сервисной службой или другим квалифицированным персоналом. Ⓝ A fényforrást csak a gyártó, ill. a gyártó által megbízott szerviz szakembere cserélheti. Ⓝ Źródło światła zastosowane w tej oprawie powinno być wymieniane wyłącznie przez producenta lub wykwalifikowaną osobę. Ⓝ Svetelný zdroj v tomto svietidle môže vymeniť len výrobca alebo kvalifikovaný servis na to určený. Ⓝ Svetlobni vir, vsebovan v tej svetilki, lahko zamenja samo proizvajalec ali njegov zastopnik storitev ali usposobljena oseba. Ⓝ Bu armatürde bulunan ışık kaynağı sadece imalatçı veya onun servis acentesi veya benzer bir kalifiye kişi tarafından değiştirilir. Ⓝ Izvor svetlosti u ovoj svetiljci smije biti zamjenjen isključivo od strane proizvođača, njegovog servisa ili slične, kvalificirane osobe. Ⓝ Sursa de lumina se va schimba doar de personalul producatorului sau in service de catre personal calificat. Ⓝ Источника на светлина в това осветително тяло трябва да се подменя само от производителя, негов сервисен агент или квалифицирано лице. Ⓝ Ainult tootja või vastava kvalifikatsiooniga isik võib vahetada valgusallikat. Ⓝ Maitinimo šaltinis šiamе šviestuve turi būti pakeistas gamintojo ar kvalifikuoto specialisto. Ⓝ Ši gaismekļa gaismas avotu var aizstāts tikai ražotājs vai tā pakalpojumu sniedzēja, vai līdzīgi kvalificēta persona. Ⓝ Svetlosni izvor u ovoj svetiljci biće zamenjen isključivo od strane proizvođača ili njegovog ovlašćenog servisa ili druge kvalifikovane osobe. Ⓝ Джерело світла яке міститься в цьому світильнику може бути замінене лише виробником, уповноваженим сервісним агентом, або подібною за кваліфікацією персоною. Ⓝ Шығарданның жарық көзін тек қана өндіруші немесе оның сервистік агенті алмастыру керек. Ⓝ يجوز استبدال مصدر الضوء الموجود في وحدة الإنارة هذه إلا من قبل الشركة المصنعة أو وكيل الخدمة أو أي شخص مؤهل مماثل.

Ⓓ Netzanschluss bitte nach den länderspezifischen Errichtungsbestimmungen tätigen. Ⓔ Connect to the power supply in accordance with national regulations. Ⓕ Connexion à l'alimentation conformément aux normes en vigueur. Ⓖ Effettuare l'allacciamento alla rete secondo le norme di installazione vigenti nel paese d'utilizzo. Ⓗ La conexión a red debe de realizarse siguiendo las normas específicas de cada países. Ⓟ Ligar à fonte de alimentação, de acordo com a regulamentação nacional. Ⓡ Συνδέστε το στο τροφοδοτικό σύμφωνα με τους εθνικούς κανονισμούς. Ⓝ Aansluiten op het lichtnet, conform de nationale regelgeving. Ⓢ Nätanslutning skall ske enligt nationella bestämmelser. Ⓜ Kytentä verkkoon kansallisten ohjeiden mukaan. Ⓝ Koble til strømforsyningen i henhold til nasjonale bestemmelser. Ⓝ Netttilslutning jf. landespecifikke bestemmelser. Ⓝ Připojení k síťovému napětí dle platných národních norem. Ⓝ Подключение к питанию следует выполнять в соответствии с требованиями государственных нормативов. Ⓝ Csatlakoztassa a tápegységbe a helyi előírásoknak megfelelően. Ⓝ Zasilanie należy połączyć zgodnie z wymaganiami odpowiednich norm. Ⓝ Zapojte do el. prívodu podľa predpísaných noriem. Ⓝ V napajanje priključite v skladu z nacionalnimi predpisi. Ⓝ Şebeke bağlantısını lütfen ülkeye özgü kurulum kuralları çerçevesinde yapınız. Ⓝ Spojite na izvor napajanja u skladu s nacionalnim propisima. Ⓝ Conectați la sursa de tensiune conform prevederilor din țara în care vă aflați. Ⓝ Свържете към електрозахранването в съответствие с националните правила. Ⓝ Elektrivõrku ühendamiseks jälgida kohalikke elektripaigaldiste ehitamise eeskirju. Ⓝ Prijunkite prie maitinimo šaltinio atsižvelgiant į nustatytus valstybinius reikalavimus. Ⓝ Savienojiet ar strāvas padevi saskaņā ar nacionālajiem tiesību aktiem. Ⓝ Povežite sa napajanjem u skladu sa nacionalnim propisima. Ⓝ Підключення до живлення слід здійснювати відповідно до вимог національних нормативів. Ⓝ Қуат көзін мемлекеттік ережелерге сай жалғаңыз. Ⓝ قم بتوصيله مصدر الطاقة وفقًا للوائح الوطنية.



Siteco GmbH  
 Georg-Simon-Ohm-Straße 50  
 83301 Traunreut, Germany  
 mail: technicalsupport@siteco.de  
 Phone: +49 8669 / 33-844  
 www.siteco.com

5MA61-258713\_ae  
 24.03.2023 / SCH