

# Apollon® 21

ON/OFF

ON/OFF Multilumen

DALI 2 Multilumen

51MQ14...4

51MQ15...4

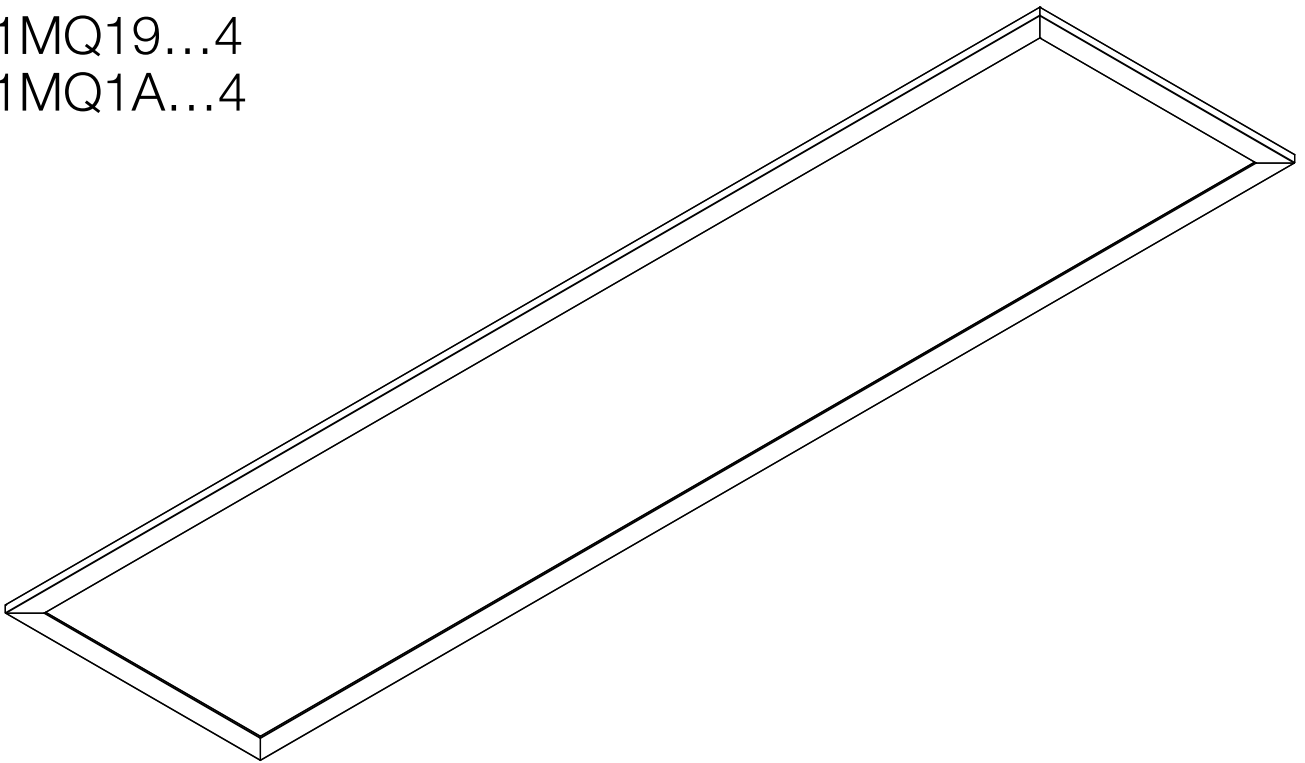
51MQ16...4

51MQ17...4

51MQ18...4

51MQ19...4

51MQ1A...4

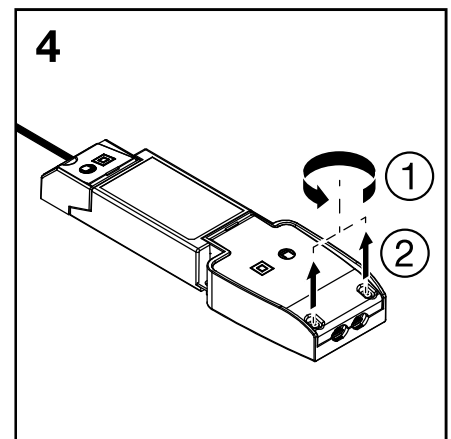
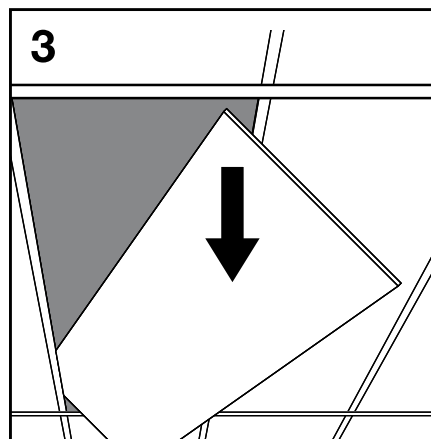
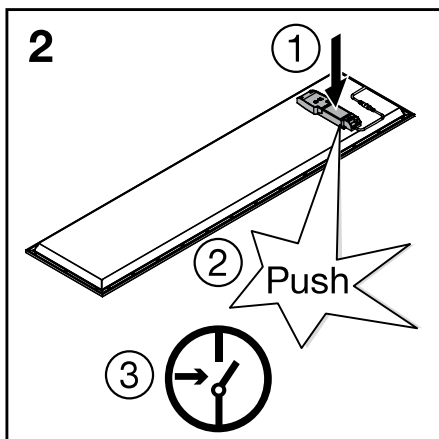
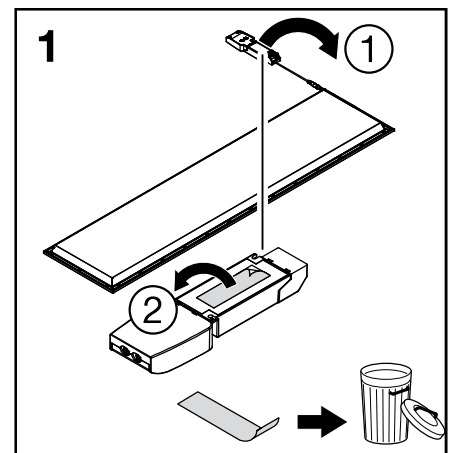
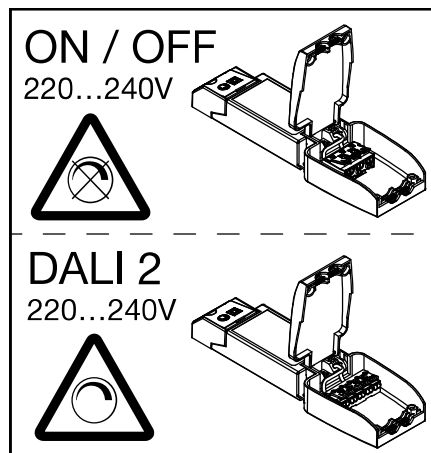
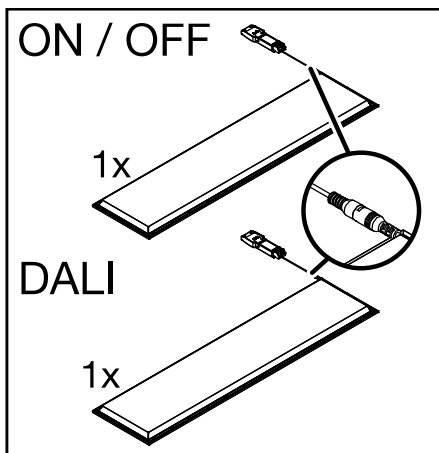


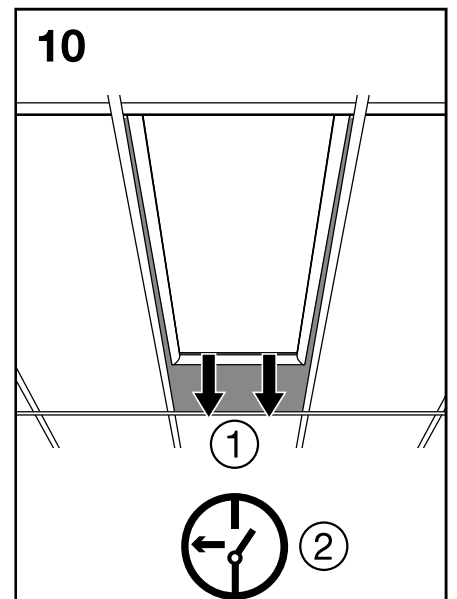
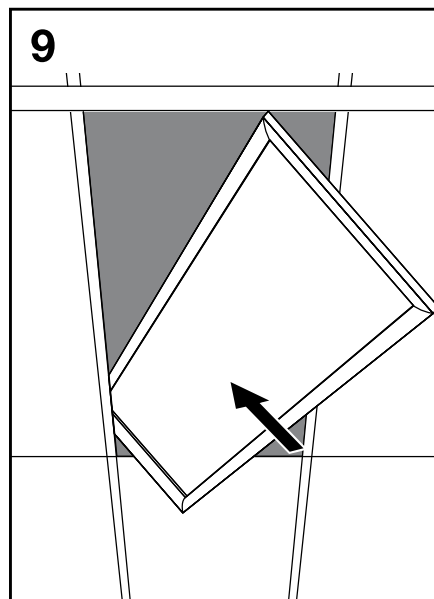
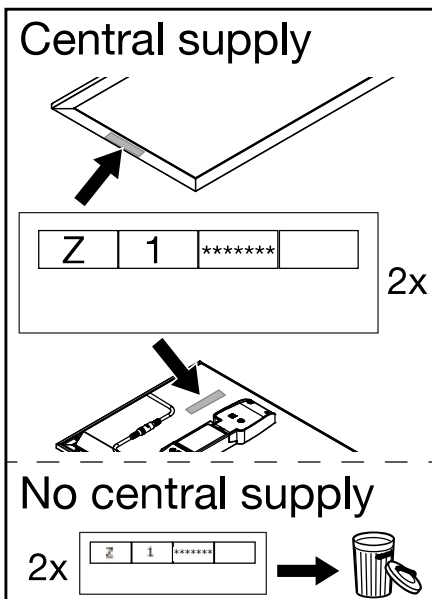
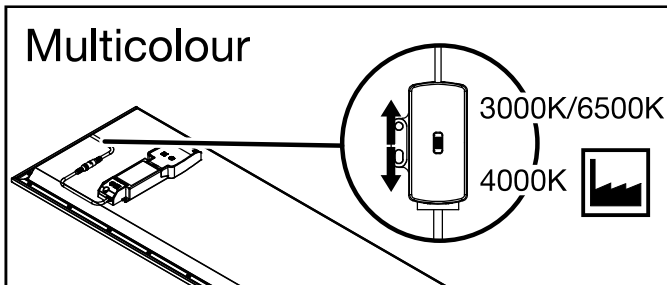
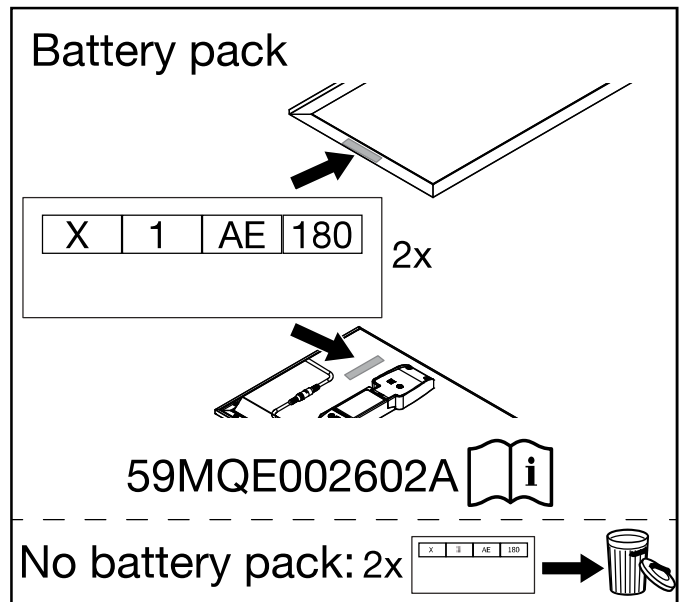
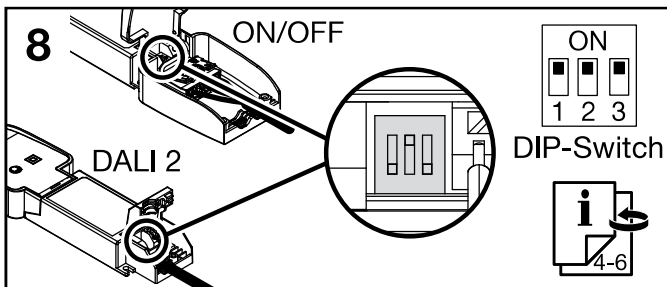
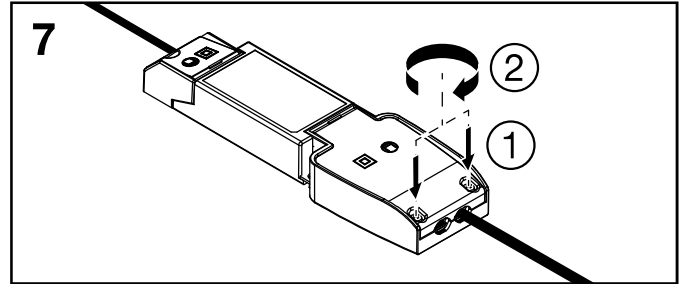
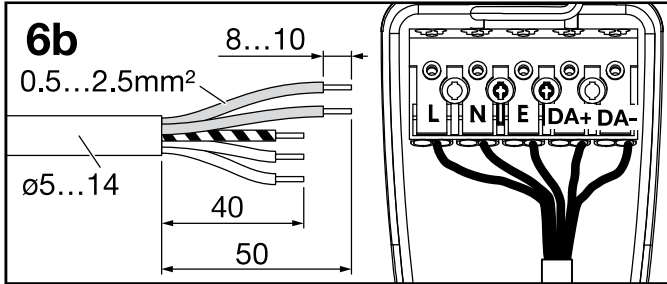
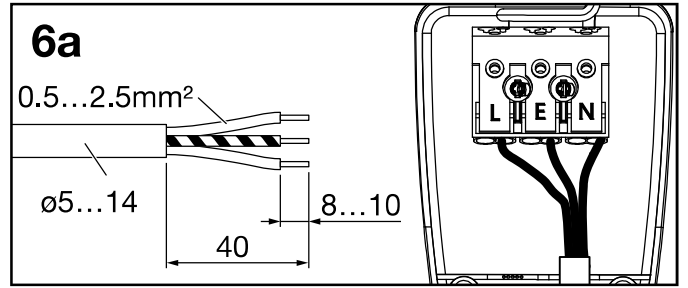
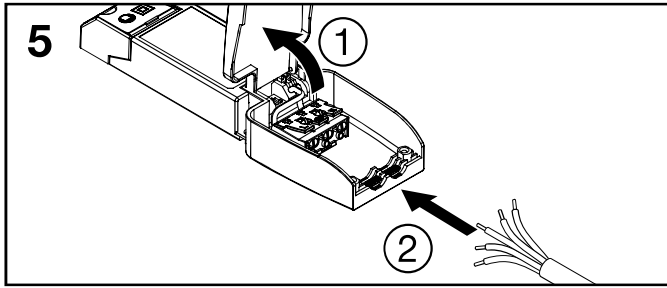
**siteco**

[ mm ]

	L	B	kg	B16 [A]	C16 [A]	Energy Class
51MQ14W72114	1245	307	3.10	30	50	B
51MQ14W72414	1245	307	3.10	30	50	B
51MQ14WD2414	1245	307	3.15	33	53	B
51MQ14WM2414	1245	307	3.10	50	80	B
51MQ15W72414	1245	179	2.18	30	50	B
51MQ15WD2414	1245	179	2.23	33	53	B
51MQ15WM2414	1245	179	2.18	50	80	B
51MQ16W72414	1545	179	2.51	30	50	B
51MQ16WD2414	1545	179	2.56	33	53	B
51MQ16WM2414	1545	179	2.51	50	80	B
51MQ17W72414	1545	307	3.86	30	50	B
51MQ17WD2314	1545	307	3.91	25	40	B
51MQ17WD2414	1545	307	3.91	25	40	B
51MQ17WM2414	1545	307	3.86	46	74	B
51MQ18W72414	1195	295	2.12	30	50	B
51MQ18WD2314	1195	295	2.17	33	53	B
51MQ18WD2414	1195	295	2.17	33	53	B
51MQ18WM2414	1195	295	2.12	50	80	B
51MQ19WD2414	1245	622	4.50	25	40	B
51MQ19WD2M14	1245	622	4.50	25	40	B
51MQ19WM2414	1245	622	4.34	46	74	B
51MQ1AWD2414	1195	595	4.00	25	40	B
51MQ1AWD2M14	1195	595	4.00	25	40	B
51MQ1AWM2414	1195	595	3.95	46	74	B

Dieses Produkt enthält eine Lichtquelle der Energieeffizienzklasse B.  
This product contains a light source of energy efficiency class B.







4000K					
51MQ14WM2414					
1	2	3	[lm]	[W]	UGR
OFF	OFF	OFF	2630	15.6	≤19
ON	OFF	OFF	2990	17.5	≤19
OFF	ON	OFF	3350	19.5	≤19
ON	ON	OFF	3710	21.4	≤19
OFF	OFF	ON	4070	23.3	≤19
ON	OFF	ON	4390	25.3	≤19
OFF	ON	ON	4730	27.3	≤22
ON	ON	ON	5060	29.3	≤22

4000K					
51MQ15WM2414					
1	2	3	[lm]	[W]	UGR
OFF	OFF	OFF	2250	15.3	≤19
ON	OFF	OFF	2540	17.3	≤19
OFF	ON	OFF	2870	19.6	≤22
ON	ON	OFF	3160	21.7	≤22
OFF	OFF	ON	3450	23.7	≤22
ON	OFF	ON	3740	25.7	≤22
OFF	ON	ON	4020	27.8	≤22
ON	ON	ON	4290	29.7	≤22

4000K					
51MQ16WM2414					
1	2	3	[lm]	[W]	UGR
OFF	OFF	OFF	2260	15.3	≤19
ON	OFF	OFF	2570	17.3	≤19
OFF	ON	OFF	2920	19.5	≤19
ON	ON	OFF	3220	21.4	≤19
OFF	OFF	ON	3520	23.4	≤19
ON	OFF	ON	3810	25.3	≤22
OFF	ON	ON	4100	27.4	≤22
ON	ON	ON	4380	29.4	≤22

4000K					
51MQ17WM2414					
1	2	3	[lm]	[W]	UGR
OFF	OFF	OFF	5040	30.2	≤19
ON	OFF	OFF	5380	32.3	≤19
OFF	ON	OFF	5720	34.4	≤19
ON	ON	OFF	6050	36.4	≤19
OFF	OFF	ON	6370	38.5	≤19
ON	OFF	ON	6690	40.5	≤19
OFF	ON	ON	7000	42.6	≤19
ON	ON	ON	7300	44.6	≤19

4000K					
51MQ18WM2414					
1	2	3	[lm]	[W]	UGR
OFF	OFF	OFF	2510	15.6	≤19
ON	OFF	OFF	2850	17.7	≤19
OFF	ON	OFF	3200	19.6	≤19
ON	ON	OFF	3540	21.5	≤19
OFF	OFF	ON	3860	23.4	≤19
ON	OFF	ON	4190	25.5	≤19
OFF	ON	ON	4510	27.5	≤22
ON	ON	ON	4840	29.7	≤22

4000K					
51MQ1AWM2414					
1	2	3	[lm]	[W]	UGR
OFF	OFF	OFF	5180	30.6	≤19
ON	OFF	OFF	5530	32.4	≤19
OFF	ON	OFF	5890	34.5	≤19
ON	ON	OFF	6230	36.5	≤19
OFF	OFF	ON	6570	38.6	≤19
ON	OFF	ON	6900	40.7	≤19
OFF	ON	ON	7240	42.8	≤19
ON	ON	ON	7550	44.7	≤19



4000K					
51MQ14WD2414					
1	2	3	[lm]	[W]	UGR
OFF	OFF	OFF	2650	15.8	≤19
OFF	OFF	ON	3010	17.7	≤19
OFF	ON	OFF	3380	19.7	≤19
OFF	ON	ON	3740	21.6	≤19
ON	OFF	OFF	4100	23.5	≤19
ON	OFF	ON	4390	25.3	≤19
ON	ON	OFF	4770	27.6	≤19
ON	ON	ON	5100	29.6	≤22

4000K					
51MQ15WD2414					
1	2	3	[lm]	[W]	UGR
OFF	OFF	OFF	2250	15.5	≤19
OFF	OFF	ON	2520	17.4	≤19
OFF	ON	OFF	2860	19.8	≤22
OFF	ON	ON	6150	21.9	≤22
ON	OFF	OFF	3430	23.9	≤22
ON	OFF	ON	3630	25.3	≤22
ON	ON	OFF	4010	28.1	≤22
ON	ON	ON	4280	30.0	≤22

4000K					
51MQ16WD2414					
1	2	3	[lm]	[W]	UGR
OFF	OFF	OFF	2200	15.3	≤19
OFF	OFF	ON	2500	17.3	≤19
OFF	ON	OFF	2840	19.5	≤19
OFF	ON	ON	3140	21.4	≤19
ON	OFF	OFF	3400	23.2	≤19
ON	OFF	ON	3720	25.4	≤22
ON	ON	OFF	4000	27.4	≤22
ON	ON	ON	4270	29.4	≤22

4000K					
51MQ17WD2414					
1	2	3	[lm]	[W]	UGR
OFF	OFF	OFF	5030	30.1	≤19
OFF	OFF	ON	5370	32.2	≤19
OFF	ON	OFF	5710	34.3	≤19
OFF	ON	ON	6050	36.3	≤19
ON	OFF	OFF	6370	38.4	≤19
ON	OFF	ON	6690	40.4	≤19
ON	ON	OFF	7000	42.5	≤19
ON	ON	ON	7300	44.5	≤19

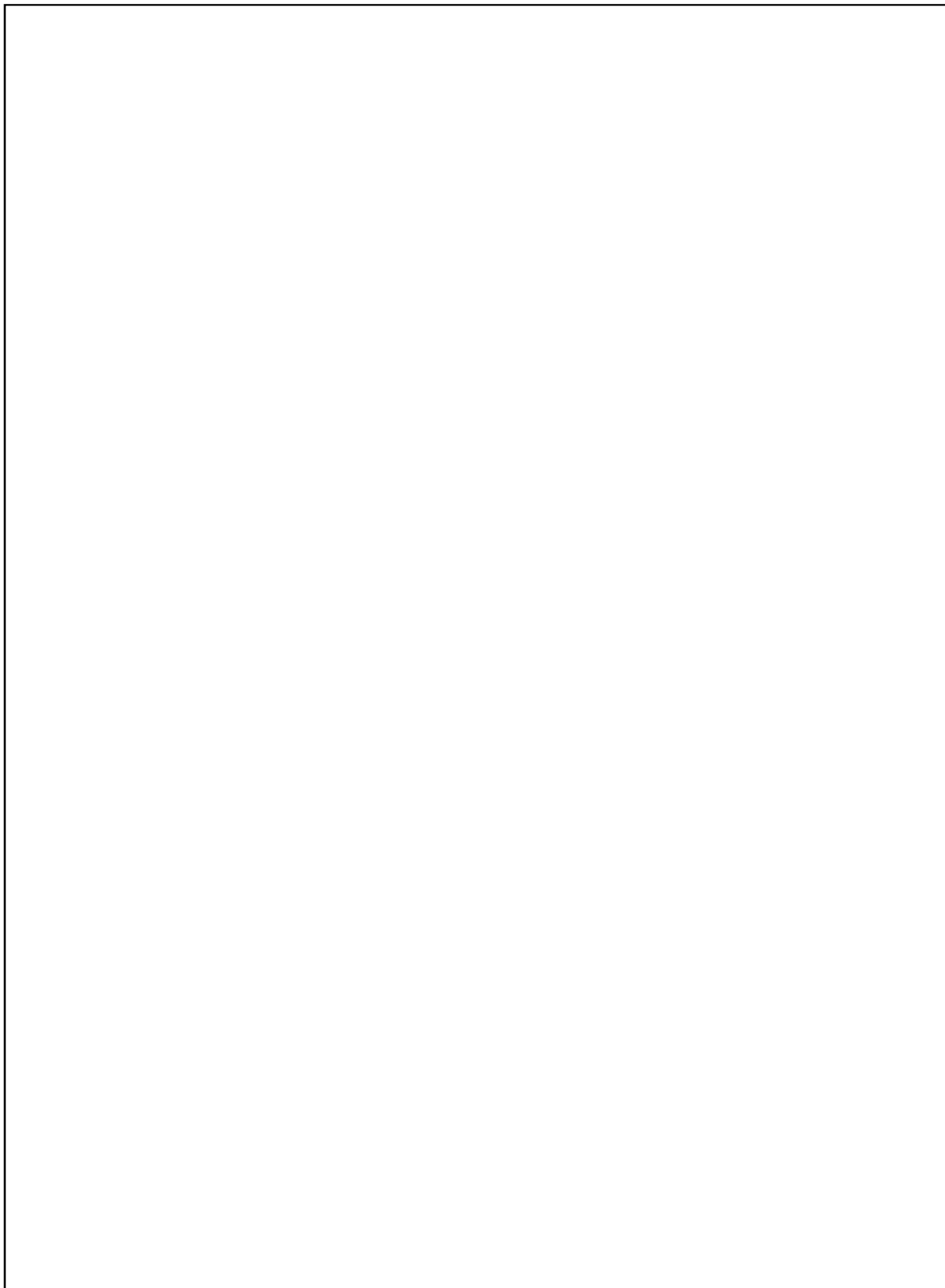
4000K					
51MQ18WD2414					
1	2	3	[lm]	[W]	UGR
OFF	OFF	OFF	2510	15.6	≤19
OFF	OFF	ON	2850	17.7	≤19
OFF	ON	OFF	3200	19.6	≤19
OFF	ON	ON	3450	21.5	≤19
ON	OFF	OFF	3860	23.5	≤19
ON	OFF	ON	4190	25.5	≤19
ON	ON	OFF	4510	27.5	≤19
ON	ON	ON	4840	29.7	≤22

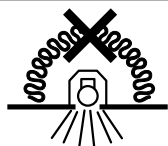
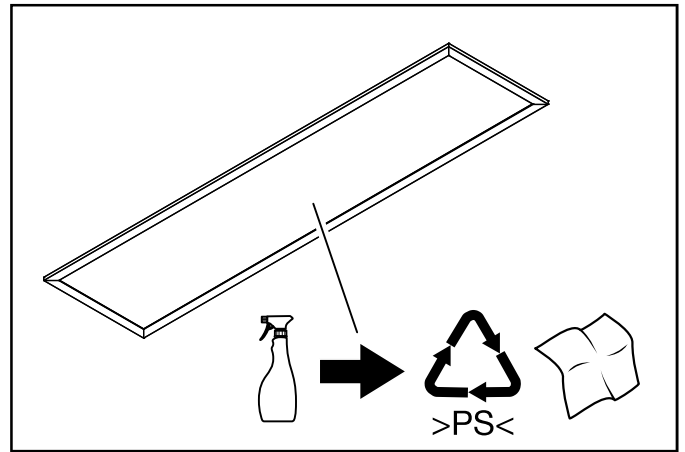
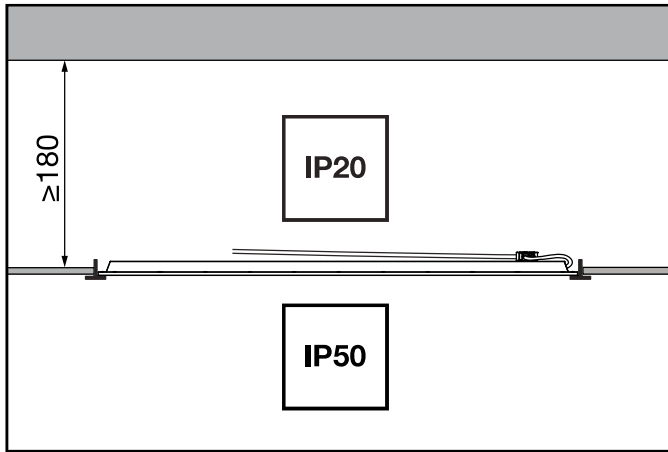
4000K					
51MQ18WD2314					
1	2	3	[lm]	[W]	UGR
OFF	OFF	OFF	2440	15.6	≤19
OFF	OFF	ON	2770	17.7	≤19
OFF	ON	OFF	3100	19.6	≤19
OFF	ON	ON	3430	21.5	≤19
ON	OFF	OFF	3740	23.5	≤19
ON	OFF	ON	4060	25.5	≤19
ON	ON	OFF	4380	27.5	≤19
ON	ON	ON	4700	29.7	≤22



			3000K			4000K		
			51MQ19WD2M14			51MQ19WD2M14		
1	2	3	[lm]	[W]	UGR	[lm]	[W]	UGR
OFF	OFF	OFF	4980	29.8	≤19	5260	29.8	≤19
OFF	OFF	ON	5370	32.1	≤19	5660	32.0	≤19
OFF	ON	OFF	5670	34.2	≤19	6010	34.2	≤19
OFF	ON	ON	6070	36.5	≤19	6350	36.3	≤19
ON	OFF	OFF	6390	38.6	≤19	6730	38.5	≤19
ON	OFF	ON	6730	40.9	≤19	7070	40.7	≤19
ON	ON	OFF	7090	43.1	≤19	7470	43.0	≤19
ON	ON	ON	7390	45.4	≤19	7820	45.3	≤19

			3000K			4000K		
			51MQ1AWD2M14			51MQ1AWD2M14		
1	2	3	[lm]	[W]	UGR	[lm]	[W]	UGR
OFF	OFF	OFF	4980	29.8	≤19	5260	29.8	≤19
OFF	OFF	ON	5370	32.1	≤19	5660	32.0	≤19
OFF	ON	OFF	5670	34.2	≤19	6010	34.2	≤19
OFF	ON	ON	6070	36.5	≤19	6350	36.3	≤19
ON	OFF	OFF	6390	38.6	≤19	6730	38.5	≤19
ON	OFF	ON	6730	40.9	≤19	7070	40.7	≤19
ON	ON	OFF	7090	43.1	≤19	7470	43.0	≤19
ON	ON	ON	7390	45.4	≤19	7820	45.3	≤19

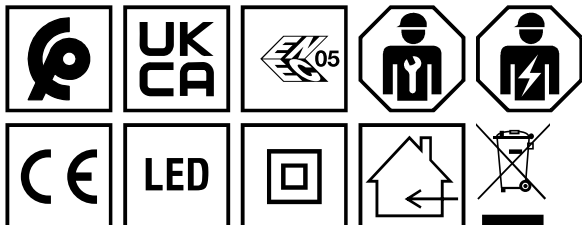




Ⓧ Nicht zur Abdeckung mit Wärmedämm-Material geeignete Leuchten Ⓧ Luminaires not suitable for covering with thermally insulating material Ⓧ Ce luminaire ne convient pas aux revêtements constitués de matériaux thermo-isolants Ⓧ Apparecchi di illuminazione non idonei per essere ricoperti con materiale termoisolante Ⓧ Las luminarias no son aptas para el recubrir con material aislante térmicamente Ⓧ Luminárias não adequadas para cobertura com material de isolamento térmico Ⓧ Οι λυχνίες δεν πρέπει να καλύπτονται με θερμομονωτικό υλικό Ⓧ Armaturen niet geschikt voor het bedekken met warmte-isolerend materiaal Ⓧ Armaturen skall inte täckas med termiskt isolerande material Ⓧ Valaisimia ei saa peittää lämpöeristävällä materiaalilla Ⓧ Lampene er ikke egnet for tildekking av termisk isoleringsmateriale Ⓧ Armaturerne er ikke egnede til overflader med termisk isolerende materiale Ⓧ Světlo nezakrývajte tepelné izolačným materiálom Ⓧ Светильники не предназначены для покрытия термоизоляционным материалом Ⓧ A lámpatestet nem fedheti hőszigetelő anyag Ⓧ Opraw nie można przykrywać materiałem termoizolacyjnym Ⓧ Svetidlo sa nesmie pokrývať tepelne izolačným materiálom Ⓧ Svetilke niso primerne za prekrivanje s termoizolacijskim materialom Ⓧ Armatürler termal izole edici malzeme ile kaplanması uygun değildir Ⓧ Svjetiljka nije pogodna za prekrivanje sa materijalom koji izolira toplinu Ⓧ Acest corp de iluminat nu se poate fi acoperit de material izolant termic Ⓧ Осветителни тела не подходящи за покриване с термично изолиращи материали Ⓧ Valgustit ei tohi kinni katta Ⓧ Neuzdengti šilumos nepraleidžiančiomis medžiagomis Ⓧ Gaismekļi nav piemēroti pārklāšanai ar termāli neizturīgiem materiāliem Ⓧ Sveiljke nisu pogodne za prekrivanje termički izolacionim materijalom Ⓧ Світільники не розраховані на покривання термоізоляційним матеріалом Ⓧ Шығардандарды жылу реттегіш материалмен қаптауға келмейді



Ⓧ Die Lichtquelle dieser Leuchte ist nicht auswechselbar. Wenn die Lichtquelle das Ende ihrer Lebensdauer erreicht hat, ist die gesamte Leuchte zu ersetzen. Ⓧ The light source of this luminaire is not replaceable, when the light source reaches its end of life the whole luminaire shall be replaced. Ⓧ La source de lumière de ce luminaire ne peut être remplacée, lorsque celle-ci atteint la fin de sa durée de vie, l'ensemble du luminaire doit être remplacé. Ⓧ La sorgente luminosa di questo apparecchio di illuminazione non può essere sostituita; al termine della durata della sorgente luminosa occorrerà sostituire l'intero apparecchio di illuminazione. Ⓧ La fuente de luz de esta luminaria no es reemplazable, cuando la fuente de luz llega al final de la vida se debe de sustituir la luminaria entera. Ⓧ A fonte de luz desta luminária não é substituível, quando a fonte de luz atinge o seu fim de vida, toda a luminária deve ser substituída. Ⓧ Η πηγή φωτός αυτής της λυχνίας δεν μπορεί να αντικατασταθεί. Ⓧ Σε περίπτωση που η πηγή φωτός παύει να λειτουργεί, πρέπει να αντικατασταθεί όλη η λυχνία. Ⓧ De lichtbron van dit armatuur is niet vervangbaar. Wanneer de lichtbron het einde van zijn levensduur heeft bereikt, dient het gehele armatuur te worden vervangen. Ⓧ Ljuskällan för denna armatur kan inte bytas ut, när ljuskällan nått slutet av sin livslängd skall hela armaturen ersättas. Ⓧ Tämän valaisimen valonlähde ei voida vaihtaa, koko valaisin on vaihdettava, kun valonlähde tulee käyttöikänsä päähän. Ⓧ Lyskilden til denne lampen kan ikke skiftes ut. Når lyskildens levetid er over, må hele lampen skiftes ut. Ⓧ Lyskilden i dette armature kan ikke udskiftes. Når lyskildens levetid er ophørt, skal hele armaturet udskiftes. Ⓧ Světelný zdroj není vyměnitelný. Po skončení života světelného zdroje je třeba vyměnit celé světidlo. Ⓧ Источник света данного светильника не подлежит замене, в случае достижения окончания срока его службы светильник заменяется целиком. Ⓧ A fényforrás nem cserélhető a lámpatestben. Amennyiben a fényforrás elérte élettartama végét, az egész lámpatest cseréje szükséges. Ⓧ Źródło światła w tej oprawie jest niewymienne. Gdy źródło światła ulegnie zużyciu, należy wymienić całą oprawę. Ⓧ Svetelný zdroj v tomto svetidle nie je vymeniteľný, pri konci životnosti svetelného zdroje, treba vymeniť celé svetidlo. Ⓧ Svetlobni vir te svetilke se ne more spremeniti, ko je svetlobni vir dosegel svojo končno uporabo, potrebno je zamenjati celotno luč. Ⓧ Bu armatürün ışık kaynağı değiştirilemez. Armatür ömrünün sonuna geldiğinde bütün armatür değiştirilir. Ⓧ Izvor svjetlosti ove svjetiljke nije zamjenjiv. Kada svjetiljka dosegne svoj životni vijek, potrebno je zamjeniti cijelu svjetiljku. Ⓧ Sursa de lumina nu se poate schimba. Cand aceasta nu mai functioneaza trebuie schimbat tot corpul de iluminat. Ⓧ Източника на светлина в това осветително тяло не се подменя. Когато източника на светлина достигне края на живота си, трябва да се замени цялото осветително тяло. Ⓧ Valgusallikas ei ole vahetata; kui valgusti tööiga on läbi, vahetatakse terve valgusti. Ⓧ Maitinimo šaltinis šiame šviestuve yra nekeičiamas, pasibaigus jo tarnavimo laikui, turėtų būti pakeistas visas šviestuvas. Ⓧ Gaismekļa gaismas avots nav aizvietojams, kad gaismas avota mūžs ir galā, jānomaina viss gaismeklis. Ⓧ Svetlosni izvor u svetiljci nije zamenljiv, kada svetlosni izvor dostigne svoj životni ek cela svetiljka će biti zamenjena. Ⓧ Джерело світла в цьому світильнику не можна замінити, тому коли джерело світла досягне свого кінця строку служби, має бути замінений весь світильник. Ⓧ Шығарданның жарық көзі алмастыруға келмейді, егер жарық көзі аяқталғаннан кейін барлық шығардан алмастырылуы керек. Ⓧ لا يمكن استبدال مصدر الضوء لهذا المصباح ، عندما يصل مصدر الضوء إلى نهاية عمره الافتراضي ، يجب استبدال المصباح بالكامل.



5MA69-266588\_ag  
27.11.2024 / SCH

Siteco GmbH  
Georg-Simon-Ohm-Straße 50  
83301 Traunreut, Germany  
mail: technicalsupport@siteco.de  
Phone: +49 8669 / 33-844  
www.siteco.com