

Licross® Opal

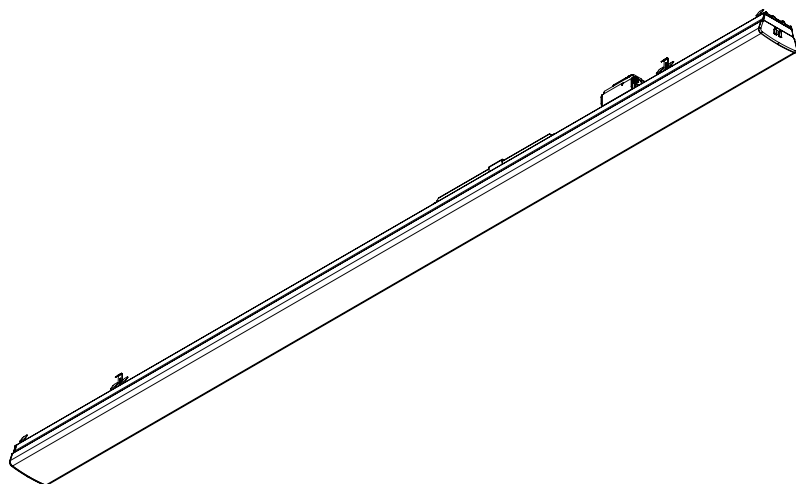
1500mm

51TL1D . N...

52TL1D . N...

51TE1D . N...

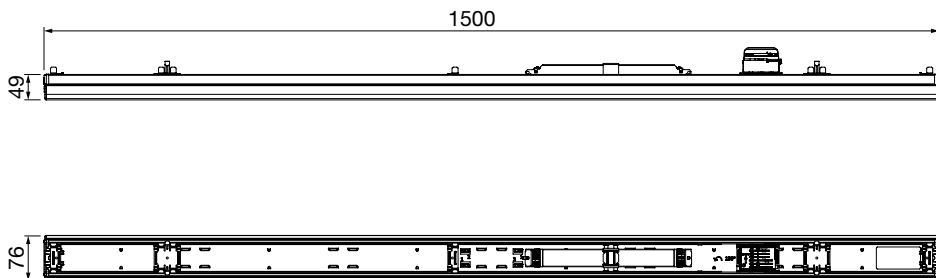
52TE1D . N...




siteco

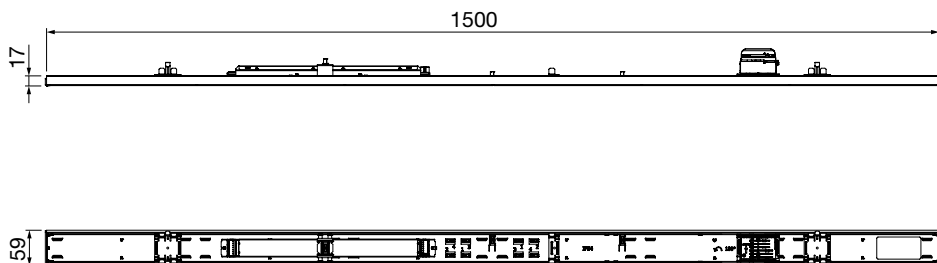
5 . T . 1DC... / 5 . T . 1DD... / 5 . T . 1DV... /
5 . T . 1D7... / 5 . T . 1DM...


[mm]

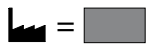


 kg = 1.4

5 . T . 1 . T... / 5 . T . 1 . D E



 kg = 1.4

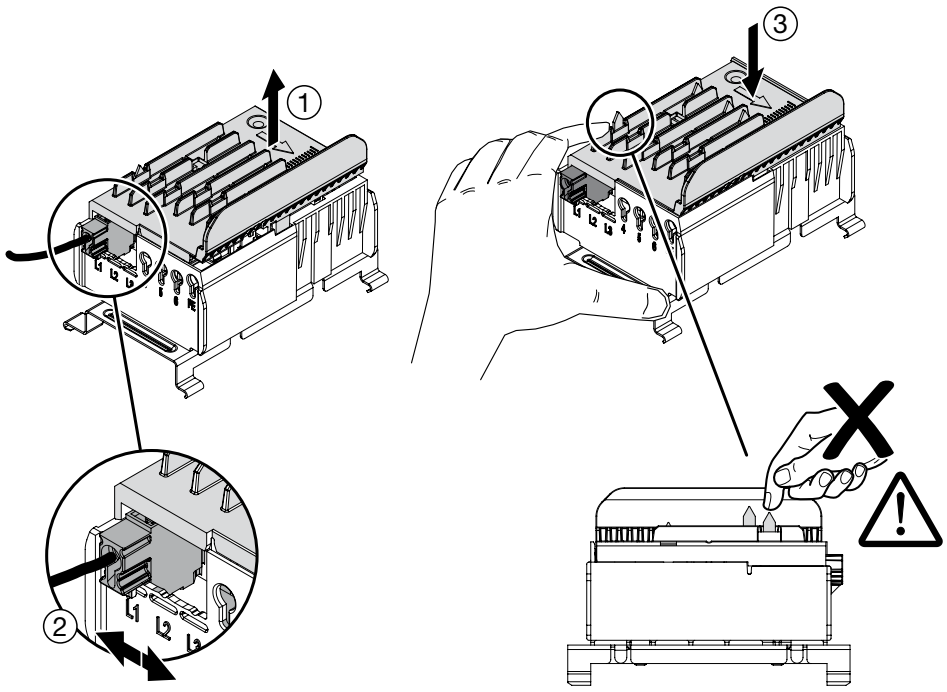


5 . T . 1DVN... / 5 . T . 1DDN...

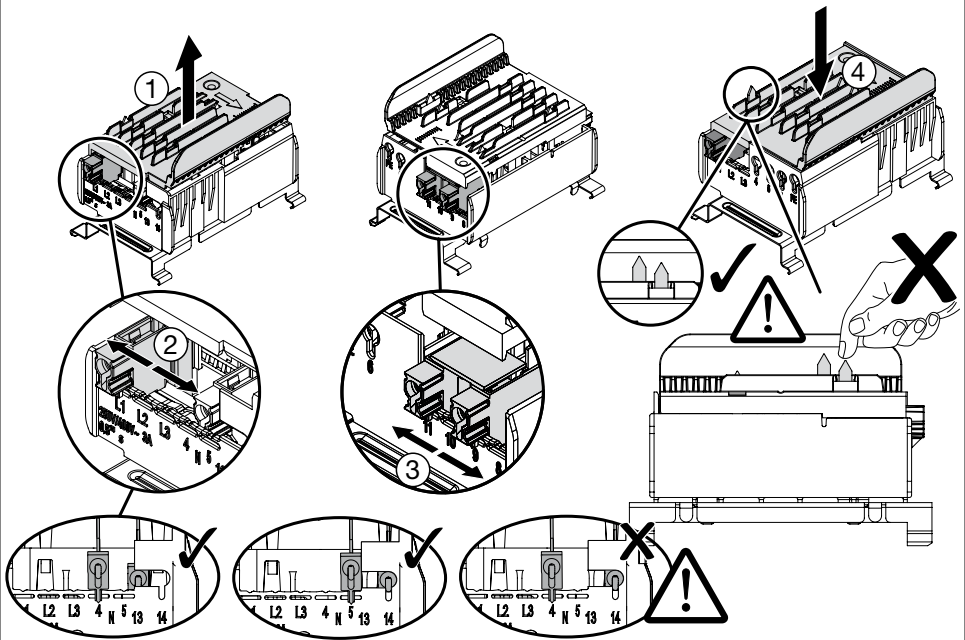
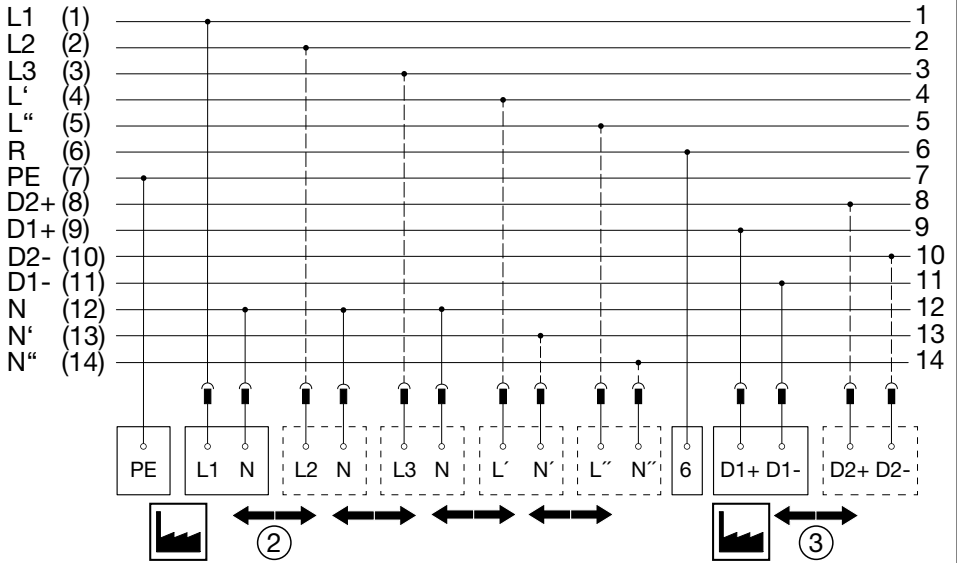
	L1 (1)	● → →	L2 (2)	● → →	L3 (3)		L' (4)		L'' (5)		(6)		PE (7)
D2+ (8)		D1+ (9)		D2- (10)		D1- (11)		N (12)		N' (13)		N'' (14)	

5 . T . 1DM... / 5 . T . 1DCN... / 5 . T . 1D7N...

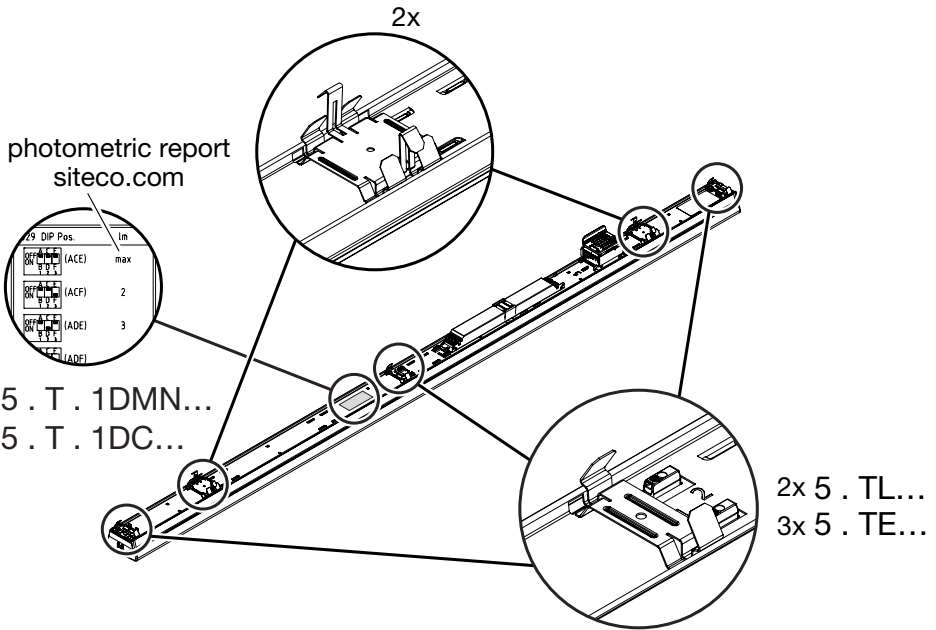
	L1 (1)	● → →	L2 (2)	● → →	L3 (3)		L' (4)		L'' (5)		R (6)		PE (7)
D2+ (8)		D1+ (9)		D2- (10)		D1- (11)		N (12)		N' (13)		N'' (14)	

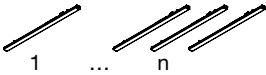


5.T.1D.N....D



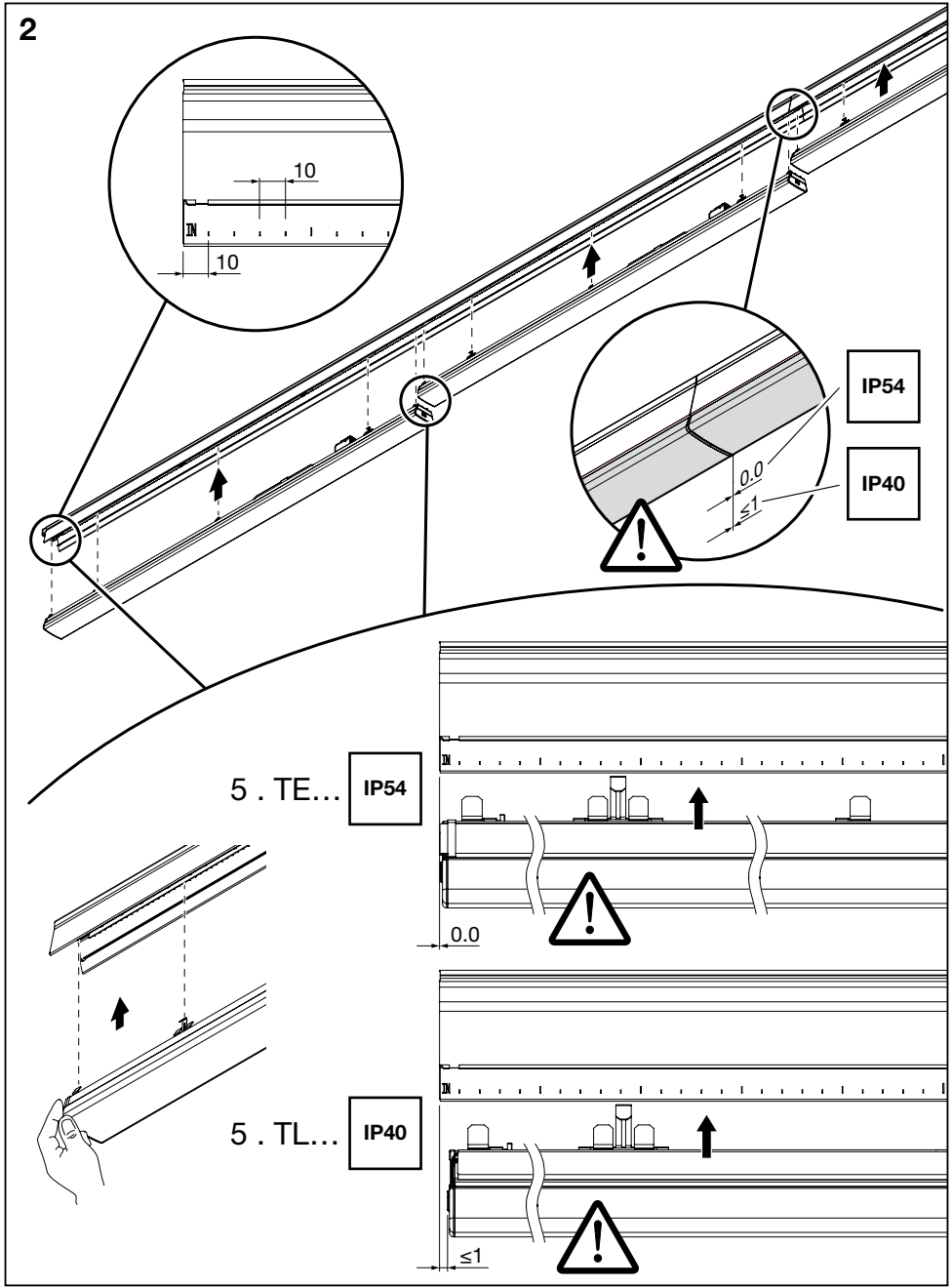
1 Umgebungstemperatur während der Installation: +5°C...+40°C
 Ambient temperature during installation:



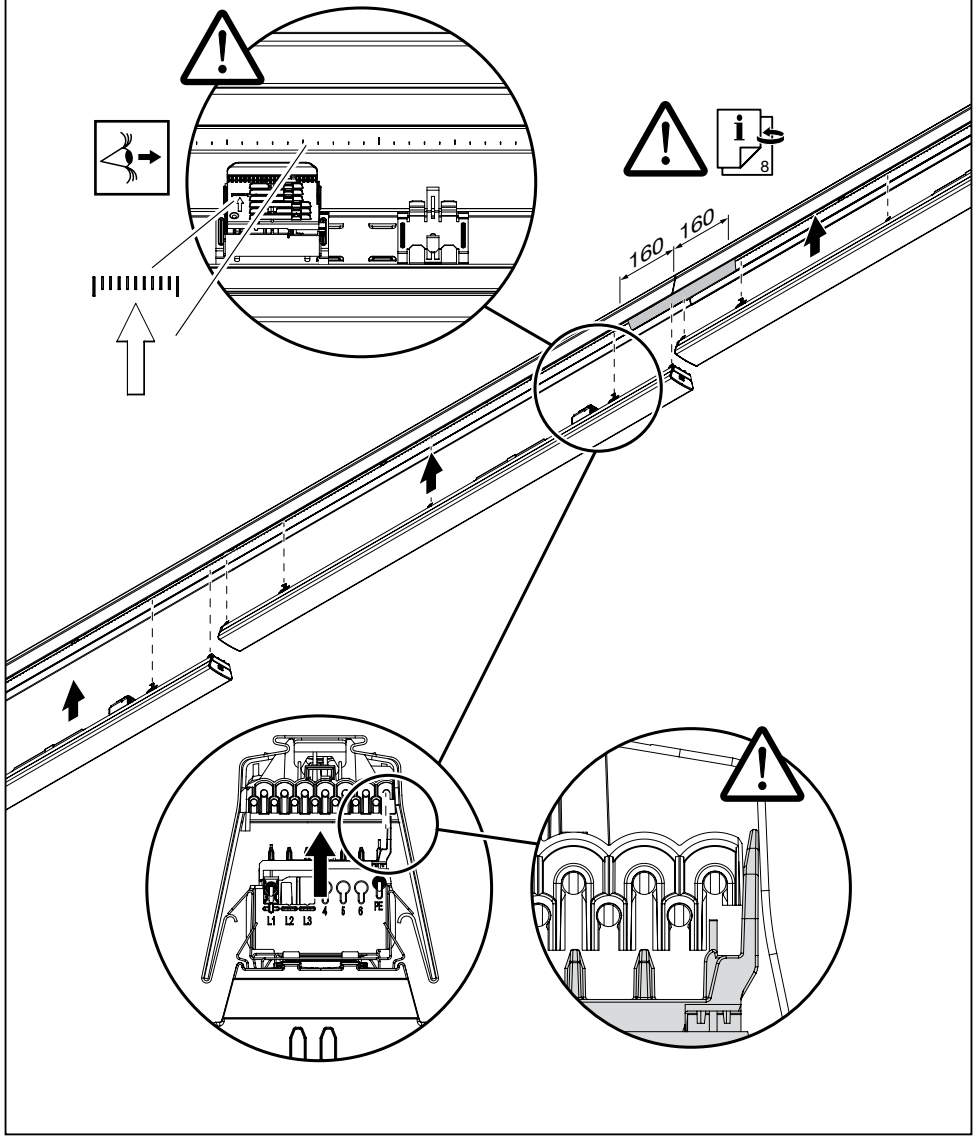
						
	B10 [A]	B13 [A]	B16 [A]	C10 [A]	C13 [A]	C16 [A]
5 . T . 1DC...	≤19	≤25	≤30	≤19	≤25	≤30
5 . T . 1DM...	≤19	≤25	≤30	≤19	≤25	≤30
5 . T . 1DD...	≤15	≤20	≤24	≤25	≤33	≤40
5 . T . 1DV...	≤15	≤20	≤24	≤25	≤33	≤40
5 . T . 1D7...	≤13	≤16	≤20	≤21	≤27	≤34
5 . T . 1DD...E	≤23	≤30	≤36	≤38	≤49	≤60
5 . T . 1DT...	≤11	≤15	≤19	≤19	≤26	≤31

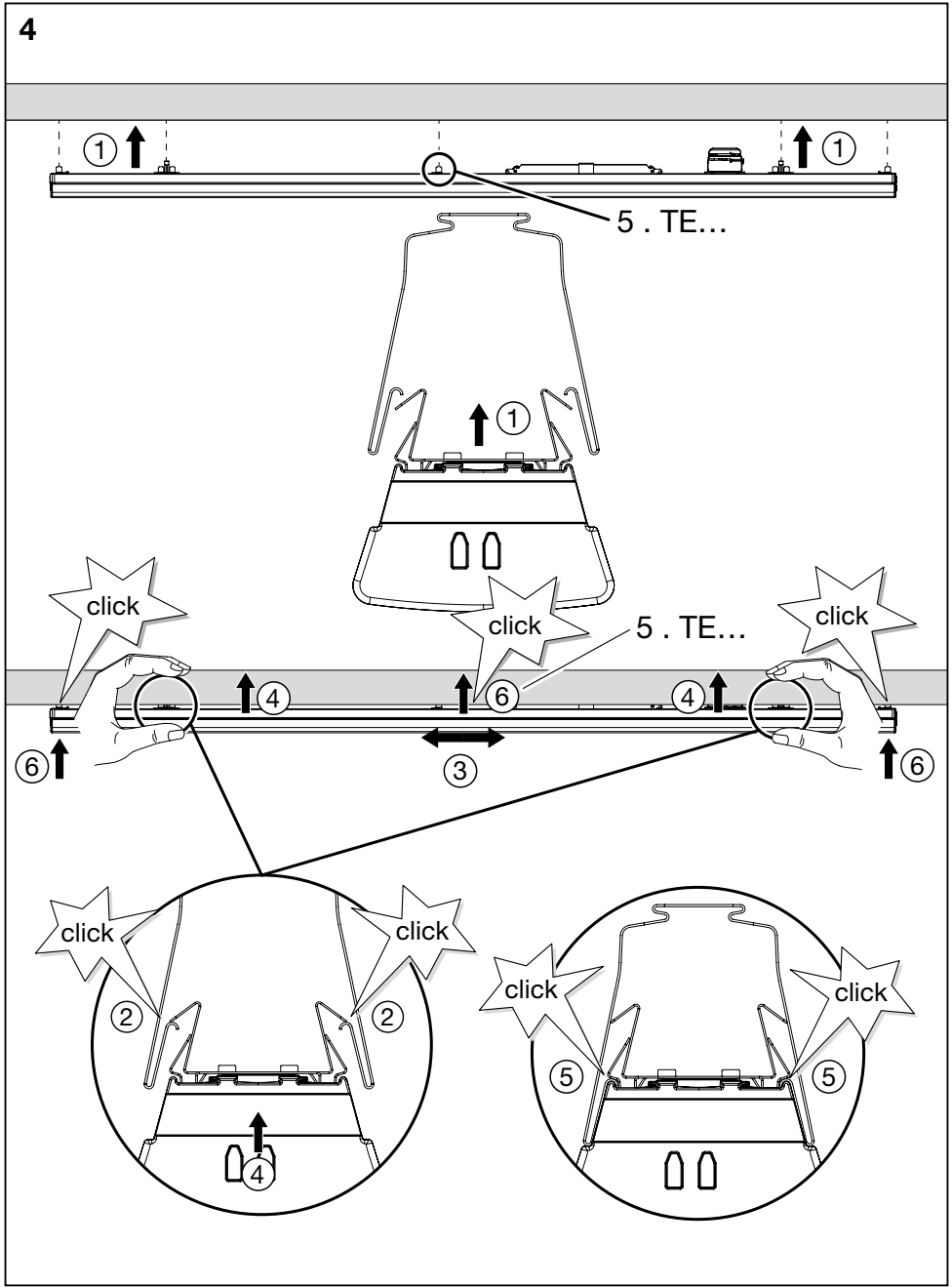
Die individuelle Auslegung der Elektroinstallation muss gemäß den Installationsrichtlinien IEC 60364 / DIN VDE 0100 erfolgen. Zudem sind die Einschaltströme, die Abschaltbedingungen für Schutzeinrichtungen (Schleifenimpedanz) und die Einhaltung des max. zulässigen Spannungsfalls zu beachten.

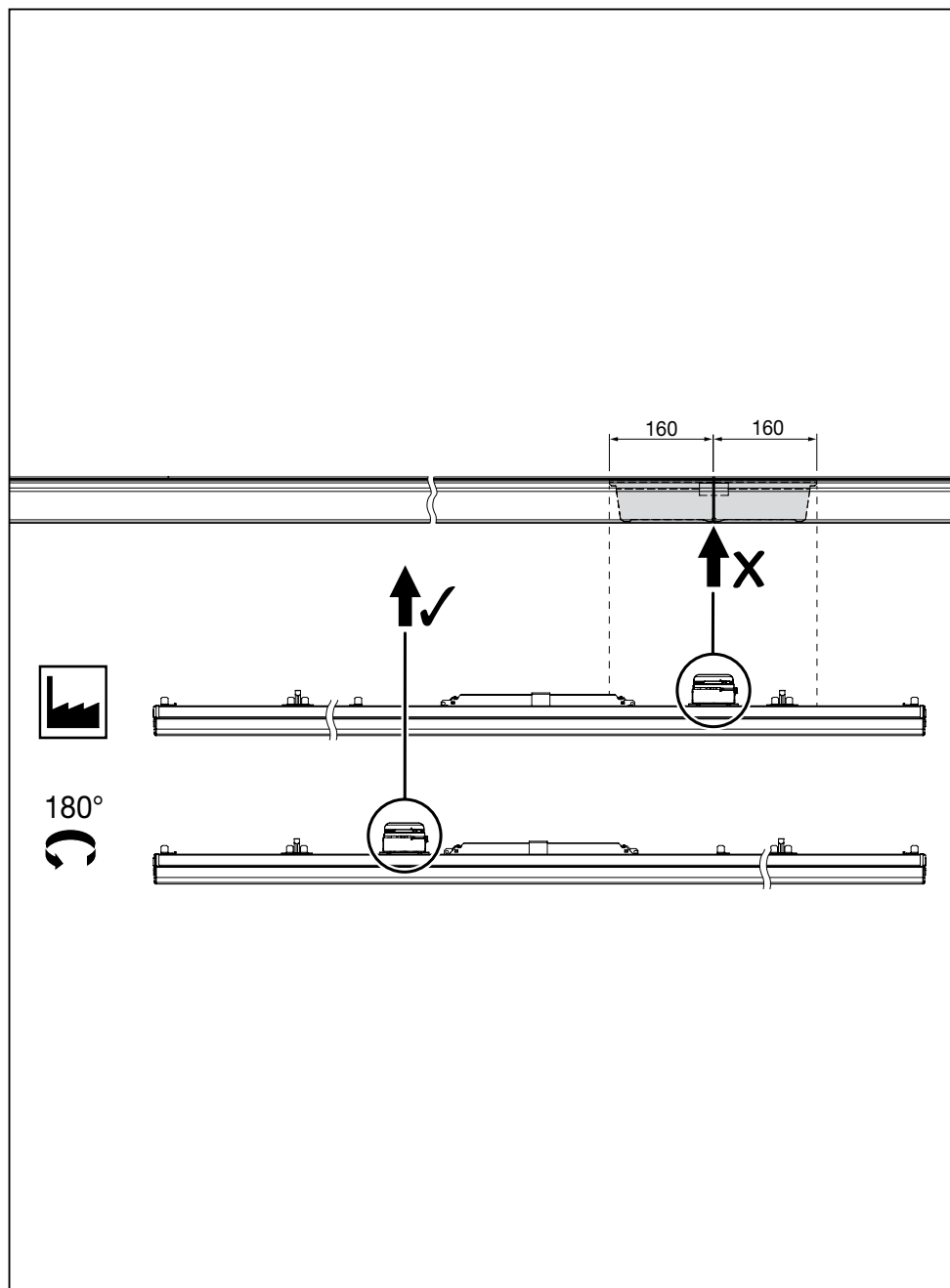
The individual design of the electrical installation must be realized in accordance with the installation guidelines IEC 60364 / DIN VDE 100. In addition, the switch-on currents, the switch-off conditions for protective devices (loop impedance) and compliance with the maximum permissible voltage drop must be observed.

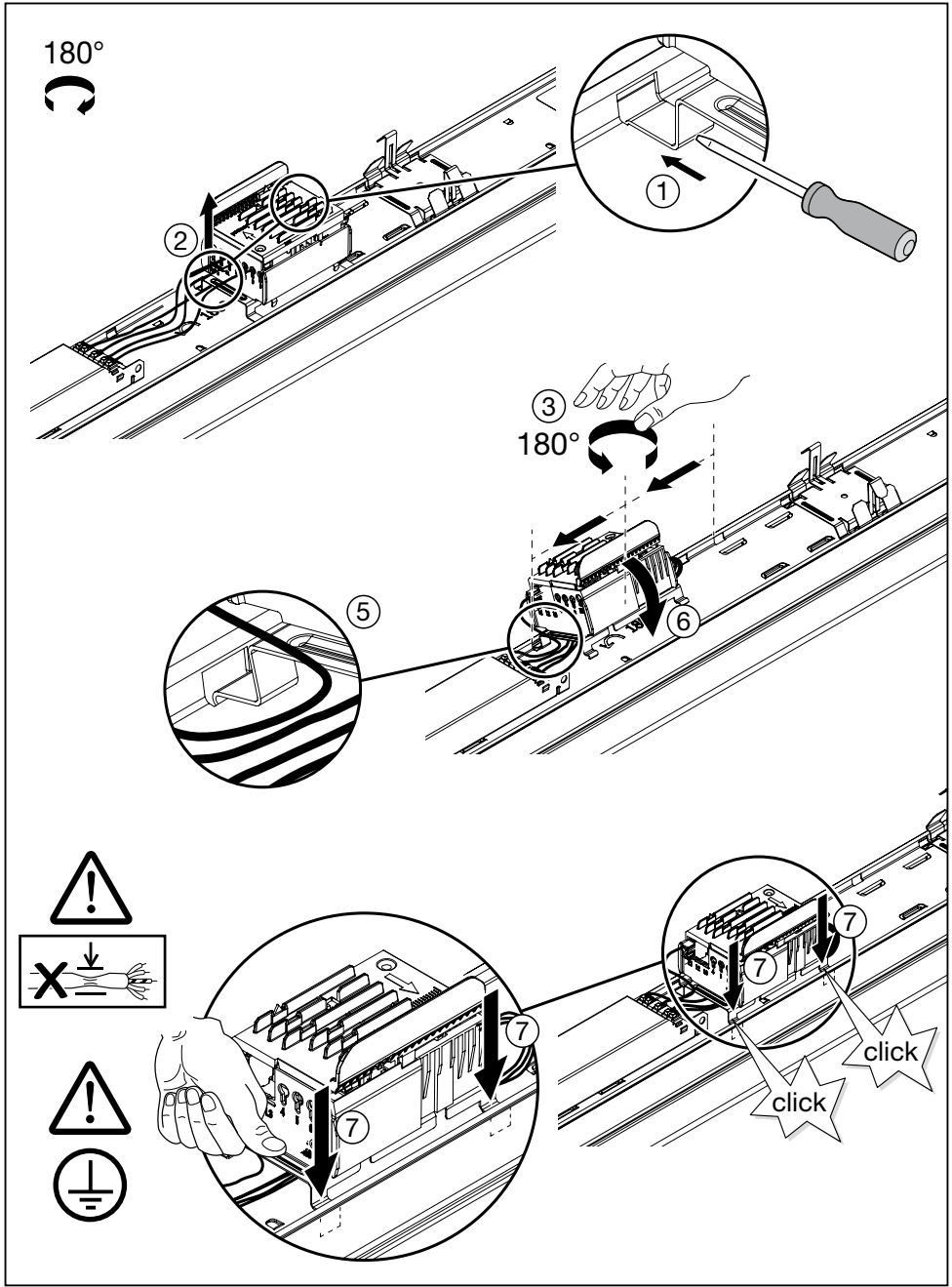


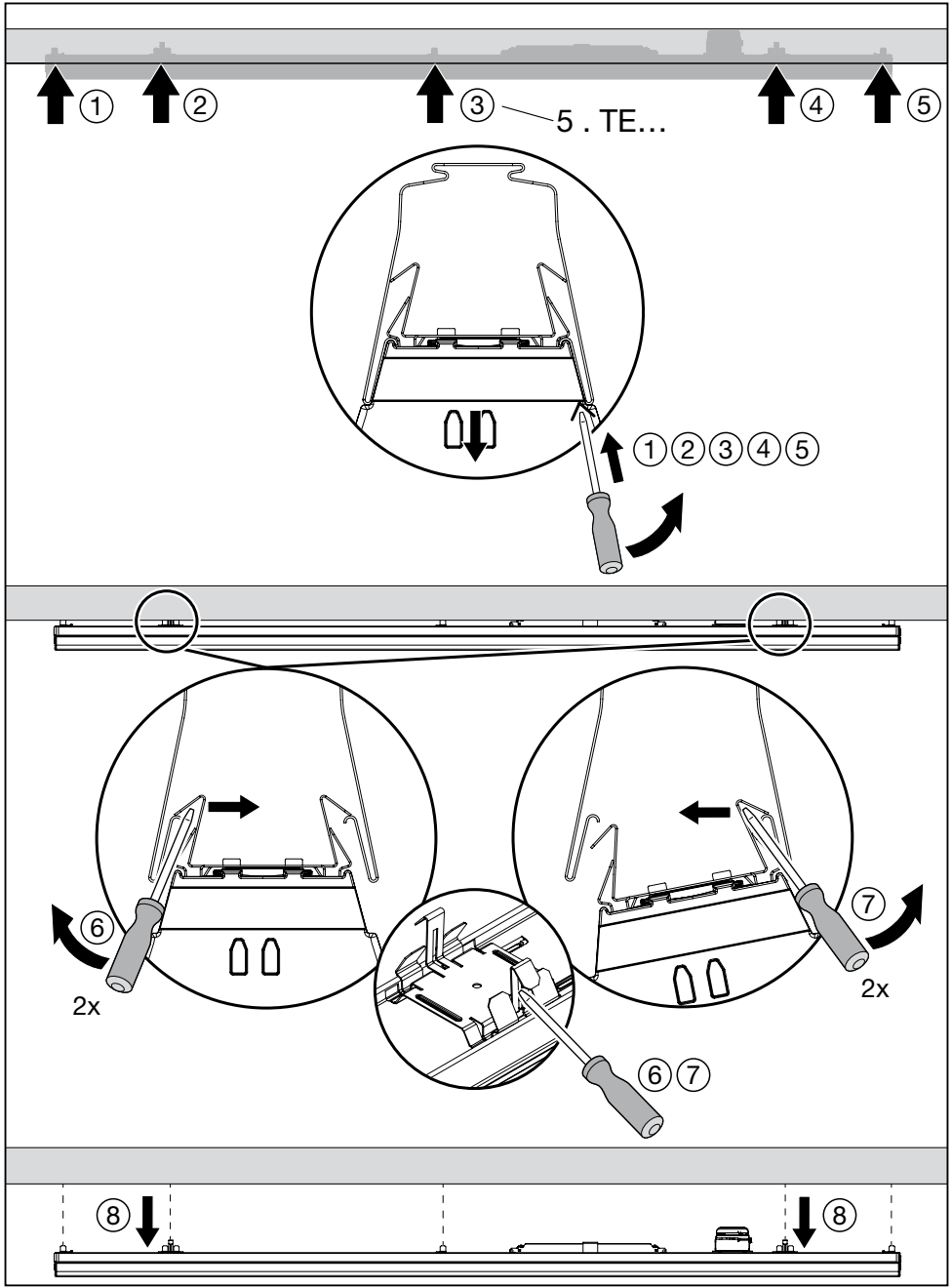
3

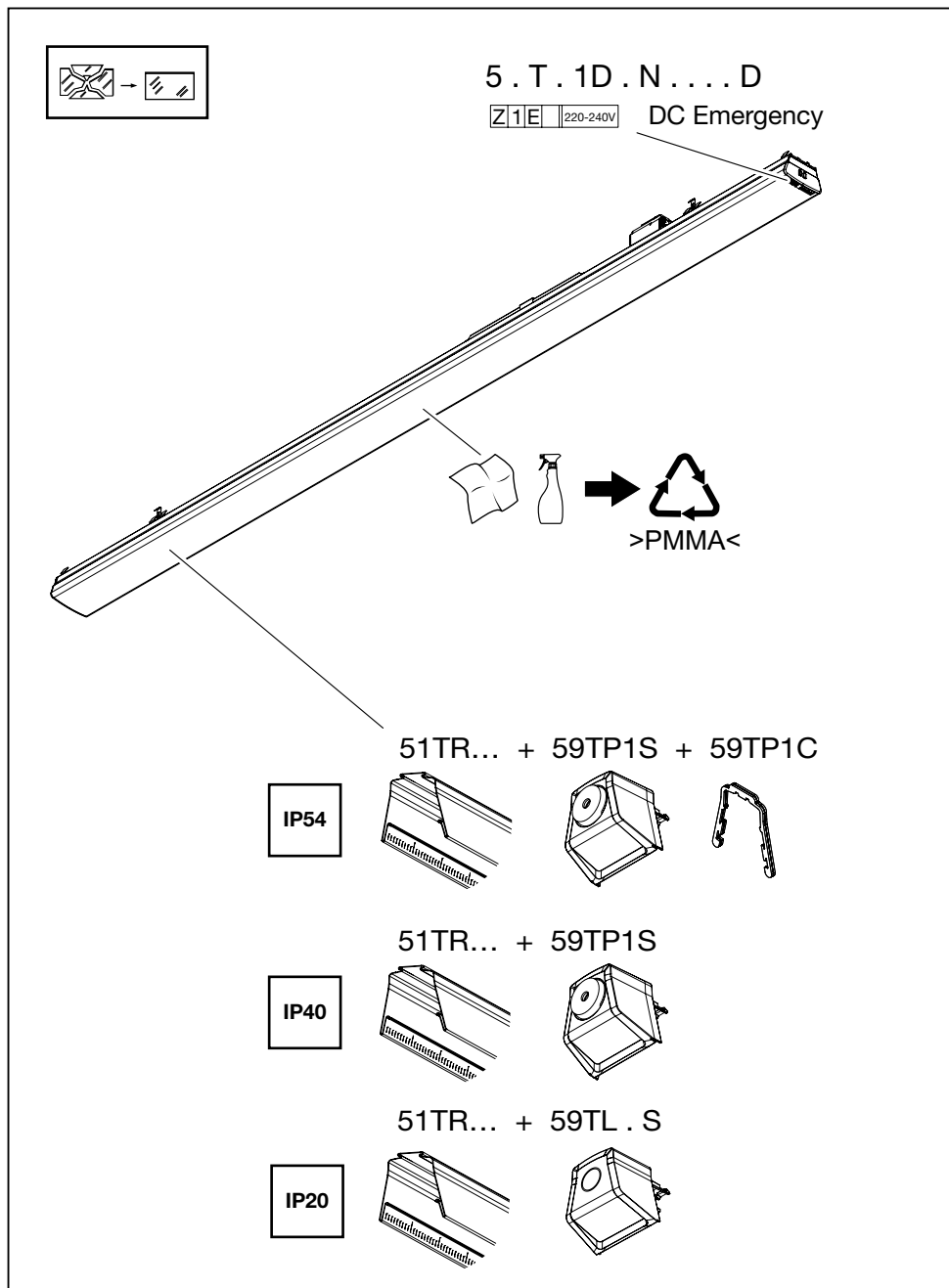








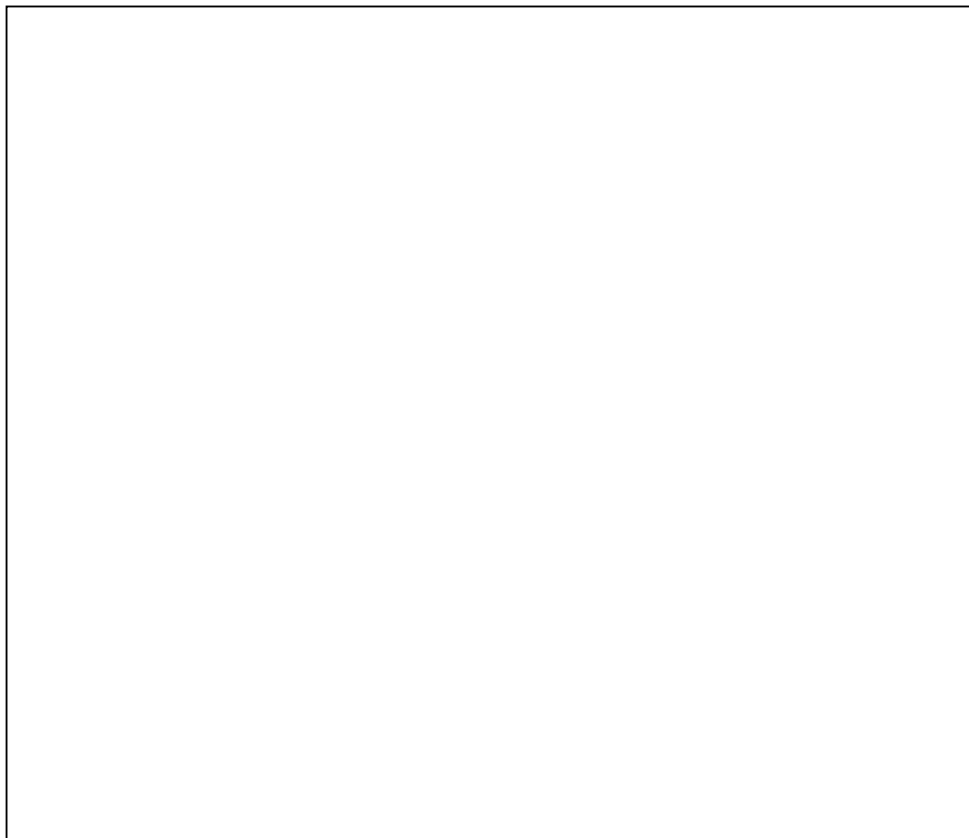




	B ➤
51T 1...	B ➤
51T 2...	B ➤
51T 3...	B ➤
51T 4...	B ➤
51T 5...	B ➤
51T 6...	B ➤
51T T...	B ➤
51T A...	C ➤
51T B...	C ➤
51T C...	B ➤
51T D...	B ➤
51T E...	B ➤
51T F...	B ➤
52T 1...	C ➤
52T 2...	C ➤
52T 3...	C ➤
52T 4 . . F	C ➤
52T 4 . . L	C ➤
52T 4 . . R	C ➤
52T 4 . . G	B ➤
52T 4 . . M	B ➤
52T 4 . . S	B ➤
52T 5...	C ➤
52T 6...	C ➤
52T A...	D ➤
52T B...	D ➤
52T C...	D ➤
52T D...	D ➤
52T E...	D ➤
52T F...	D ➤

Dieses Produkt enthält eine Lichtquelle
der Energieeffizienzklasse B-D.
This product contains a light source of
energy efficiency class B-D.





+



Ⓢ Zur Verwendung in einer Umgebung, in der keine ungewöhnliche Staubablagerung erwartet wird. Ⓢ For use in an environment in which unusual dust deposits are not expected. Ⓢ Destiné à être utilisé dans un environnement dans lequel il n'y a pas d'accumulation inhabituelle de poussière. Ⓢ Da usare in ambienti in cui non si prevedono depositi di polvere insoliti. Ⓢ Para aplicaciones en un entorno en el cual no se espera una acumulación inusual de polvo. Ⓢ Para uso em ambiente, no qual não se prevê acumulação anormal de poeiras. Ⓢ Για χρήση σε περιβάλλον στο οποίο δεν αναμένεται ασυνήθης συσσώρευση σκόνης. Ⓢ Voor gebruik in een omgeving, waar geen ongebruikelijke stofafzettingen worden verwacht. Ⓢ För användning i en miljö där ingen onormal mängd av damm förväntas. Ⓢ Käytettäväksi ympäristöissä, joissa ei ole odotettavissa epätavallisia pölykertymiä. Ⓢ For bruk i miljøer der det ikke forventes uvanlig mye støv. Ⓢ Til brug i miljøer, hvor der ikke forventes usædvanlig støvaflejring. Ⓢ Pro použití v prostředí, kde se ne očekává neobvyklé usazování prachu. Ⓢ Для использования в местах, где сильное оседание пыли не предвидится. Ⓢ Olyan környezetben használandó, ahol nem várható szokatlan porlerakodás. Ⓢ Do użytku w środowisku, w którym nie przewiduje się gromadzenia na oprawie kurzu (pyłu). Ⓢ Na použití v prostredí, v ktorom sa neočakáva nezvyčajné usadzovanie prachu. Ⓢ Za uporabo v okolju, kjer ni pričakovano neobičajno kopičenje prahu. Ⓢ Olağan dışı toz birikmesi beklenmeyen bir ortamda kullanim içindir. Ⓢ Za uporabu u okolini, u kojoj se ne očekuju neobičajene naslage prašine. Ⓢ Pentru utilizare într-un mediu în care se aşteaptă o acumulare neobişnuită de praf. Ⓢ Предназначени за среда, в която не се очаква необичайно отлагане на прах. Ⓢ Kasutamiseks tolmuvabas keskkonnas. Ⓢ Skirta naudoti aplinkoje, kurioje nesikaupia neįprastos dulkiės. Ⓢ Izmantošanai vidē, kurā nav paredzama netipisku putekļu uzkrāšanās. Ⓢ Za upotrebu u okruženju gde se ne očekuje neobičajno velika akumulacija prašine. Ⓢ Для використання в середовищі, в якому незвичне скупчення пилу не очікується. Ⓢ Шаңның қалыпсыз жиналуы болмайтын сыртқы ортада қолдану үшін.



+



Ⓢ Zur Verwendung in einer Umgebung, in der eine Ablagerung von nicht leitfähigem Staub auf der Leuchte erwartet werden kann. Ⓢ For use in an environment in which a deposit of non-conductive dust on the luminaire may be expected. Ⓢ Destiné à être utilisé dans un environnement dans lequel il est possible que de la poussière non conductrice s'accumule sur le luminaire. Ⓢ Da usare in ambienti in cui è possibile aspettarsi depositi di polvere non conduttiva sull'impianto di illuminazione. Ⓢ Para aplicaciones en un entorno en el cual se puede esperar un depósito de polvo no conductor encima de la luminaria. Ⓢ Para uso em ambiente, no qual pode ser esperada a acumulação de poeiras não condutoras sobre a luminária. Ⓢ Για χρήση σε περιβάλλον στο οποίο αναμένεται απόθεση μη αγώγιμησ ακόνης στο φωτιστικό. Ⓢ Voor gebruik in een omgeving waarin afzetting van een niet-geleidend stof op de armatuur kan worden verwacht. Ⓢ För användning i en miljö som där det kan förväntas en avlagring av damm på armaturen. Ⓢ Käytettäväksi ympäristöissä, joissa sähkää johtamattomia pölykertymiä voi olla odotettavissa lampulle. Ⓢ For bruk i miljøer der det forventes oppsamling av ikke-ledende støv på lampen. Ⓢ Til brug i miljøer, hvor der kan forventes aflejning af ikke-ledende støv på belysningsarmaturet. Ⓢ Pro použití v prostředí, kde lze očekávat usazování nevodivého prachu na svítidle. Ⓢ Для использования в местах, где возможно оседание на светильнике диэлектрической пыли. Ⓢ Olyan környezetben használandó, ahol elektromosságot nem vezető por rakodhat a világítótestre. Ⓢ Oprawa do użytku w środowisku, w którym można spodziewać się gromadzenia nieprzewodzącego pyłu. Do użytku w środowisku, w którym można spodziewać się gromadzenia nieprzewodzącego pyłu. Ⓢ Na použití v prostredí, v ktorom možno očakávať usadzovanie nevodivého prachu na svietidle. Ⓢ Za uporabo v okolju, kjer se lahko pričakuje kopičenje neprevodnega prahu na svetilu. Ⓢ Lamba úzerinde iletken olmayan toz birikmesinin beklenebileceği bir ortamda kullanılm içindir. Ⓢ Za uporabo u okolini, u kojoj se ne mogu očekivati naslage ne provodne prašine. Ⓢ Pentru utilizare într-un mediu în care se așteaptă depozitare de praf conductiv pe lampă. Ⓢ Предназначени за среда, в която е възможно натрупване на непроводящ прах върху осветителното тяло. Ⓢ Kasutamiseks keskkonnas, kus võib tolm uoodata. Ⓢ Skirta naudoti aplinkoje, kurioje gali kauptis nelaidžios dulkes ant šviestuvo. Ⓢ Izmantošanai vidē, kurā var būt paredzama strāvu nevadošu putekļu uzkrāšanās uz spuldzes virsmas. Ⓢ Za uporabu u okruženju gde se očekuje deposit provodne prašine na lampi. Ⓢ Для використання в середовищі, в якому може очікуватись нашуарвання не струмопровідного пилу на світильник. Ⓢ Шамшырақта электрлік -статикалық емес шаңның жиналуы мүмкін сыртыңы ортада қолдану үшін.



Ⓢ Die Lichtquelle dieser Leuchte ist nicht auswechselbar. Wenn die Lichtquelle das Ende ihrer Lebensdauer erreicht hat, ist die gesamte Leuchte zu ersetzen. Ⓢ The light source of this luminaire is not replaceable, when the light source reaches its end of life the whole luminaire shall be replaced. Ⓢ La source de lumière de ce luminaire ne peut être remplacée, lorsque celle-ci atteint la fin de sa durée de vie, l'ensemble du luminaire doit être remplacé. Ⓢ La sorgente luminosa di questo apparecchio di illuminazione non può essere sostituita; al termine della durata della sorgente luminosa occorrerà sostituire l'intero apparecchio di illuminazione. Ⓢ La fuente de luz de esta luminaria no es reemplazable, cuando la fuente de luz llega al final de la vida se debe de sustituir la luminaria entera. Ⓢ A fonte de luz desta luminária não é substituível, quando a fonte de luz atinge o seu fim de vida, toda a luminária deve ser substituída. Ⓢ Η πηγή φωτός αυτής της λυχνίας δεν μπορεί να αντικατασταθεί. Σε περίπτωση που η πηγή φωτός παύει να λειτουργεί, πρέπει να αντικατασταθεί όλη η λυχνία. Ⓢ De lichtbron van dit armatuur is niet vervangbaar. Wanneer de lichtbron het einde van zijn levensduur heeft bereikt, dient het gehele armatuur te worden vervangen. Ⓢ Ljuskällan för denna armatur kan inte bytas ut, när ljuskällan nått slutet av sin livslängd skall hela armaturen ersättas. Ⓢ Tämän valaisimen valonlähdeä ei voida vaihtaa, koko valaisin on vaihdettava, kun valonlähde tulee käyttöikänsä päähän. Ⓢ Lyskilden til denne lampen kan ikke skiftes ut. Når lyskildens levetid er over, må hele lampen skiftes ut. Ⓢ Lyskilden i dette armature kan ikke udskiftes. Når lyskildens levetid er ophørt, skal hele armaturet udskiftes. Ⓢ Světelný zdroj není vyměnitelný. Po skončení života světelného zdroje je třeba vyměnit celé svítidlo. Ⓢ Источник света данного светильника не подлежит замене, в случае достижения окончания срока его службы светильник заменяется целиком. Ⓢ A fényforrás nem cserélhető a lámpatestben. Amennyiben a fényforrás elérté életartama végét, az egész lámpatest cseréje szükséges. Ⓢ Źródło światła w tej oprawie jest niewymienne. Gdy źródło światła ulegnie zużyciu, należy wymienić całą oprawę. Ⓢ Svetelný zdroj v tomto svietidle nie je vymeniteľný, pri konci životnosti svetelného zdroja, treba vymeniť celé svietidlo. Ⓢ Svetlobni vir te svetilke se ne more zamenjati, ko je svetlobni vir dosegel svojo končno uporabo, potrebno je zamenjati celotno luč. Ⓢ Bu armatürün ışık kaynağı değiştirilemez. Armatür ömrünün sonuna geldiğinde bütün armatür değiştirilir. Ⓢ Izvor svjetlosti ove svjetiljke nije zamjenjiv. Kada svjetiljka dosegne svoj životni vijek, potrebno je zamjeniti cijelu svjetiljku. Ⓢ Sursa de lumina nu se poate schimba. Când aceasta nu mai funcționează trebuie schimbat tot corpul de iluminat. Ⓢ Источника на светлина в това осветително тяло не се подменя. Когато източника на светлина достигне края на живота си, трябва да се подмени цялото осветително тяло. Ⓢ Valgusallikas ei ole vahetatav; kui valgusti tööiga on läbi, vahetatakse terve valgusti. Ⓢ Matinimo šaltinis šiame šviestuve yra nekeičiamas, pasibaigus jo tarnavimo laikui, turėtų būti pakeistas visas šviestuvas. Ⓢ Gaismekļa gaismas avots nav aizvietoājams, kad gaismas avota mūžs ir galā, jānomaina viss gaismeklis. Ⓢ Svetlosni izvor u svetiljci nije zamjenjiv, kada svetlosni izvor dostigne svoj životni ek cela svetiljka ce biti zamenjena. Ⓢ Джерело світла в цьому світильнику не можна замінити, тому коли джерело світла досягне свого кінця строку служби, має бути замінений весь світильник. Ⓢ Шығарданның жарық көзі алмастыруға келмейді, егер жарық көзі аяқталғаннан кейін барлық шығардан алмастырылуы керек.



5MA14-267068_ab
16.10.2024 / PZ

Siteco GmbH
Georg-Simon-Ohm-Straße 50
83301 Traunreut, Germany
mail: technicalsupport@siteco.de
Phone: +49 8669 / 33-844
www.siteco.com