

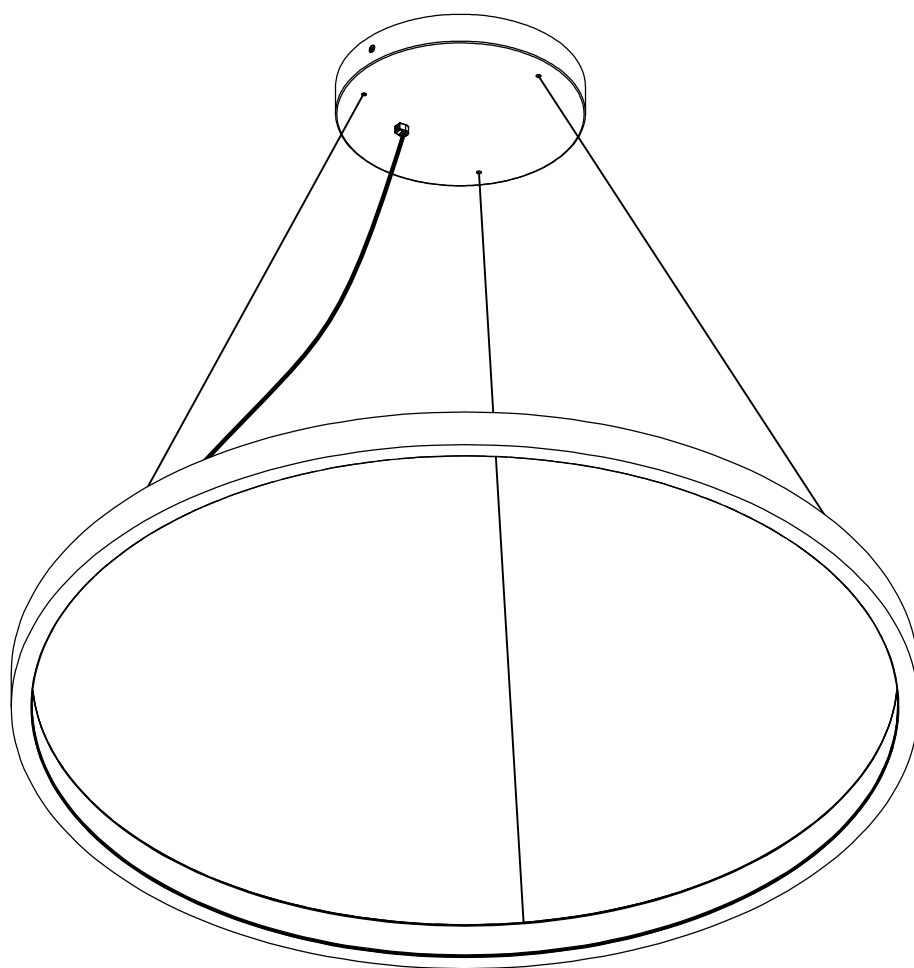
Silica[®] 21

Ring

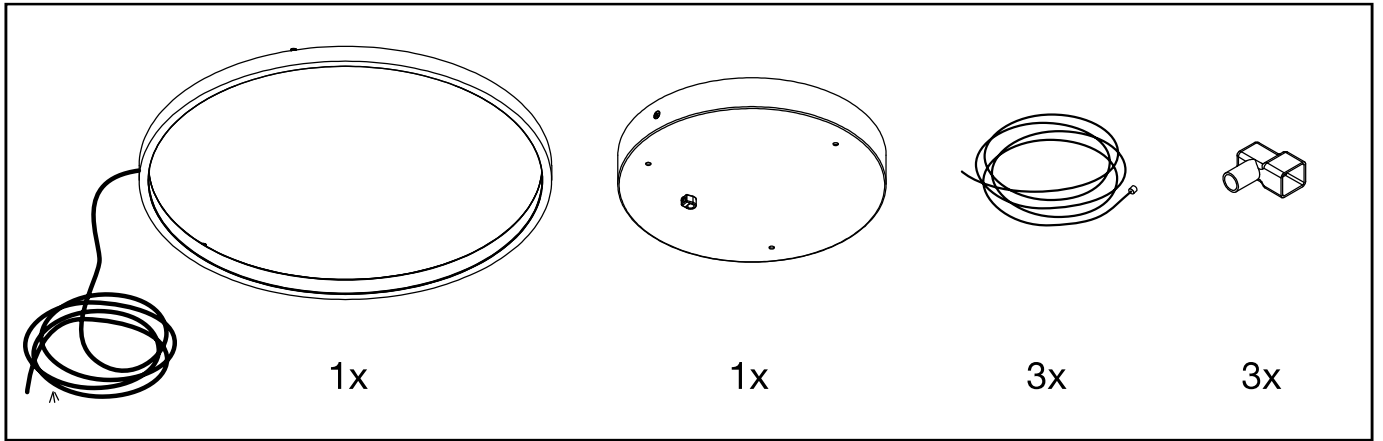
5PJBD...

5PJBI...

5PJBO...

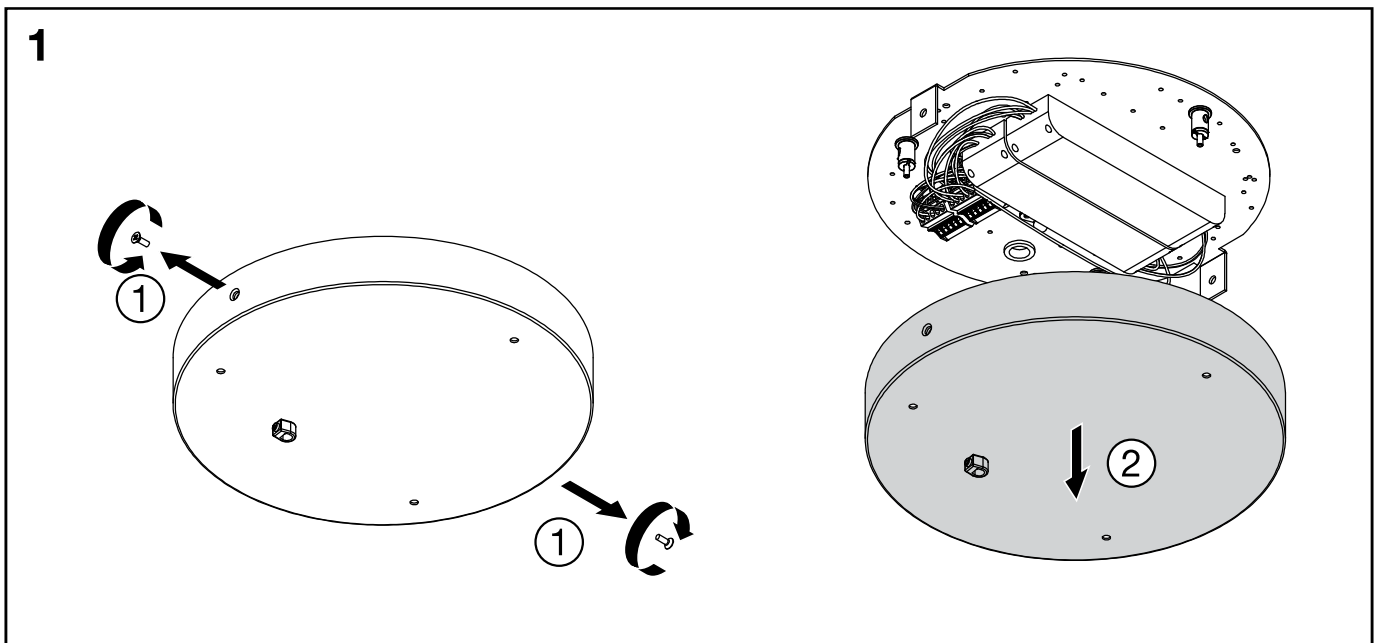


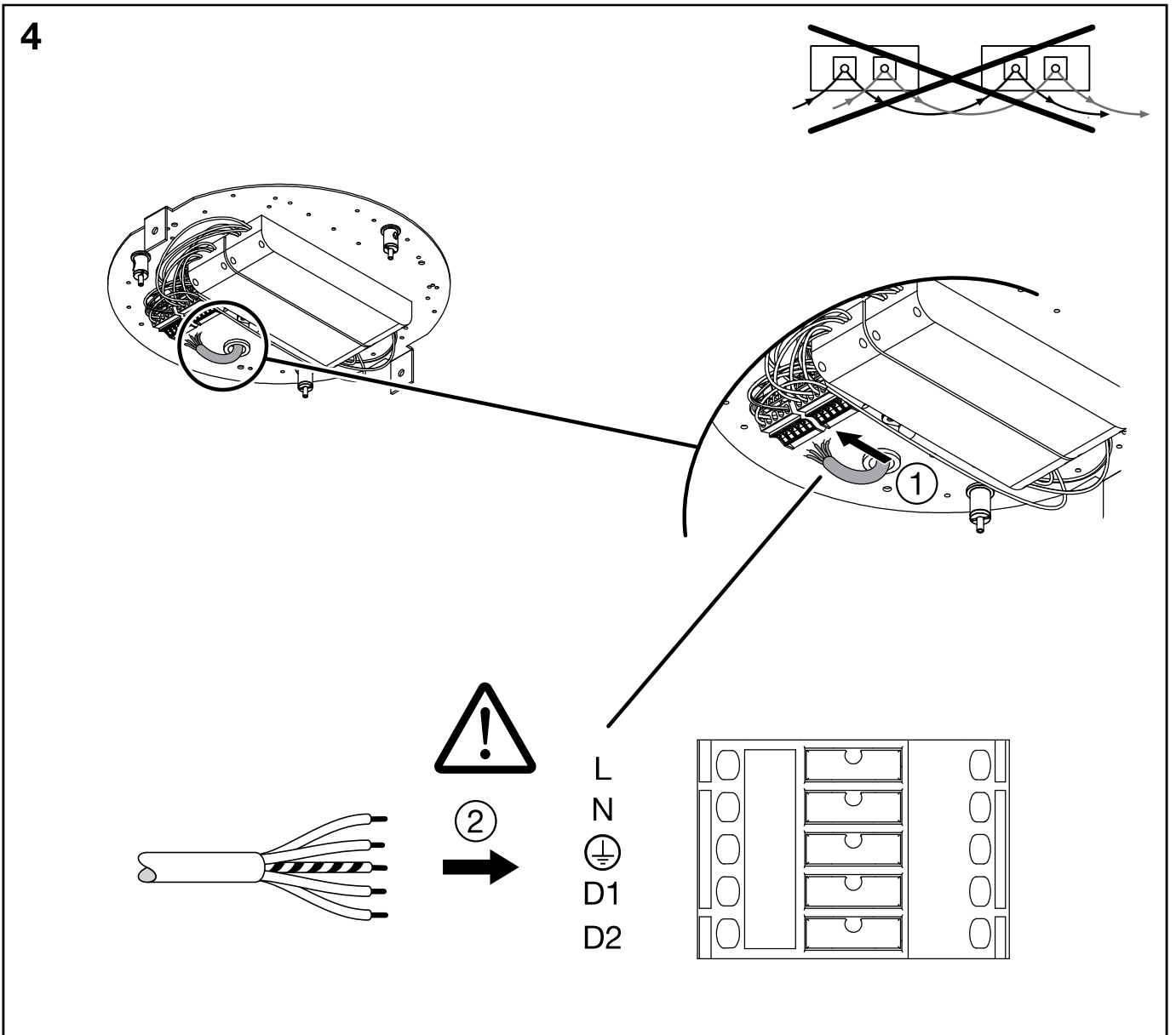
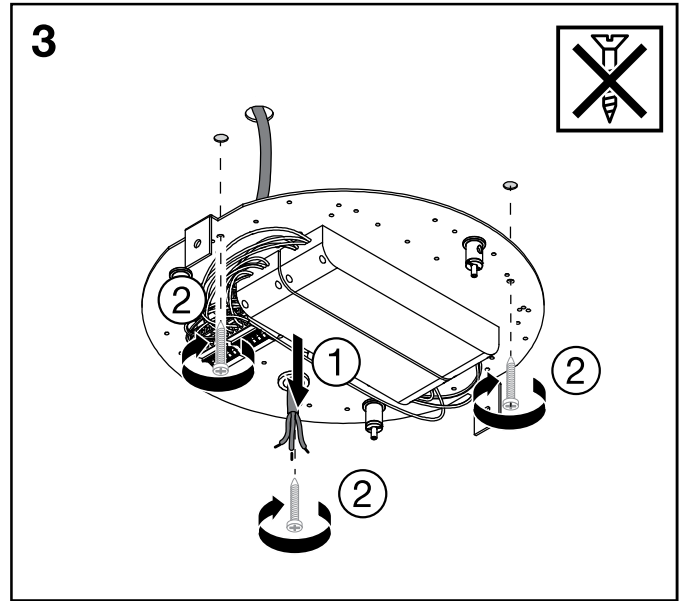
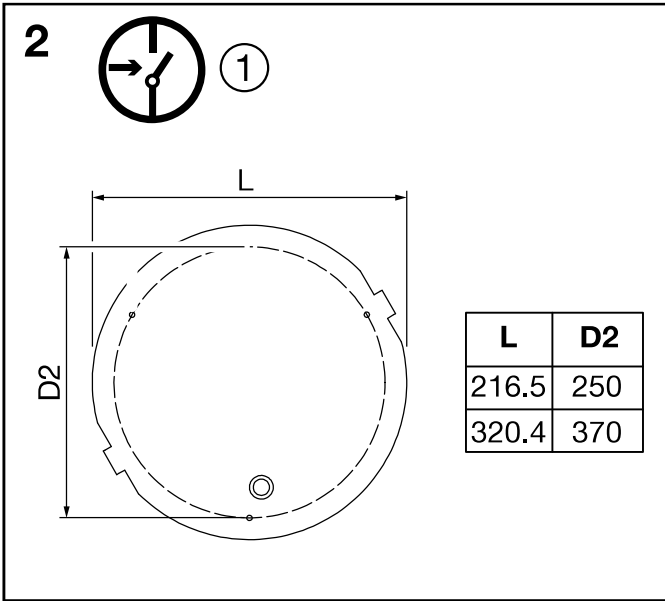
siteco

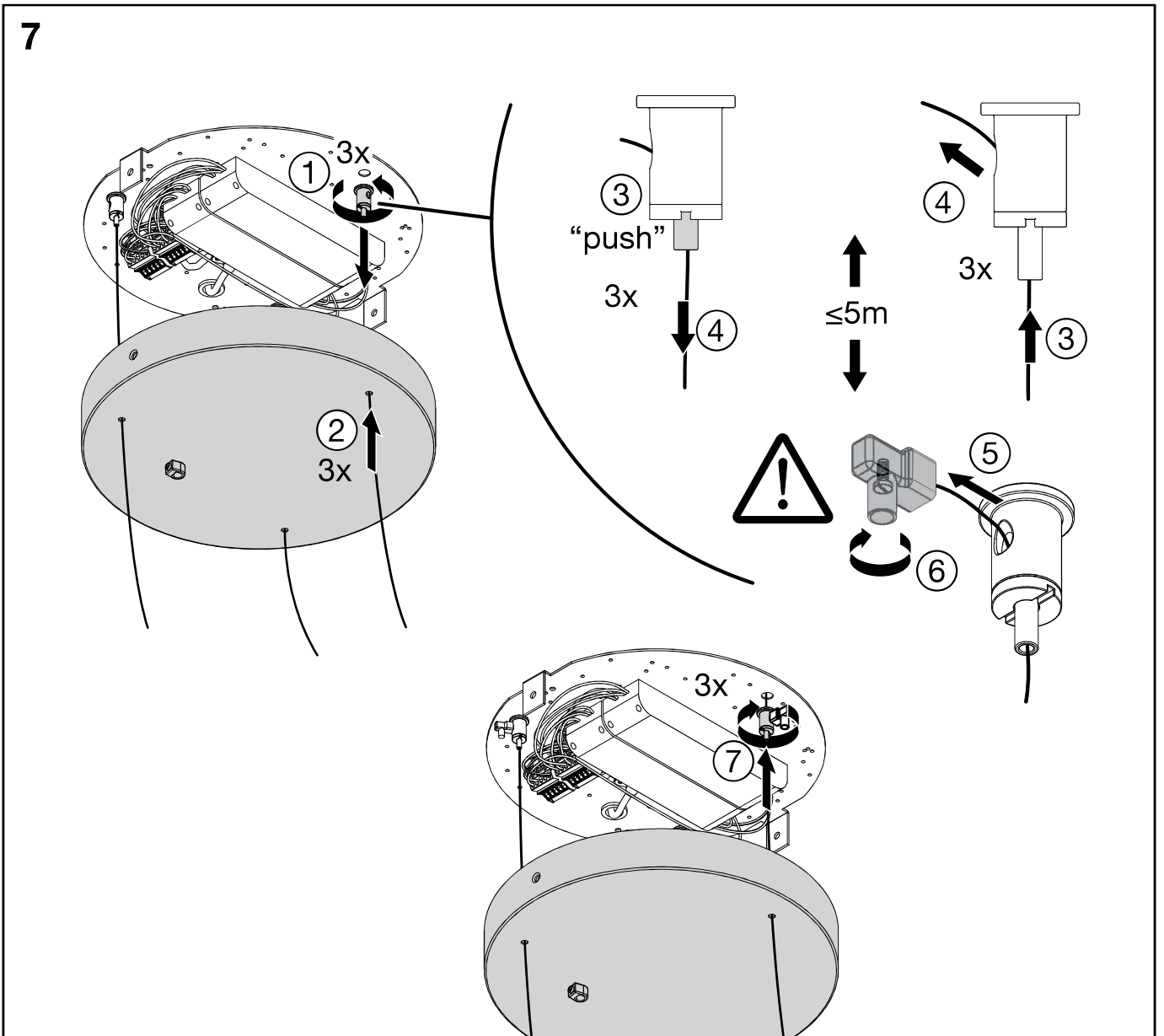
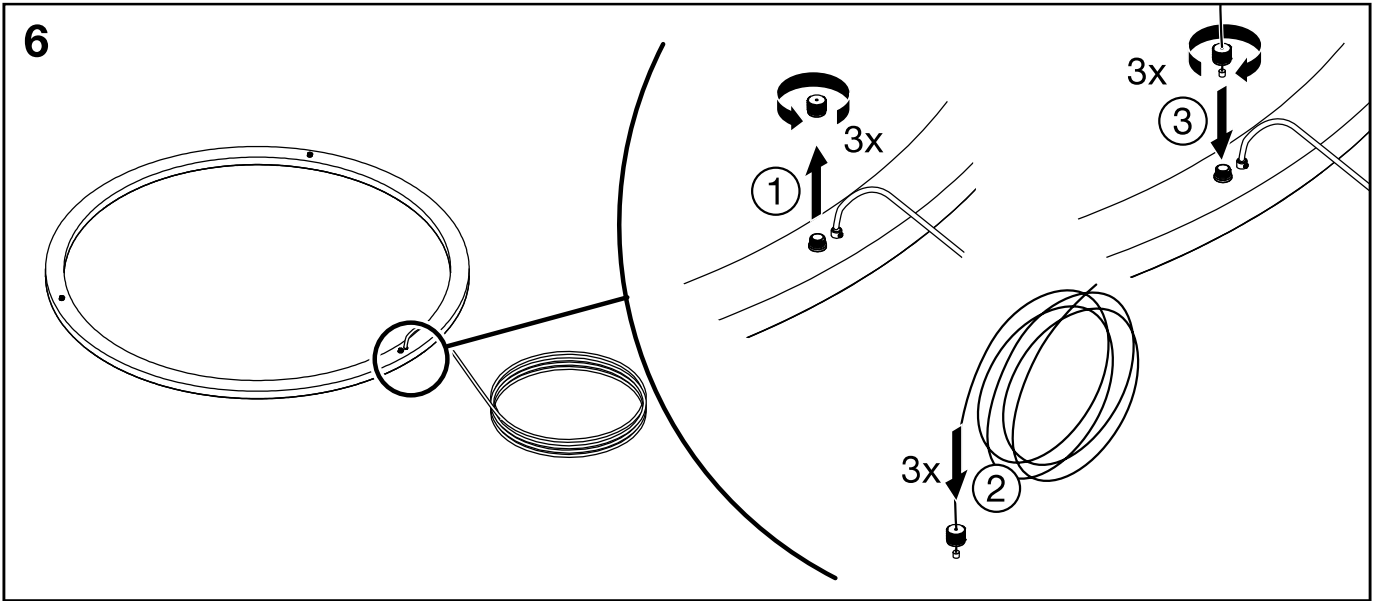


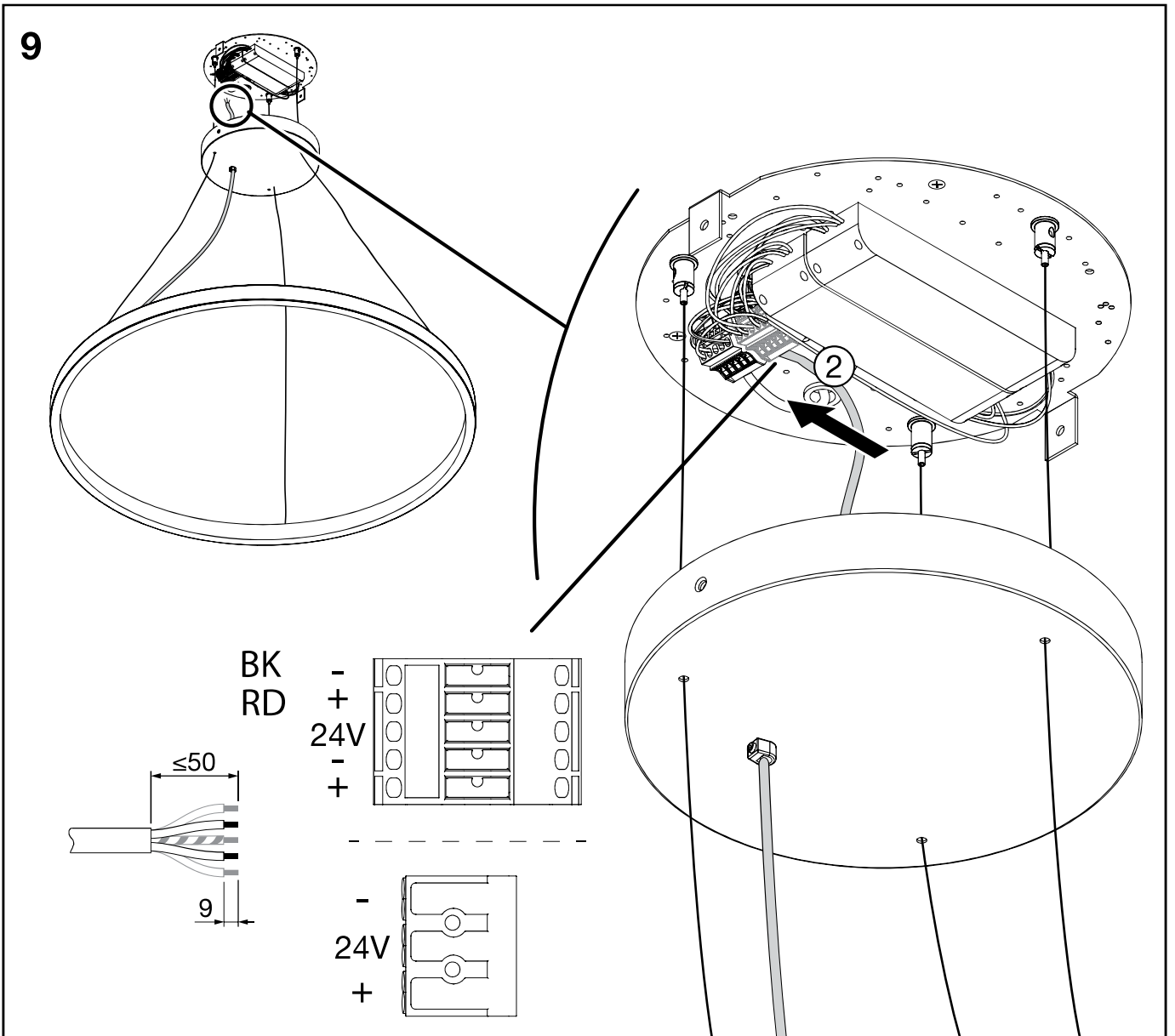
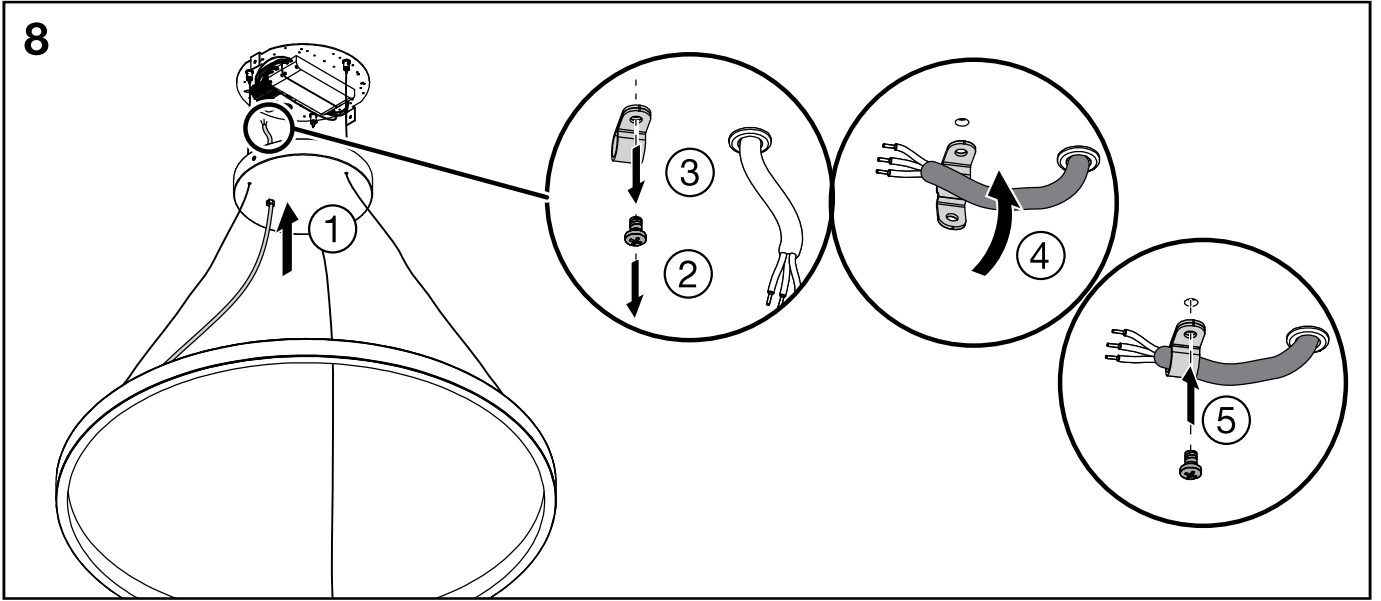
[mm]

	D	D1	H	kg
5PJBD3...	1100	1050	25	4.1
5PJBD4...	1450	1400	25	4.9
5PJB11...	610	550	48	2.9
5PJB12...	805	755	48	3.3
5PJB13...	1090	1040	48	4.1
5PJB14...	1470	1420	48	5.0
5PJBO1...	610	550	48	2.9
5PJBO2...	810	760	48	3.3
5PJBO3...	1100	1050	48	4.1
5PJBO4...	1480	1430	48	5.0

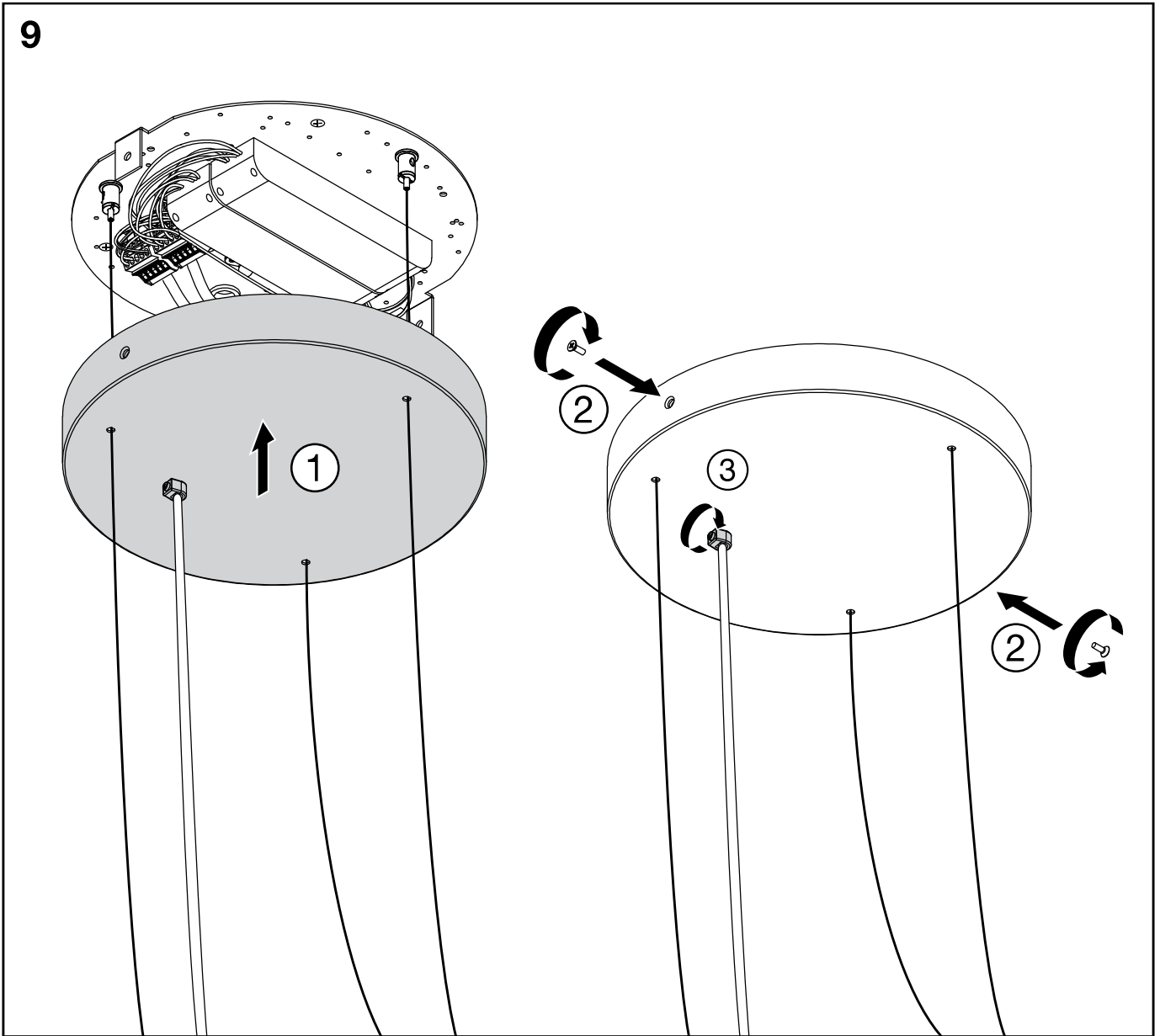





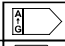




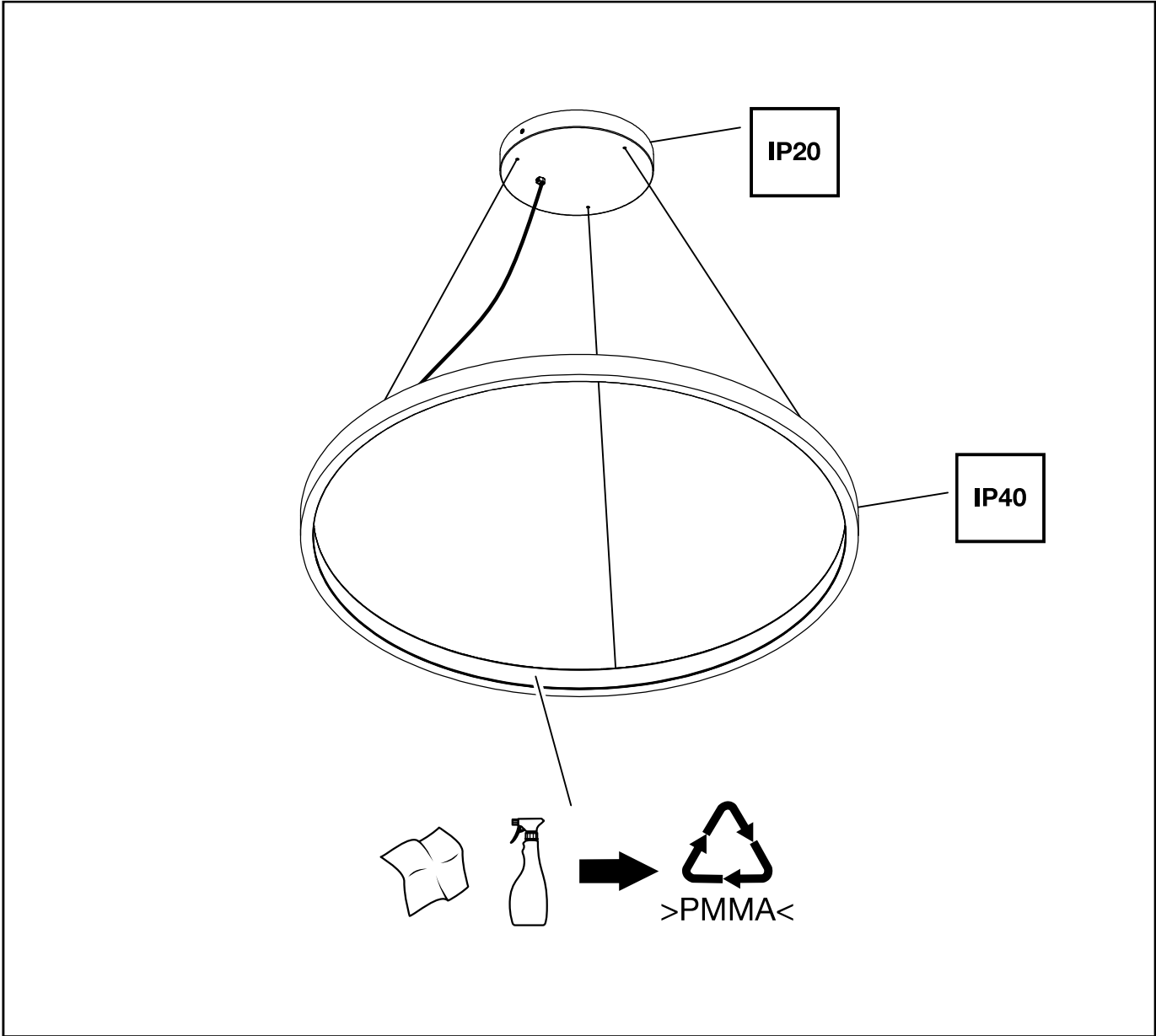
9

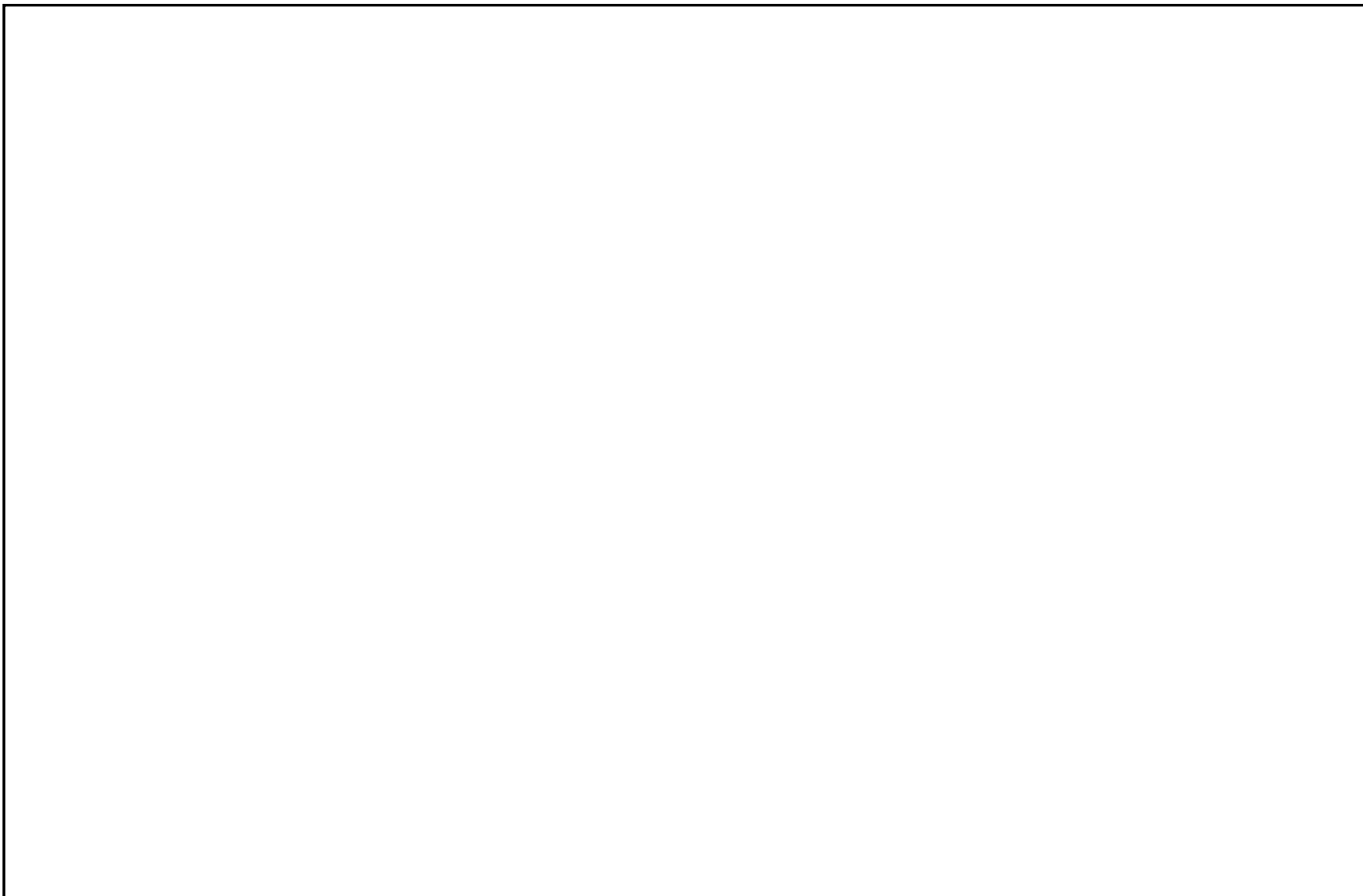


	 1 2 ... n	
	B16 [A]	C16 [A]
5PJBI1...		
5PJBI2...		
5PJBO1...	$n \leq 9$	$n \leq 18$
5PJBO2...		
5PJBD3...		
5PJBI3...	$n \leq 7$	$n \leq 11$
5PJBO3...		
5PJBD4...		
5PJBI4...	$n \leq 4$	$n \leq 9$
5PJBO4...		

	
5PJBD...	C
5PJBI1D1...	
5PJBI . D3...	D
5PJBO1D3...	
5PJBO . D3...	
5PJBI . D1...	E
5PJBO . D1...	

Dieses Produkt enthält eine Lichtquelle der Energieeffizienzklasse C , D oder E.
 This product contains a light source of energy efficiency class C , D or E.





Ⓓ Die in dieser Leuchte enthaltene Lichtquelle darf nur durch den Hersteller, seinen Kundendienst oder eine ähnlich qualifizierte Person ausgewechselt werden. Ⓔ The light source contained in this luminaire shall only be replaced by the manufacturer or his service agent or a similar qualified person. Ⓕ La source de lumière intégrée dans ce luminaire doit être remplacée uniquement par le fabricant, un agent de maintenance ou une autre personne possédant les mêmes qualifications. Ⓘ La sorgente luminosa contenuta in questo apparecchio di illuminazione

potrà essere sostituita esclusivamente dal produttore o da un tecnico dell'assistenza autorizzato, oppure da una persona qualificata in tal senso. Ⓔ La fuente de luz dentro de la luminaria sólo debe de sustituirse por el fabricante o personal cualificado para ello. Ⓕ A fonte de luz contida nesta luminária só deve ser substituída pelo fabricante ou pelo seu agente de serviço ou por idêntica pessoa qualificada. Ⓔ Η πηγή φωτός που περιλαμβάνεται σε αυτήν τη λυχνία μπορεί να αντικατασταθεί μόνο από τον κατασκευαστή, τον αντιπρόσωπο ή από κάποιον ειδικευμένο τεχνικό. Ⓖ De lichtbron in dit armatuur mag alleen worden vervangen door de fabrikant of zijn servicevertegenwoordiger of een soortgelijk gekwalificeerd persoon. Ⓔ Ljuskällan i denna armatur får endast bytas av tillverkaren eller dennes serviceverkstad eller en behörig person. Ⓔ Tämän valaisimen sisältämän valonlähteen saa vaihtaa ainoastaan valmistaja tai tämän huoltoedustaja tai vastaava ammattihenkilökunta. Ⓔ Lyskilden i denne lampen skal bare skiftes ut av produsenten, en servicerepresentant for produsenten eller en lignende kvalifisert person. Ⓔ Lyskilden i dette armature må kun udskiftes af fabrikanten, fabrikantens serviceagent eller personale med tilsvarende kvalifikationer. Ⓕ Světelný zdroj v tomto svítidle může být vyměněn pouze výrobcem, v servisu nebo kvalifikovanou osobou. Ⓔ Источник света в данном светильнике должен быть заменен производителем, его сервисной службой или другим квалифицированным персоналом. Ⓔ A fényforrást csak a gyártó, ill. a gyártó által megbízott szerviz szakembere cserélheti. Ⓔ Źródło światła zastosowane w tej oprawie powinno być wymieniane wyłącznie przez producenta lub wykwalifikowaną osobę. Ⓔ Svetelný zdroj v tomto svietidle môže vymeniť len výrobca alebo kvalifikovaný servis na to určený. Ⓔ Svetlobni vir, vsebovan v tej svetilki, lahko zamenja samo proizvajalec ali njegov zastopnik storitev ali usposobljena oseba. Ⓔ Bu armatürde bulunan ışık kaynağı sadece imalatçı veya onun servis acentesi veya benzer bir kalifiye kişi tarafından değiştirilir. Ⓔ Izvor svjetlosti u ovoj svjetiljci smije biti zamjenjen isključivo od strane proizvođača, njegovog servisa ili slične, kvalificirane osobe. Ⓔ Sursa de lumina se va schimba doar de personalul producatorului sau in service de catre personal calificat. Ⓔ Источника на светлина в това осветително тяло трябва да се подменя само от производителя, негов сервисен агент или квалифицирано лице. Ⓔ Ainult tootja või vastava kvalifikatsiooniga isik võib vahetada valgusallikat. Ⓔ Maitinimo šaltinis šiame šviestuve turi būti pakeistas gamintojo ar kvalifikuoto specialisto. Ⓔ Ši gaismekļa gaismas avotu var aizstāts tikai ražotājs vai tā pakalpojumu sniedzēja, vai līdzīgi kvalificēta persona. Ⓔ Svetlosni izvor u ovoj svetiljci biće zamenjen isključivo od strane proizvođača ili njegovog ovlašćenog servisa ili druge kvalifikovane osobe. Ⓔ Джерело світла яке міститься в цьому світильнику може бути замінене лише виробником, уповноваженим сервісним агентом, або подібною за кваліфікацією особою. Ⓔ Шығарданның жарық көзін тек қана өндіруші немесе оның сервистік агенті алмастыру керек. Ⓔ يجوز استبدال مصدر الضوء الموجود في وحدة الإنارة هذه إلا من قبل الشركة المصنعة أو وكيل لخدمة أو أي شخص مؤهل مماثل.



5MA69-266449_ab
26.02.2024 / SCH

Siteco GmbH
Georg-Simon-Ohm-Straße 50
83301 Traunreut, Germany
mail: technicalsupport@siteco.de
Phone: +49 8669 / 33-844
www.siteco.com