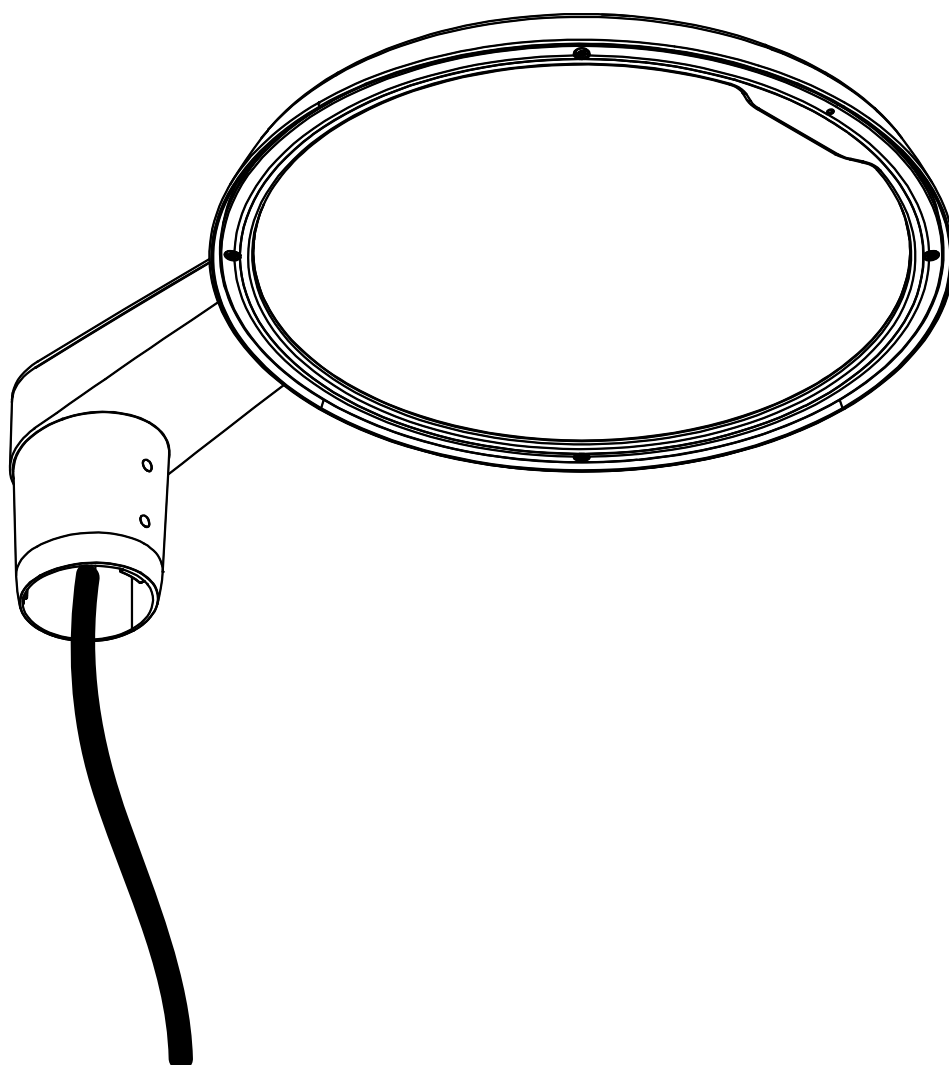


DL[®] 50 LED

Mini

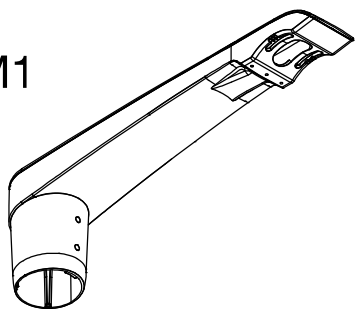
5XA248...E



siteco

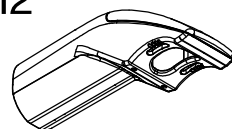
5XA24800XM1

kg ≤ 3.55



5XA24800XM2

kg ≤ 1.4

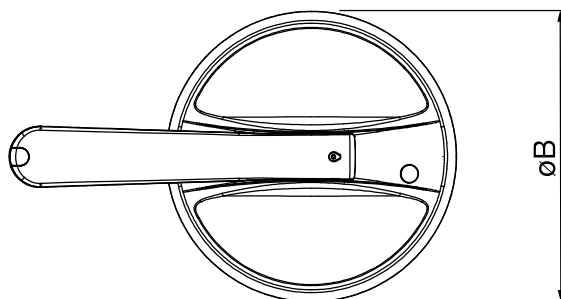
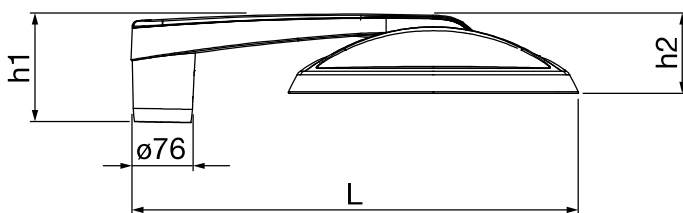


5XA248... + 5XA24800XM1

[mm]

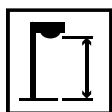
S_↓

5XA248... = 0.25m²



S_↑

5XA248... = 0.08m²



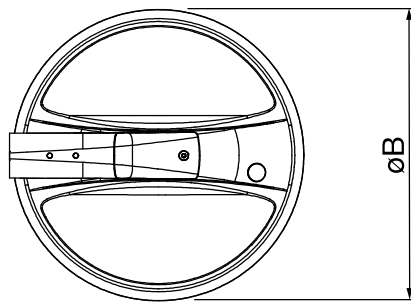
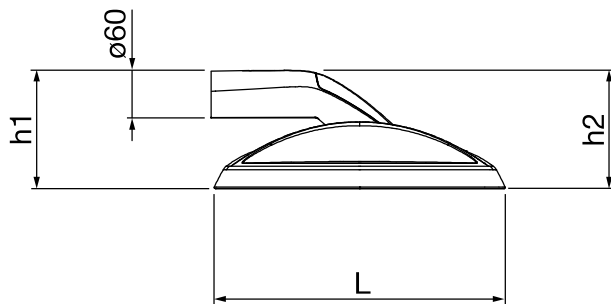
5XA248... = 4...12m



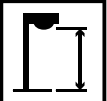
kg ≤ 12.2


5XA248... + 5XA24800XM2

S_{\downarrow} 5XA248... = 0.25m²



S_{\uparrow} 5XA248... = 0.08m²

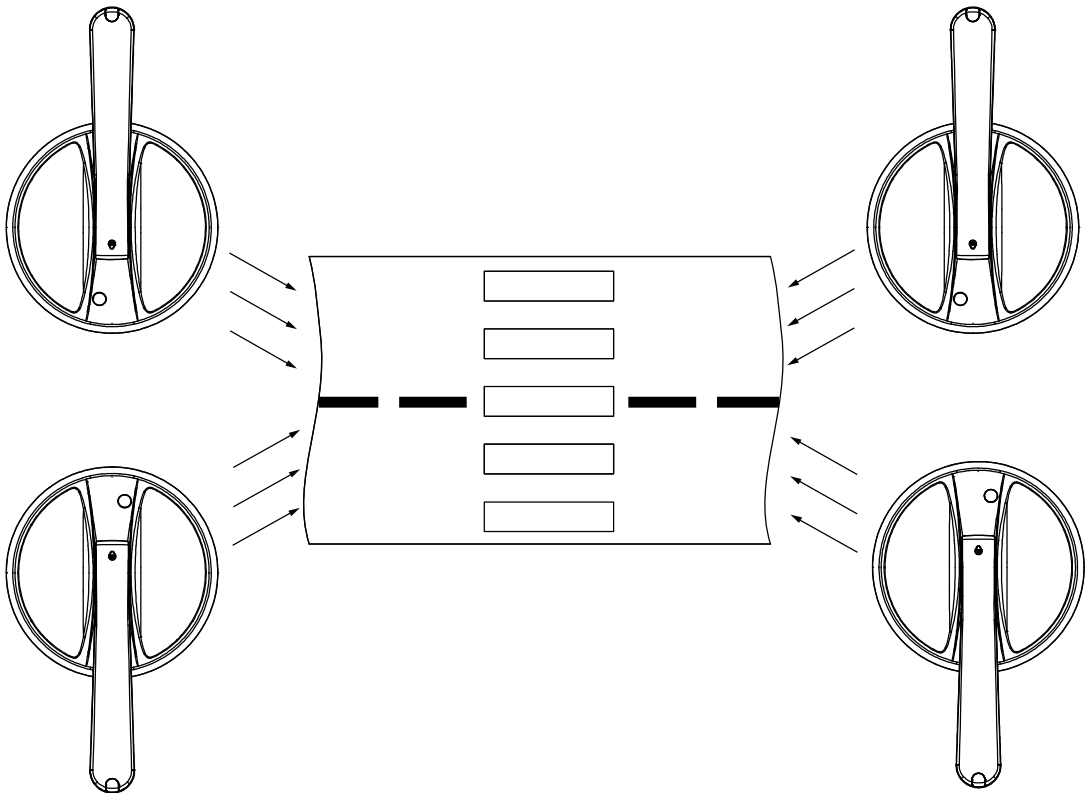
 5XA248... = 4...12m

 kg ≤ 12.2



5XA248F...E

5XA248G...E

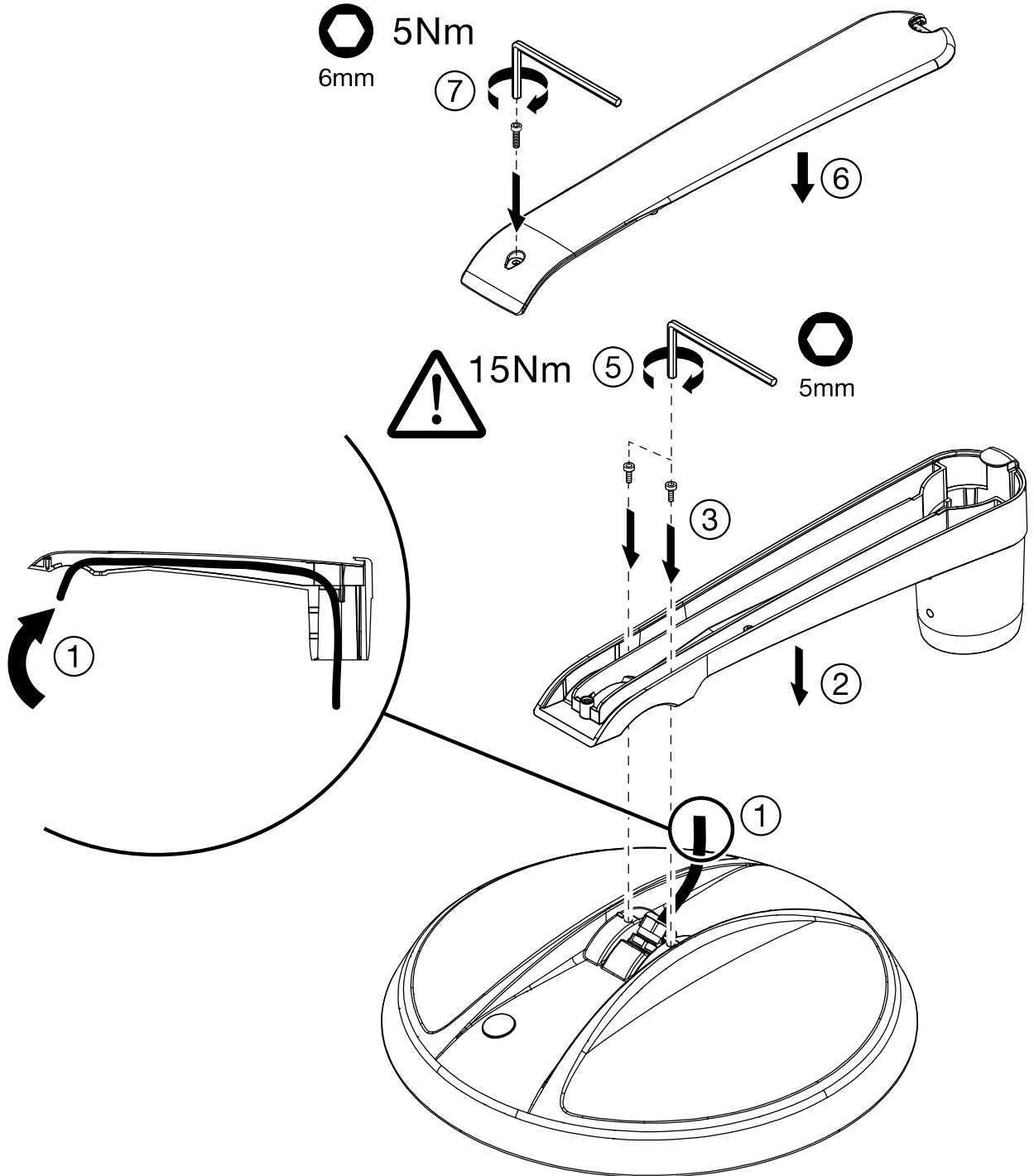


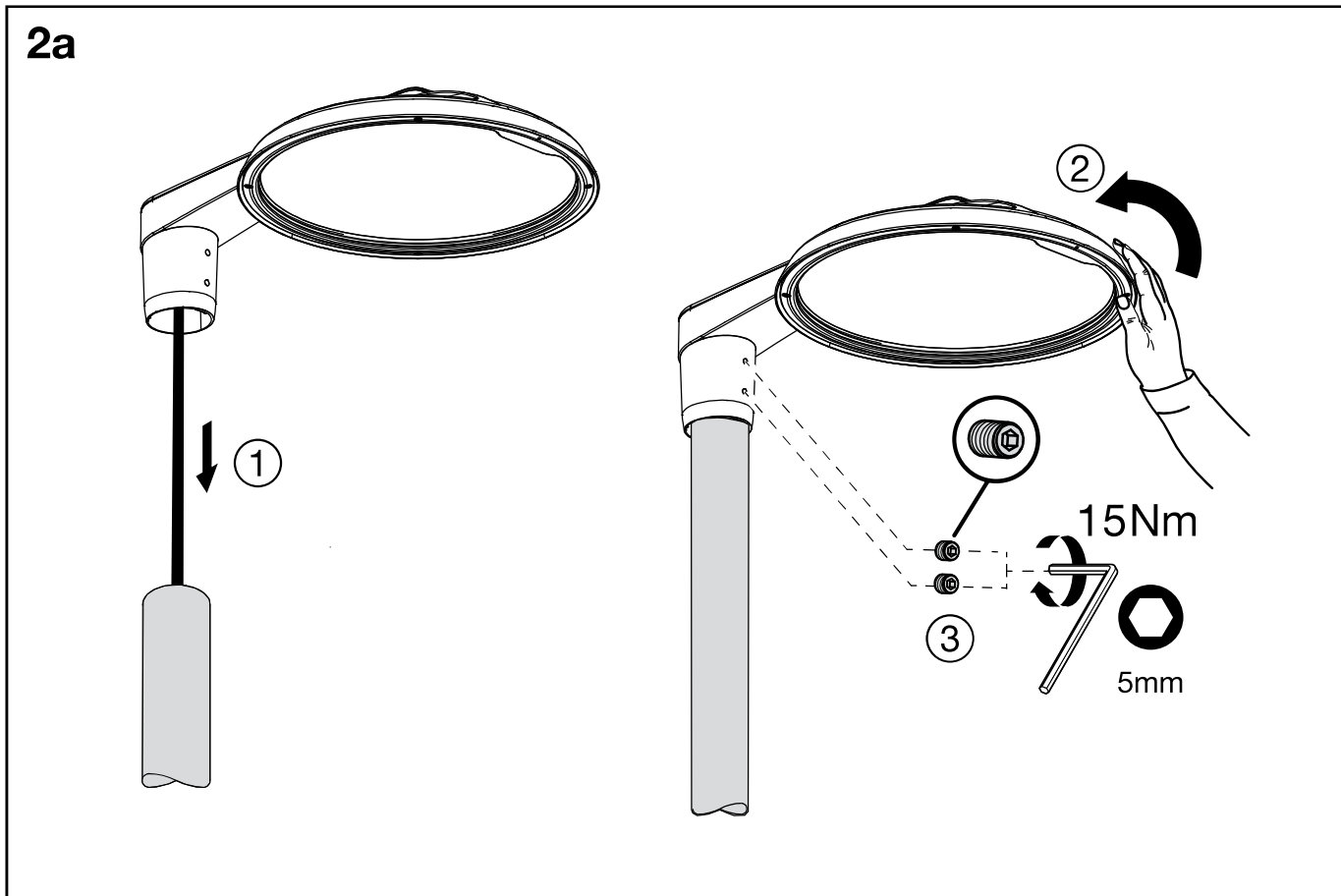
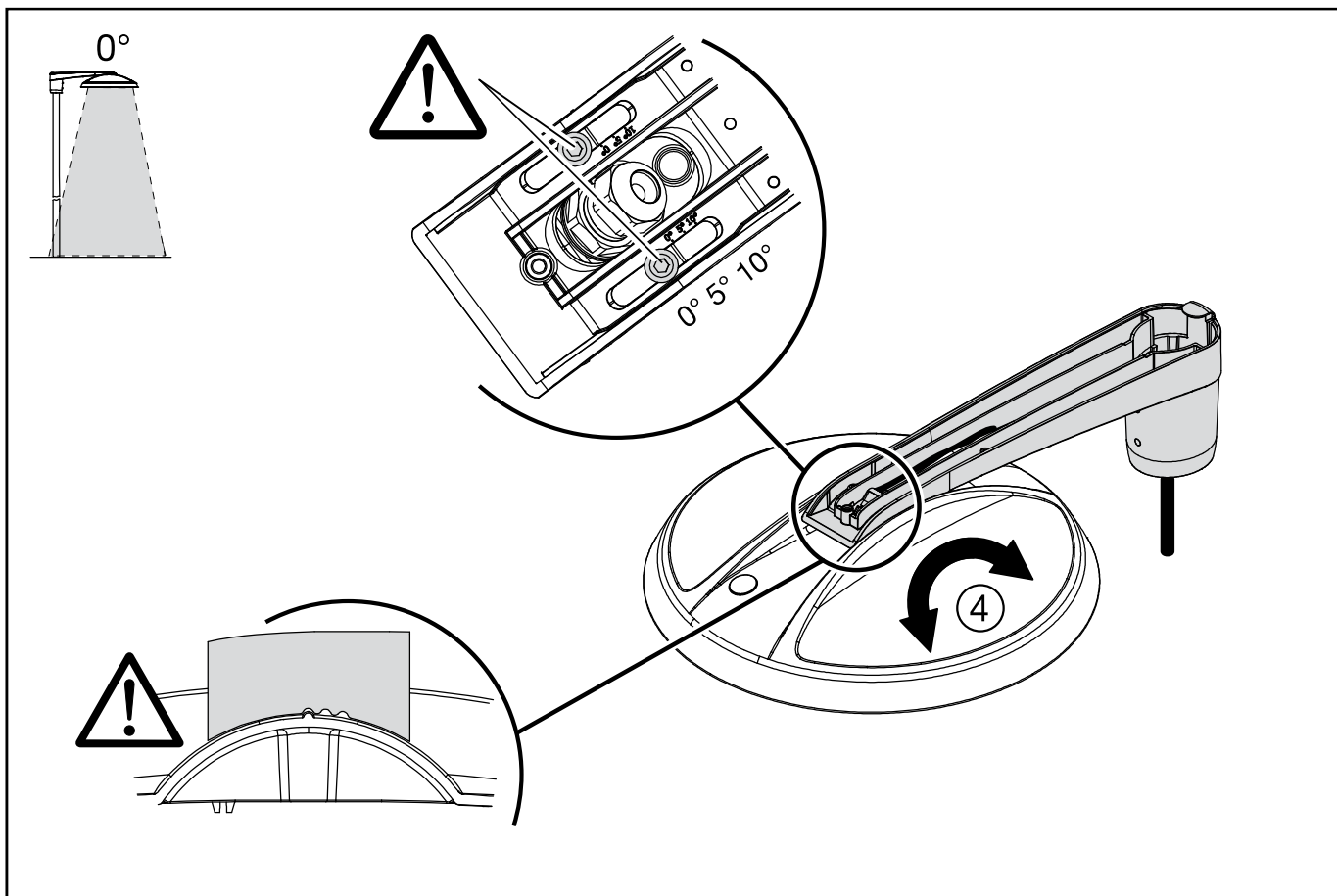
5XA248G...E

5XA248F...E

1a

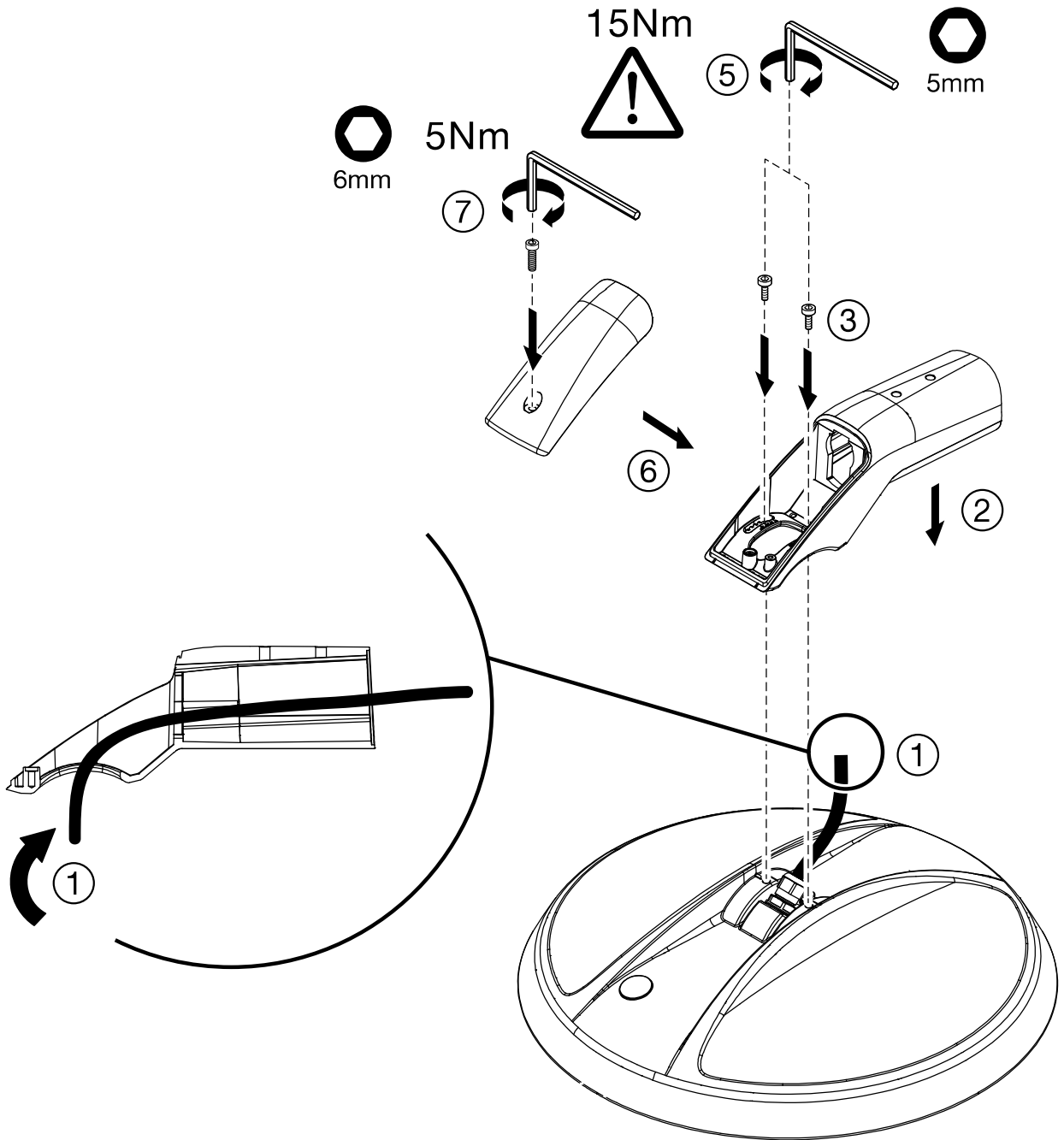
5XA24800XM1

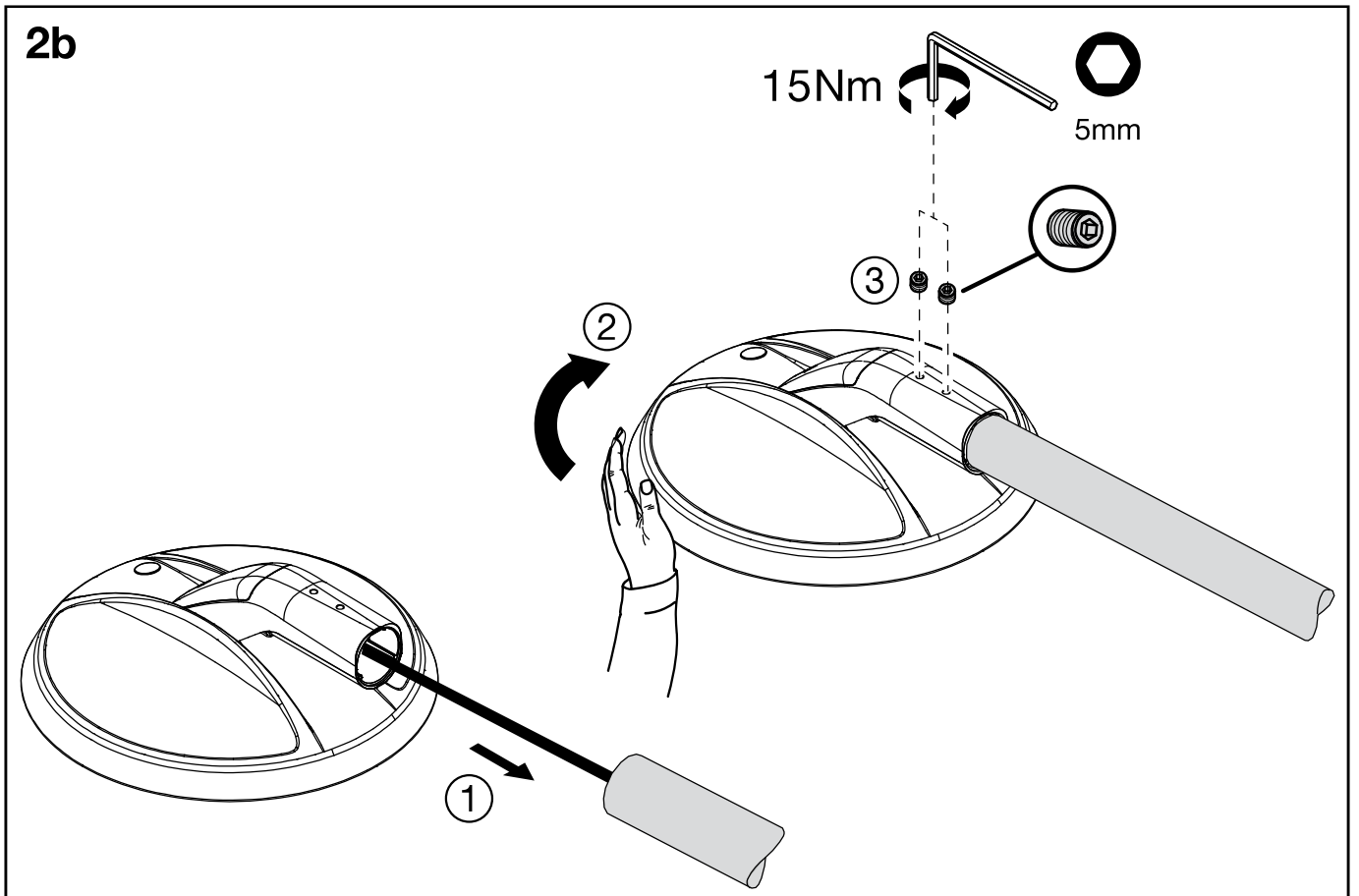
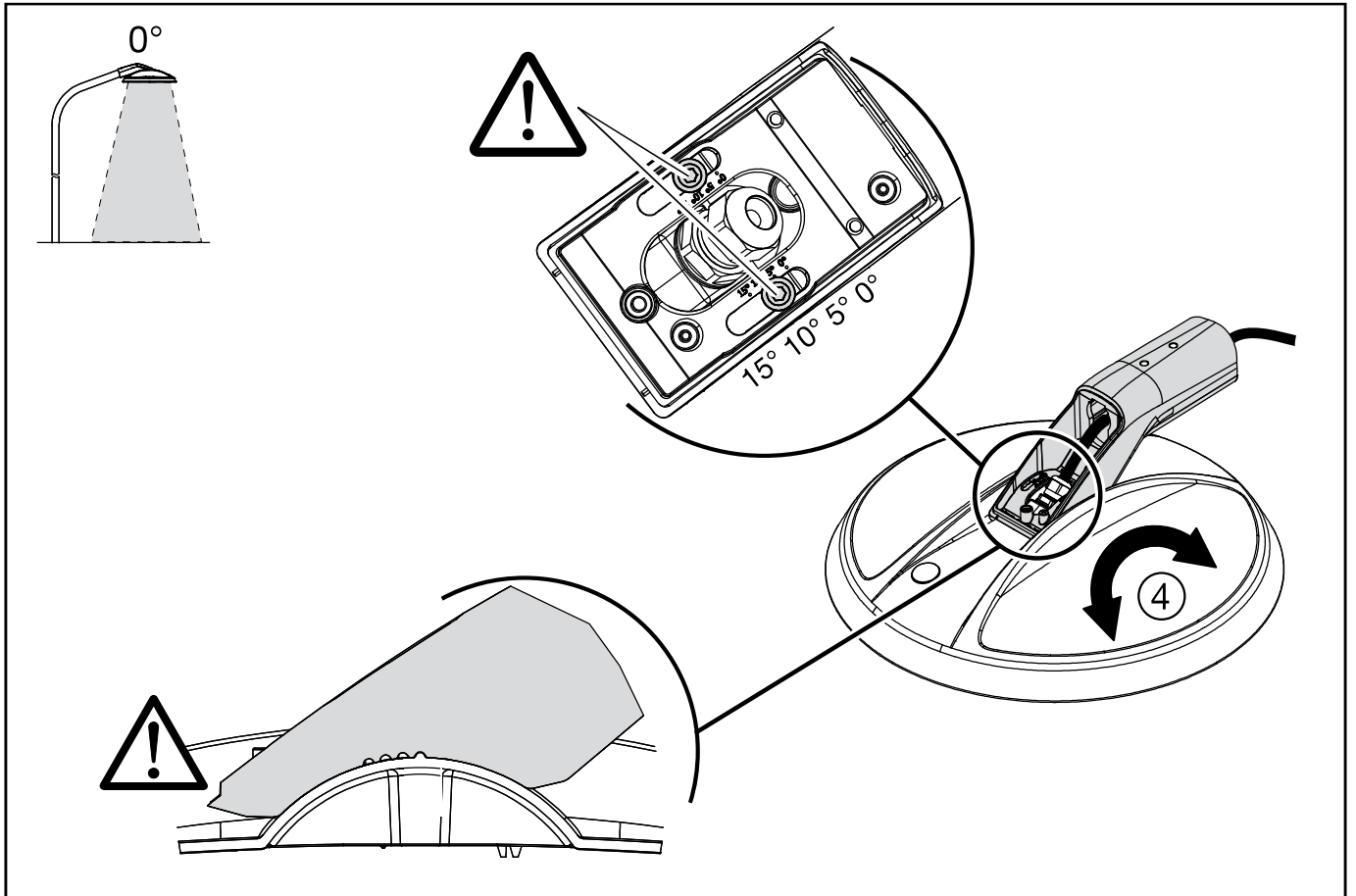





1b

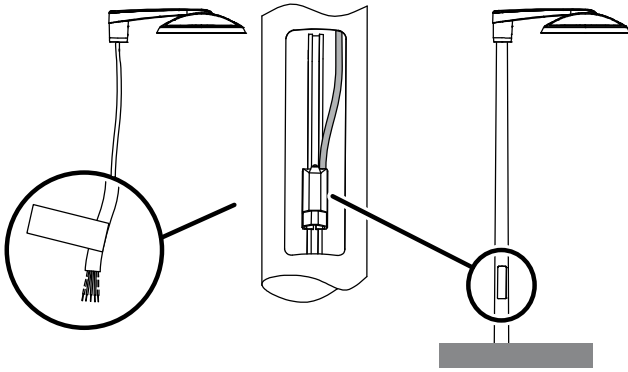
5XA24800XM2



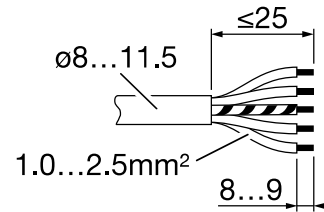


			L	N	LST	E	D1	D2
iQ Night-Set / Lumen-Switch	Servicebox ready(DALI)	5XA248 ... D/G...	x	x		(x)	x	x
iQ Smart-Wire 0V / 230V (2-/10-Step)	No Service-box (DALI)	5XA248 ... F...	x	x	x	(x)	(x)	
iQ Night-Set / Lumen-Switch		5XA248 ... F...	x	x	(x)	(x)	(x)	
iQ Night-Set (Profil 1 & 2)		5XA248 ... F...	x	x	x	(x)	(x)	
Smart Interface		5XA248 ... R/S/T...	x	x		(x)		
Smart Interface (iQ) + LST		5XA248 ... U/V/Y...	x	x	x	(x)	(x)	

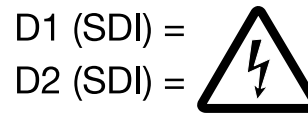
A)



B)

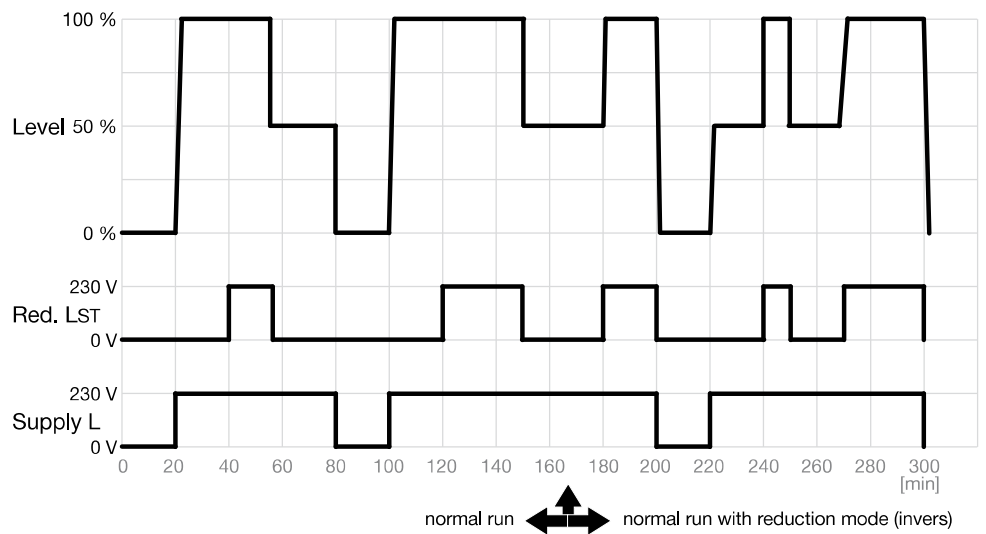


C)



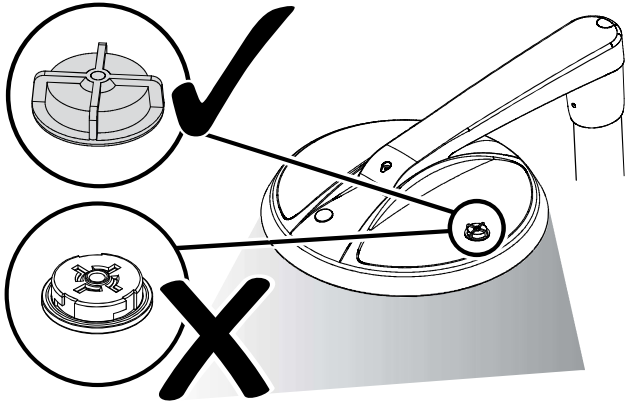
D)

SiTECO



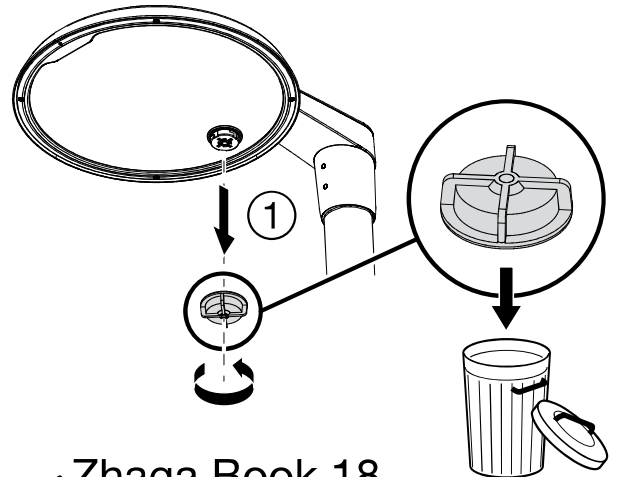
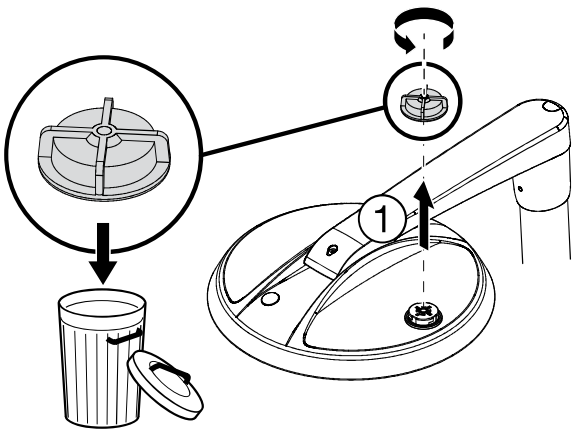
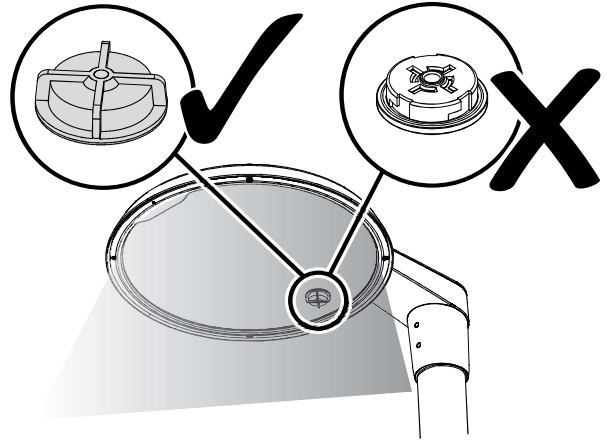


Smart interface
5XA248 ... V/S...



IP66

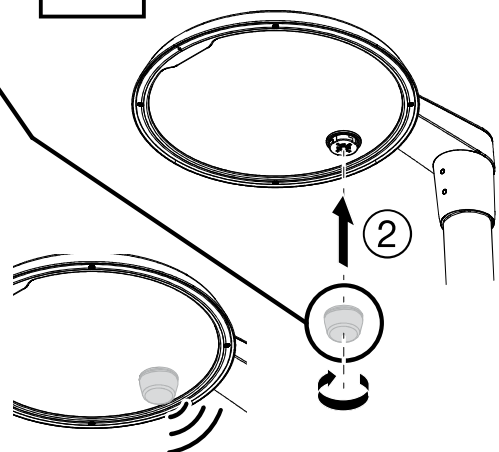
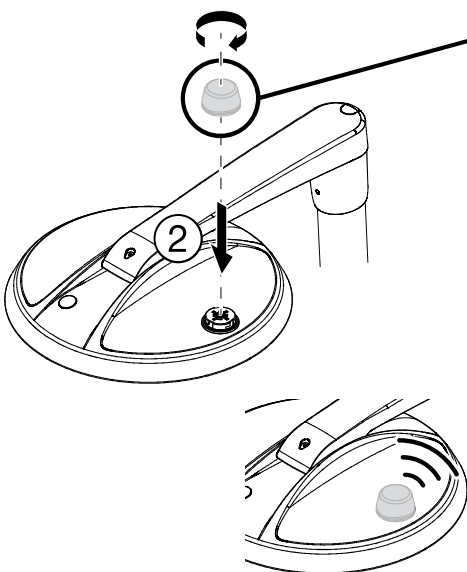
IP20

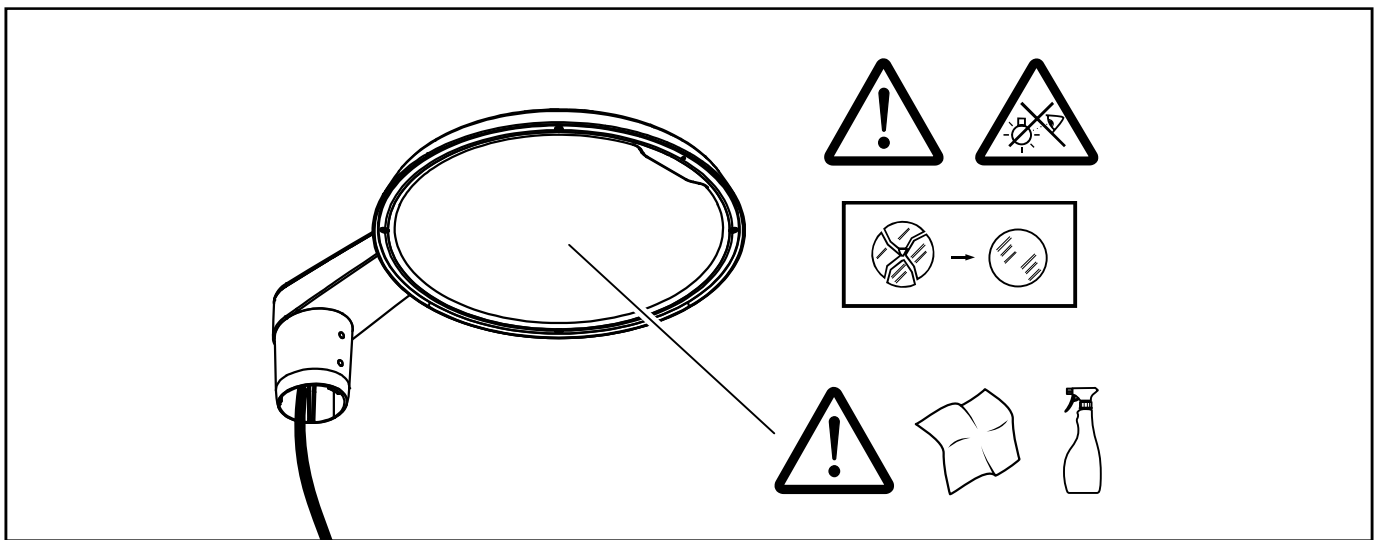
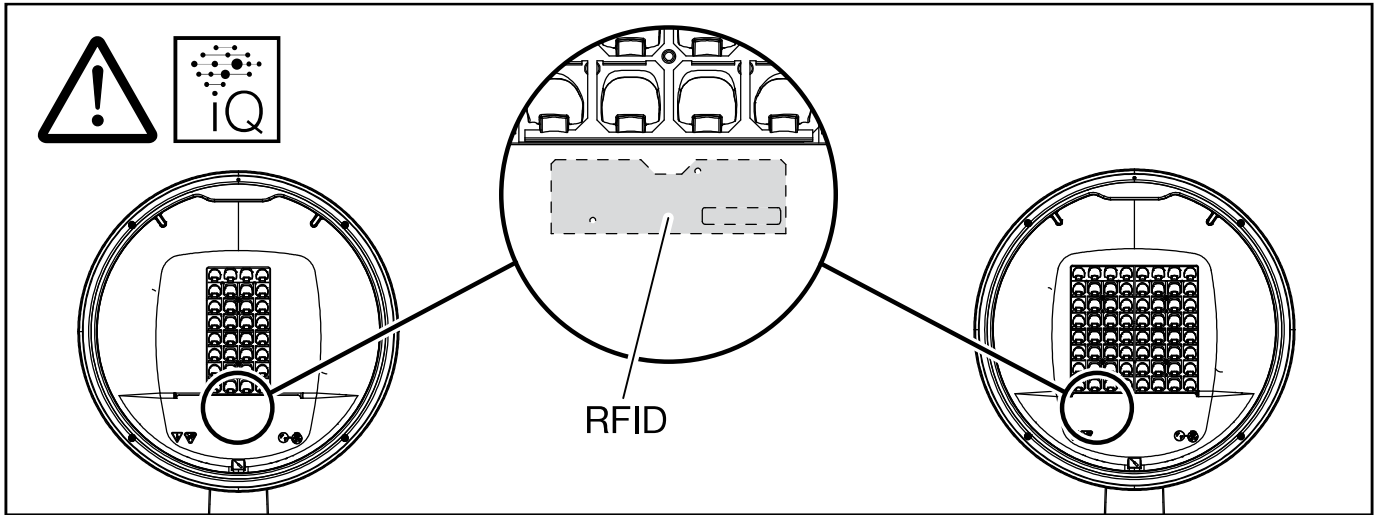


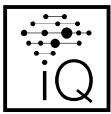

Zhaga Book 18


kg ≤ 0.25





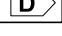
IP66



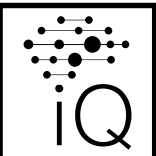




www.siteco.de/iq/iqapp

		RFID	BLE
	Frequency	868 MHz	2.4 GHz
	≤ HF-Power	0 mW	0.4 mW

5XA248 . 2...	
5XA248 . 3...	
5XA248 . 4...	
5XA248 . 5...	
5XA248 . 6...	

Dieses Produkt enthält eine Lichtquelle der Energieeffizienzklasse D oder E.
 This product contains a light source of energy efficiency class D or E.


 © Hiermit erklärt die Siteco GmbH, dass der Funkanlagentyp der Richtlinie 2014/53/EU entspricht. Der vollständige Text der EU-Konformitätserklärung ist unter der folgenden Internetadresse verfügbar: <https://www.siteco.de/red-konformitaetserklaerung>
 © Hereby, Siteco GmbH declares that the radio equipment type is in compliance with Directive 2014/53/EU. The full text of the EU declaration of conformity is available at the following internet address: <https://www.siteco.com/red-conformity>

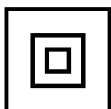


Ⓓ Die in dieser Leuchte enthaltene Lichtquelle darf nur durch den Hersteller, seinen Kundendienst oder eine ähnlich qualifizierte Person ausgewechselt werden. Ⓔ The light source contained in this luminaire shall only be replaced by the manufacturer or his service agent or a similar qualified person. Ⓕ La source de lumière intégrée dans ce luminaire doit être remplacée uniquement par le fabricant, un agent de maintenance ou une autre personne possédant les mêmes qualifications. Ⓖ La sorgente luminosa contenuta in questo apparecchio di illuminazione potrà essere sostituita esclusivamente dal produttore o da un tecnico dell'assistenza autorizzato, oppure da una persona qualificata in tal senso. Ⓗ La fuente de luz dentro de la luminaria sólo debe de sustituirse por el fabricante o personal cualificado para ello. Ⓙ A fonte de luz contida nesta luminária só deve ser substituída pelo fabricante ou pelo seu agente de serviço ou por idêntica pessoa qualificada. Ⓚ Η πηγή φωτός που περιλαμβάνεται σε αυτήν τη λυχνία μπορεί να αντικατασταθεί μόνο από τον κατασκευαστή, τον αντιπρόσωπο ή από κάποιον ειδικευμένο τεχνικό. Ⓛ De lichtbron in dit armatuur mag alleen worden vervangen door de fabrikant of zijn servicevertegenwoordiger of een soortgelijk gekwalificeerd persoon. Ⓜ Ljuskällan i denna armatur får endast bytas av tillverkaren eller dennes serviceverkstad eller en behörig person. Ⓨ Tämän valaisimen sisäلتämän valonlähteen saa vaihtaa ainoastaan valmistaja tai tämän huoltoedustaja tai vastaava ammattihenkilökunta. Ⓩ Lyskilden i denne lampen skal bare skiftes ut av produsenten, en servicerepresentant for produsenten eller en lignende kvalifisert person. ⓐ Lyskilden i dette armature må kun udskiftes af fabrikanten, fabrikantens serviceagent eller personale med tilsvarende kvalifikationer. ⓑ Světelný zdroj v tomto svítidle může být vyměněn pouze výrobcem, v servisu nebo kvalifikovanou osobou. Ⓒ Источник света в данном светильнике должен быть заменен производителем, его сервисной службой или другим квалифицированным персоналом. Ⓖ A fényforrást csak a gyártó, ill. a gyártó által megbízott szerviz szakembere cserélheti. Ⓖ Zródło światła zastosowane w tej oprawie powinno być wymieniane wyłącznie przez producenta lub wykwalifikowaną osobę. Ⓖ Svetelný zdroj v tomto svietidle môže vymeniť len výrobca alebo kvalifikovaný servis na to určený. Ⓖ Svetlobni vir, vsebovan v tej svetilki, lahko zamenja samo proizvajalec ali njegov zastopnik storitev ali usposobljena oseba. Ⓖ Bu armatürde bulunan ışık kaynağı sadece imalatçı veya onun servis acentesi veya benzer bir kalifiye kişi tarafından değiştirilir. Ⓖ Izvor svjetlosti u ovoj svjetiljci smije biti zamjenjen isključivo od strane proizvođača, njegovog servisa ili slične, kvalificirane osobe. Ⓖ Sursa de lumina se va schimba doar de personalul producatorului sau in service de catre personal calificat. Ⓖ Источника на светлина в това осветително тяло трябва да се подменя само от производителя, негов сервисен агент или квалифицирано лице. Ⓖ Ainult tootja või vastava kvalifikatsiooniga isik võib vahetada valgusallikat. Ⓖ Maitinimo šaltinis šiame šviestuve turi būti pakeistas gamintojo ar kvalifikuoto specialisto. Ⓖ Ši gaismeklų gaismas avotu var aizstāts tikai ražotājs vai tā pakalpojumu sniedzēja, vai līdzīgi kvalificēta persona. Ⓖ Svetlosni izvor u ovoj svetiljci biće zamenjen isključivo od strane proizvođača ili njegovog ovlašćenog servisa ili druge kvalifikovane osobe. Ⓖ Джерело світла яке міститься в цьому світильнику може бути замінено лише виробником, уповноваженим сервісним агентом, або подібною за кваліфікацією особою. Ⓖ Шығарданның жарық көзін тек қана өндіруші немесе оның сервистік агенті алмастыру керек. Ⓖ يجوز استبدال مصدر الضوء الموجود في وحدة الإنارة هذه إلا من قبل الشركة المصنعة أو وكيل لخدمة أو أي شخص مؤهل مماثل.



RG1 > 0.56m

Ⓓ Durch entsprechende Positionierung der Leuchte sollte vermieden werden, dass jemand für längere Zeit aus einem Abstand von weniger als --m direkt in die Leuchte schaut. Ⓔ The luminaire should be positioned so that prolonged staring into the luminaire at a distance closer than --m is not expected. Ⓕ Le luminaire doit être positionné de façon à ce que personne ne puisse le fixer du regard de manière prolongée à une distance inférieure à --m. Ⓖ Posizionare l'apparecchio di illuminazione in modo da evitare di guardarvi a lungo ad una distanza inferiore a --m. Ⓗ La luminaria debe colocarse de tal manera que no está previsto que se mire a la misma directamente de forma prolongada a una distancia inferior a --m. Ⓖ A luminária deve ser posicionada de forma a que não seja expectável olhar prolongadamente para a luminária a uma distância inferior a --m. Ⓖ Το φωτιστικό πρέπει να τοποθετείται έτσι ώστε να αποφευχθεί παρατεταμένη οπτική επαφή από απόσταση μικρότερη των -- μέτρων. Ⓖ De armatuur moet zo worden geplaatst dat langdurig staren in de armatuur op een afstand van minder dan --m niet wordt verwacht. Ⓖ Armaturen bör placeras så att man inte förväntas kunna titta långvarigt in i armaturen på ett avstånd närmare än --m. Ⓖ Valaisin on sijoitettava siten, että sen pitkäaikainen tarkastelu -- metriä lähempää ei ole odotettavissa. Ⓖ Plasser lampen slik at det ikke er mulig å stirre inn i lampen over lengre tid på en avstand nærmere enn --m. Ⓖ Armaturet skal placeres således, at det ikke er muligt at kigge ind i armaturet i længere tid på en afstand, som er mindre end --m. Ⓖ Svítidlo má být umístěno tak, aby v případě delšího pohledu do svítidla vzdálenost mezi osobou a svítidlem byla minimálně --m. Ⓖ Светильник должен быть расположен так, чтобы возможность длительного взгляда внутрь на расстоянии менее --m была минимальной. Ⓖ A lámpatest helyzetének beállításakor nem kell azzal számolni, hogy valaki -- m-nél közelebből. Ⓖ Oprawa powinna być tak montowana, aby długotrwała, bezpośrednia obserwacja oprawy nie była możliwa z odległości bliższej niż --m. Ⓖ Svietidlo musí byť umiestnené tak, aby sa osoba v prípade dlhšieho pozerania sa na svietidlo nenachádzala vo vzdialenosti menšej ako --m. Ⓖ Svetilo je treba namestiti tako, da ni mogoče pričakovati daljšega strmenja vanj na razdalji, krajši od --m. Ⓖ Aydınlatma, -- metreden daha yakın bir mesafeden ışıklığı uzun süre doğrudan bakılmayacak şekilde konumlandırılmaldır. Ⓖ Svjetiljku treba postaviti na način da se ne očekuje duže gledanje u svjetiljku na udaljenosti bližoj od --m. Ⓖ Corpul de iluminat trebuie poziționat astfel încât uitatul direct în lumina la o distanță mai mică de --m să nu fie posibil. Ⓖ Осветителното тяло трябва да е разположен така, че да се избягва продължително взирание в него от разстояние по-малко от --m. Ⓖ Valgusti peab olema paigutatud nii, et pikaajaline jälgimine --m kauguse pealt oleks välistatud. Ⓖ Šviestuvos turi būti sumontuotas taip, kad galimas tiesioginis žiūrėjimo atstumas būtų ne mažesnis kaip --m. Ⓖ Gaismekli jānovieto tā, lai nenotiktu ilgstoša skatīšanās uz to attālumā, kas mazāks par --m. Ⓖ Svetiljka treba biti postavljena tako da duže gledanje u svjetiljku sa udaljenosti manje od --m nije moguće. Ⓖ Світильник має бути розташований таким чином, щоб візуальне продовження світильника було на відстані не менше --m. Ⓖ Шамдалды ұзақ уақыт бойы жақыннан қарамау шамдалды -- m-ден қашық орналастыру керек.



5MA72-264520_of
08.07.2024 / PZ

Siteco GmbH
Georg-Simon-Ohm-Straße 50
83301 Traunreut, Germany
mail: technicalsupport@siteco.de
Phone: +49 8669 / 33-844
www.siteco.com