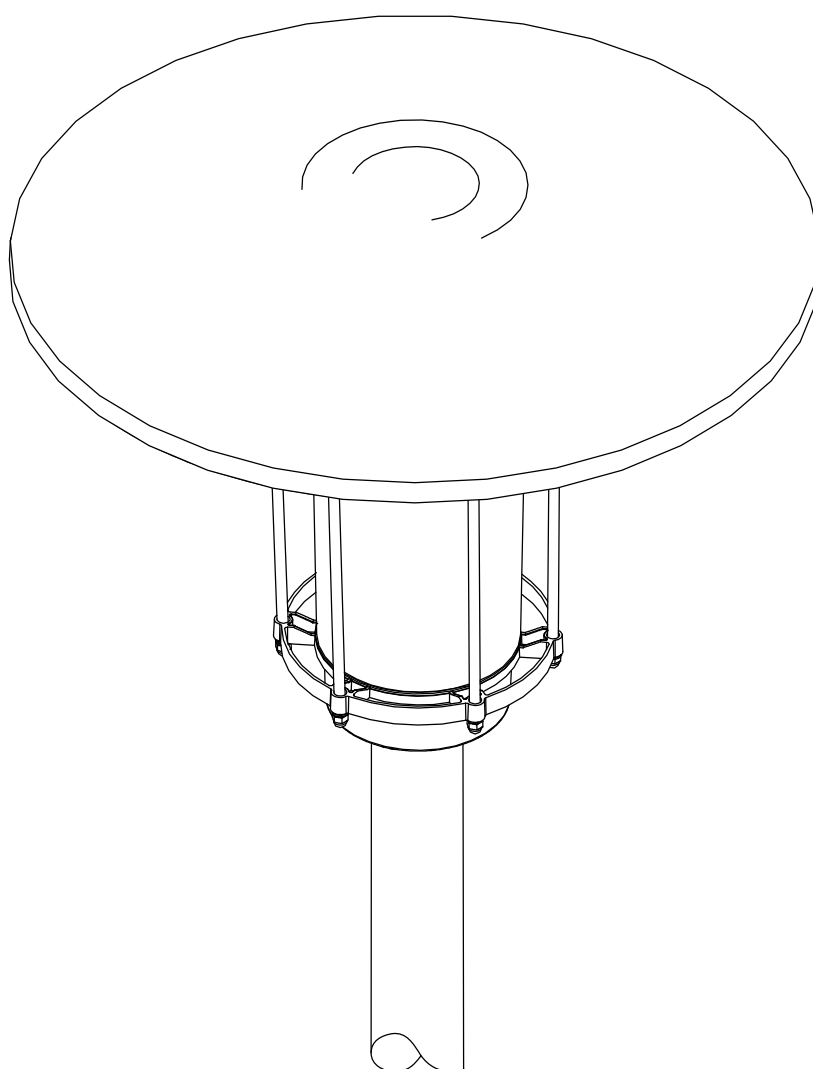


# Laterne Classic

5XA524...

5XA527 . . . . 3

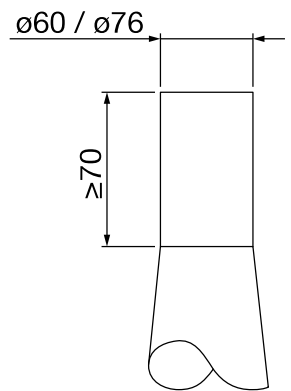
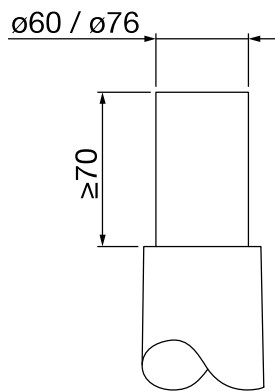
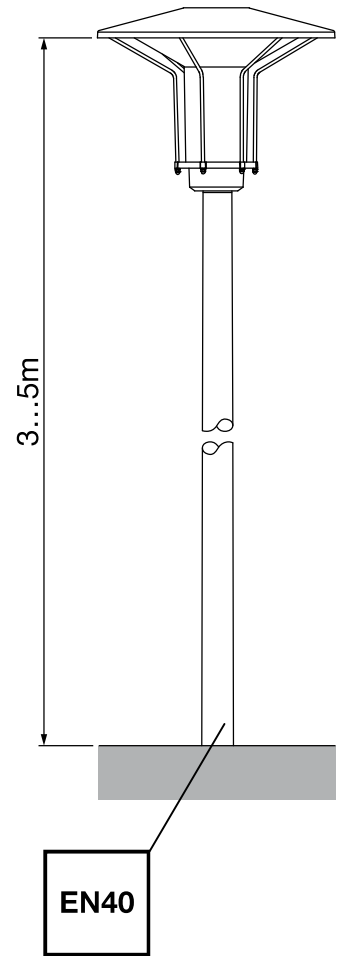
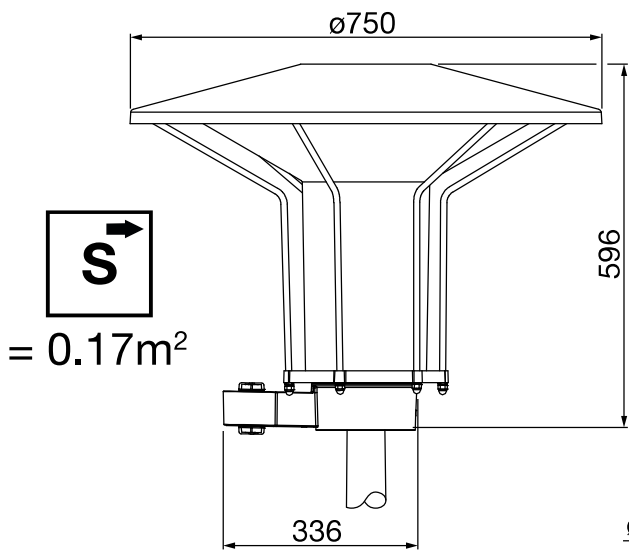
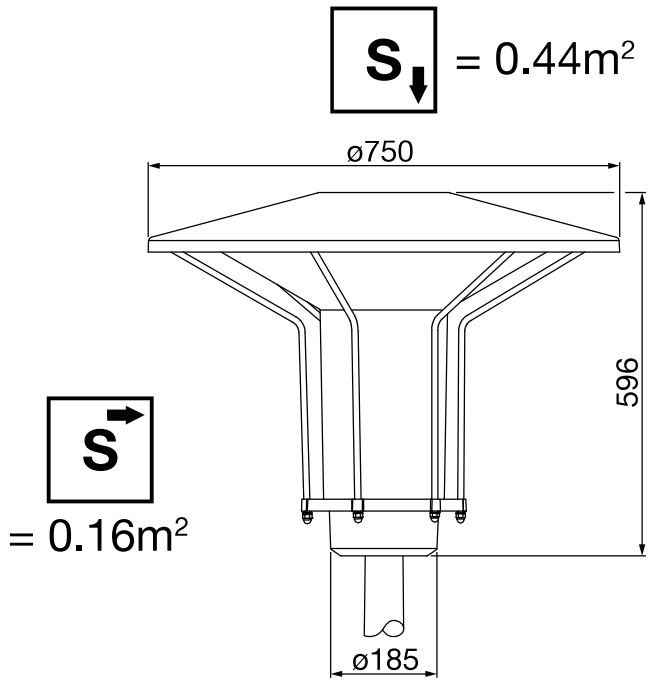
5XA527 . . . . 4



**siteco**

5XA52...

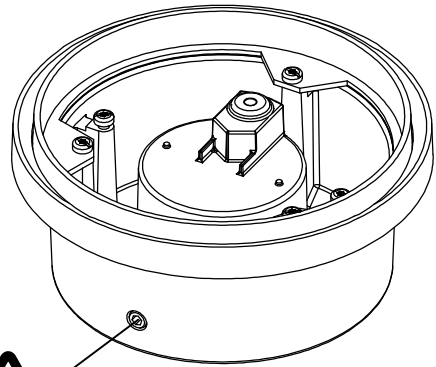
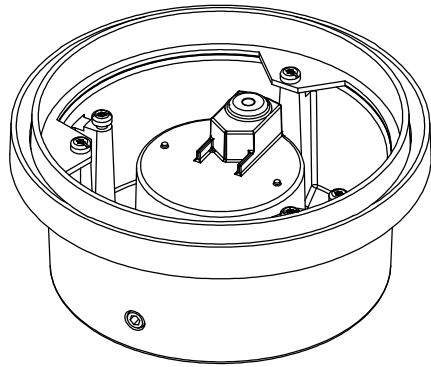
[ mm ]



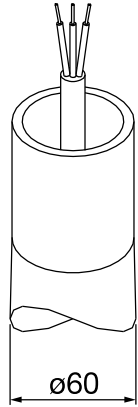
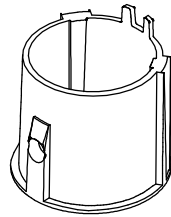
5XA527... 3 .		
5XA527... 4 .		
5XA524...		
Gehäuse:	5NA52700XG11 5NA52600XD3 .	<b>X</b>
Glas:	5NC/NA5470 . XG	<b>X</b>
Dach:	5NA54701XD ..	<b>X</b>
LED:	5XA540 ..	<b>X</b>

**kg** ≤ 12.7

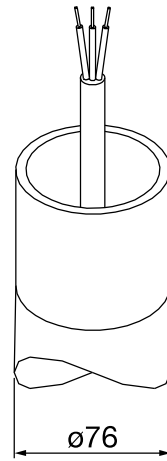
1



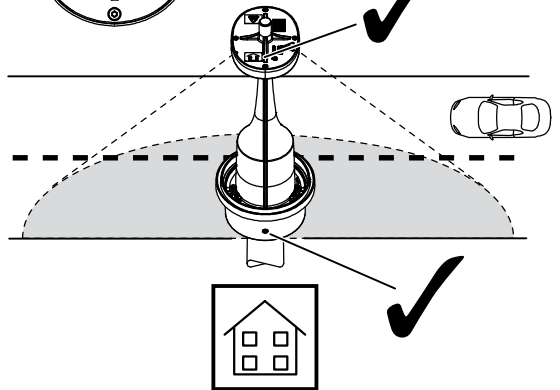
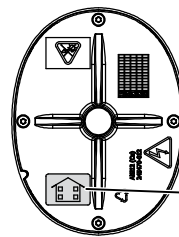
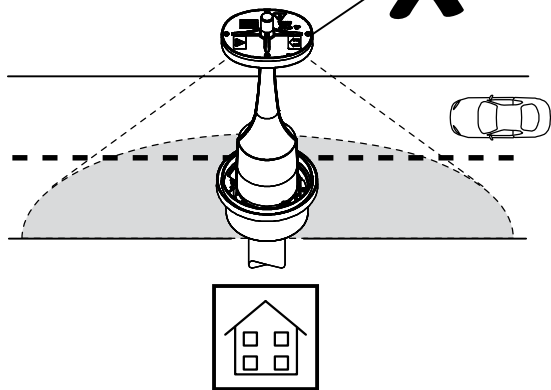
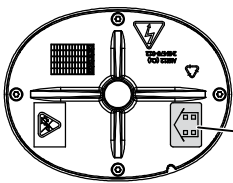
5LA52201XR



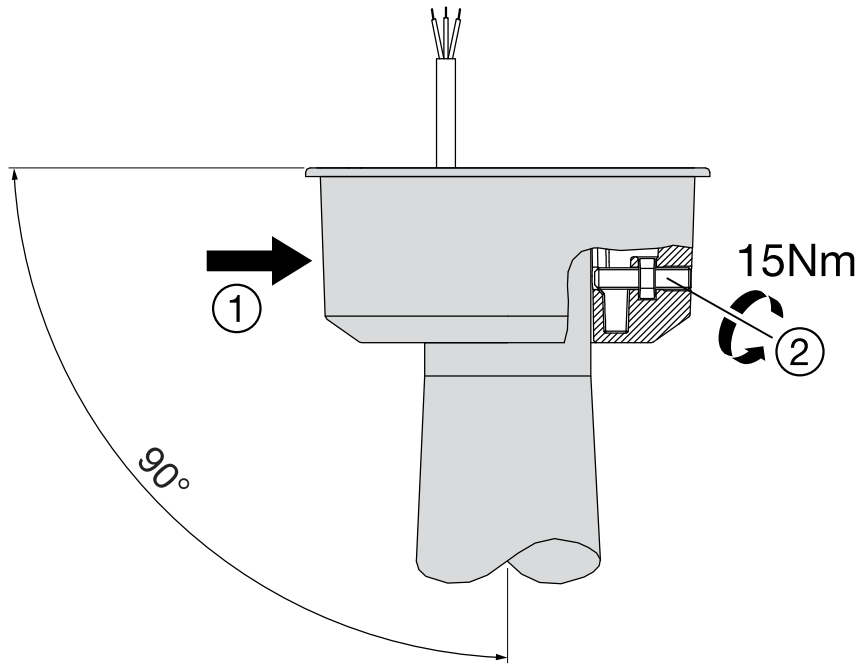
ø60



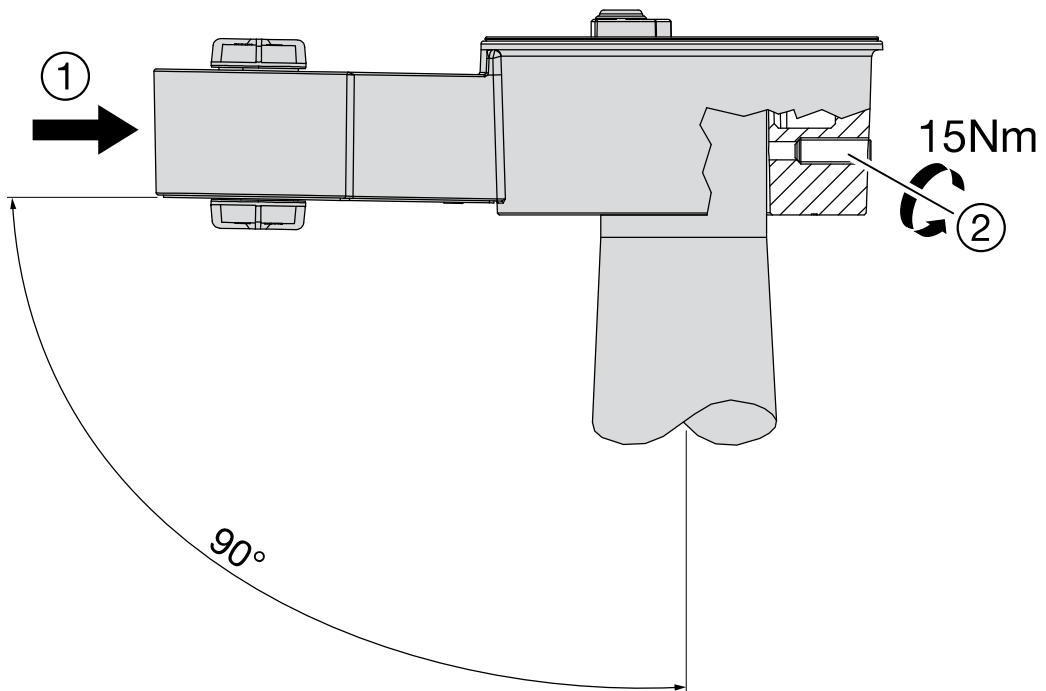
ø76

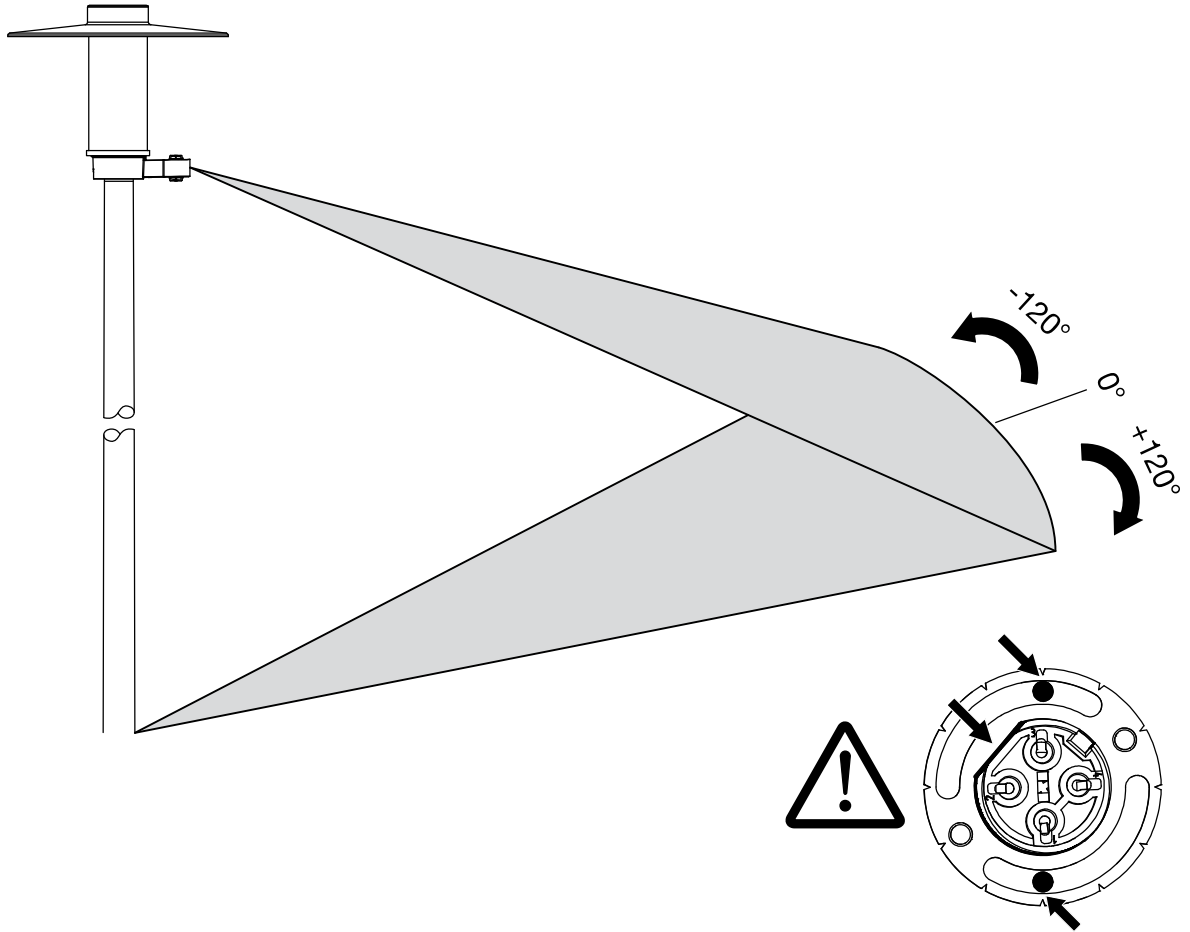


2



5mm



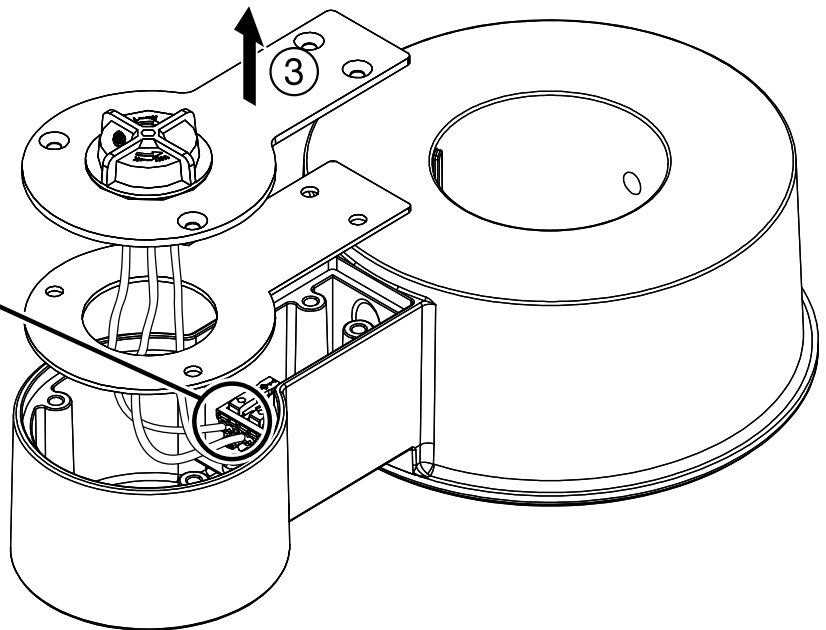
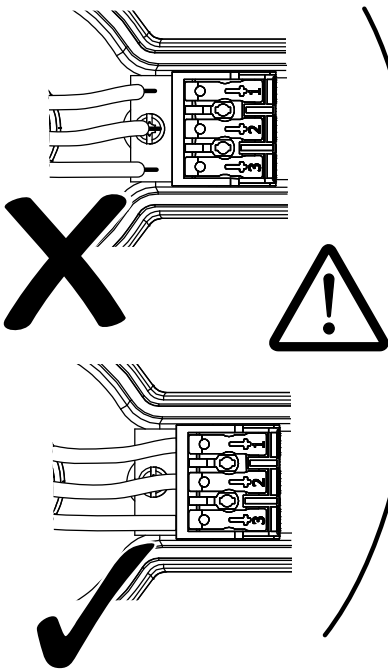
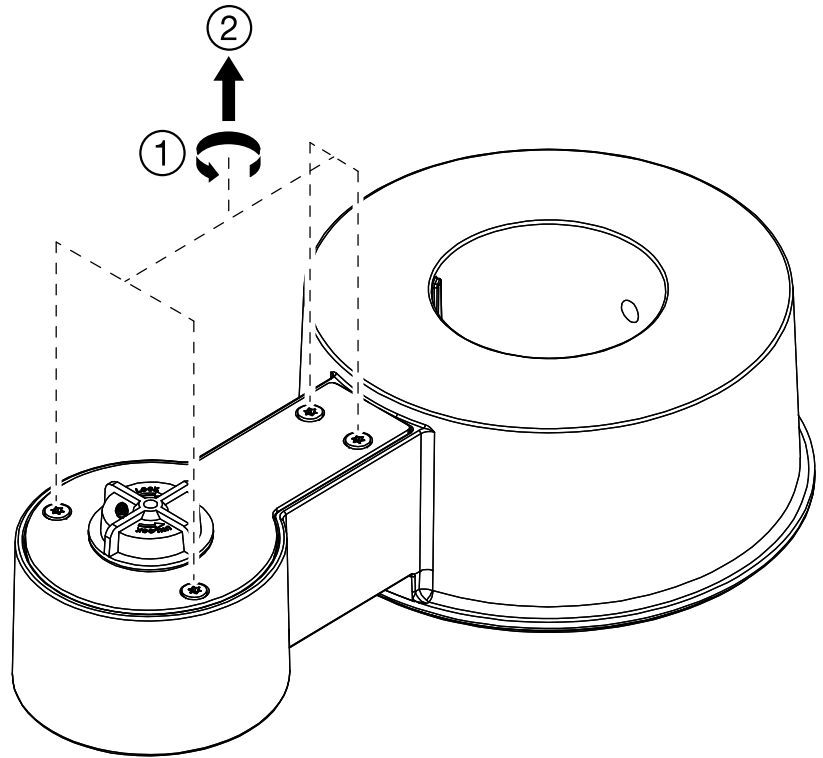


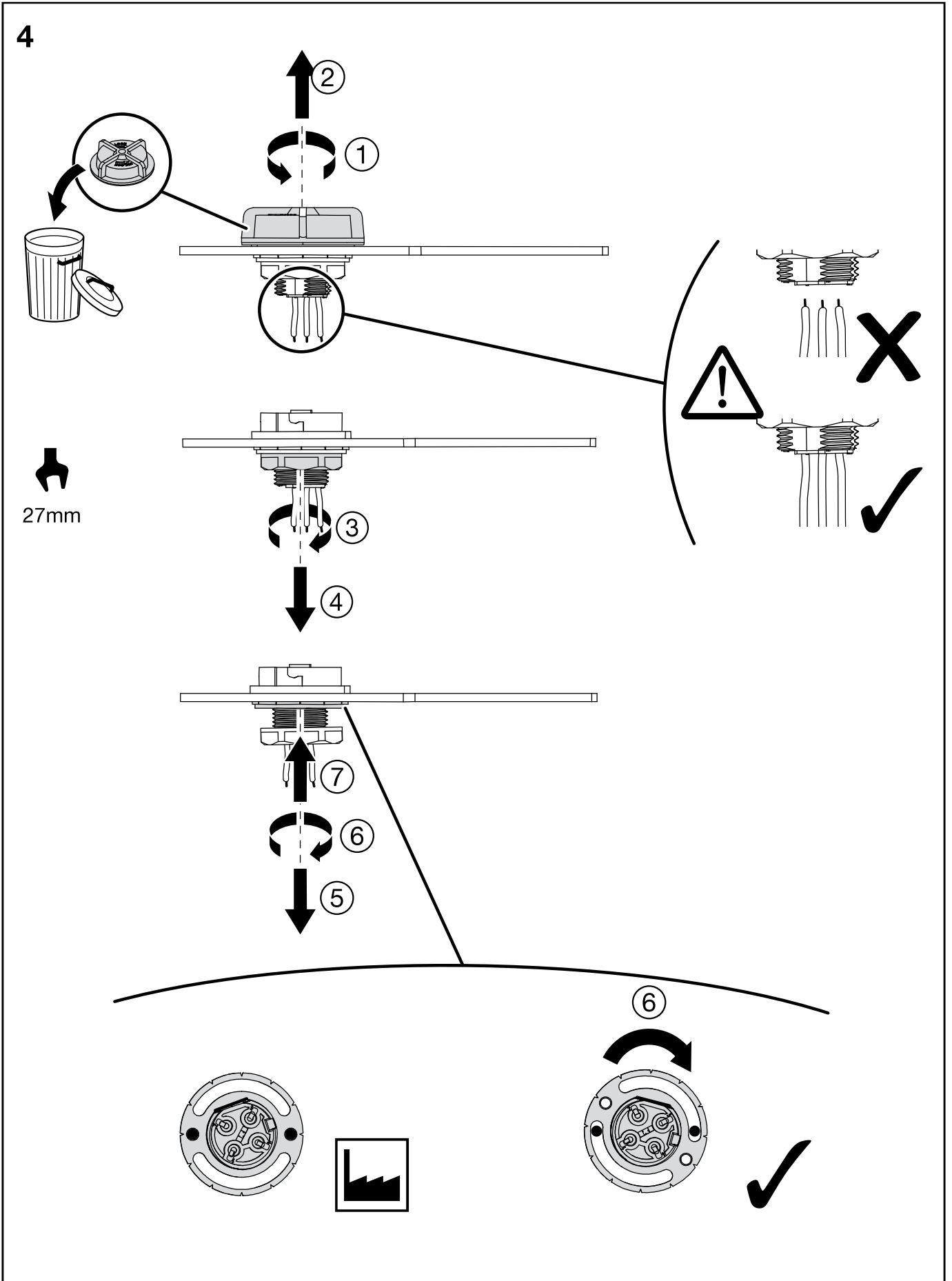
-120°	-90°	-60°	-30°	0°	30°	60°	90°	120°
-30...-120°					30...120°			
				-				

3

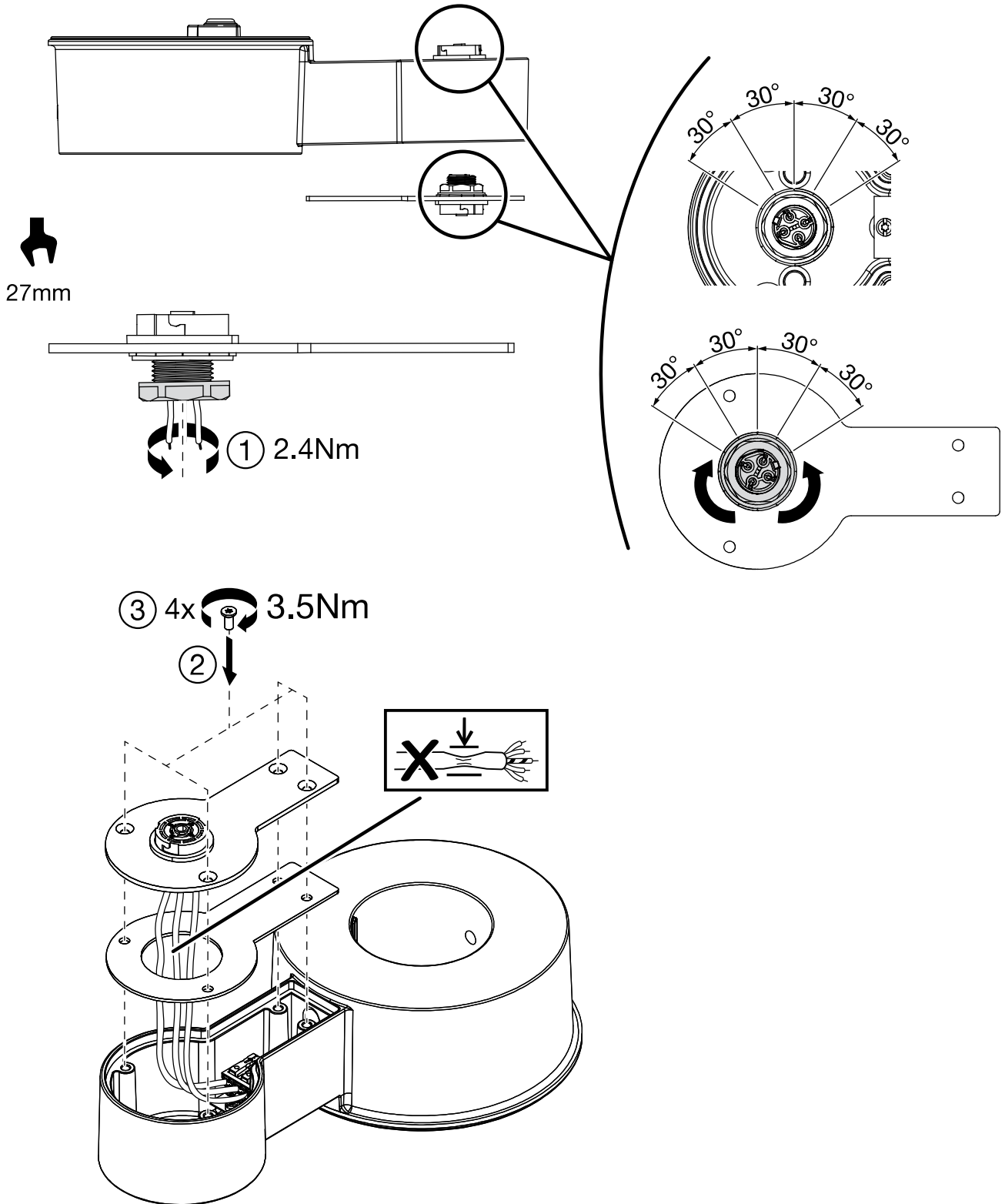


T20



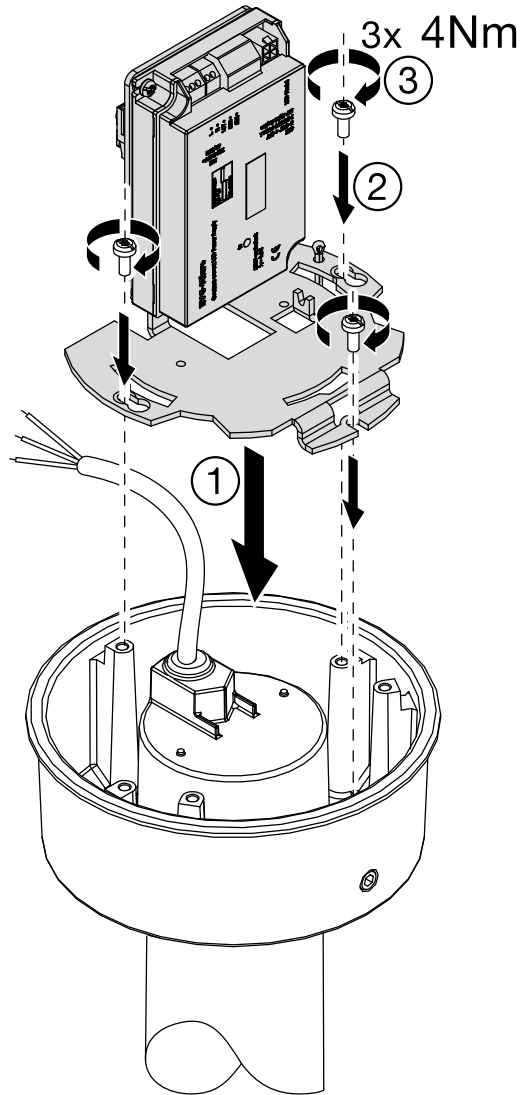


5





6



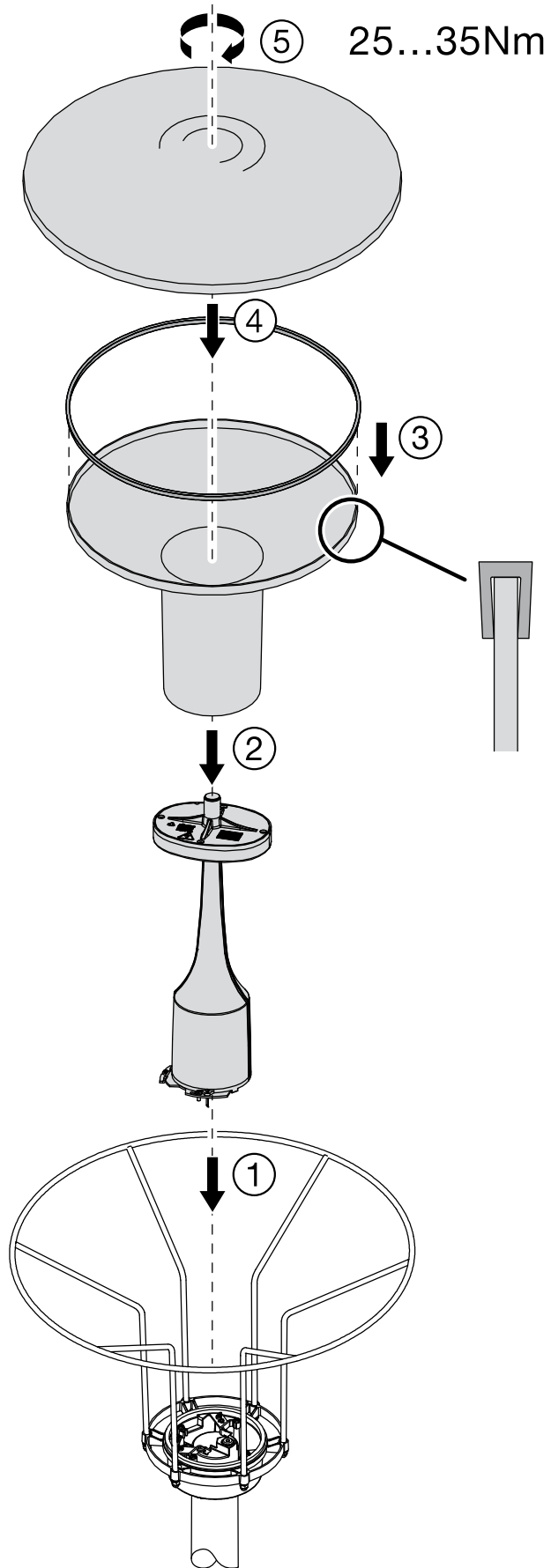
  
T20

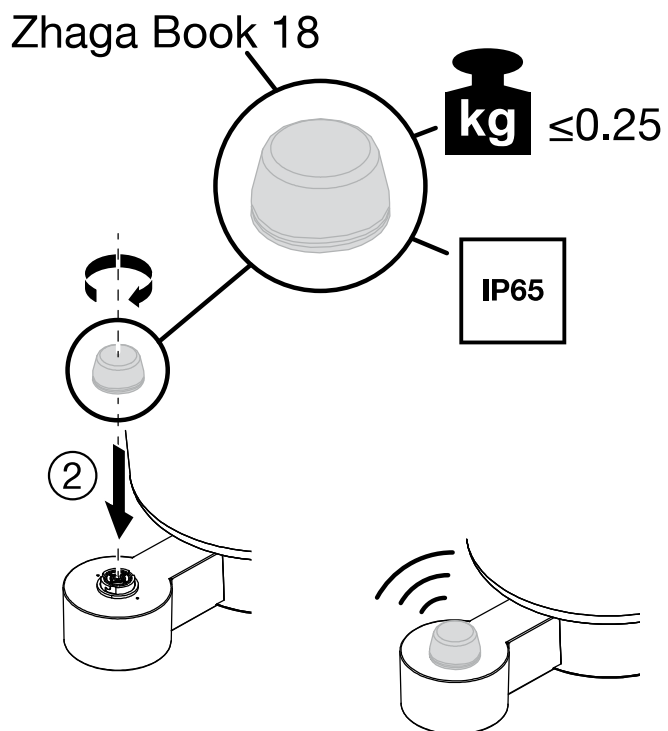
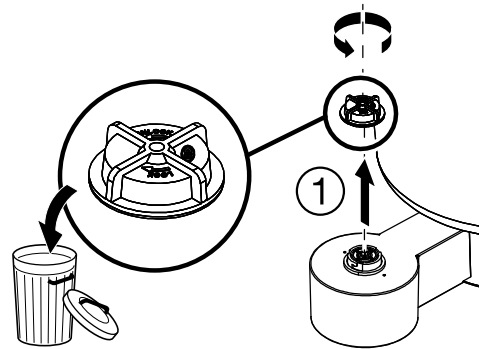
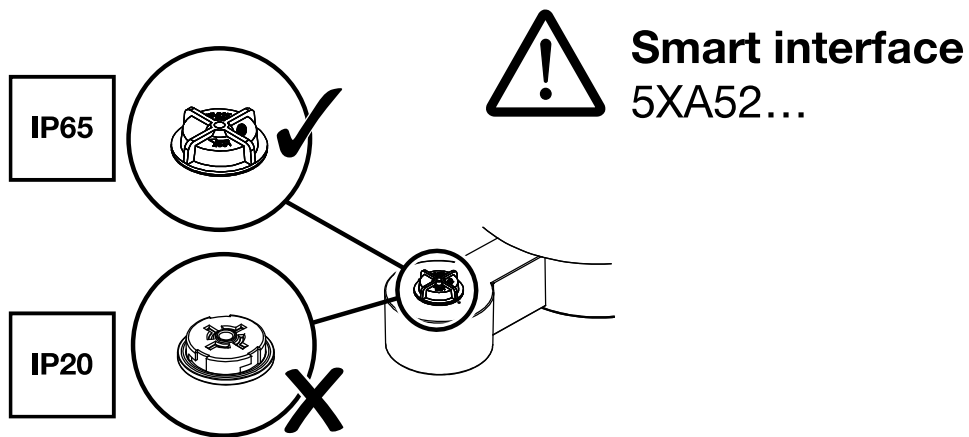


5LA / NA519...  
5XA / LA / NA520...  
5XA540...



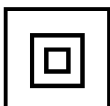
7





	A G
5XA ..... K...	C
5XA ..... L...	C
5XA ..... R...	C
5XA ..... A...	D
5XA ..... B...	D
5XA ..... C...	D
5XA ..... E...	D
5XA ..... F...	D
5XA ..... J...	D

Dieses Produkt enthält eine Lichtquelle der Energieeffizienzklasse C oder D.  
 This product contains a light source of energy efficiency class C or D.



5MA89-51682\_ap  
 28.11.2022 / PZ

Siteco GmbH  
 Georg-Simon-Ohm-Straße 50  
 83301 Traunreut, Germany  
 mail: technicalsupport@siteco.de  
 Phone: +49 8669 / 33-844  
[www.siteco.com](http://www.siteco.com)