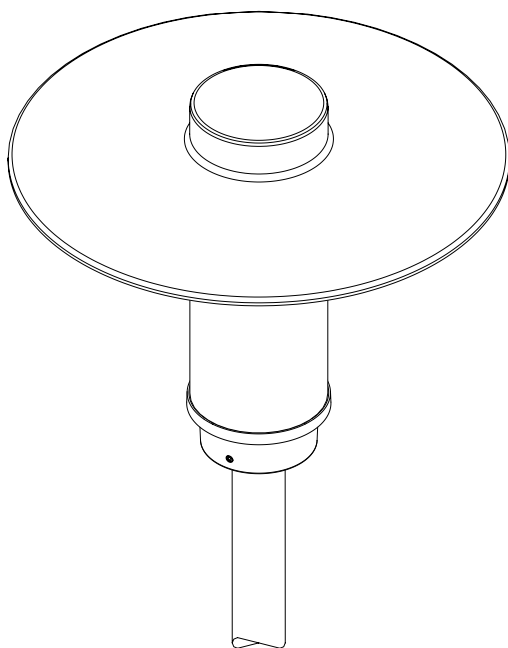


LITEPOLE 2

5XA5425...

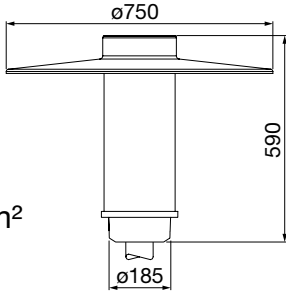


siteco

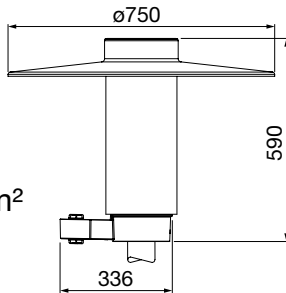
[mm]

5XA5425...

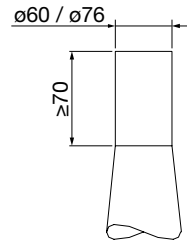
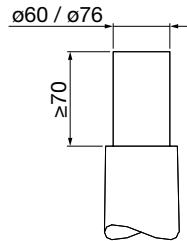
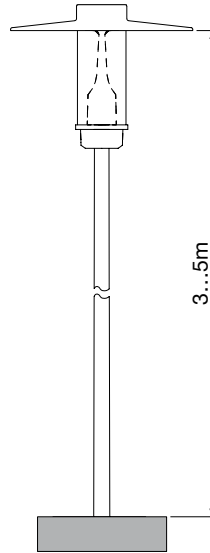
$S_{\downarrow} = 0.44\text{m}^2$



$S_{\rightarrow} = 0.14\text{m}^2$



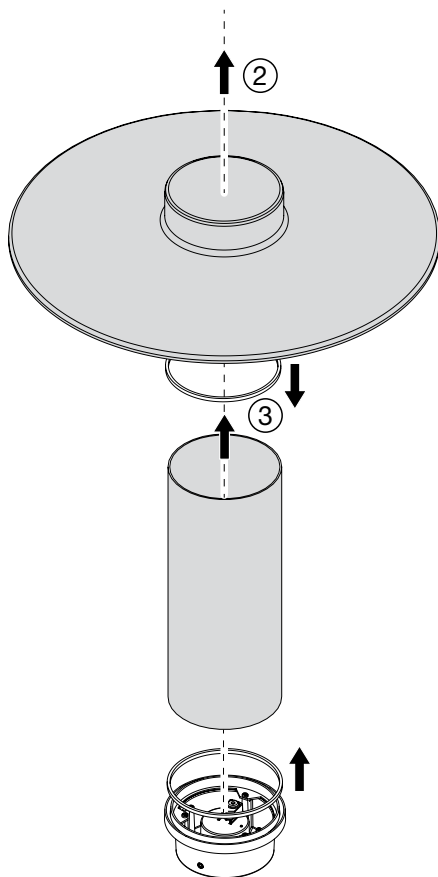
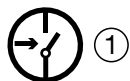
$S_{\rightarrow} = 0.15\text{m}^2$



5XA5425...	<input type="checkbox"/>
Dach: roof: 5NA54200XD . .	<input checked="" type="checkbox"/>
Einsatz: gear tray: 5XA5405...	<input checked="" type="checkbox"/>

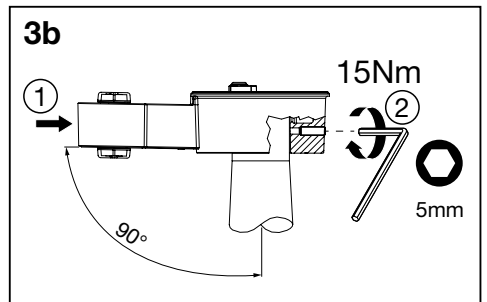
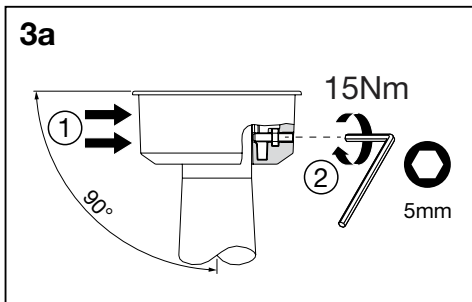
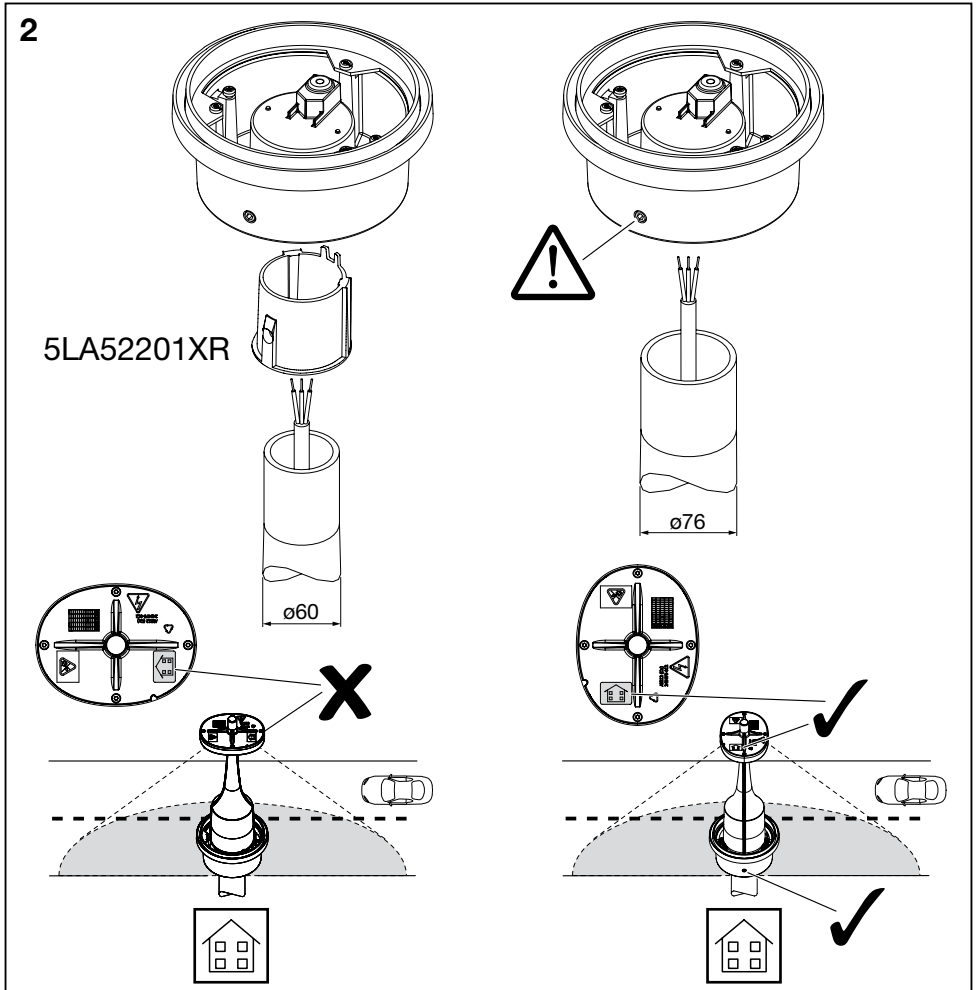
kg ≤ 5.9

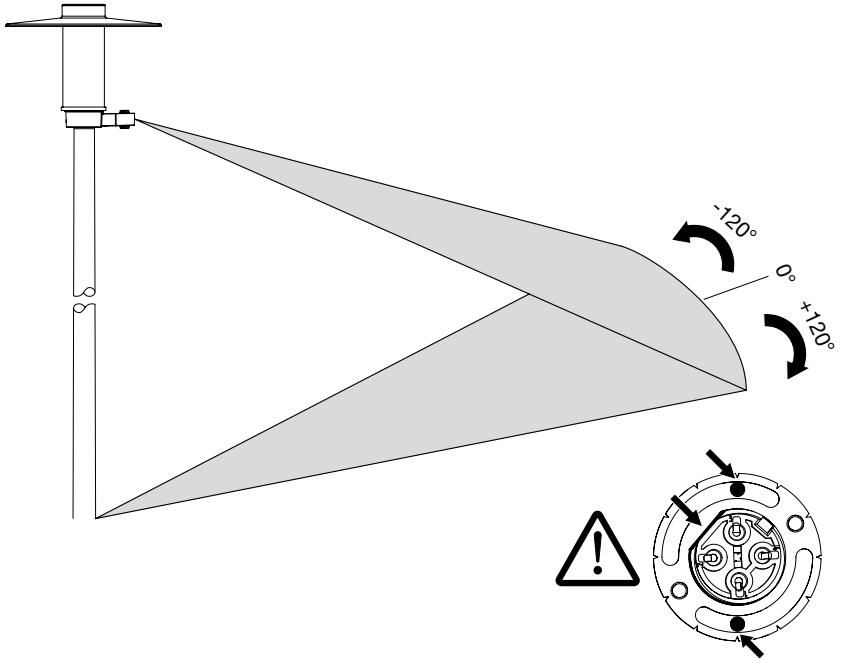
1



5XA5405...

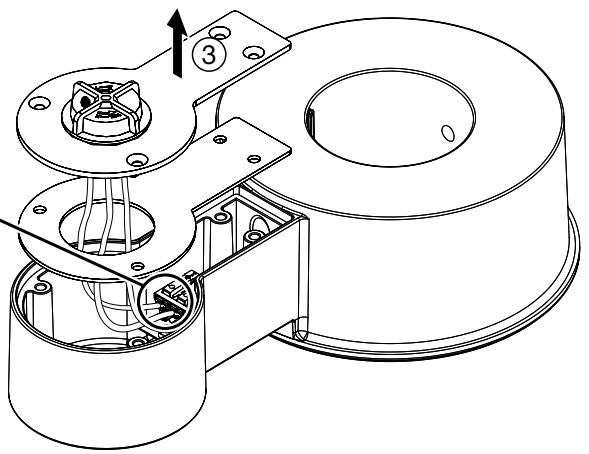
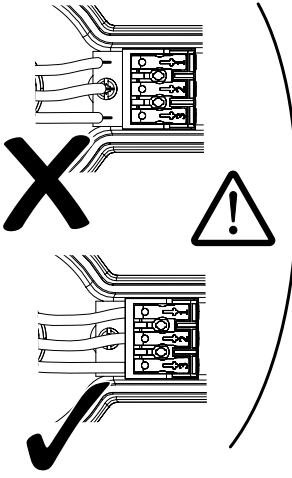
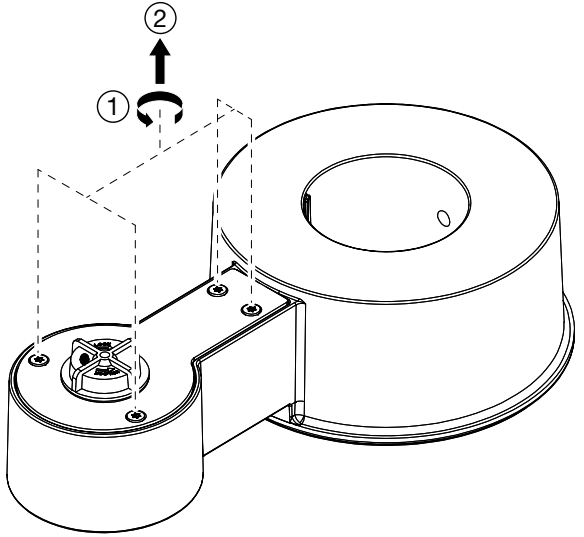


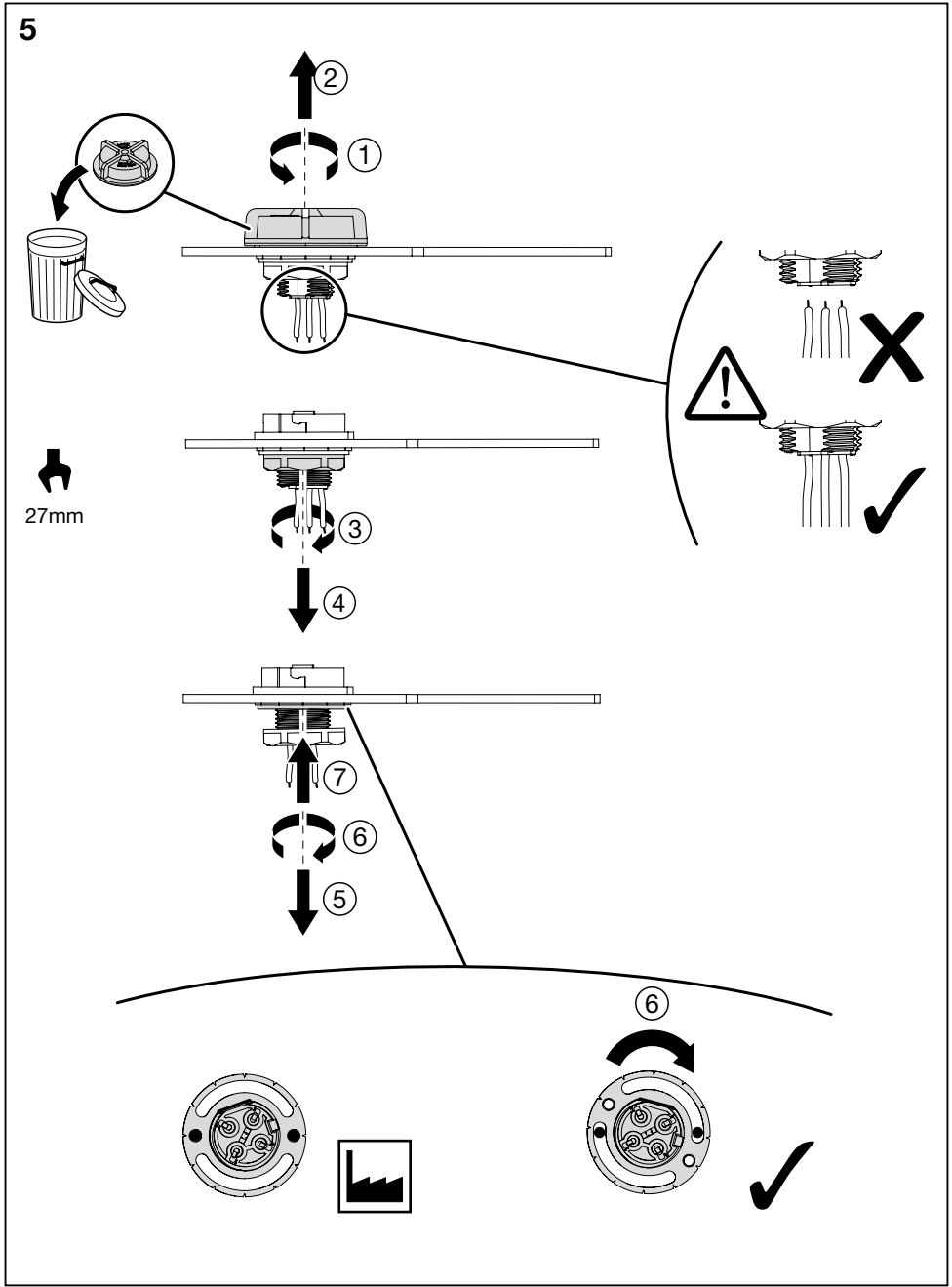




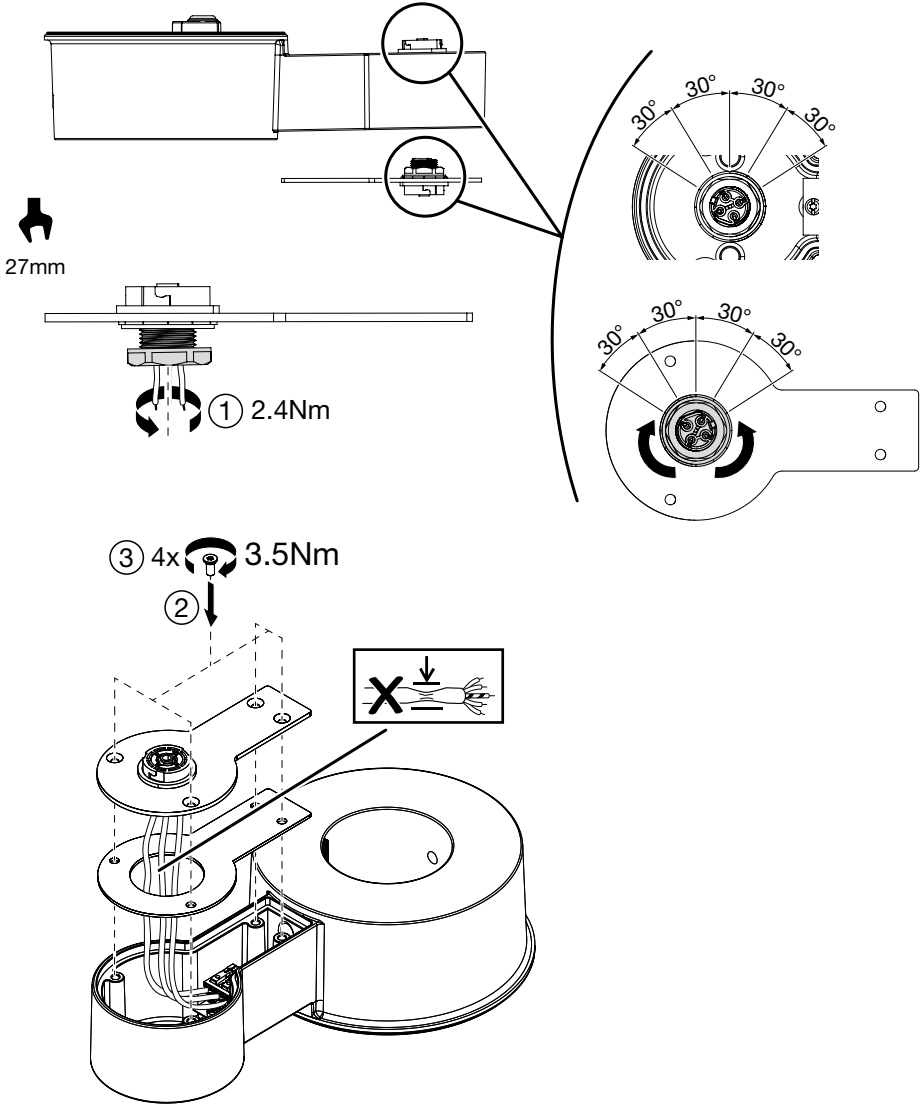
-120°	-90°	-60°	-30°	0°	30°	60°	90°	120°
-30...-120°					30...120°			
				-				

4

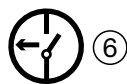
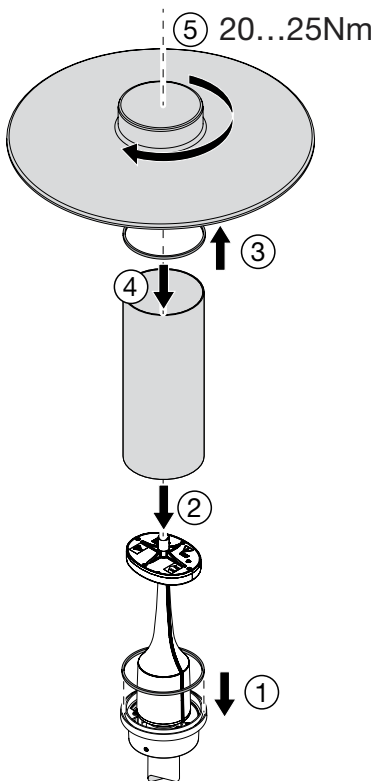


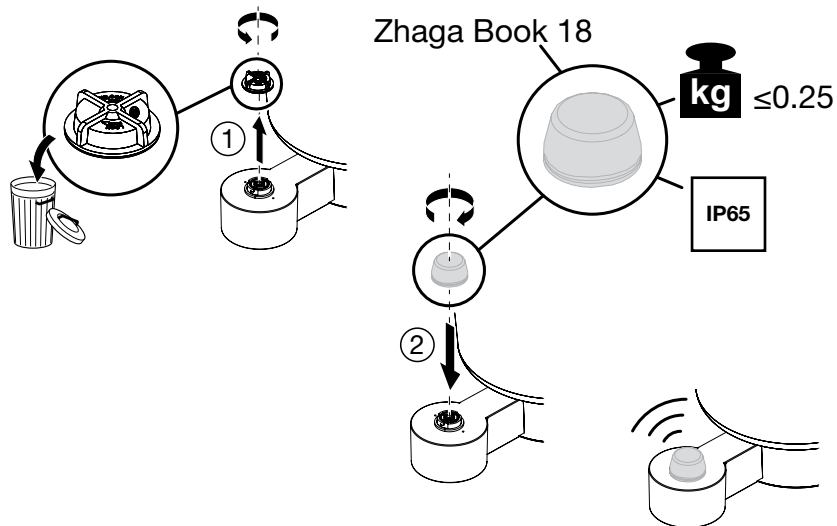
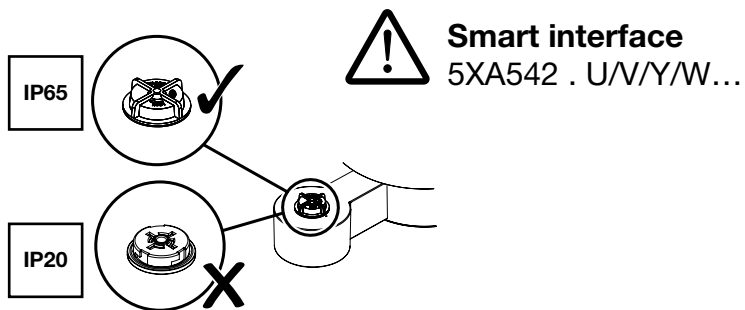


6



7





5XA... 5A	
5XA... 5B	
5XA... 5C	
5XA... 5M	
5XA... 5N	
5XA... 5O	
5XA... 5S	
5XA... 5T	
5XA... 5U	
5XA... 5E	
5XA... 5F	
5XA... 5J	
5XA... 5K	
5XA... 5L	
5XA... 5R	

Dieses Produkt enthält eine Lichtquelle
 der Energieeffizienzklasse C oder D.
 This product contains a light source
 of energy efficiency class C oder D.



www.siteco.de/iq/iqapp

		RFID	BLE
	Frequency	868 MHz	2.4 GHz
	≤ HF-Power	0 mW	0.4 mW



© Hiermit erklärt die Siteco GmbH, dass der Funkanlagentyp der Richtlinie 2014/53/EU entspricht.
 Der vollständige Text der EU-Konformitätserklärung ist unter der folgenden Internetadresse verfügbar:
<https://www.siteco.de/red-konformitaetserklaerung>

© Hereby, Siteco GmbH declares that the radio equipment type is in compliance with Directive 2014/53/EU.
 The full text of the EU declaration of conformity is available at the following internet address:
<https://www.siteco.com/red-conformity>



5MA89-261597_ac
15.02.2024 / PZ

Siteco GmbH
Georg-Simon-Ohm-Straße 50
83301 Traunreut, Germany
mail: technicalsupport@siteco.de
Phone: +49 8669 / 33-844
www.siteco.com