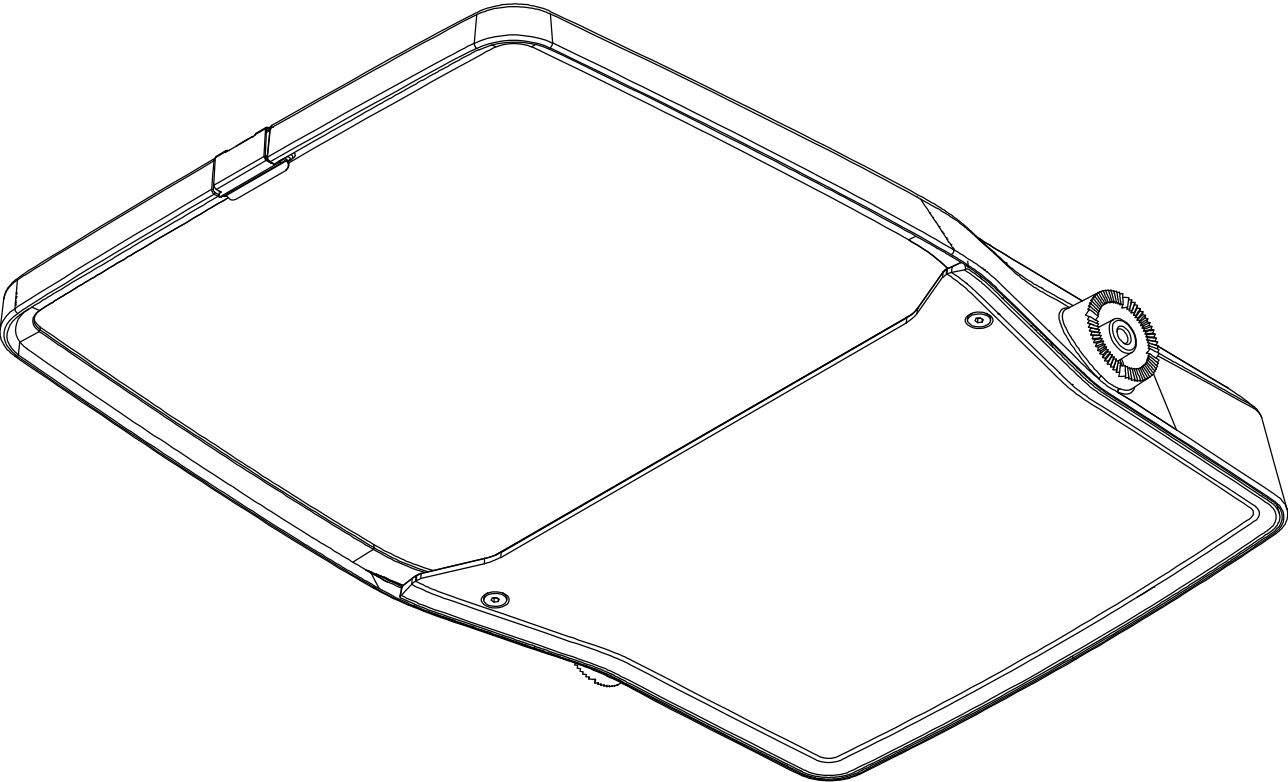


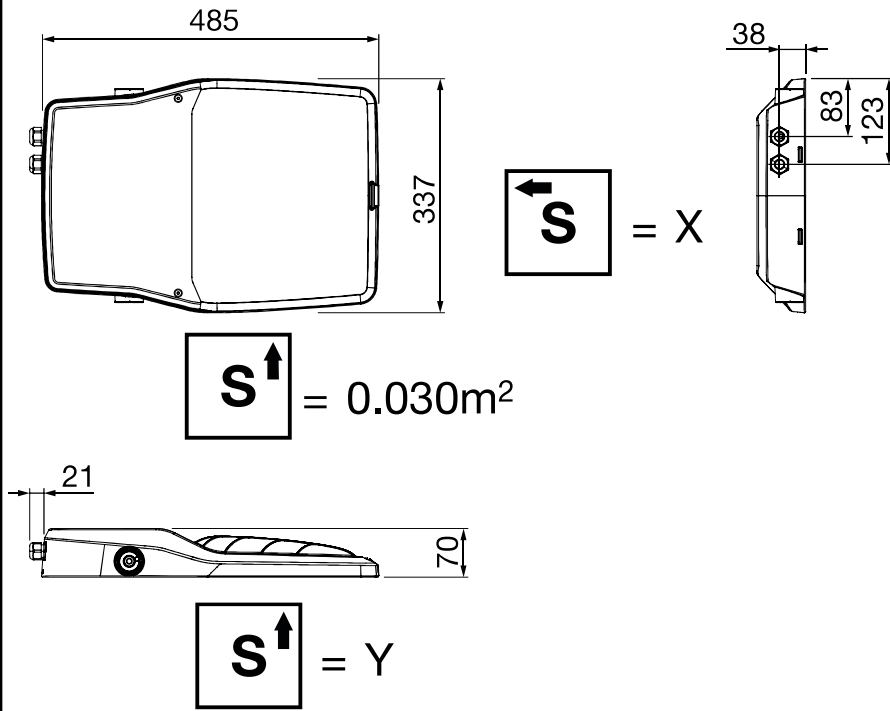
Floodlight FL 21 mini

5XA777...



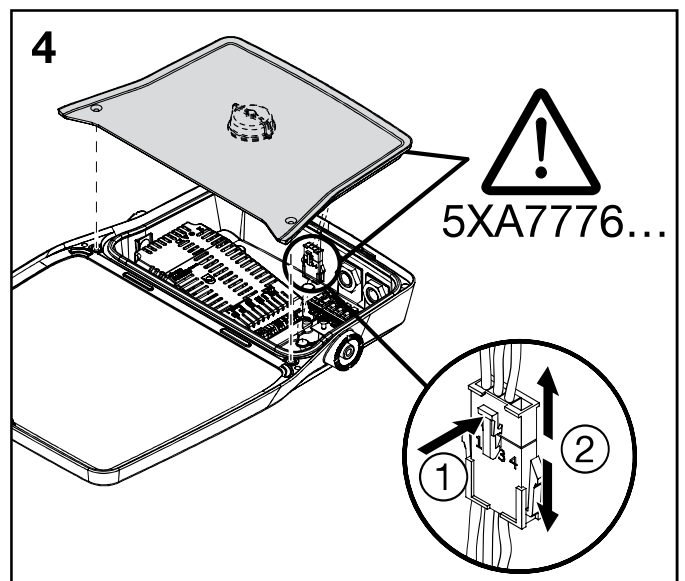
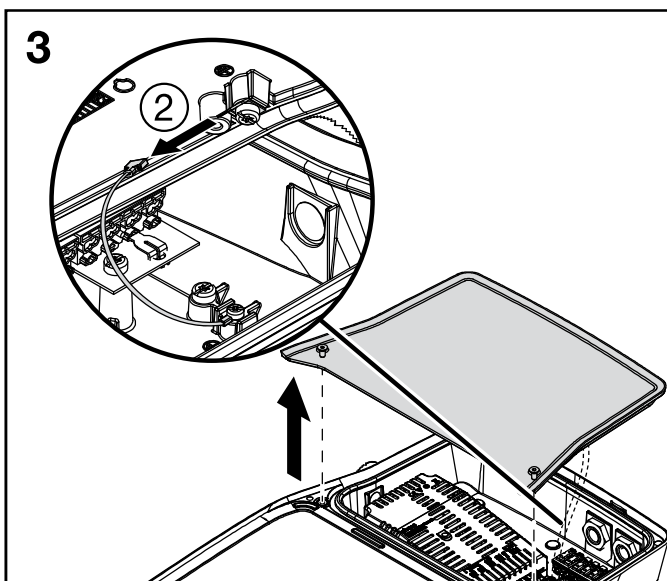
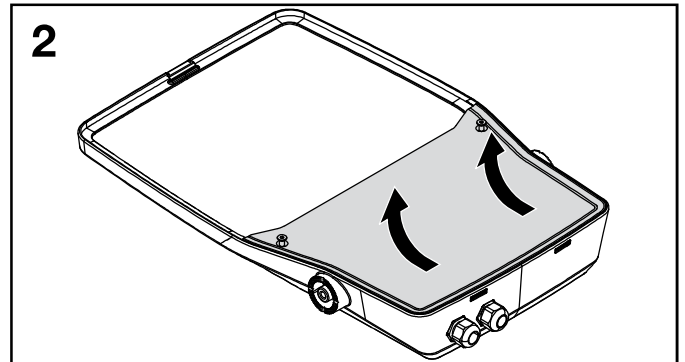
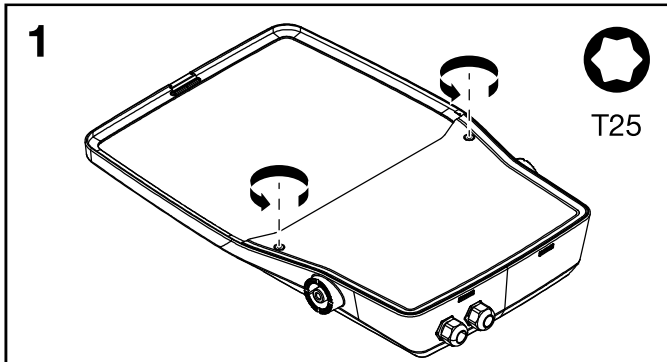
Floodlight FL 21 mini

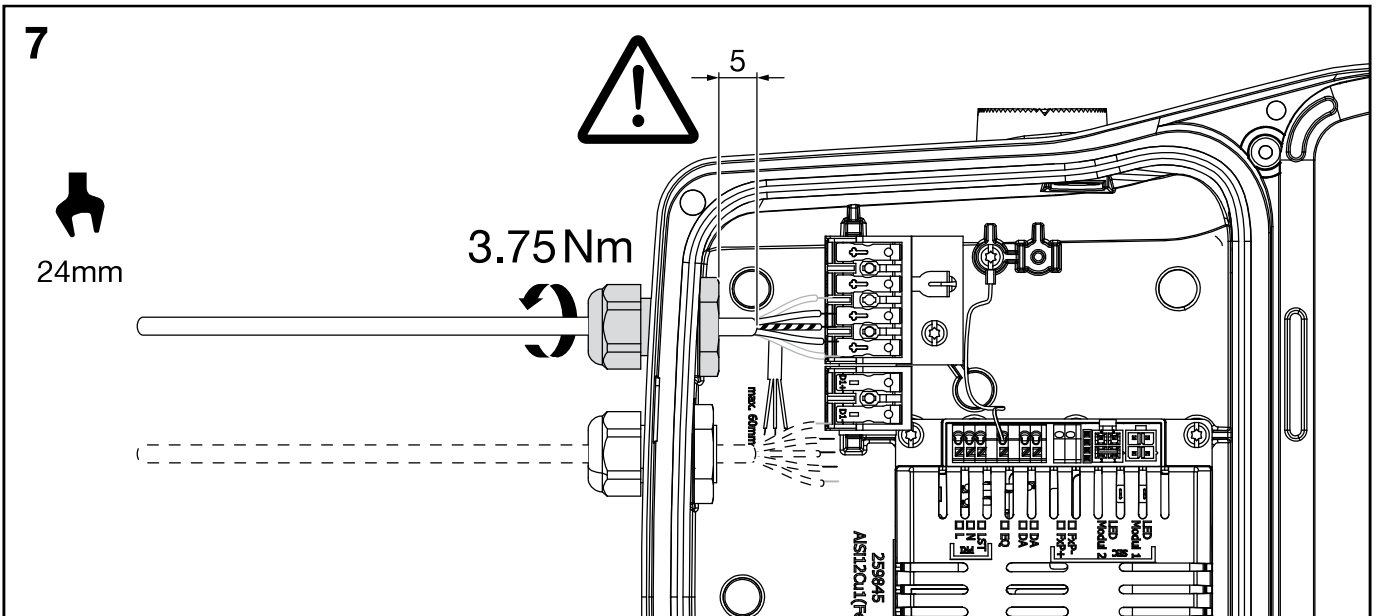
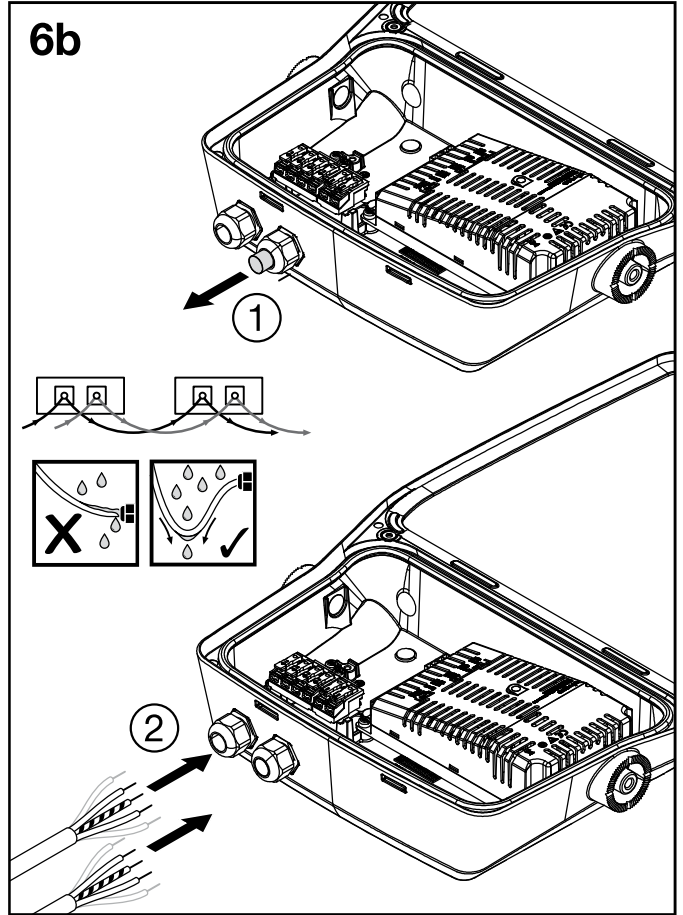
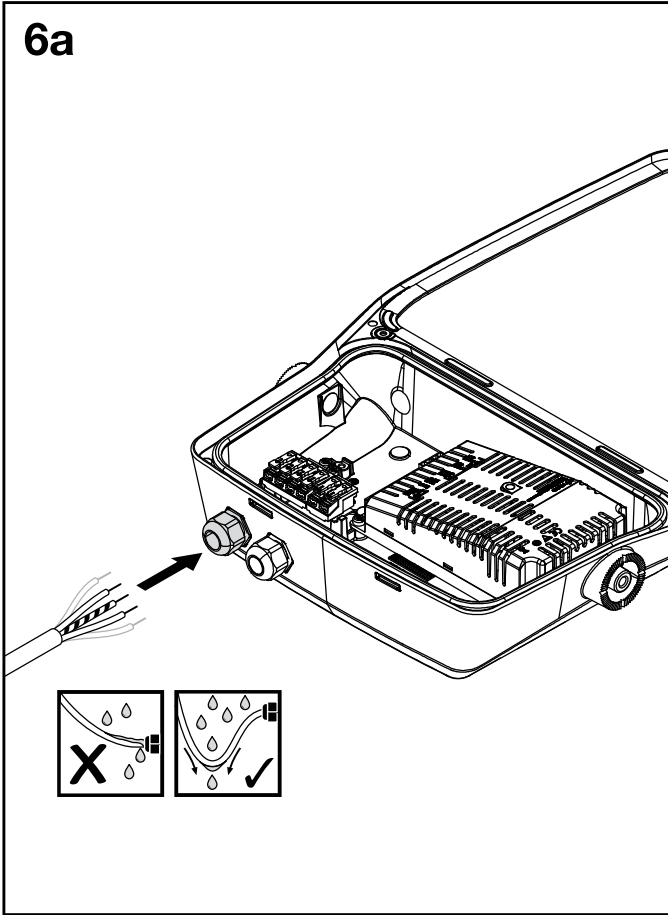
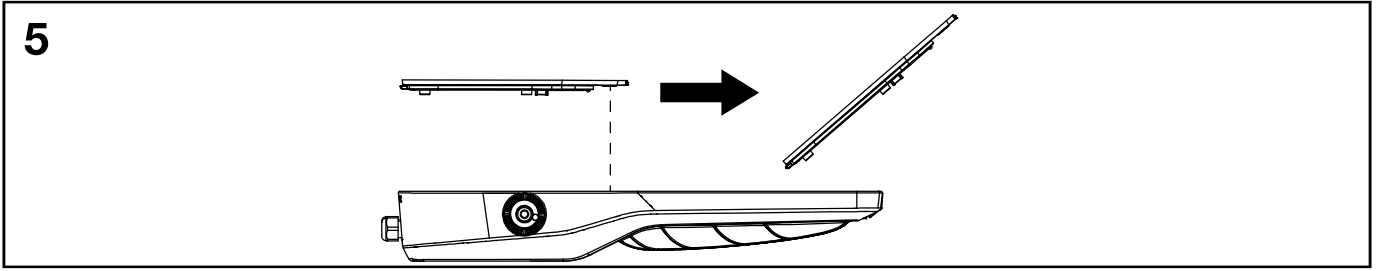
[mm]

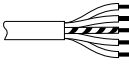
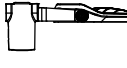


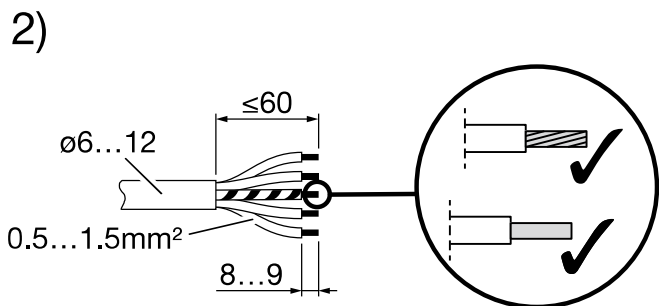
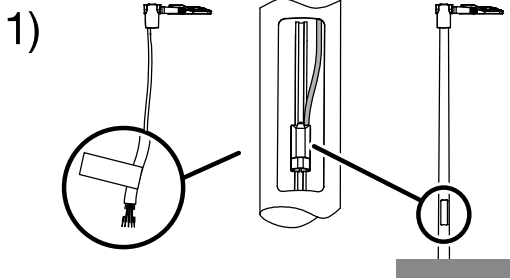
| | X | Y |
|-----|--------------------|--------------------|
| 0° | 0.03m ² | 0.16m ² |
| 5° | 0.03m ² | 0.16m ² |
| 10° | 0.04m ² | 0.16m ² |
| 15° | 0.05m ² | 0.15m ² |
| 20° | 0.06m ² | 0.15m ² |
| 25° | 0.07m ² | 0.15m ² |
| 30° | 0.08m ² | 0.14m ² |
| 35° | 0.10m ² | 0.14m ² |
| 40° | 0.11m ² | 0.13m ² |
| 45° | 0.11m ² | 0.12m ² |
| 50° | 0.12m ² | 0.11m ² |
| 55° | 0.13m ² | 0.10m ² |
| 60° | 0.14m ² | 0.09m ² |
| 65° | 0.14m ² | 0.08m ² |
| 70° | 0.15m ² | 0.07m ² |

kg ≤ 6.0

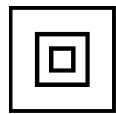




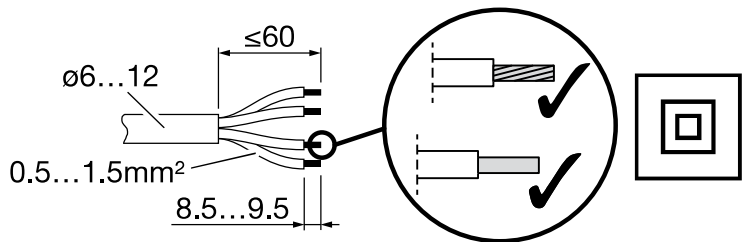
| |  |  | L | N | E | PE | LST | DA | DA |
|----------------------------|---|---|---|---|---|----|-----|-------|-------|
| iQ Comfort | 5 | 5XA...1... | x | x | x | | | x | x |
| iQ Comfort | 4 | 5XA...1... | x | x | | | | x | x |
| iQ Comfort | 4 | 5XA...1... | x | x | x | | x | | |
| iQ Comfort | 3 | 5XA...1... | x | x | | | x | | |
| iQ Comfort | 3 | 5XA...1... | x | x | x | | | | |
| iQ Comfort | 2 | 5XA...1... | x | x | | | | | |
| iQ Street Remote | 5 | 5XA...2... | x | x | x | | | x | x |
| iQ Street Remote | 4 | 5XA...2... | x | x | | | | x | x |
| iQ Street Remote | 4 | 5XA...2... | x | x | x | | x | | |
| iQ Street Remote | 3 | 5XA...2... | x | x | | | x | | |
| iQ Street Remote | 3 | 5XA...2... | x | x | x | | | | |
| iQ Street Remote | 2 | 5XA...2... | x | x | | | | | |
| ON/OFF - Multilumen | 3 | 5XA...3... | x | x | | x | | N. C. | N. C. |
| DALI - AC/DC | 5 | 5XA...4... | x | x | x | | | x | x |
| DALI - AC/DC | 4 | 5XA...4... | x | x | | | | x | x |
| Smart Interface oben | 3 | 5XA...5... | x | x | x | | | | |
| Smart Interface oben | 2 | 5XA...5... | x | x | | | | | |
| Smart Interface oben/unten | 3 | 5XA...6... | x | x | x | | | | |
| Smart Interface oben/unten | 2 | 5XA...6... | x | x | | | | | |



5XA...3...




5XA...1...
5XA...2...
5XA...4...
5XA...5...
5XA...6...





3)

iQ Comfort LST
iQ Street Remote LST



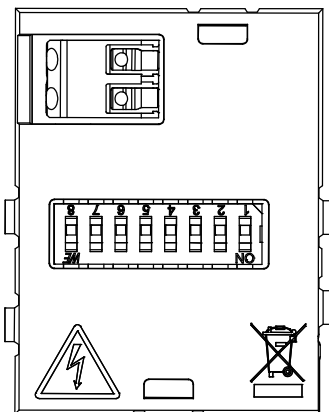
LST = 0V = 100% 



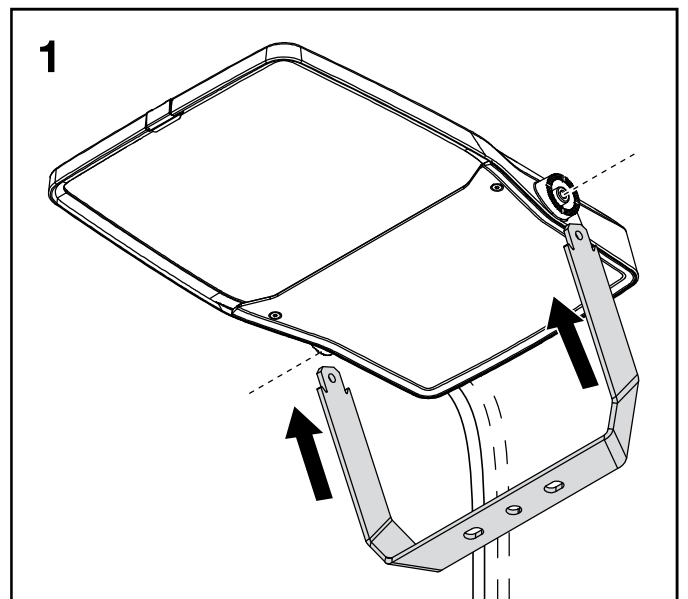
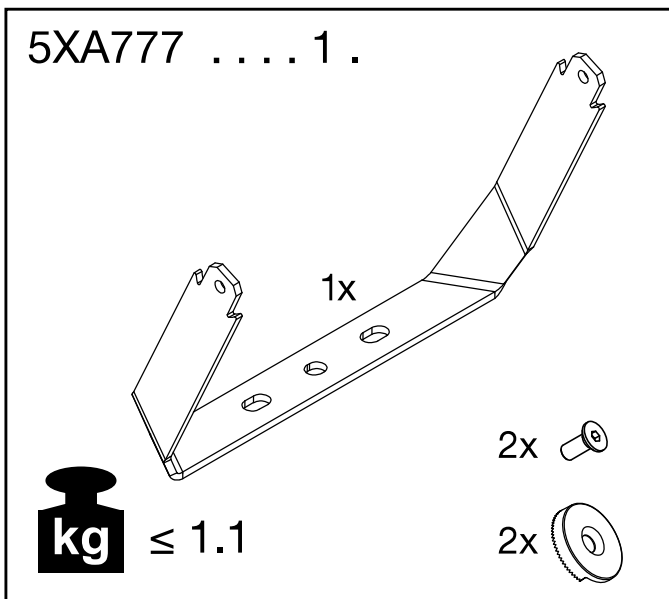
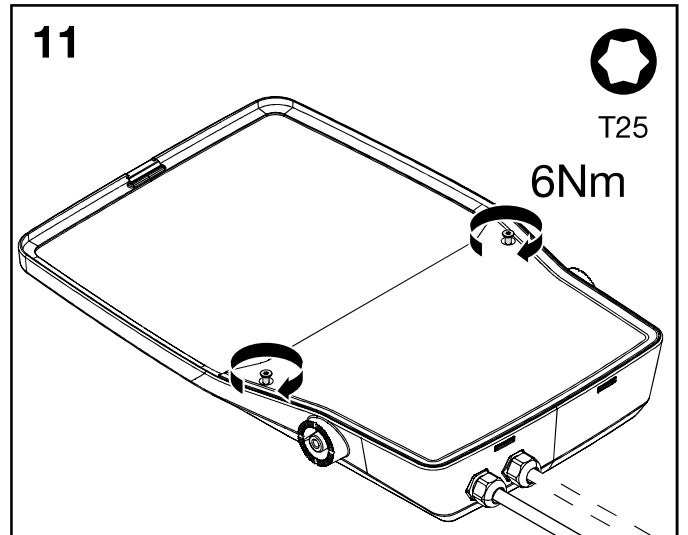
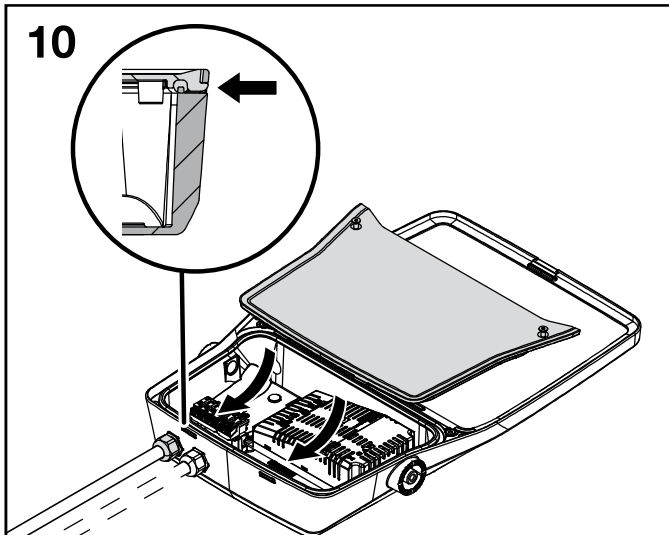
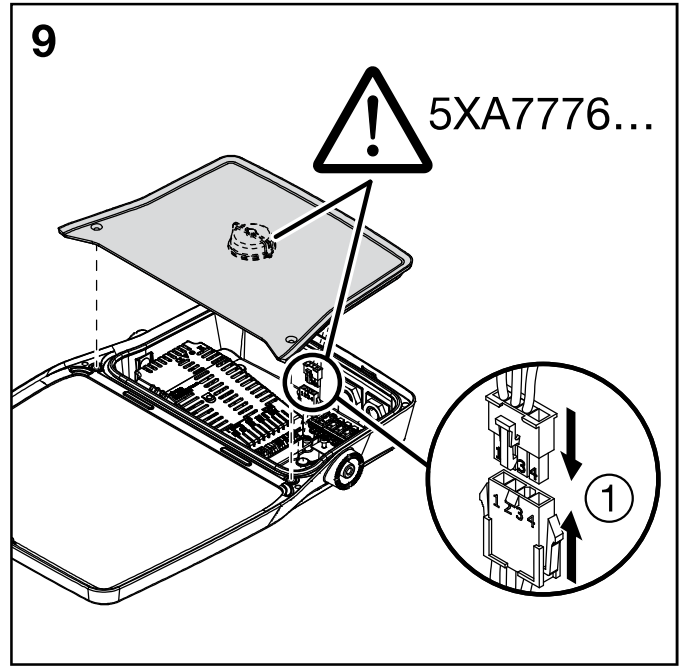
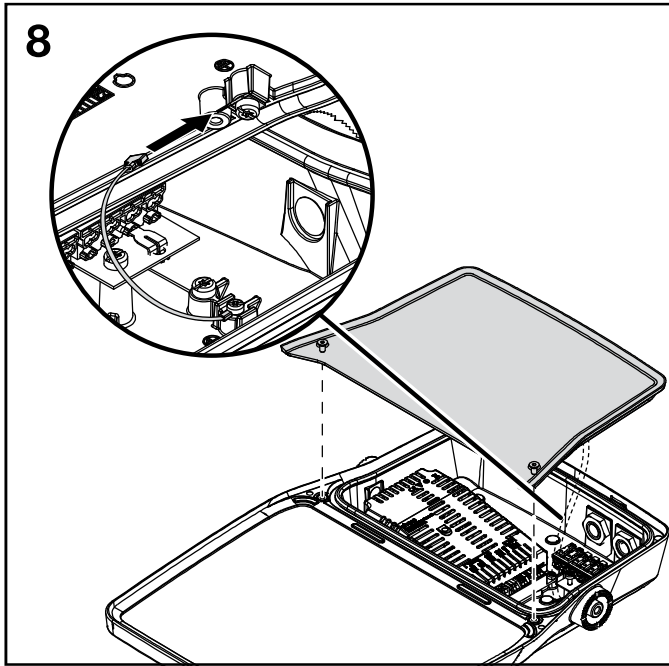
LST = 230V = 100% 
LST = 0V = 50% 

LST 230V  → 20min. ↑

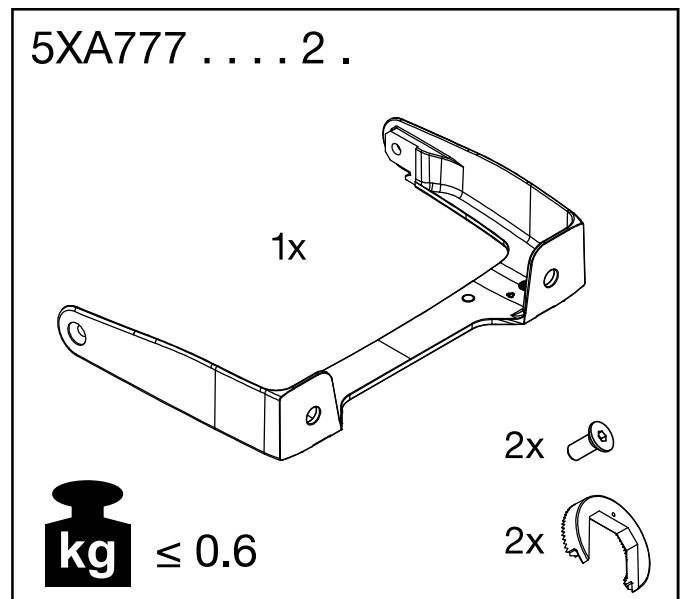
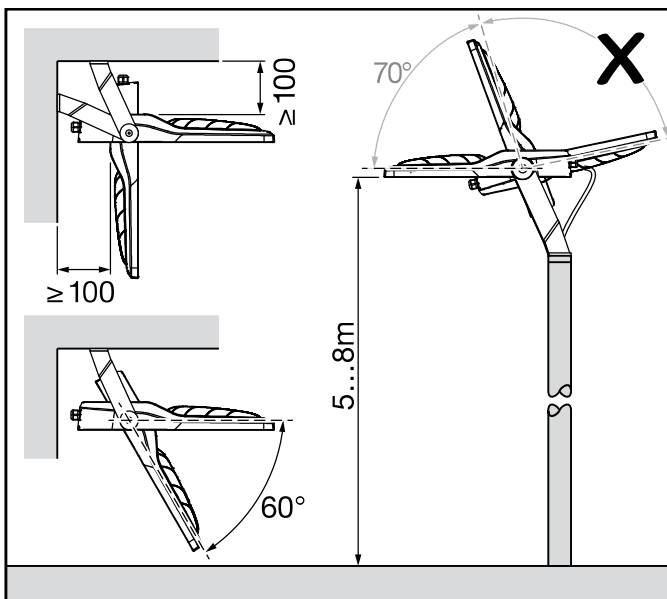
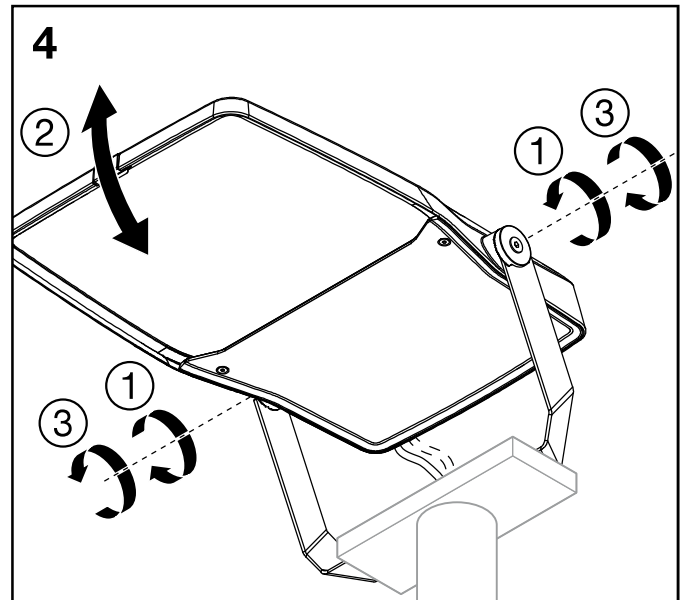
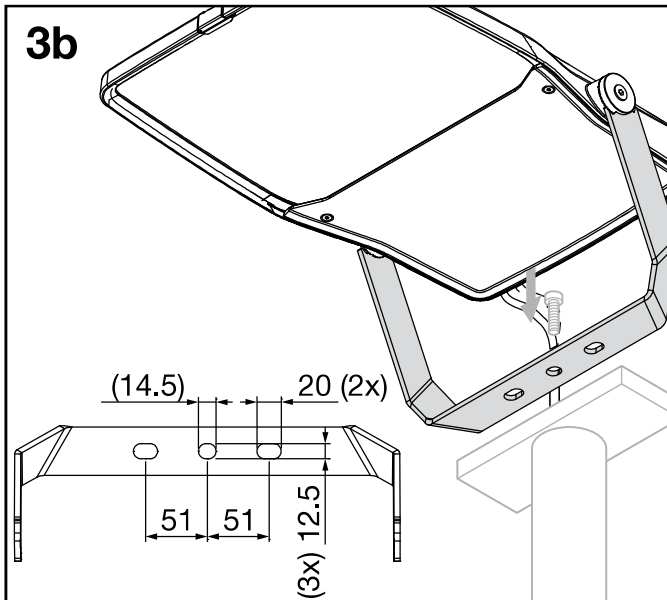
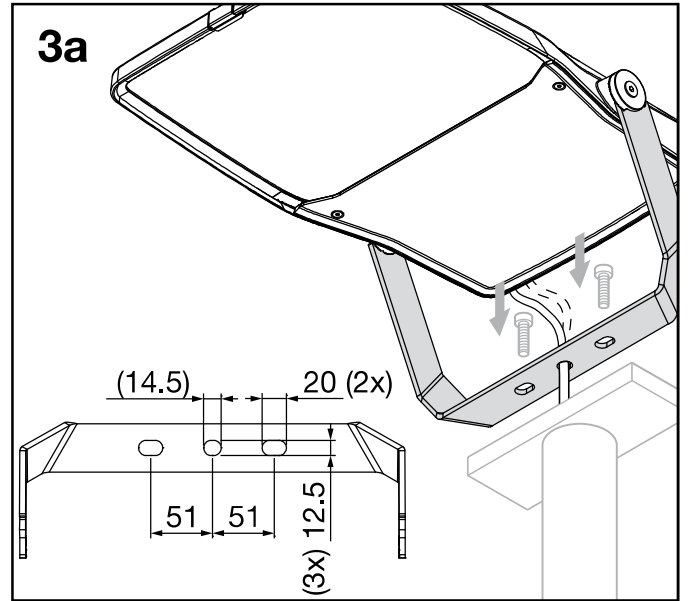
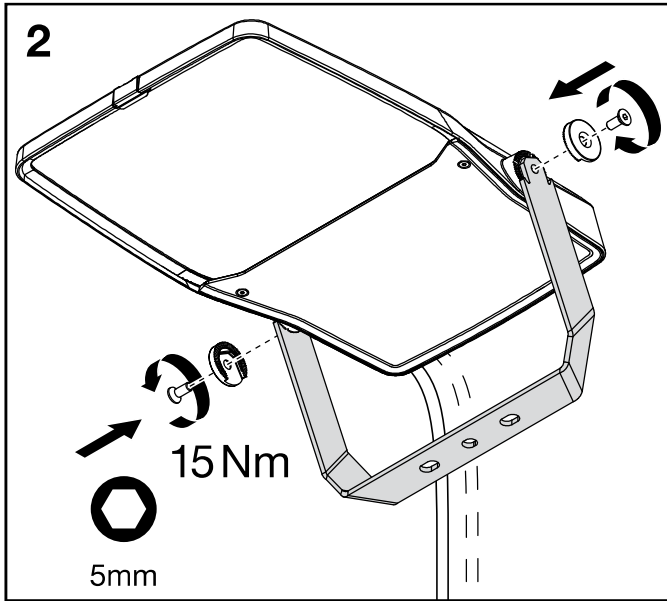
| | Strom (A) | Peak-Länge (µs) | B6 | C6 | B10 | C10 | B16 | C16 | B20 | C20 |
|---|-----------|-----------------|----|----|-----|-----|-----|-----|-----|-----|
| 5XA7771B... 5XA7772B... | 5 | 100 | 15 | 15 | 25 | 25 | 40 | 40 | 50 | 50 |
| 5XA7775B... 5XA7776B... | 12 | 100 | 11 | 11 | 18 | 18 | 30 | 30 | 36 | 36 |
| 5XA7771C... 5XA7771D... 5XA7772C... 5XA7772D... 5XA7773C... | 24 | 190 | 7 | 7 | 11 | 11 | 18 | 18 | 23 | 23 |
| 5XA7774C... | 58 | 340 | 3 | 4 | 4 | 7 | 7 | 12 | 9 | 15 |
| 5XA7775C... 5XA7775D... 5XA7776C... 5XA7776D... | 11.5 | 100 | 5 | 5 | 8 | 8 | 13 | 13 | 17 | 17 |



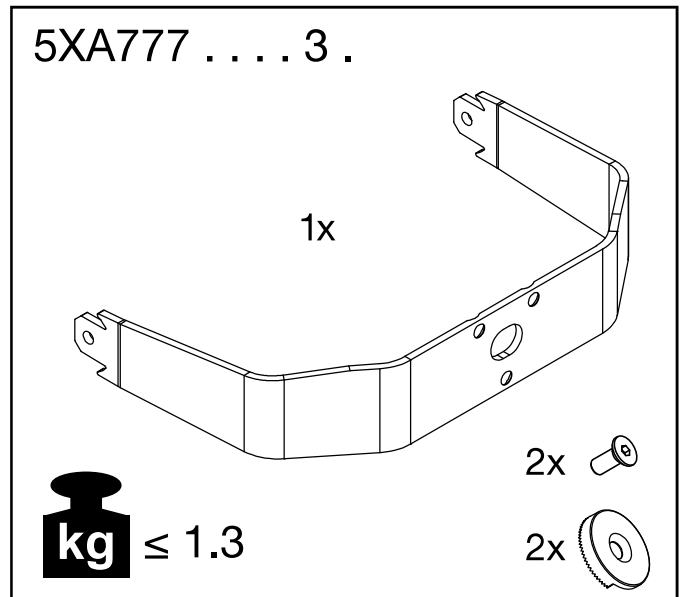
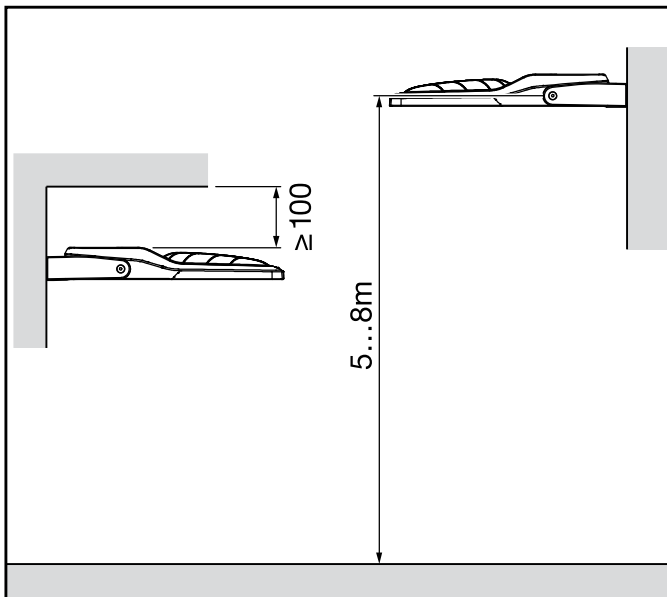
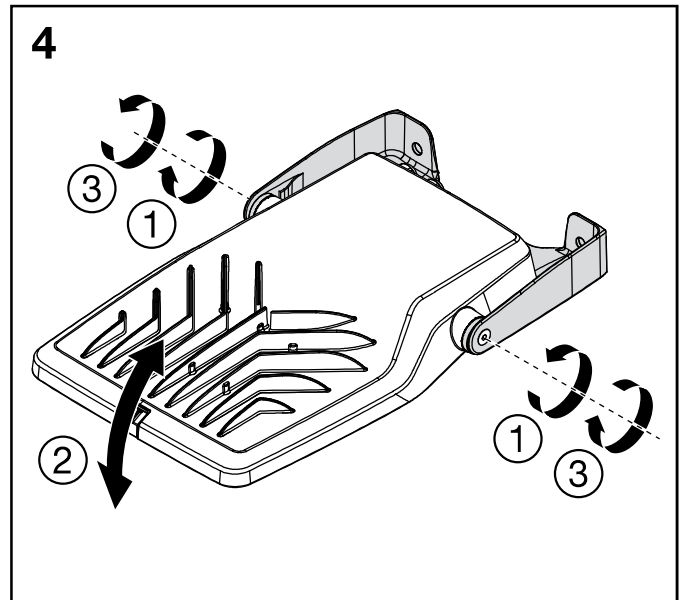
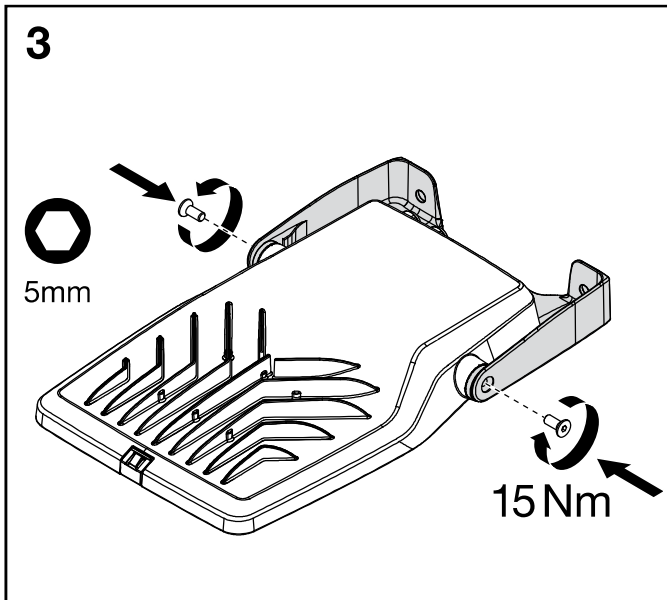
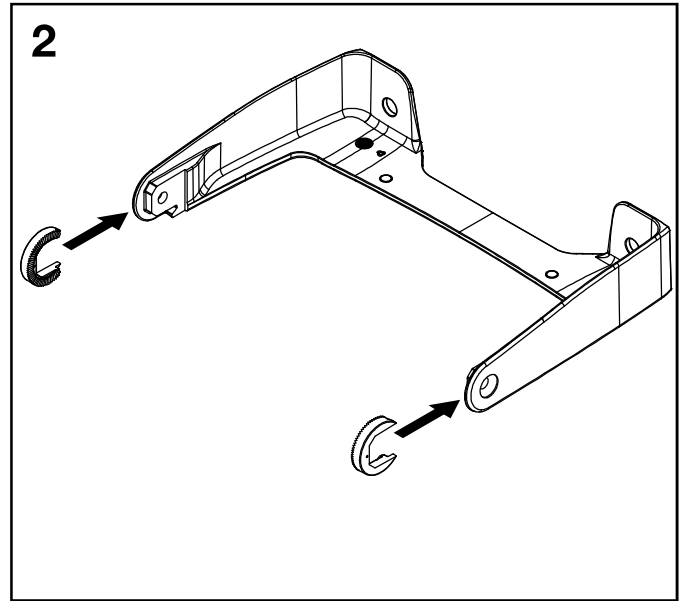
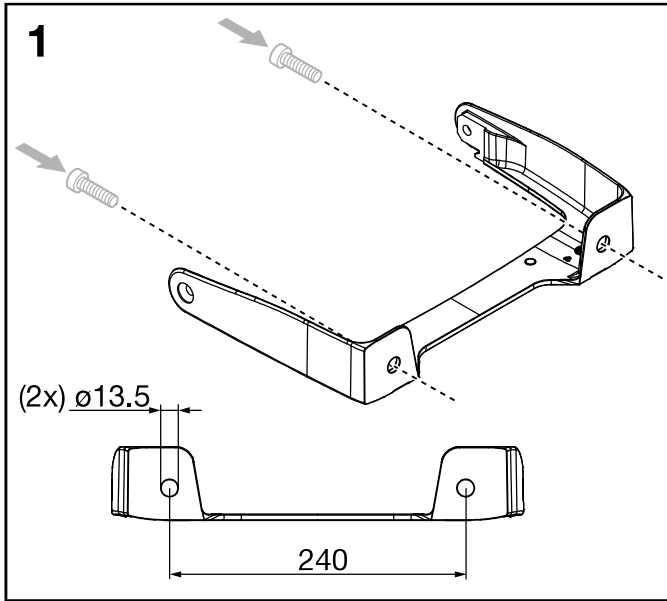
| 5XA7773... | | | | | | | | |
|------------|-----|-----|-----|-----|-----|-----|-----|-----|
| | DIP | | | | | | | |
| Lichtstrom | 1 | 2 | 3 | 4 | 5 | 6 | 7 | 8 |
| 100% | ON | | | | | | | |
| | | OFF | OFF | OFF | OFF | OFF | OFF | OFF |
| 90% | | ON | | | | | | |
| | OFF | | OFF | OFF | OFF | OFF | OFF | OFF |
| 80% | | | ON | | | | | |
| | OFF | OFF | | OFF | OFF | OFF | OFF | OFF |
| 70% | | | | ON | | | | |
| | OFF | OFF | OFF | | OFF | OFF | OFF | OFF |
| 60% | | | | | ON | | | |
| | OFF | OFF | OFF | OFF | | OFF | OFF | OFF |
| 50% | | | | | | ON | | |
| | OFF | OFF | OFF | OFF | OFF | | OFF | OFF |
| 40% | | | | | | | ON | |
| | OFF | OFF | OFF | OFF | OFF | OFF | | OFF |
| 30% | | | | | | | | ON |
| | OFF | OFF | OFF | OFF | OFF | OFF | OFF | |



Floodlight FL 21 mini



Floodlight FL 21 mini



5XA77X42AN1

1x

kg ≤ 0.9

2x

3x

5XA77X7660AN1

1x

kg ≤ 1.0

2x

2x

3x

5XA77X42AU1

1x

kg ≤ 0.9

2x

3x

5XA77X7660AU1

1x

kg ≤ 1.0

2x

2x

3x

5XA77X42AU2

1x

kg ≤ 0.9

1x

2x

6x

5XA77X7660AU2

1x

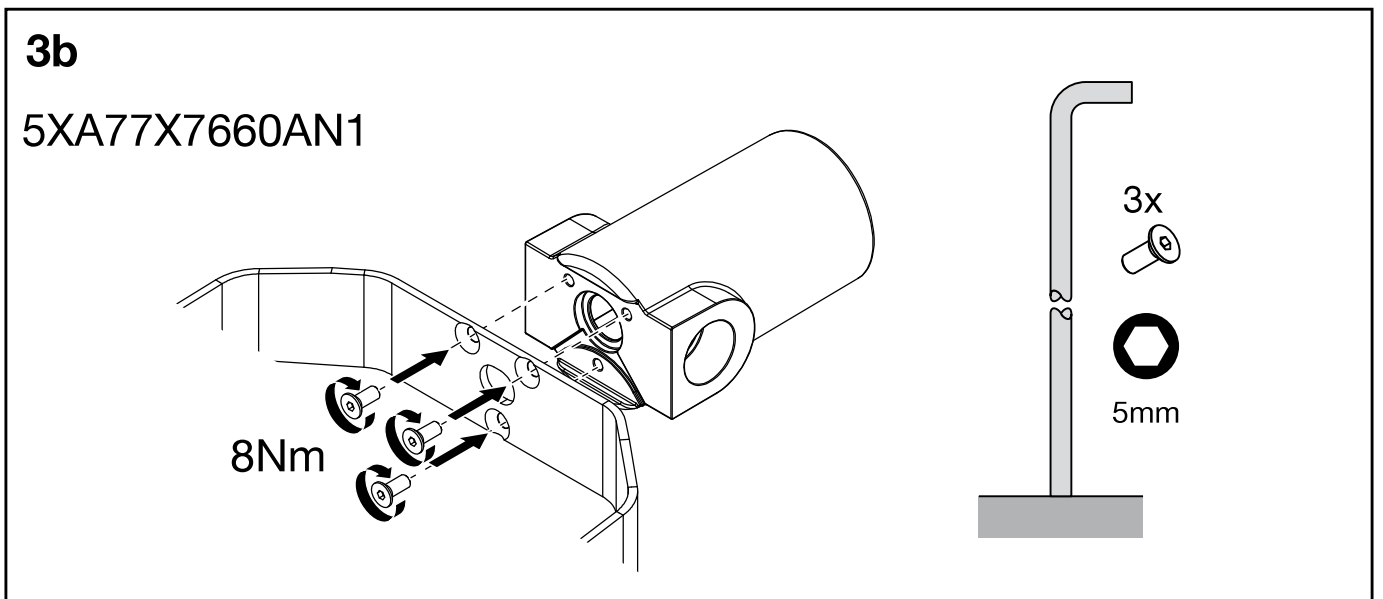
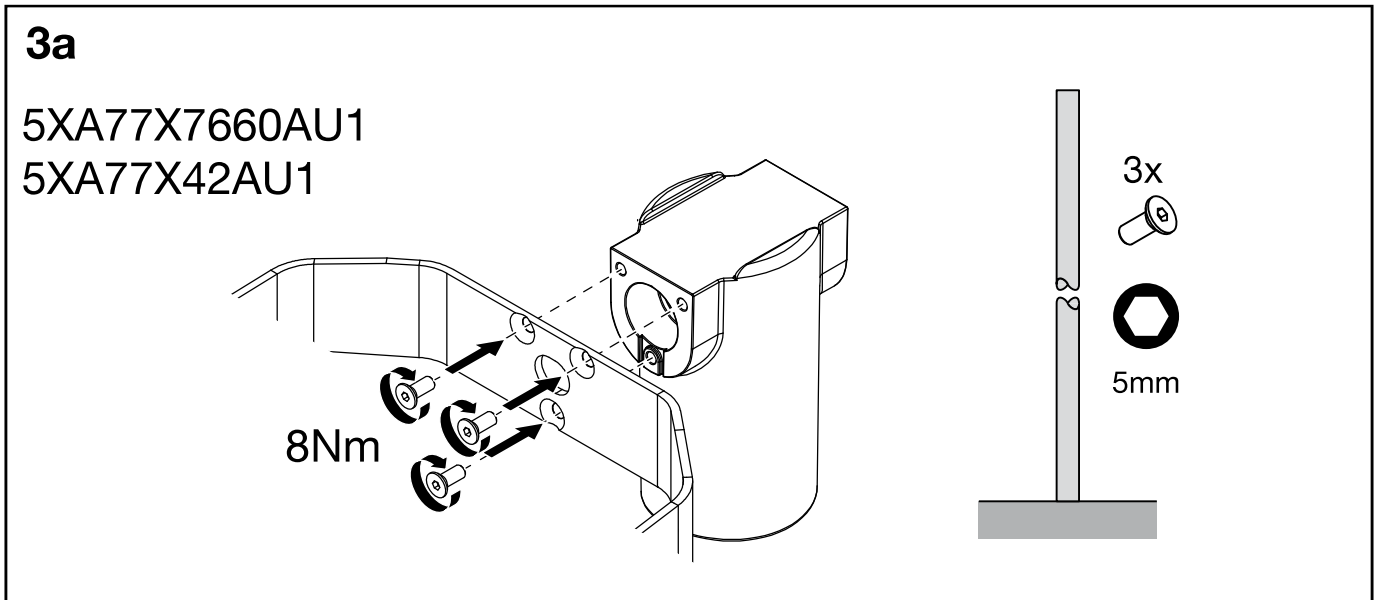
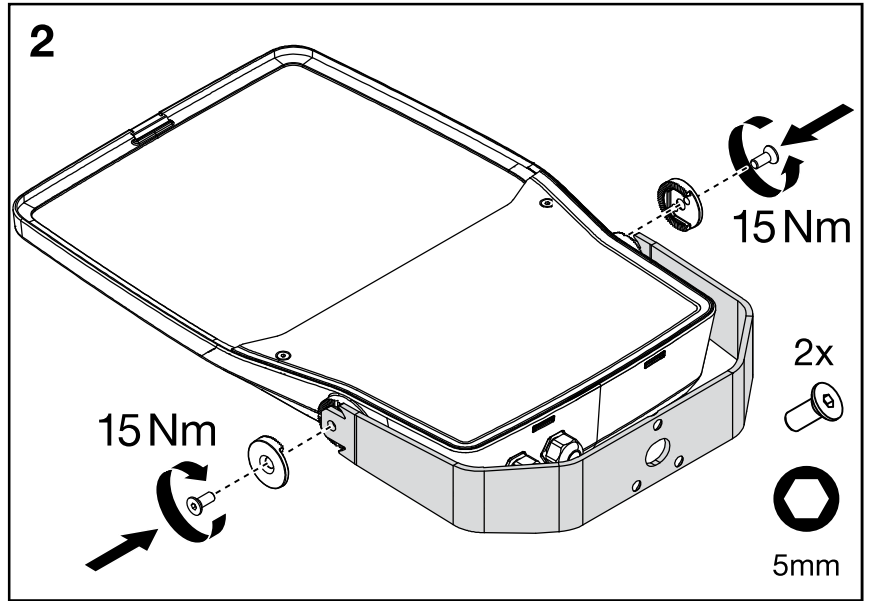
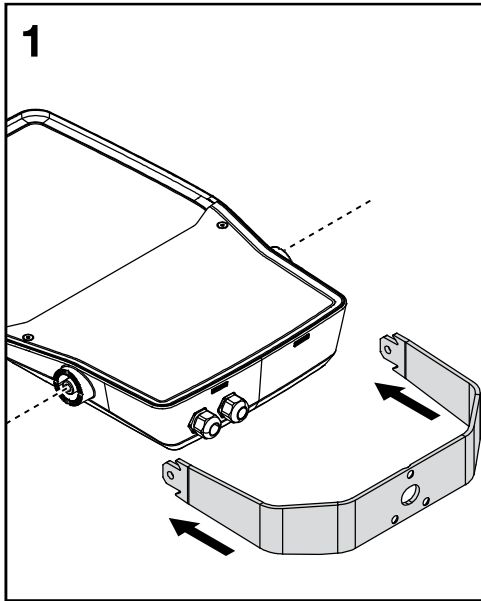
kg ≤ 1.0

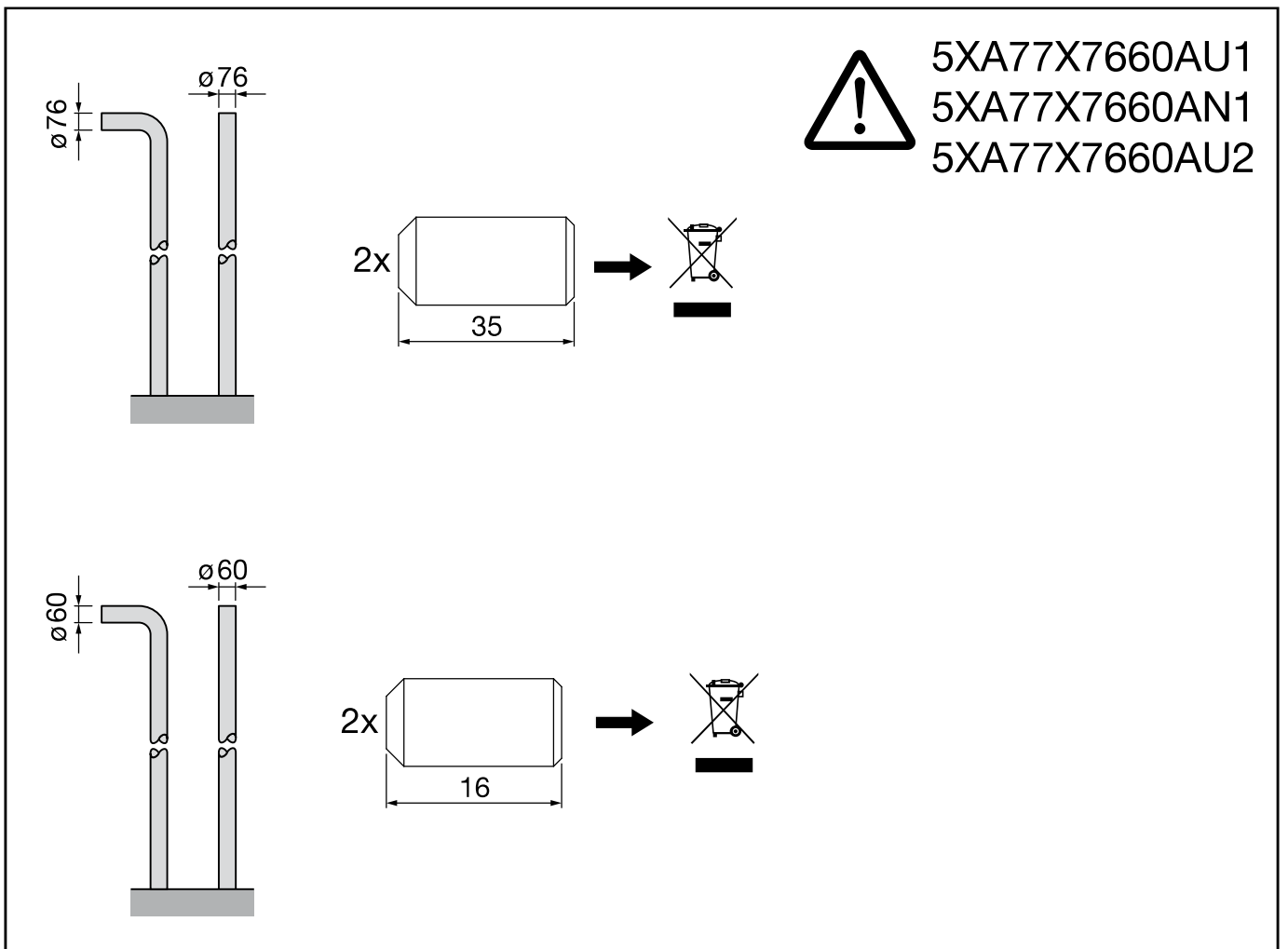
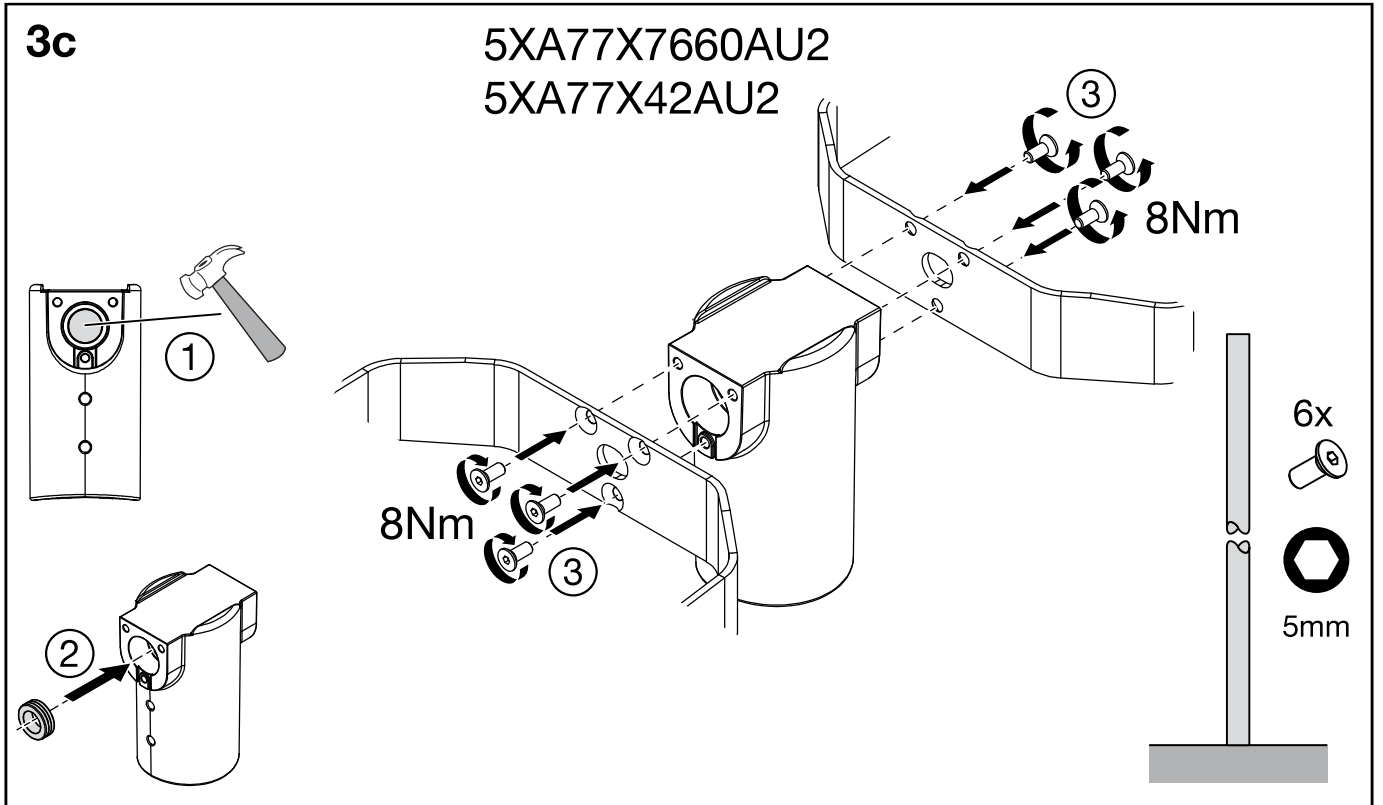
1x

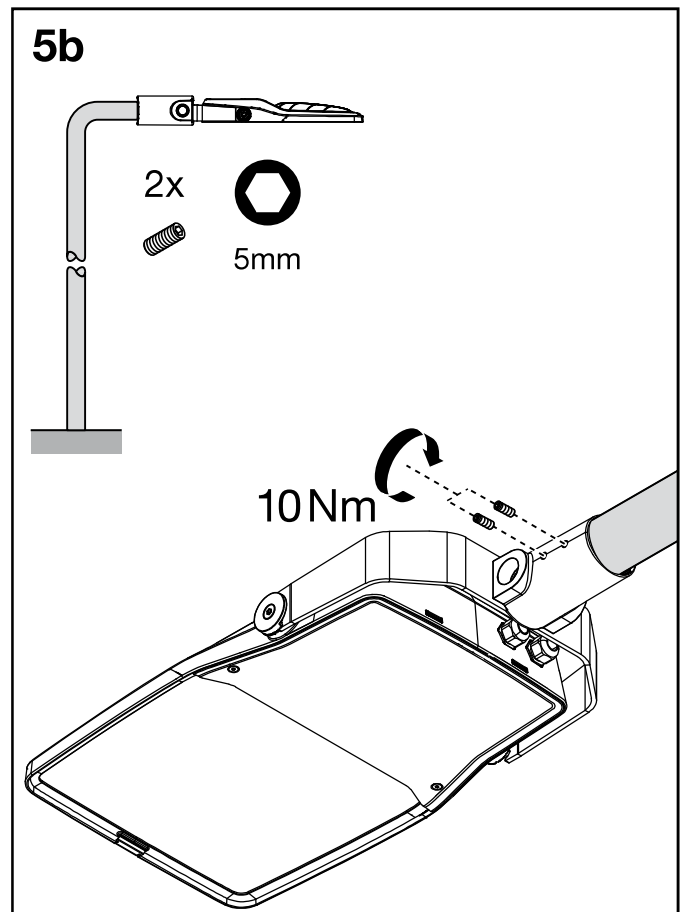
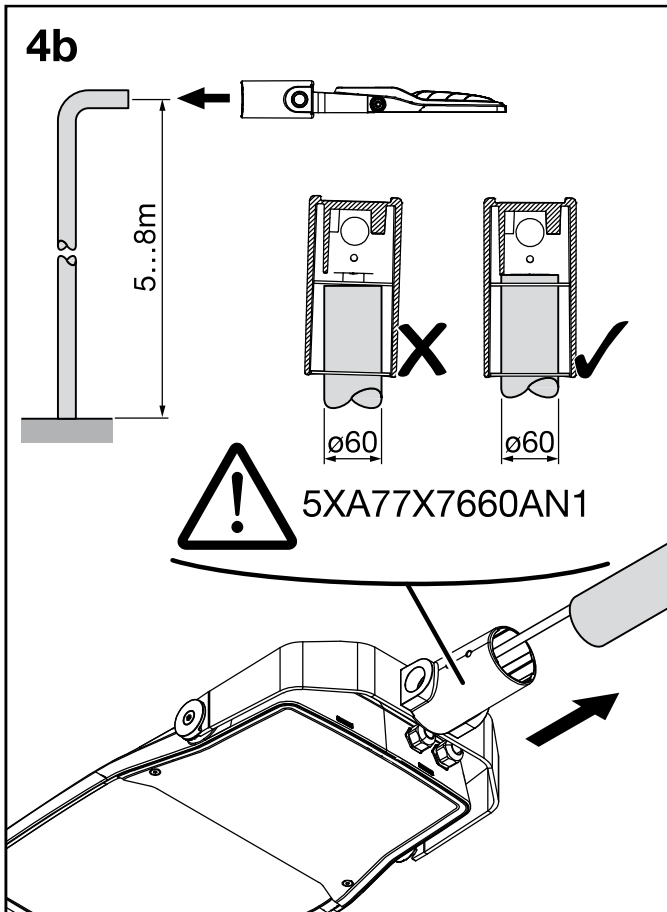
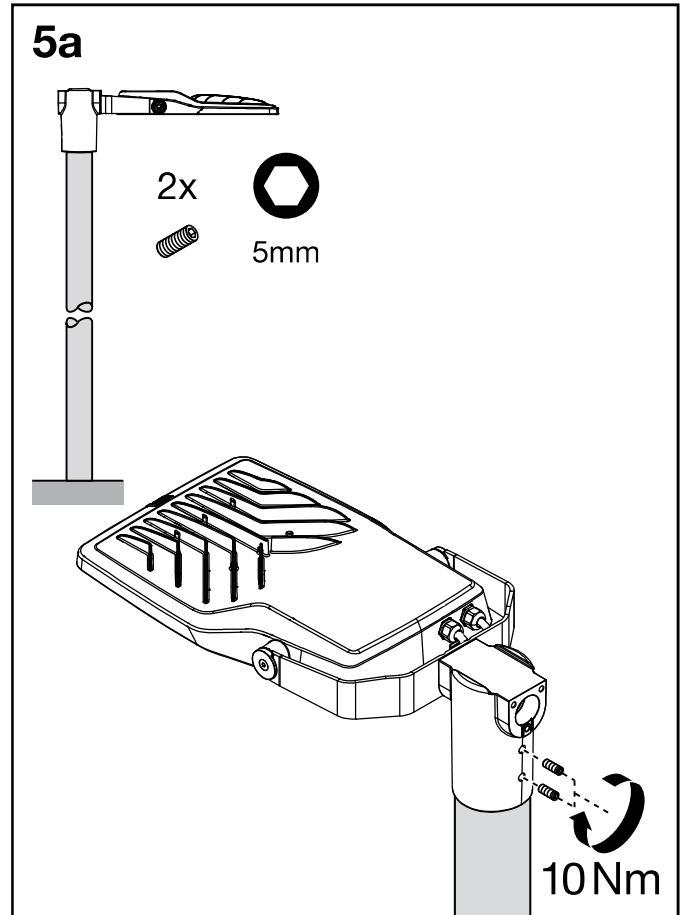
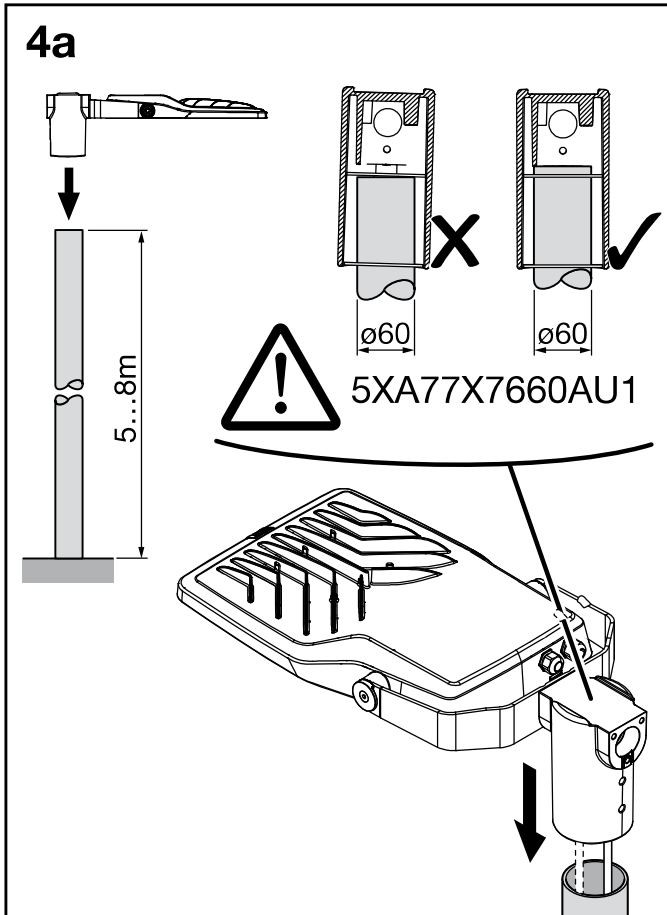
2x

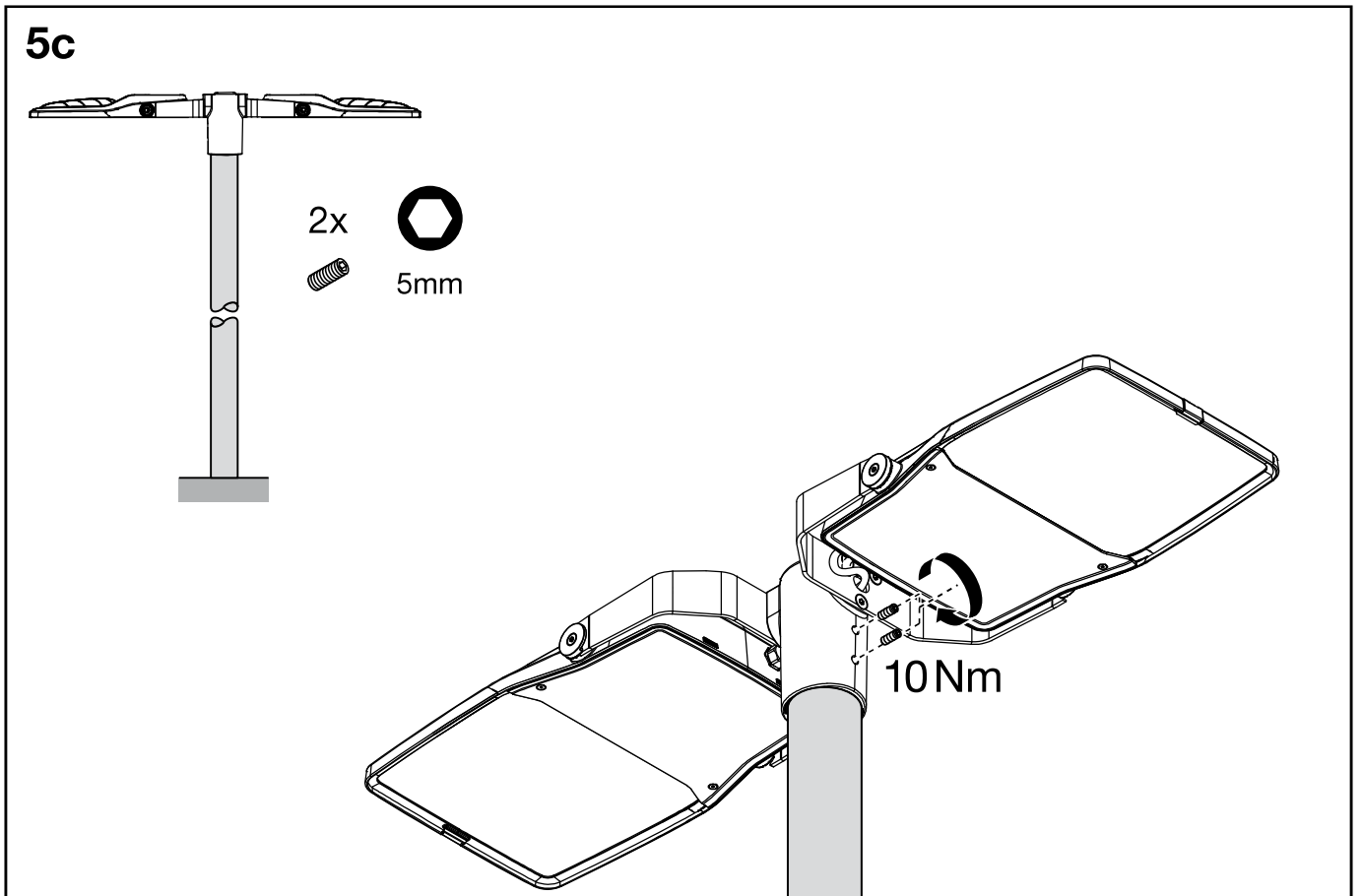
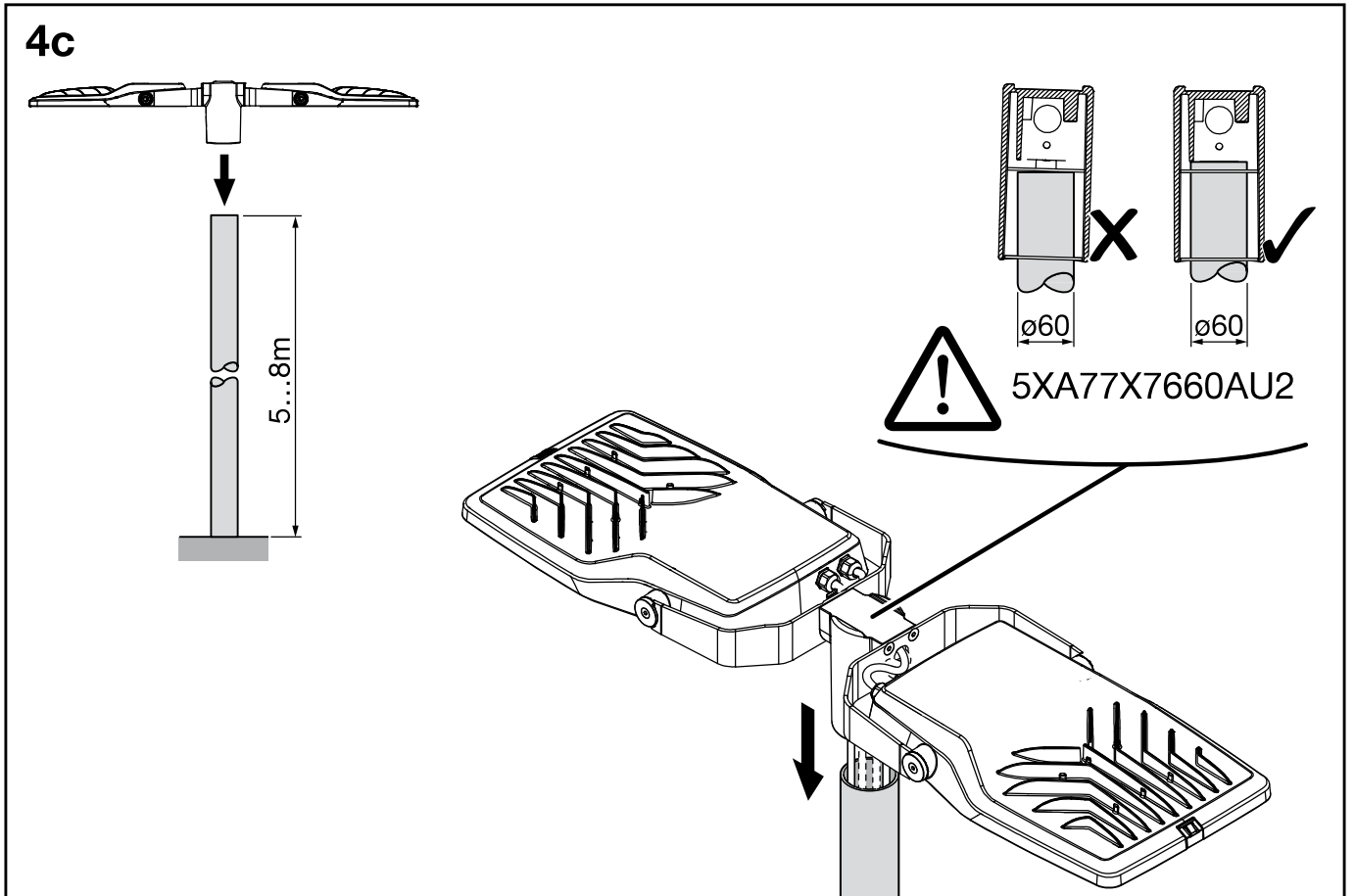
2x

6x







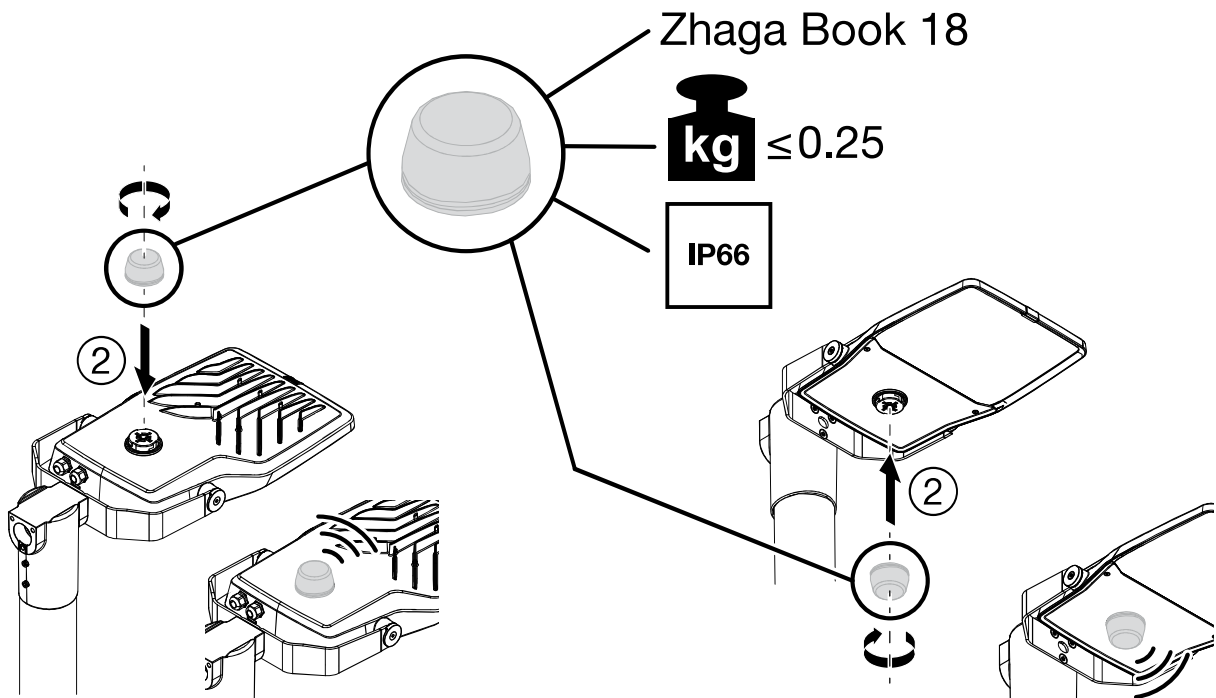
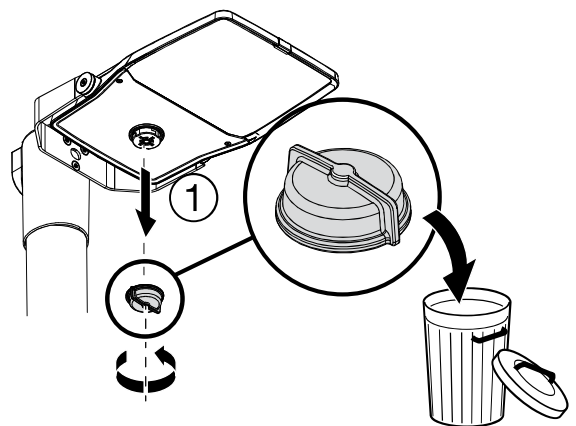
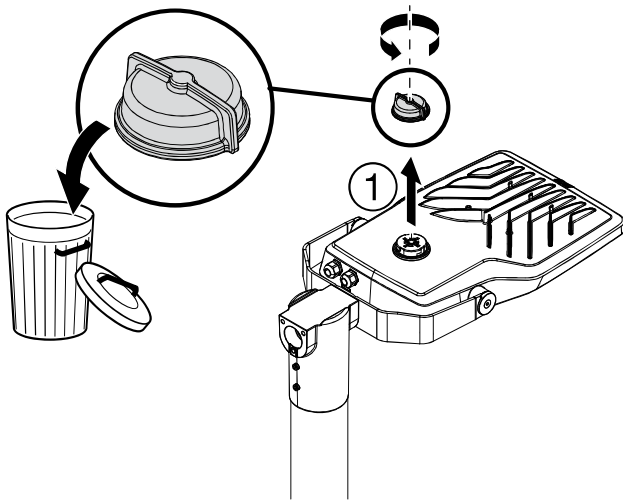
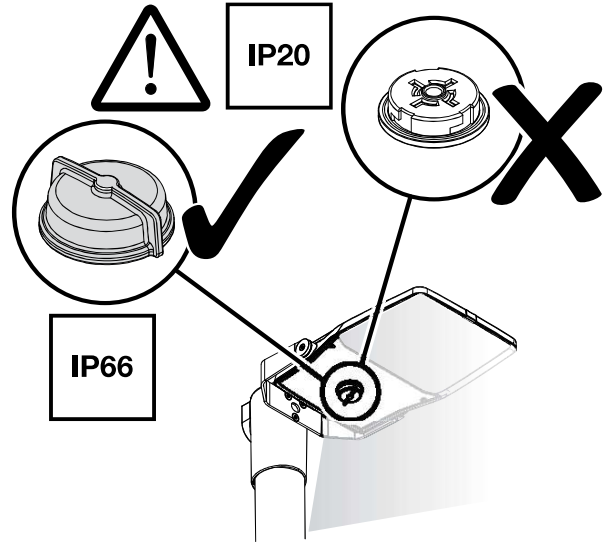
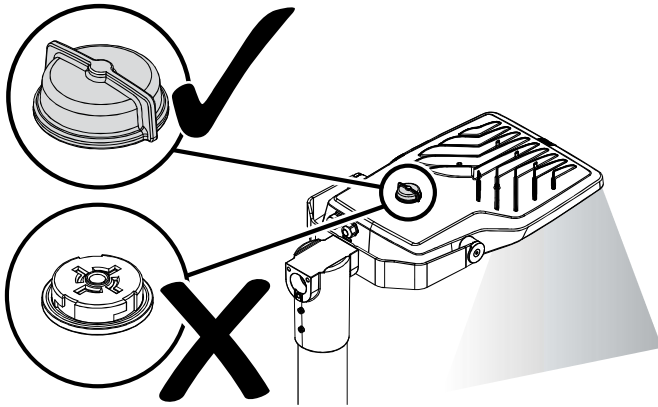


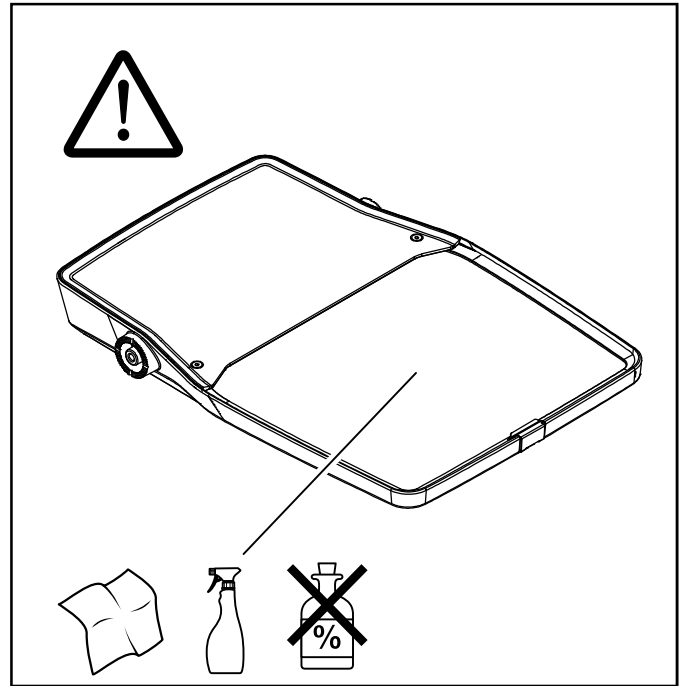
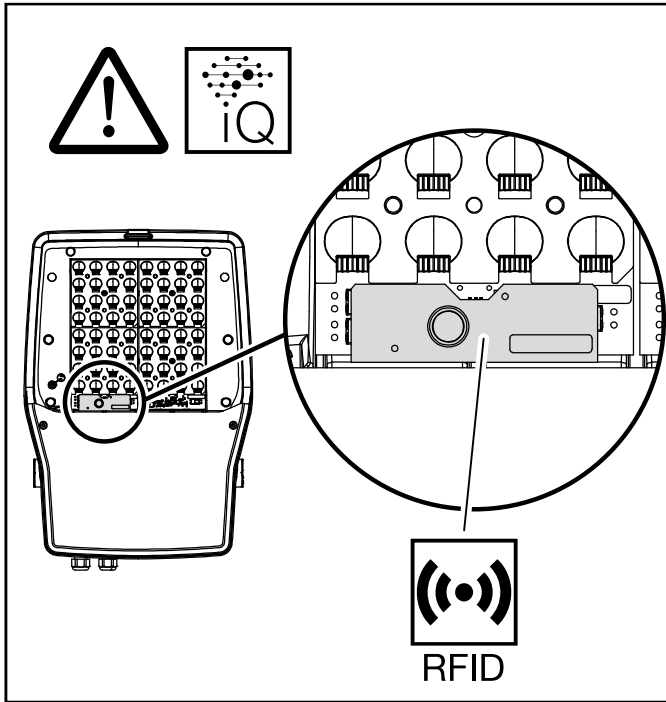


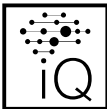

Smart interface


5XA7775...

5XA7776...



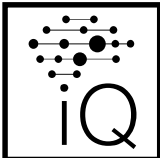


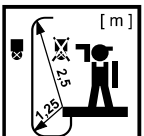


www.siteco.de/iq/iqapp

|  | | RFID | BLE |
|---|------------|---------|---------|
| | Frequency | 868 MHz | 2.4 GHz |
| | ≤ HF-Power | 0 mW | 0.4 mW |

| | A G |
|----------------|--------|
| 5XA777 .. 2... | E |
| 5XA777 .. 4... | E |
| 5XA777 .. 5... | E |
| 5XA777 .. 1... | F |
| 5XA777 .. 3... | F |

Dieses Produkt enthält eine Lichtquelle der
 Energieeffizienzklasse E oder F.
 This product contains a light source of
 energy efficiency class E or F.


 © Hiermit erklärt die Siteco GmbH, dass der Funkanlagentyp der Richtlinie 2014/53/EU entspricht. Der vollständige Text der EU-Konformitätserklärung ist unter der folgenden Internetadresse verfügbar: <https://www.siteco.de/red-konformitaetserklaerung>
 © Hereby, Siteco GmbH declares that the radio equipment type is in compliance with Directive 2014/53/EU. The full text of the EU declaration of conformity is available at the following internet address: <https://www.siteco.com/red-conformity>


 © Außer Reichweite installieren. © Only to be installed outside arms reach. © Peut seulement être installé à l'extérieur sous abri. © Da installare esclusivamente fuori dalla portata delle braccia. © Sólo puede instalarse fuera del alcance de los brazos. © Instalar apenas fora do alcance das pessoas. © Να τοποθετείται έτσι, ώστε να μην πιάνεται με τα χέρια. © Mag alleen geïnstalleerd worden buiten aanraakbereik. © Får installeras endast utom räckhåll. © Asennetaan kosketusetäisyyden ulkopuolelle. © Skal installeres på et ikke lett tilgjengelig sted. © Må kun installeres uden for armenes rækkevidde. © Instalovat pouze mimo dosah paží. © Только для монтажа на расстоянии больше вытянутой руки. © Csak kézzel elérhetetlen területre szerelhető. © Instalować wyłącznie na odległość większą niż zasięg ramion. © Įštalovat len na miesto mimo dosahu. © Namestite izven dosega rok. © Kolayca ulařilamayacak bir yere kurulmalıdır. © Instalirati samo izvan dohvata ruke. © A se instala doar in locuri fara acces. © Може да се инсталира на места, където не може да се достигне. © Vălista installeerides käega puudutamise võimalus. © Galima montuoti tik didesniu atstumu nei pasiekia ranka. © Uzstādīt tikai ar roku nesasniedzamā attālumā. © Treba da se instališe samo van dohvata ruke. © Тільки для монтажу поза межами досяжності. © тек қол жетпейтін жерге орнатылуы керек.



+



Ⓓ Zur Verwendung in einer Umgebung, in der eine Ablagerung von leitfähigem Staub auf der Leuchte erwartet werden kann. Ⓔ For use in an environment in which a deposit of conductive dust on the luminaire may be expected. Ⓕ Destiné à être utilisé dans un environnement dans lequel il est possible que de la poussière conductrice s'accumule sur le luminaire. Ⓖ Da usare in ambienti in cui è possibile aspettarsi depositi di polvere conduttiva sull'impianto di illuminazione. Ⓖ Para aplicaciones en un entorno en el cual se puede esperar un depósito de polvo conductor encima de la luminaria. Ⓖ Para uso em ambiente, no qual pode ser esperada a acumulação de poeiras condutoras sobre a luminária. Ⓖ Για χρήση σε περιβάλλον στο οποίο αναμένεται απόθεση αγώγιμης σκόνης στο φωτιστικό. Ⓖ Voor gebruik in een omgeving, waar een ongebruikelijke stofafzetting op de armatuur kan worden verwacht. Ⓖ För användning i en miljö som där det kan förväntas en avlagring av damm på armaturen. Ⓖ Käytettäväksi ympäristöissä, joissa sähköä johtavia pölykertymiä voi olla odotettavissa lampulle. Ⓖ For bruk i et miljø der det forventes oppsamling av ledende støv på lampen. Ⓖ Til brug i miljøer, hvor der kan forventes aflejring af ledende støv på belysningsarmaturet. Ⓖ Pro použití v prostředí, kde lze očekávat usazování vodivého prachu na svítidle. Ⓖ Для использования в местах, где возможно оседание на светильнике электропроводящей пыли. Ⓖ Olyan környezetben használandó, ahol elektromosságot vezető por rakodhat a világítótestre. Ⓖ Do użytku w środowisku, w którym można spodziewać się gromadzenia na oprawie kurzu (pyłu) przewodzącego prąd. Ⓖ Na použití v prostredí, v ktorom možno očakávať usadzovanie vodivého prachu na svetidle. Ⓖ Za uporabo v okolju, kjer se lahko pričakuje kopičenje prevodnega prahu na svetilu. Ⓖ Lamba úzerinde ilekten toz birikmesinin beklenebileceği bir ortamda kullanım içindir. Ⓖ Za uporabu u okolini, u kojoj se mogu očekivati naslage provodne prašine na svjetiljci. Ⓖ Pentru utilizare într-un mediu în care un depozit de praf conductiv poate fi de aşteptat pe lampă. Ⓖ Предназначени за среда, в която е възможно натрупване на проводящ прах върху осветителното тяло. Ⓖ Kasutamiseks keskkonnas, kus võib tolmü oodata. Ⓖ Skirta naudoti aplinkoje, kurioje gali kauptis laidžios dulkės ant šviestuvo. Ⓖ Izmantošanai vidė, kurā var būt paredzama strāvu vadošu putekļu uzkrāšanās uz spuldzes virsmas. Ⓖ Za upotrebu u okruženju gde se očekuje depozit provodne prašine na lampi. Ⓖ Для використання в середовищі, в якому може очікуватись нашарування струмопровідного пилу на світильник. Ⓖ Шамшырақта электрлік -статикалық шаңның жиналуы мүмкін сыртқы ортада қолдану үшін.



Ⓓ Die in dieser Leuchte enthaltene Lichtquelle darf nur durch den Hersteller, seinen Kundendienst oder eine ähnlich qualifizierte Person ausgewechselt werden. Ⓔ The light source contained in this luminaire shall only be replaced by the manufacturer or his service agent or a similar qualified person. Ⓕ La source de lumière intégrée dans ce luminaire doit être remplacée uniquement par le fabricant, un agent de maintenance ou une autre personne possédant les mêmes qualifications. Ⓖ La sorgente luminosa contenuta in questo apparecchio di illuminazione potrà essere sostituita esclusivamente dal produttore o da un tecnico dell'assistenza autorizzato, oppure da una persona qualificata in tal senso. Ⓖ La fuente de luz dentro de la luminaria sólo debe de sustituirse por el fabricante o personal cualificado para ello. Ⓖ A fonte de luz contida nesta luminária só deve ser substituída pelo fabricante ou pelo seu agente de serviço ou por idêntica pessoa qualificada. Ⓖ Η πηγή φωτός που περιλαμβάνεται σε αυτήν τη λυχνία μπορεί να αντικατασταθεί μόνο από τον κατασκευαστή, τον αντιπρόσωπο ή από κάποιον ειδικευμένο τεχνικό. Ⓖ De lichtbron in dit armatuur mag alleen worden vervangen door de fabrikant of zijn servicevertegenwoordiger of een soortgelijk gekwalificeerd persoon. Ⓖ Ljuskällan i denna armatur får endast bytas av tillverkaren eller dennes serviceverkstad eller en behörig person. Ⓖ Tämän valaisimen sisältämän valonlähteen saa vaihtaa ainoastaan valmistaja tai tämän huoltoedustaja tai vastaava ammattihenkilökunta. Ⓖ Lyskilden i denne lampen skal bare skiftes ut av produsenten, en servicerepresentant for produsenten eller en lignende kvalifisert person. Ⓖ Lyskilden i dette armature må kun udskiftes af fabrikanten, fabrikantens serviceagent eller personale med tilsvarende kvalifikation. Ⓖ Světelný zdroj v tomto svítidle může být vyměněn pouze výrobcem, v servisu nebo kvalifikovanou osobou. Ⓖ Источник света в данном светильнике должен быть заменен производителем, его сервисной службой или другим квалифицированным персоналом. Ⓖ A fényforrást csak a gyártó, ill. a gyártó által megbízott szerviz szakembere cserélheti. Ⓖ Źródło światła zastosowane w tej oprawie powinno być wymieniane wyłącznie przez producenta lub wykwalifikowaną osobę. Ⓖ Svetelný zdroj v tomto svietidle môže vymeniť len výrobca alebo kvalifikovaný servis na to určený. Ⓖ Svetlobni vir, vsebovan v tej svetilki, lahko zamenja samo proizvajalec ali njegov zastopnik storitev ali usposobljena oseba. Ⓖ Bu armatürde bulunan ışık kaynağı sadece imalatçı veya onun servis acentesi veya benzer bir kalifiye kişi tarafından değiştirilir. Ⓖ Izvor svjetlosti u ovoj svjetiljci smije biti zamjenjen isključivo od strane proizvođača, njegovog servisa ili slične, kvalificirane osobe. Ⓖ Sursa de lumina se va schimba doar de personalul producatorului sau in service de catre personal calificat. Ⓖ Источника на светлина в това осветително тяло трябва да се подменя само от производителя, негов сервисен агент или квалифицирано лице. Ⓖ Ainult tootja või vastava kvalifikatsiooniga isik võib vahetada valgusallikat. Ⓖ Maitinimo šaltinis šiame šviestuve turi būti pakeistas gamintojo ar kvalifikuoto specialisto. Ⓖ Ši gaismekļa gaismas avotu var aizstāts tikai ražotājs vai tā pakalpojumu sniedzēja, vai līdzīgi kvalificēta persona. Ⓖ Svetlosni izvor u ovoj svetiljci biće zamenjen isključivo od strane proizvođača ili njegovog ovlašćenog servisa ili druge kvalifikovane osobe. Ⓖ Джерело світла яке міститься в цьому світильнику може бути замінене лише виробником, уповноваженим сервісним агентом, або подібною за кваліфікацією персоною. Ⓖ Шығарданның жарық көзін тек қана өндіруші немесе оның сервистік агенті алмастыру керек.



5MA75-261673_ai
25.111.2023 / PZ

Siteco GmbH
Georg-Simon-Ohm-Straße 50
83301 Traunreut, Germany
mail: technicalsupport@siteco.de
Phone: +49 8669 / 33-844
www.siteco.com