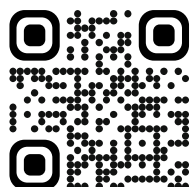
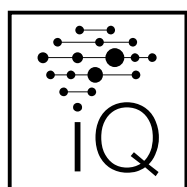
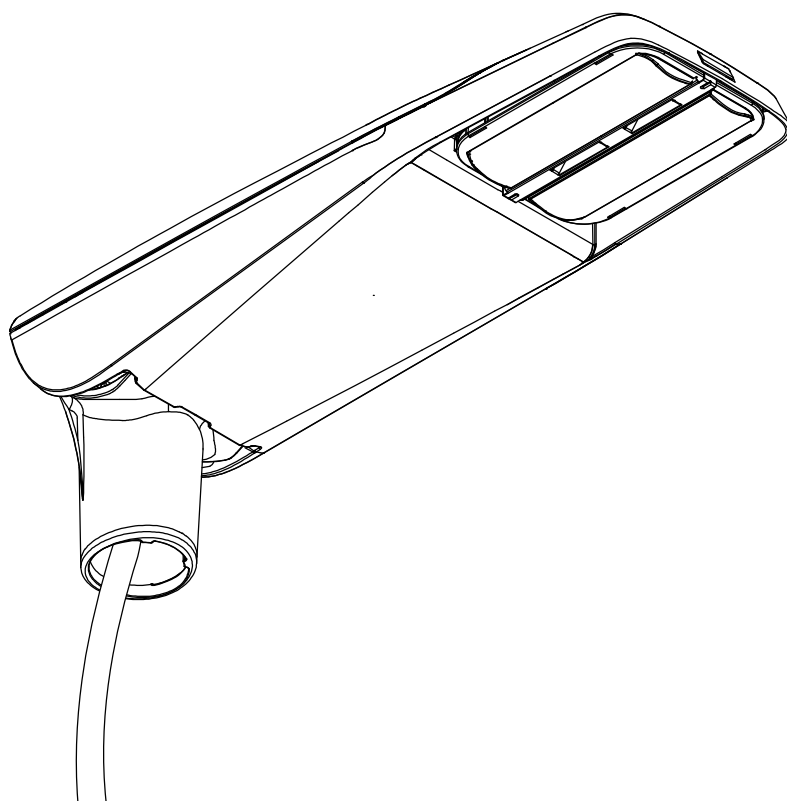


Streetlight SL 11 micro

5XC1...



www.siteco.de/iq/iqapp

siteco

Streetlight SL 11 micro

5XC1...	5XC10108XM1	5XC10108XM2	5XC10008XM4
1x	1x	1x	1x
	$\varnothing 76 \rightarrow$ 2x M10x16 $\varnothing 60 \rightarrow$ 2x M10x35	$\varnothing 60 \rightarrow$ 2x M10x16 $\varnothing 48 \rightarrow$ 2x M10x35	2x M10x16
		Kg	
$\varnothing 76/60$	5XC10108XM1	0.67	X
$\varnothing 60/48$	5XC10108XM2	0.55	X
$\varnothing 42$	5XC10008XM4	0.54	-

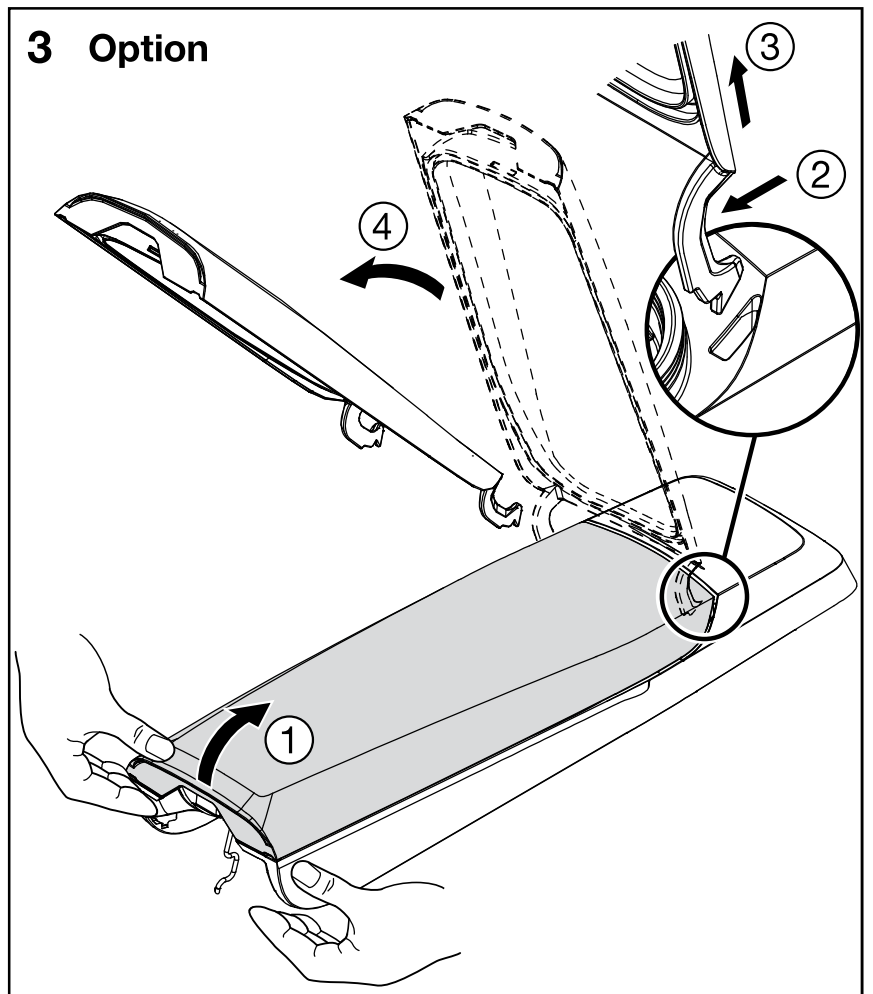
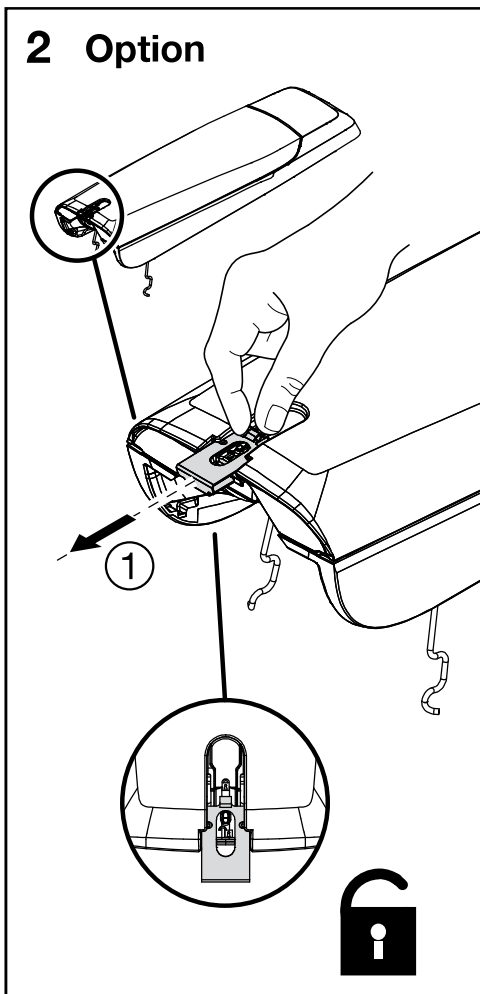
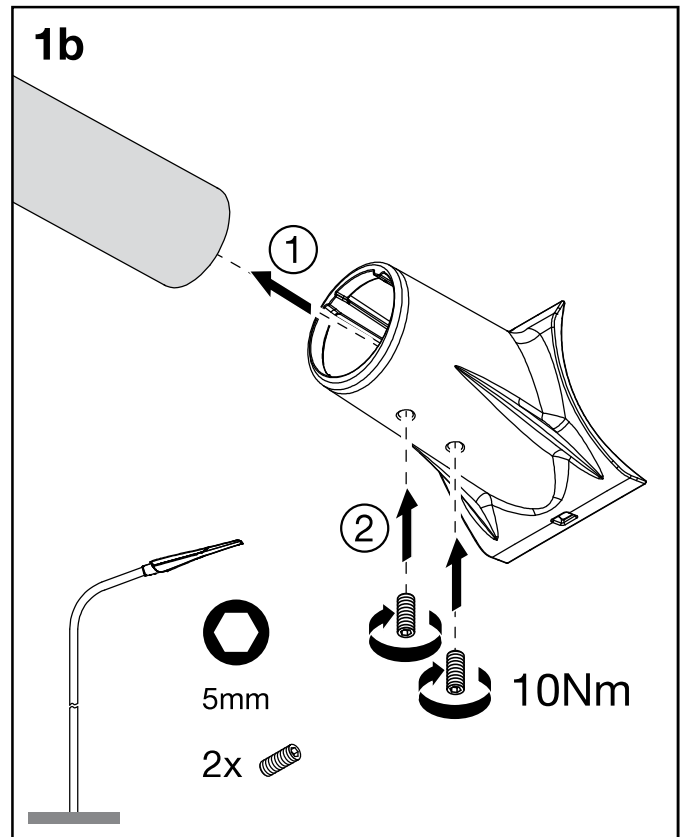
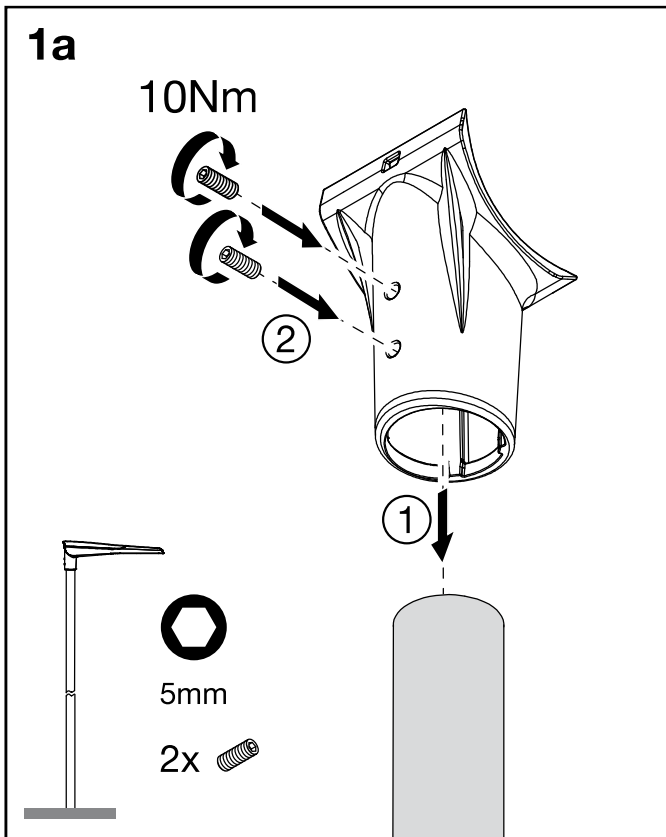
[mm]

S_↓ = 0.12m²

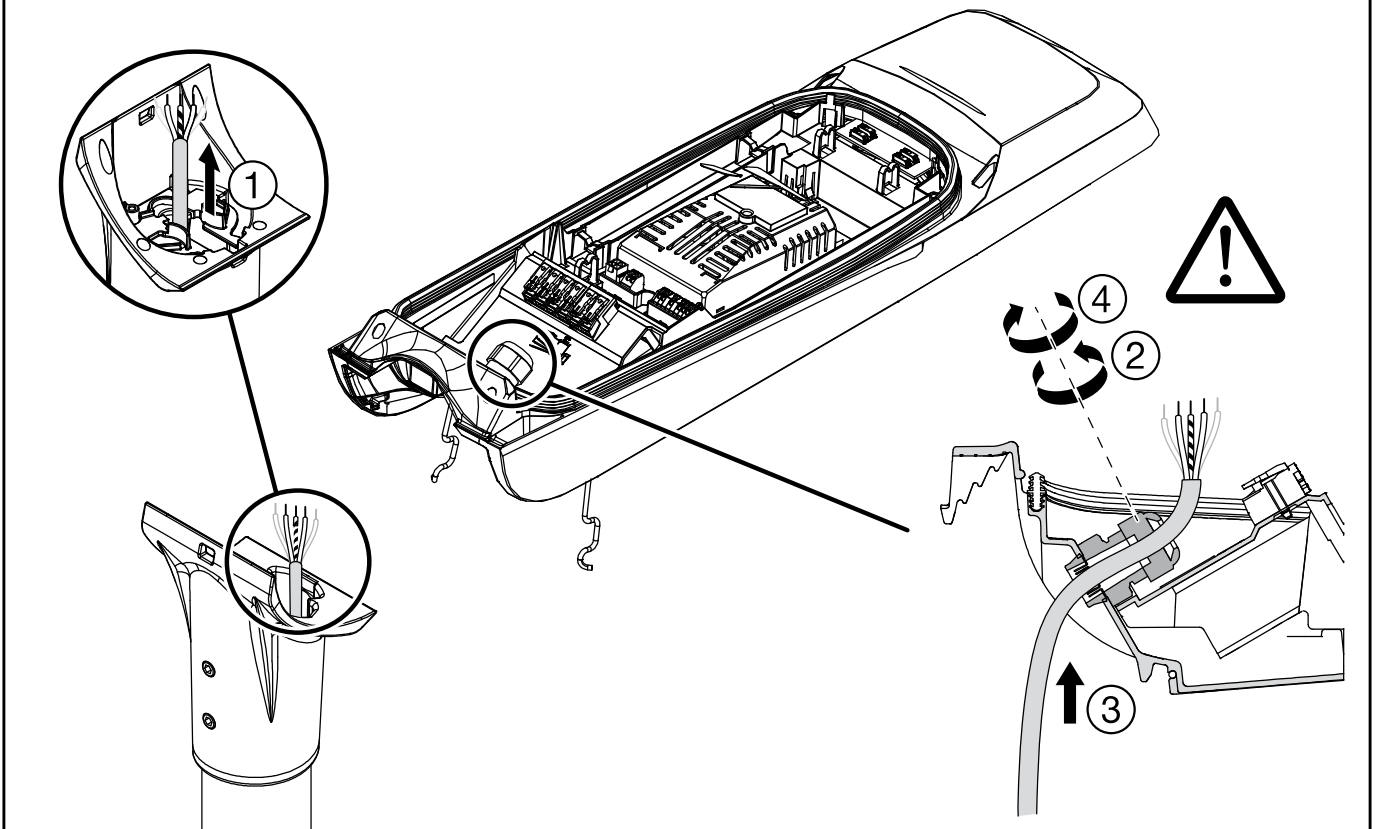
S_→ = 0.04m²

kg ≤ 6.5

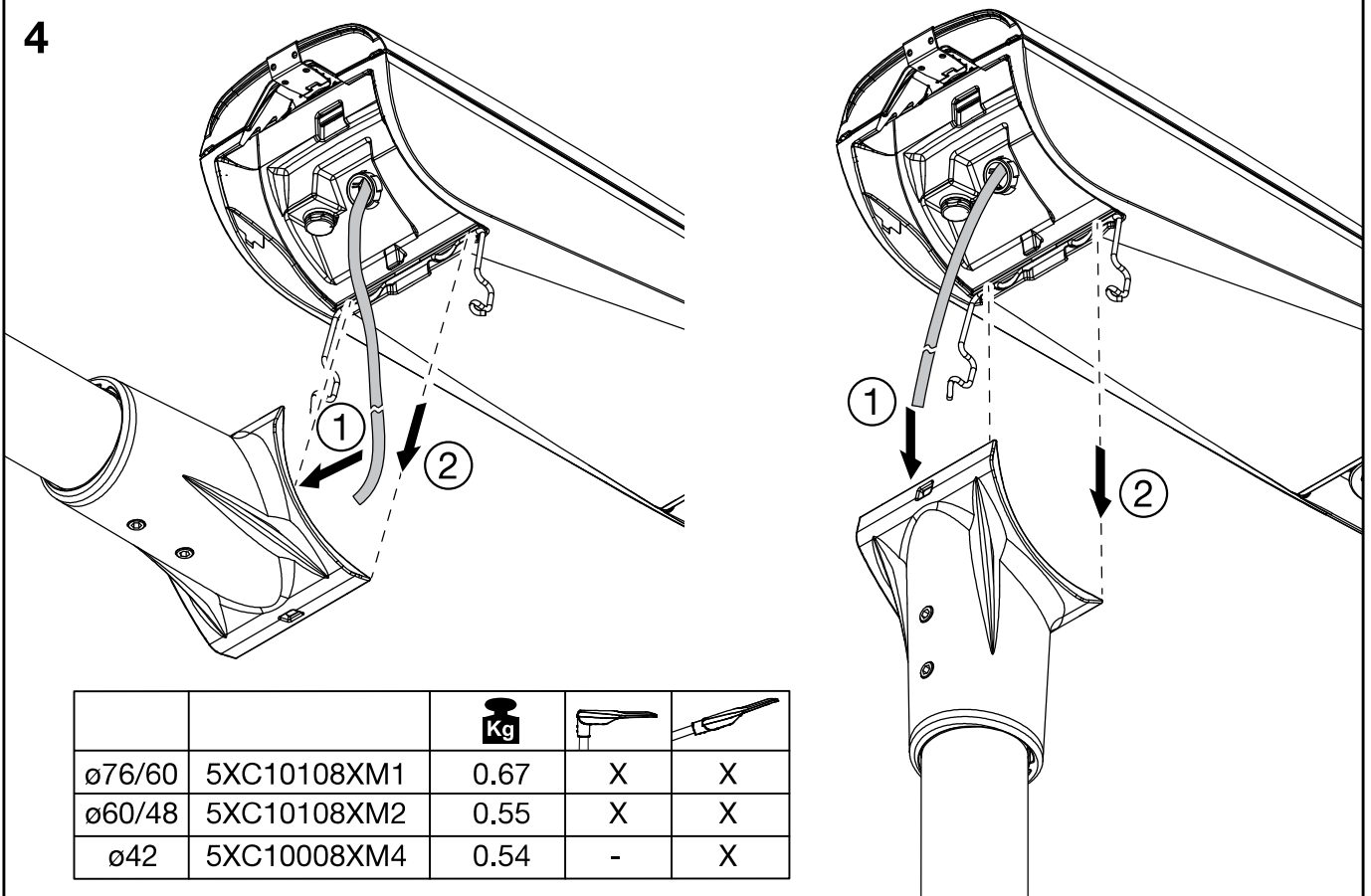
4...8m

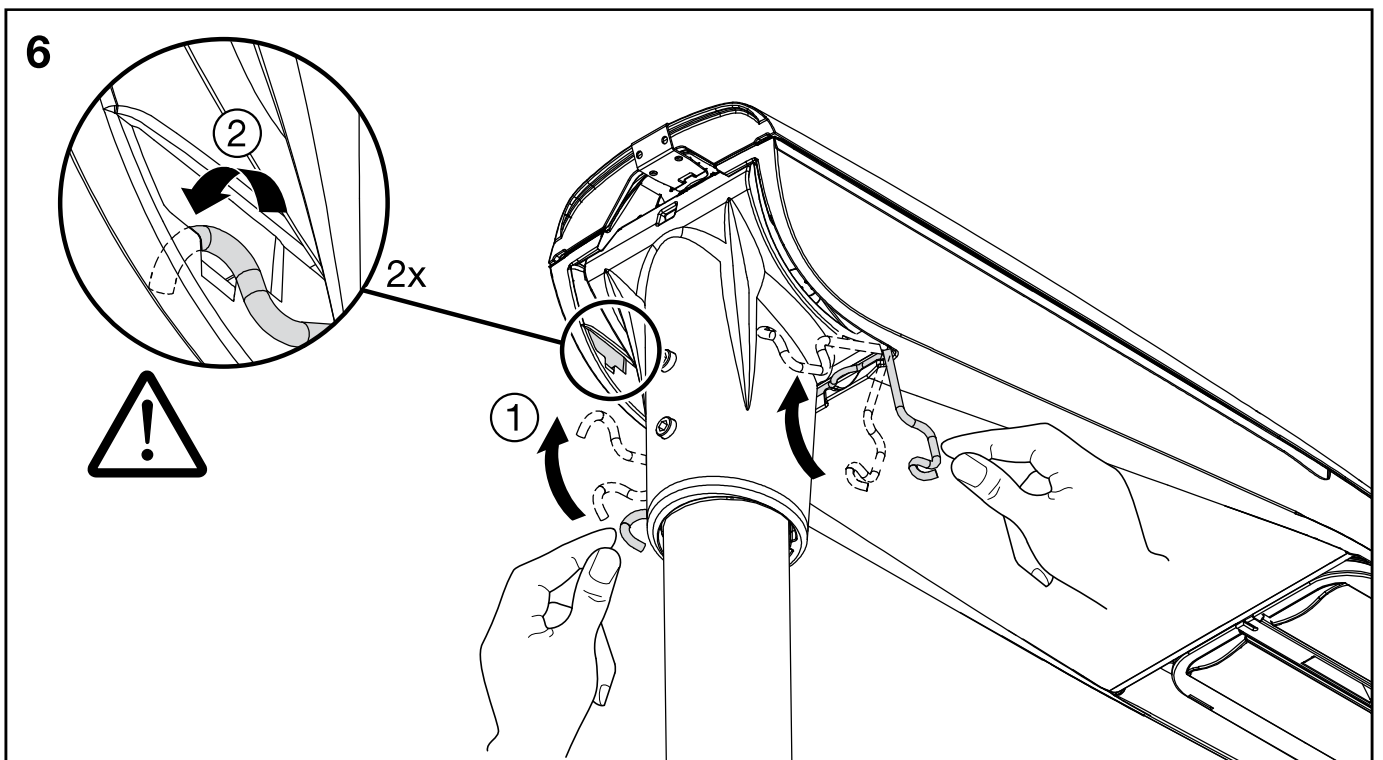
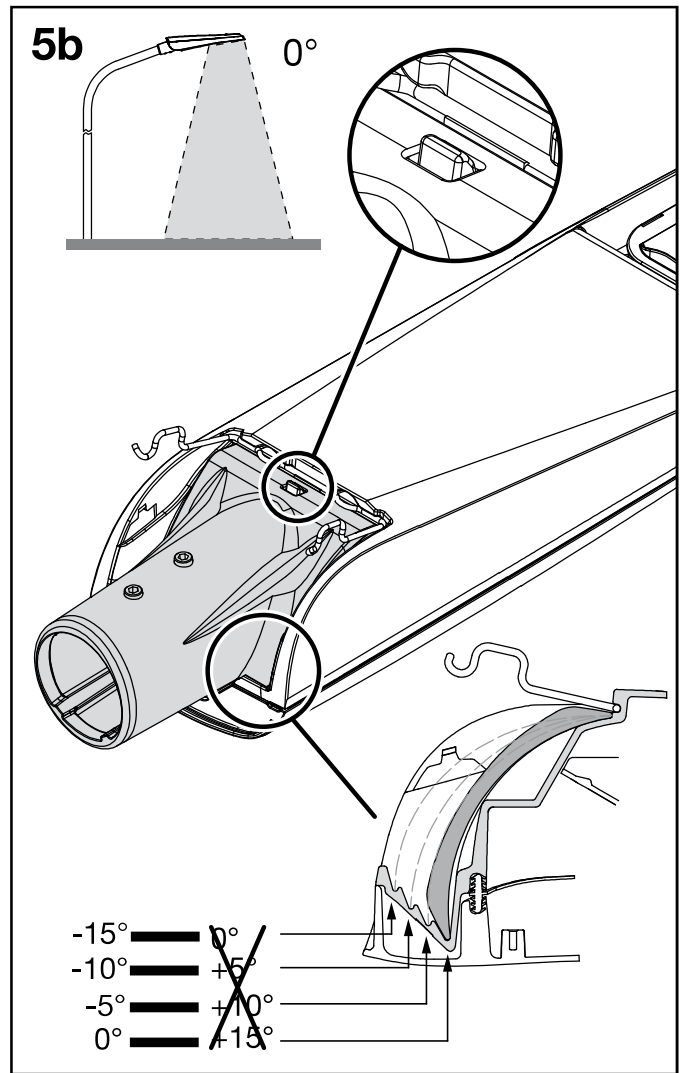
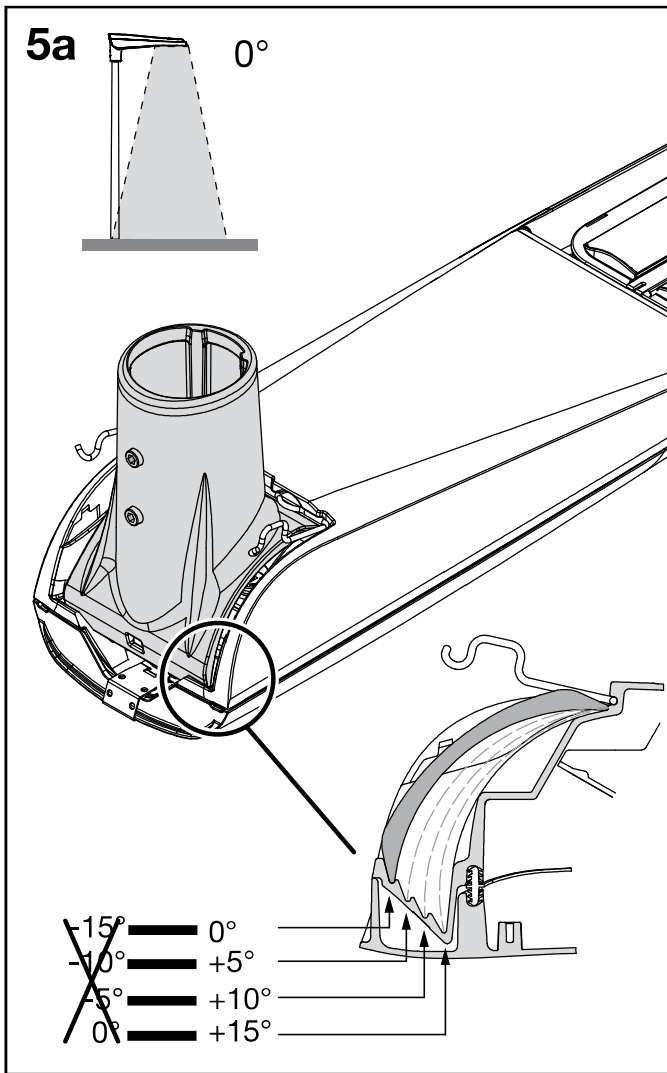


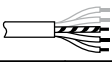

Option

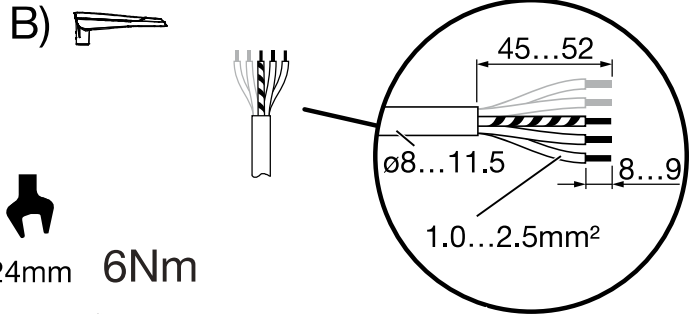
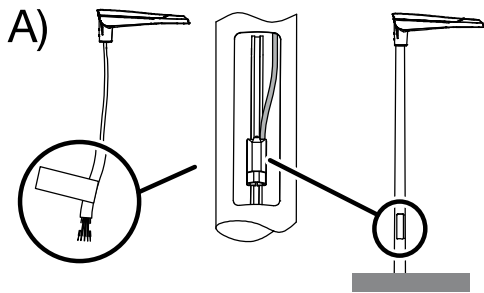



4




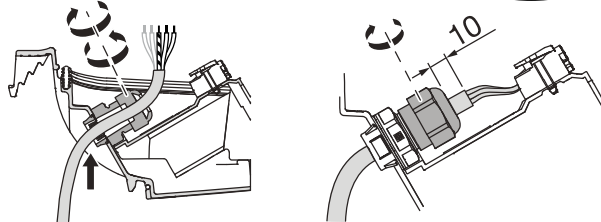


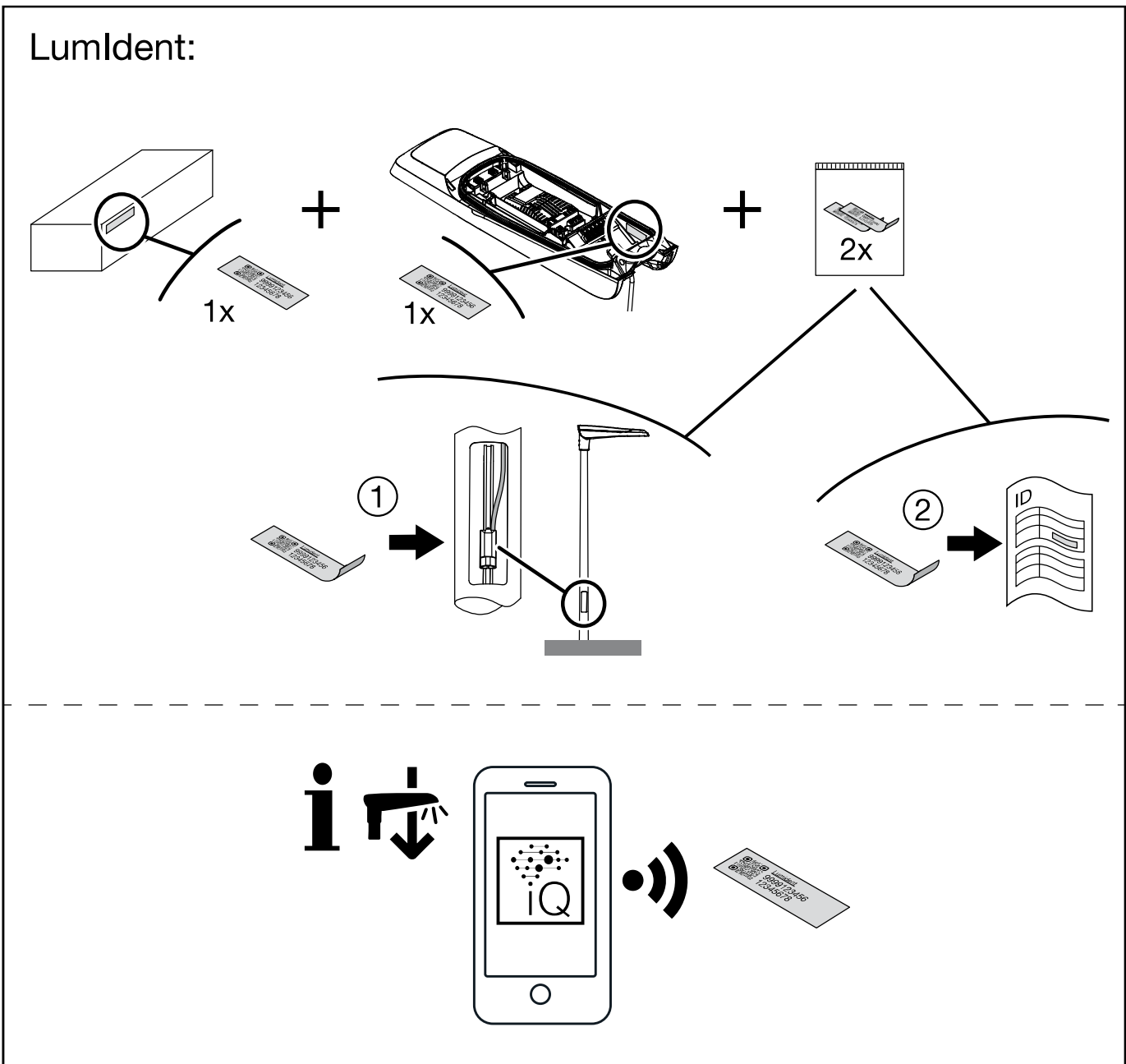
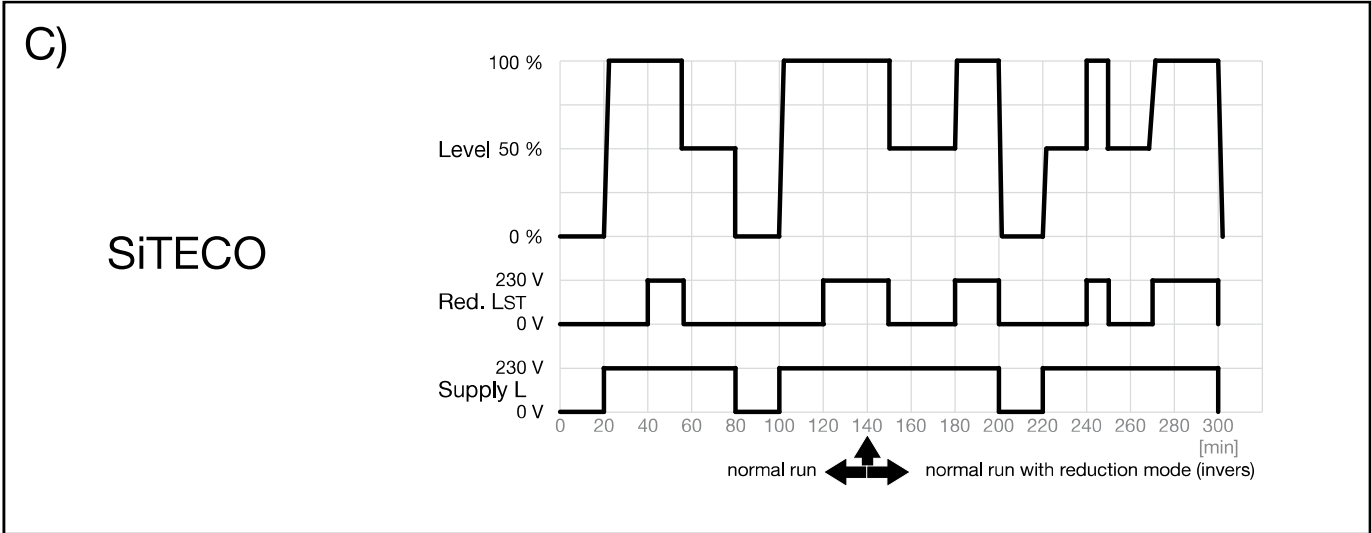
							L	N	LST	E	D1	D2
		Siteco		Min.								
iQ Smart-Wire 0V/230V (2-/10-Step)	Servicebox ready (DALI)	5	A)	5	B)	5XC1...D/G...	x	x	x	(x)	x	x
iQ Night-Set (Profil1) / Lumenswitch		5	A)	4	B)	5XC1...D/G...	x	x		(x)	x	x
iQ Night-Set (Profil 1&2)		5	A)	5	B)	5XC1...D/G...	x	x	x	(x)	x	x
iQ Smart-Wire 0V/230V (2-/10-Step)	No Service- box (DALI)	5	A)C)	3	B)C)	5XC1...E/F...	x	x	x	(x)	(x)	
iQ Night-Set (Profil1) / Lumenswitch		3	A)	2	B)	5XC1...E/F...	x	x		(x)		
iQ Night-Set (Profil 1&2)		5	A)C)	3	B)C)	5XC1...E/F...	x	x	x	(x)	(x)	
(iQ) Smart Interface		3	A)	2	B)	5XC1...U/V/Y...	x	x		(x)		
iQ Smart Interface + LST		5	A)C)	3	B)C)	5XC1...U/V/Y...	x	x	x	(x)	(x)	
Smart Interface		3	A)	2	B)	5XC1...R/S/T...	x	x		(x)		

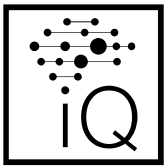


D1 (SDI) = 

D2 (SDI) = 

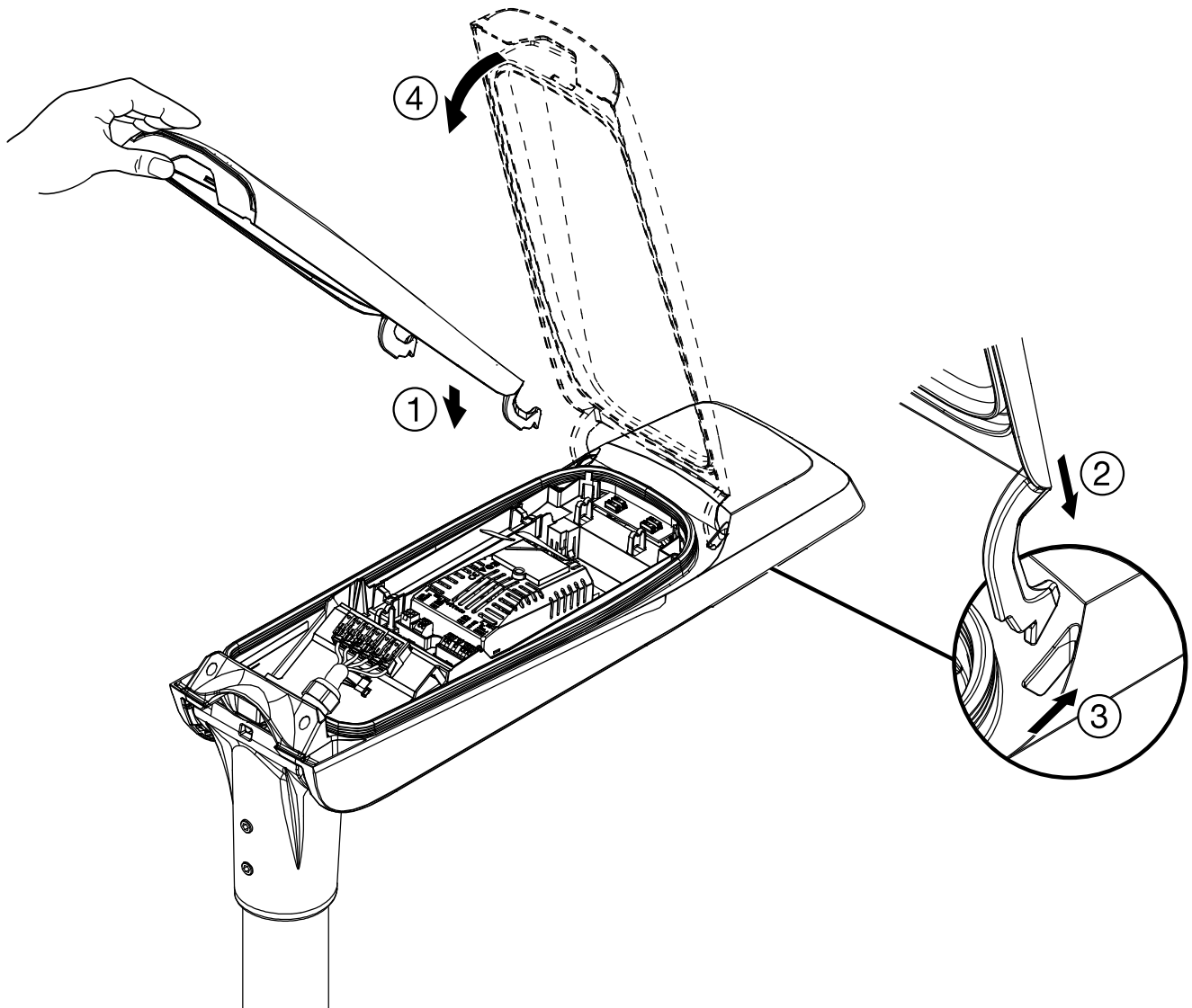


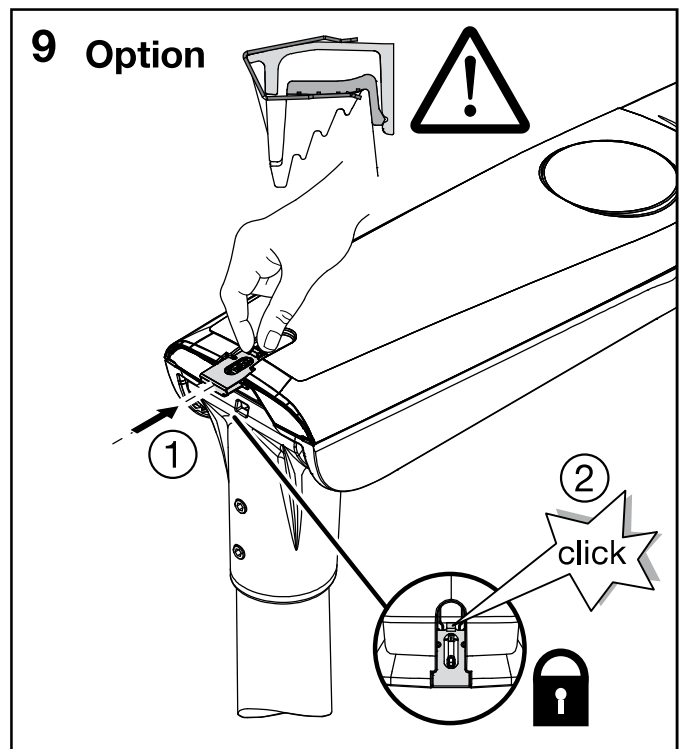
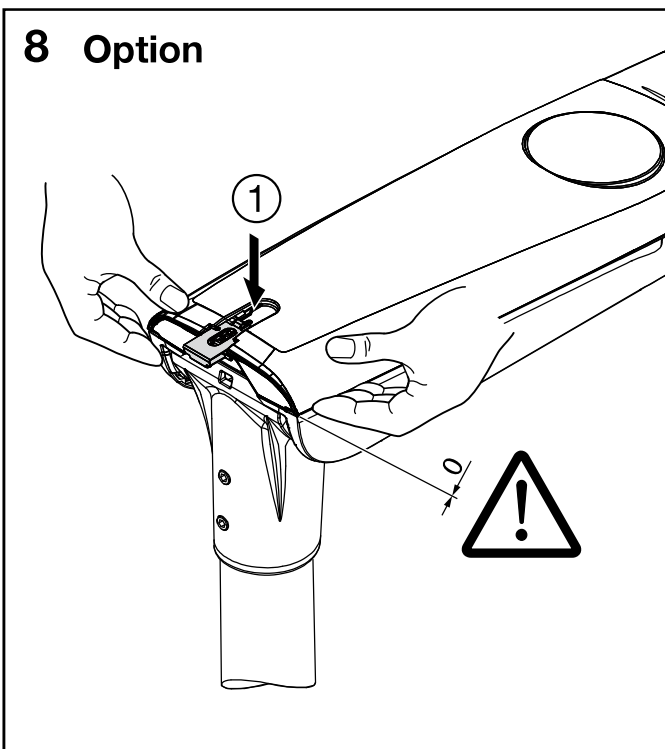
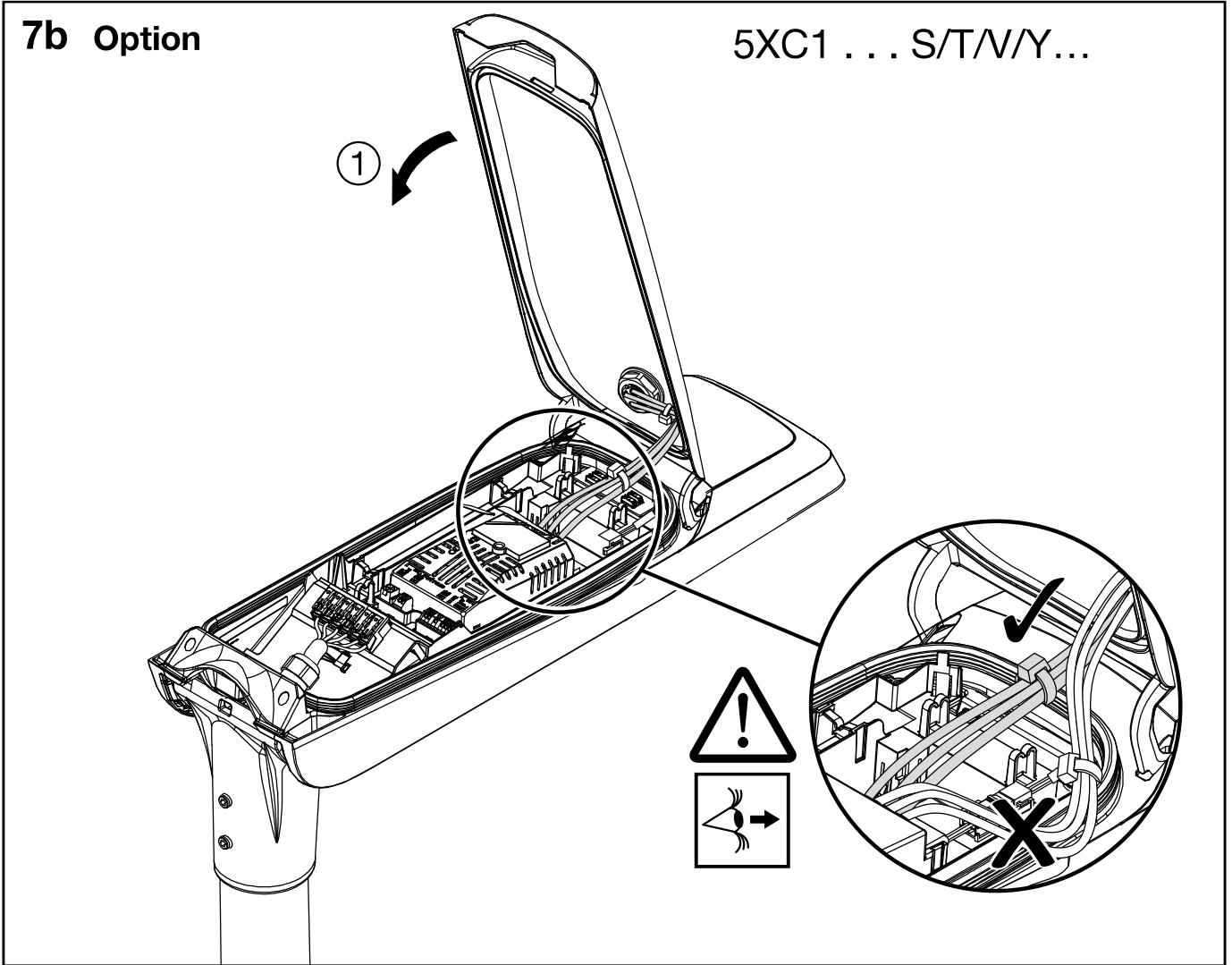




© Hiermit erklärt die Siteco GmbH, dass der Funkanlagentyp der Richtlinie 2014/53/EU entspricht.
Der vollständige Text der EU-Konformitätserklärung ist unter der folgenden Internetadresse verfügbar:
<https://www.siteco.de/red-konformitaetserklaerung>
© Hereby, Siteco GmbH declares that the radio equipment type is in compliance with Directive 2014/53/EU.
The full text of the EU declaration of conformity is available at the following internet address:
<https://www.siteco.com/red-conformity>

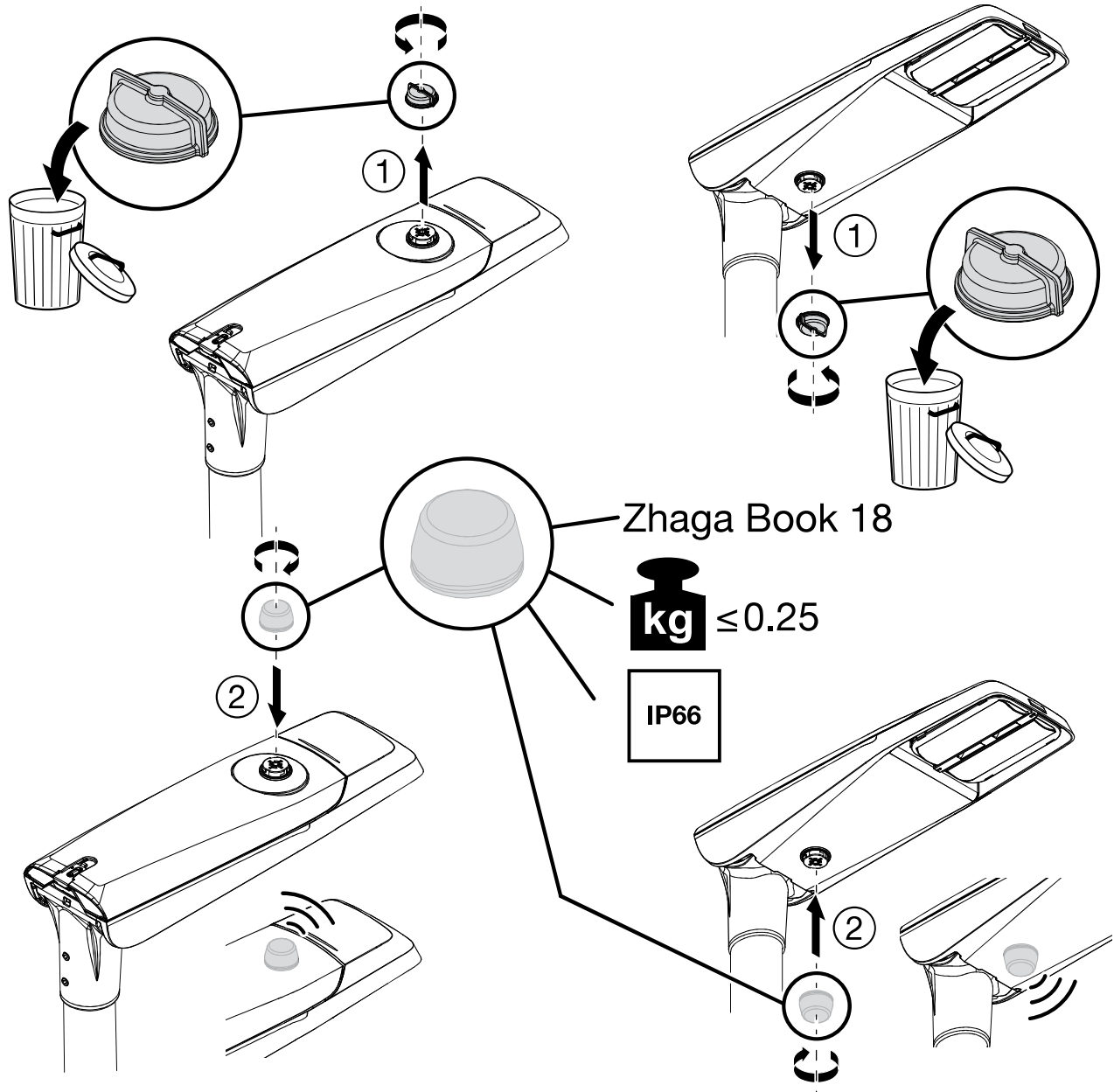
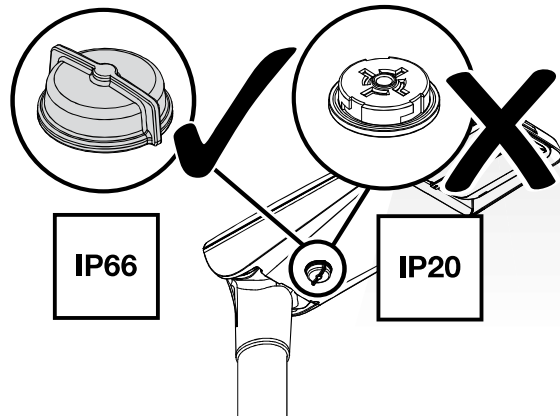
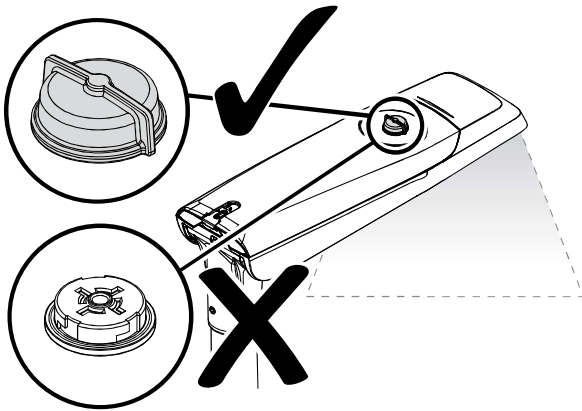
7a Option



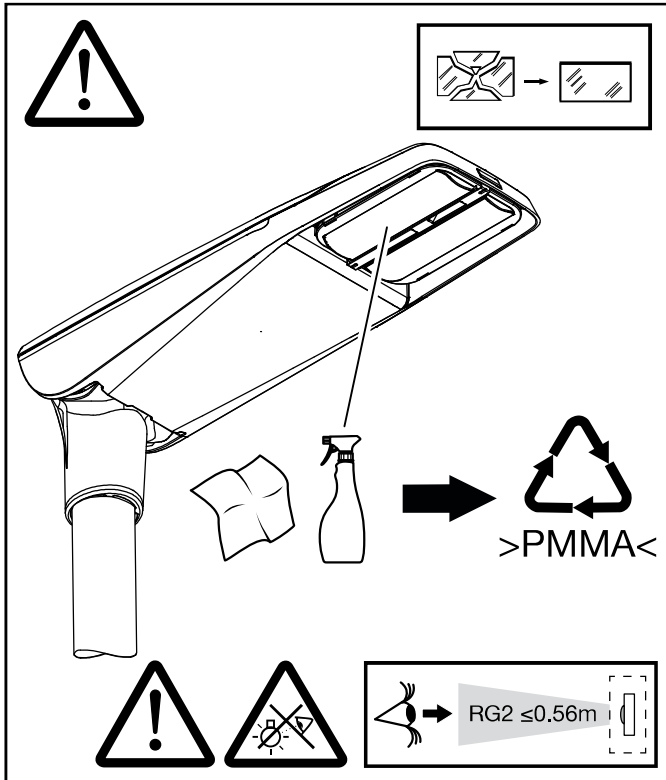




Smart interface
5XC1 ... R/S/T...



Streetlight SL 11 micro



	A G
5XC1 . C...	C
5XC1 . 4...	C
5XC1 . 5...	C
5XC1 . 2...	D
5XC1 . 3...	D
5XC1 . 6...	D

Dieses Produkt enthält eine Lichtquelle der Energieeffizienzklasse C oder D.

This product contains a light source of energy efficiency class C or D.

IQ	RFID	BLE
	Frequency	868 MHz
≤ HF-Power	0 mW	0.4 mW



Ⓞ Die in dieser Leuchte enthaltene Mantelleitung darf nur durch den Hersteller, seinen Kundendienst oder eine ähnlich qualifizierte Person ausgewechselt werden. Ⓞ The sheathed cable used in this luminaire may be replaced only by the manufacturer, its customer-service representatives or a similarly qualified individual. Ⓞ Le câble gainé de ce luminaire ne peut être remplacé que par le fabricant, son service client ou toute autre personne disposant de qualifications similaires. Ⓞ Il cavo con guaina utilizzato in questa lampada può essere sostituito

solamente dal produttore, da un rappresentante del servizio clienti o da individui con qualifica analoga. Ⓞ El cable con envoltura que se usa con esta luminaria solo puede ser sustituido por el fabricante, sus representantes o una persona cualificada. Ⓞ O cabo revestido utilizado nesta luminária só pode ser substituído pelo fabricante, seus representantes de assistência técnica ou por uma pessoa devidamente qualificada. Ⓞ Το καλώδιο που χρησιμοποιείται σε αυτό το φωτιστικό μπορεί να αντικατασταθεί μόνο από τον κατασκευαστή, τους αντιπροσώπους εξυπηρέτησης πελατών του ή από εξειδικευμένο άτομο. Ⓞ De in deze armatuur gebruikte mantelkabel mag uitsluitend worden vervangen door de fabrikant, medewerkers van de klantenservice van de fabrikant of personen met een vergelijkbare kwalificatie. Ⓞ Den mantlade kabel som används i denna armatur får endast bytas ut av tillverkaren, dennes kundservicepersoner eller någon med motsvarande behörighet. Ⓞ Vain valmistaja, valmistajan asiakaspalvelija tai vastaava pätevä henkilö saa vaihtaa tässä valaisimessa käytetyn vaipallisen kaapelin. Ⓞ Den isolerte kabelen som brukes i denne lysarmaturen, må kun skiftes ut av produsenten, representanter for produsentens kundeservice eller en tilsvarende kvalifisert person. Ⓞ Det kappebeklædte kabel, der anvendes i dette armatur, må kun udskiftes af producenten, producentens kundeservicepersonale eller personer med tilsvarende kvalifikation. Ⓞ Opláštěný kabel použitý v tomto svítidle může být nahrazen pouze výrobcem, zástupcem zákaznického servisu nebo jinou obdobně kvalifikovanou osobou. Ⓞ Экранированный провод, используемый в этом светильнике, может быть заменен только изготовителем, представителями отдела обслуживания клиентов или аналогичными специалистами. Ⓞ A világítótest köpenyes kábeleit csakis a gyártó, a gyártó ügyfélszolgálatának munkatársai vagy hasonló képzettséggel rendelkező szakértők cserélhetik ki. Ⓞ Zastosowany w tej oprawie oświetleniowej kabel powlekany może być wymieniany wyłącznie przez producenta, jego pracowników działu obsługi klienta lub osoby o podobnych kwalifikacjach. Ⓞ Opláštěný kábel použitý v tomto svietidle môže vymeniť len výrobca, zástupca oddelenia služieb zákazníkom alebo podobne kvalifikovaná osoba. Ⓞ Kabel z ovojem, ki je uporabljen v tej svetilki, lahko nadomesti samo proizvajalec, njegovi zaposleni v službi za podporo strankam ali podobno usposobljen posameznik. Ⓞ Bu armatürde kullanılan kılıflı kablo, yalnızca üretici, müşteri hizmetleri temsilcileri veya benzer nitelikteki kalifiye elemanlar tarafından değiştirilebilir. Ⓞ Obloženi kabel koji se koristi u ovom rasvjetnom tijelu smije zamijeniti samo proizvođač, predstavnici njegove korisničke službe ili podjednako kvalificiran pojedinac. Ⓞ Cablul cu manta utilizat în acest corp de iluminat poate fi înlocuit doar de către producător, de către reprezentantul serviciului de relații cu clientul sau de către o altă persoană cu calificări similare. Ⓞ Экранираният кабел, използван в това осветително тяло, може да се подменя само от производителя, негови представители за обслужване на клиенти или физически лица със сходна квалификация. Ⓞ Selles valgustus kasutatavat kaetud kaablit võib asendada ainult tootja, klienditeo esindaja või sarnaselt kvalifitseeritud isik. Ⓞ Šiame šviestuve naudojamą aptrauktą laidą pakeisti gali tik gamintojas, klientų aptarnavimo atstovai arba analogiškos kvalifikacijos asmuo. Ⓞ Gaismekli izmantoto apvalka kabeli drīkst nomainīt tikai izgatavotājs, tā klientu servisa pārstāvis vai līdzīgi kvalificēta persona. Ⓞ Isključivo proizvođač, predstavnik korisničke službe ili slično kvalifikovana osoba mogu da zamene obloženi kabl korišćen u ovoj svetiljci. Ⓞ Замінювати екранований кабель цього освітлювального приладу дозволено лише виробнику, представнику служби клієнтської підтримки або фахівцю аналогічної кваліфікації. Ⓞ Осы жарықтандыру құралында пайдаланылатын қабықшадағы кабельді тек қана өндіруші, оның қолдау көрсету орталығының өкілдері немесе балама біліктілікке ие жеке тұлға ауыстыруы мүмкін.

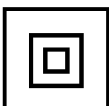


RG1 > 0.56m

Ⓣ Durch entsprechende Positionierung der Leuchte sollte vermieden werden, dass jemand für längere Zeit aus einem Abstand von weniger als --m direkt in die Leuchte schaut. Ⓤ The luminaire should be positioned so that prolonged staring into the luminaire at a distance closer than --m is not expected. Ⓥ Le luminaire doit être positionné de façon à ce que personne ne puisse le fixer du regard de manière prolongée à une distance inférieure à --m. Ⓦ Posizionare l'apparecchio di illuminazione in modo da evitare di guardarvi a lungo ad una distanza inferiore a --m. Ⓧ La luminaria debe colocarse de tal manera que no está previsto que se mire a la misma directamente de forma prolongada a una distancia inferior a --m. Ⓨ A luminária deve ser posicionada de forma a que não seja expectável olhar prolongadamente para a luminária a uma distância inferior a --m. Ⓩ Το φωτιστικό πρέπει να τοποθετείται έτσι ώστε να αποφευχθεί παρατεταμένη οπτική επαφή από απόσταση μικρότερη των -- μέτρων. ⓐ De armatuur moet zo worden geplaatst dat langdurig staren in de armatuur op een afstand van minder dan --m niet wordt verwacht. ⓑ Armaturen bör placeras så att man inte förväntas kunna titta långvarigt in i armaturen på ett avstånd närmare än --m. ⓓ Valaisin on sijoitettava siten, että sen pitkäaikainen tarkastelu -- metriä lähempää ei ole odotettavissa. ⓔ Plasser lampen slik at det ikke er mulig å stirre inn i lampen over lengre tid på en avstand nærmere enn --m. ⓕ Armaturet skal placeres således, at det ikke er muligt at kigge ind i armaturet i længere tid på en afstand, som er mindre end --m. ⓖ Svetidlo má být umístěno tak, aby v případě delšího pohledu do svítidla vzdálenost mezi osobou a svítidlem byla minimálně --m. ⓗ Светильник должен быть расположен так, чтобы возможность длительного взгляда внутрь на расстоянии менее --m была минимальной. ⓘ A lámpatest helyzetének beállításakor nem kell azzal számolni, hogy valaki -- m-nél közelebbről. ⓙ Oprawa powinna być tak montowana, aby długotrwała, bezpośrednia obserwacja oprawy nie była możliwa z odległości bliższej niż --m. ⓚ Svietidlo musí byť umiestnené tak, aby sa osoba v prípade dlhšieho pozerania sa na svietidlo nenachádzala vo vzdialenosti menšej ako --m. ⓛ Svetilo je treba namestiti tako, da ni mogoče pričakovati daljšega strmenja vanj na razdalji, krajši od --m. ⓜ Aydınlatma, -- metreden daha yakın bir mesafeden ışıklığa uzun süre doğrudan bakılmayacak şekilde konumlandırılmaldır. ⓝ Svjetiljku treba postaviti na način da se ne očekuje duže gledanje u svjetiljku na udaljenosti bližoj od --m. ⓞ Corpul de iluminat trebuie poziționat astfel încât uitatul direct în lumina la o distanță mai mică de --m să nu fie posibil. ⓟ Осветительного тѐла трябва да е разположен така, че да се избягва продължително взирание в него от разстояние по-малко от --m. ⓠ Valgusti peab olema paigutatud nii, et pikaajaline jälgimine --m kauguse pealt oleks välistatud. ⓡ Švietuvos turi būti sumontuotas taip, kad galimas tiesioginis žiūrėjimo atstumas būtų ne mažesnis kaip --m. ⓢ Gaismekli jānovieto tā, lai nenotiktu ilgstoša skatīšanās uz to attālumā, kas mazāks par --m. ⓣ Svetiljka treba biti postavljena tako da duže gledanje u svjetiljku sa udaljenosti manje od --m nije moguće. ⓤ Світильник має бути розташований таким чином, щоб візуальне продовження світильника було на відстані не менше --m. ⓖ Шамдалды ұзақ уақыт бойы жақыннан қарамау шамдалды -- м-ден қашық орналастыру керек.



Ⓣ Die in dieser Leuchte enthaltene Lichtquelle darf nur durch den Hersteller, seinen Kundendienst oder eine ähnlich qualifizierte Person ausgewechselt werden. Ⓤ The light source contained in this luminaire shall only be replaced by the manufacturer or his service agent or a similar qualified person. Ⓥ La source de lumière intégrée dans ce luminaire doit être remplacée uniquement par le fabricant, un agent de maintenance ou une autre personne possédant les mêmes qualifications. Ⓦ La sorgente luminosa contenuta in questo apparecchio di illuminazione potrà essere sostituita esclusivamente dal produttore o da un tecnico dell'assistenza autorizzato, oppure da una persona qualificata in tal senso. Ⓧ La fuente de luz dentro de la luminaria sólo debe de sustituirse por el fabricante o personal cualificado para ello. Ⓨ A fonte de luz contida nesta luminária só deve ser substituída pelo fabricante ou pelo seu agente de serviço ou por idêntica pessoa qualificada. Ⓩ Η πηγή φωτός που περιλαμβάνεται σε αυτήν τη λυχνία μπορεί να αντικατασταθεί μόνο από τον κατασκευαστή, τον αντιπρόσωπο ή από κάποιον ειδικευμένο τεχνικό. ⓐ De lichtbron in dit armatuur mag alleen worden vervangen door de fabrikant of zijn servicevertegenwoordiger of een soortgelijk gekwalificeerd persoon. ⓑ Ljuskällan i denna armatur får endast bytas av tillverkaren eller dennes serviceverkstad eller en behörig person. ⓓ Tämän valaisimen sisältämän valonlähteen saa vaihtaa ainoastaan valmistaja tai tämän huoltoedustaja tai vastaava ammattihenkilökunta. ⓔ Lyskilden i denne lampen skal bare skiftes ut av produsenten, en servicerepresentant for produsenten eller en lignende kvalifisert person. ⓕ Lyskilden i dette armature må kun udskiftes af fabrikanten, fabrikantens serviceagent eller personale med tilsvarende kvalifikation. ⓖ Světelný zdroj v tomto svítidle může být vyměněn pouze výrobcem, v servisu nebo kvalifikovanou osobou. ⓗ Источник света в данном светильнике должен быть заменен производителем, его сервисной службой или другим квалифицированным персоналом. ⓘ A fényforrást csak a gyártó, ill. a gyártó által megbízott szerviz szakembere cserélheti. ⓙ Źródło światła zastosowane w tej oprawie powinno być wymieniane wyłącznie przez producenta lub wykwalifikowaną osobę. ⓚ Svetelný zdroj v tomto svietidle môže vymeniť len výrobca alebo kvalifikovaný servis na to určený. ⓛ Svetlobni vir, vsebovan v tej svetilki, lahko zamenja samo proizvajalec ali njegov zastopnik storitev ali usposobljena oseba. ⓜ Bu armatürde bulunan ışık kaynağı sadece imalatçı veya onun servis acentesi veya benzer bir kalifiye kişi tarafından değiştirilir. ⓝ Izvor svjetlosti u ovoj svjetiljci smije biti zamjenjen isključivo od strane proizvođača, njegovog servisa ili slične, kvalificirane osobe. ⓞ Sursa de lumina se va schimba doar de personalul producatorului sau in service de catre personal calificat. ⓟ Източника на светлина в това осветително тѐло трябва да се подменя само от производителя, негов сервисен агент или квалифицирано лице. ⓠ Ainult tootja või vastava kvalifikatsiooniga isik võib vahetada valgusallikat. ⓡ Maitinimo šaltinis šiame švietuve turi būti pakeistas gamintojo ar kvalifikuoto specialisto. ⓢ Št gaismekļa gaismas avotu var aizstāts tikai ražotājs vai tā pakalpojumu sniedzēja, vai līdzīgi kvalificēta persona. ⓣ Svetlosni izvor u ovoj svjetiljci biće zamenjen isključivo od strane proizvođača ili njegovog ovlašćenog servisa ili druge kvalifikovane osobe. ⓤ Джерело світла яке міститься в цьому світильнику може бути замінене лише виробником, уповноваженим сервісним агентом, або подібною за кваліфікацією персоною. ⓖ Шығарданның жарық көзін тек қана өндіруші немесе оның сервистік агенті алмастыру керек.



5MA72-260187_af
07.01.2025 / SCH

Siteco GmbH
Georg-Simon-Ohm-Straße 50
83301 Traunreut, Germany
mail: technicalsupport@siteco.de
Phone: +49 8669 / 33-844
www.siteco.com