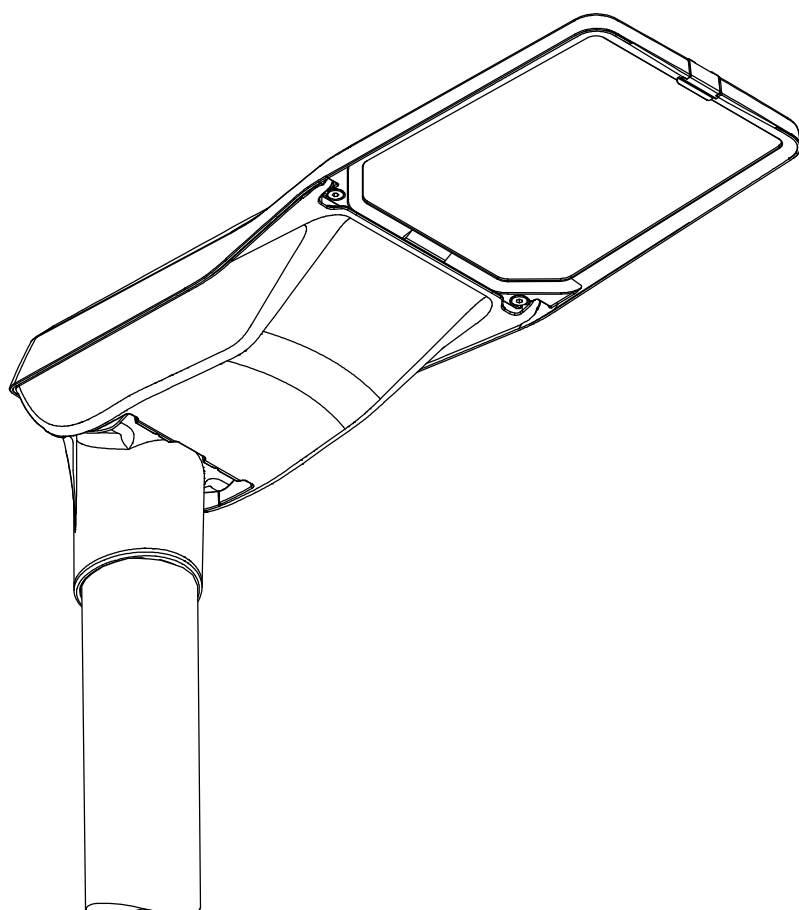


Streetlight SL 21 mini

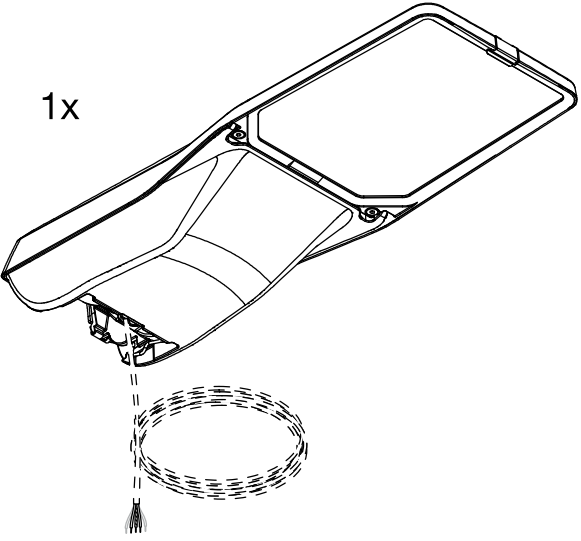
5XE2...

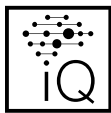



siteco

5XE2...

1x

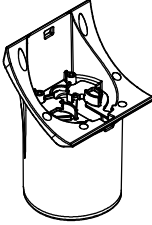






www.siteco.de/iq/iqapp

5XC10008XM2
5XC10008XM4

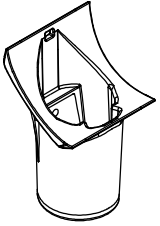
1x





2x  M10x16




5XC10108XM1

1x



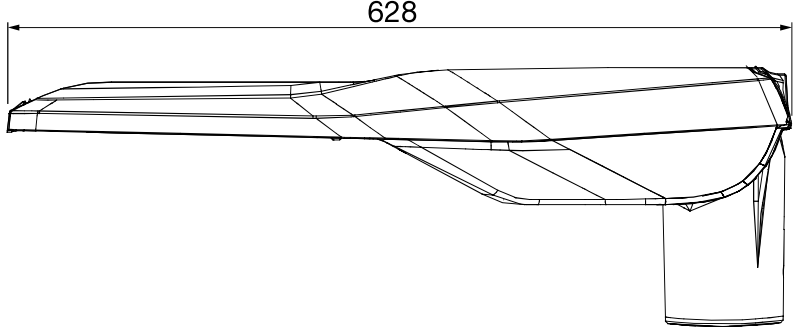
ø76 → 2x  M10x16

ø60 → 2x  M10x35

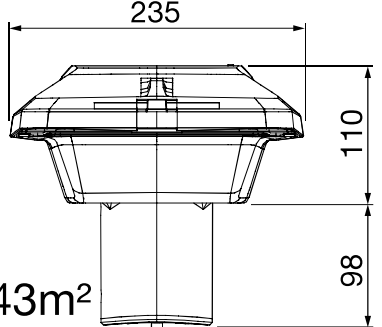
				
ø76/60	5XC10108XM1	0.67	X	X
ø60	5XC10008XM2	0.55	X	X
ø42	5XC10008XM4	0.54	-	X

S_↓ = 0.13m²

[mm]



628



235

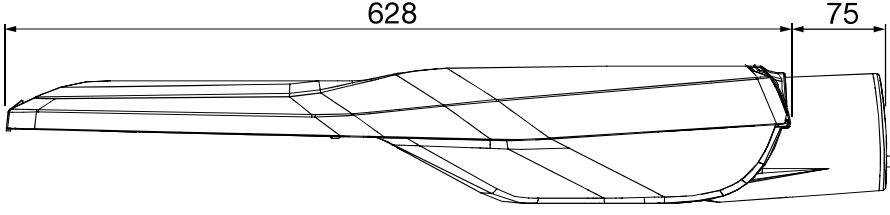
110

98

S_→

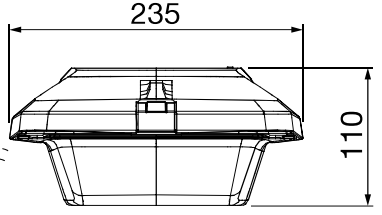
=

0.043m²



628

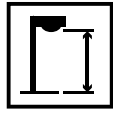
75




235

110

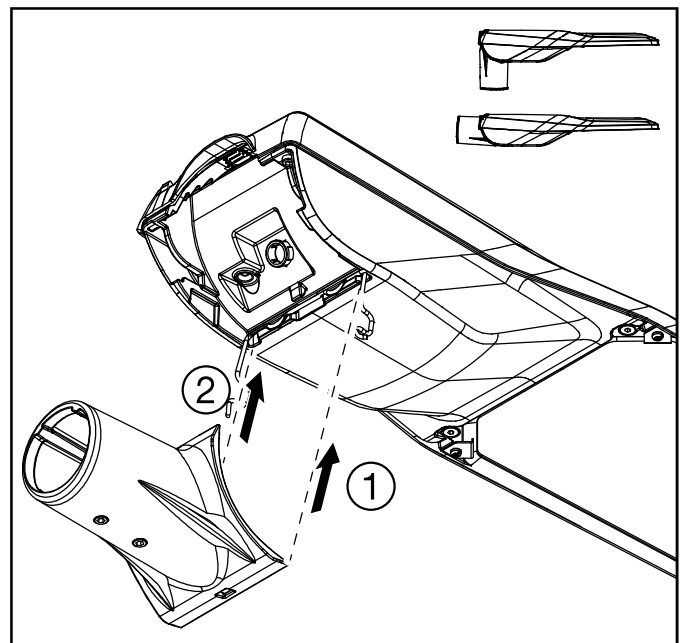
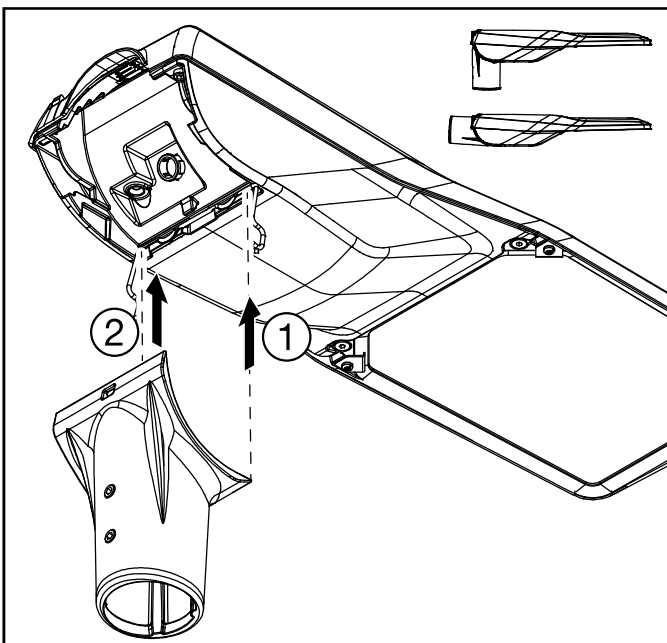
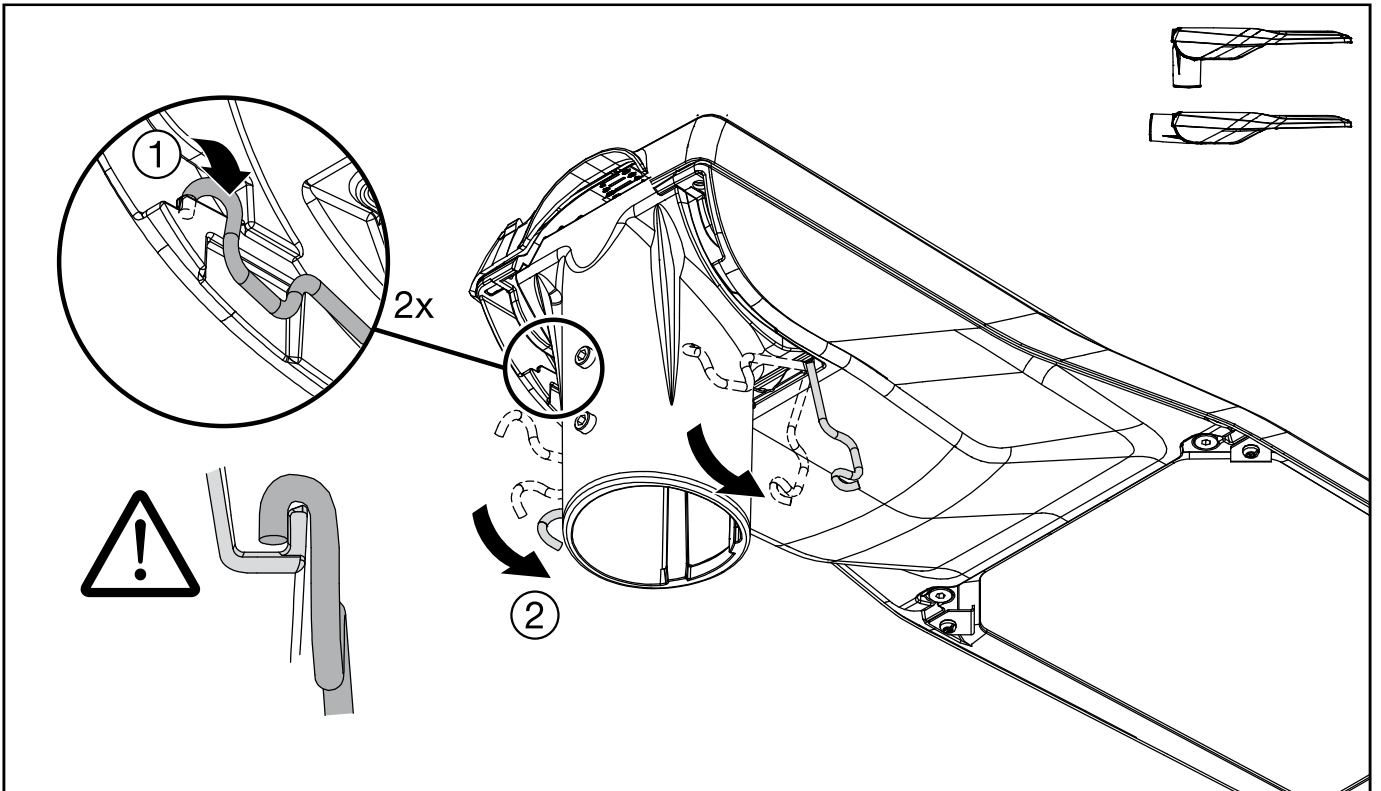
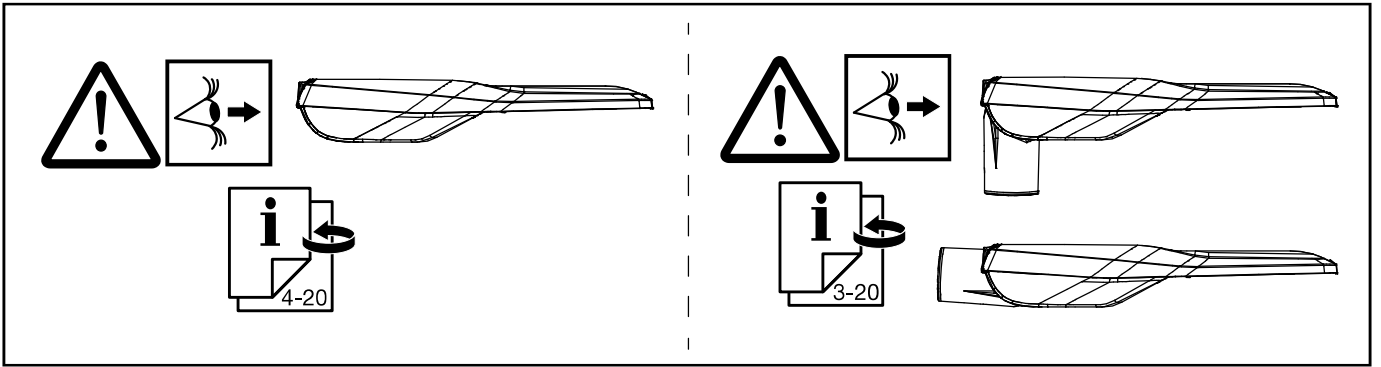
kg ≤ 6.0

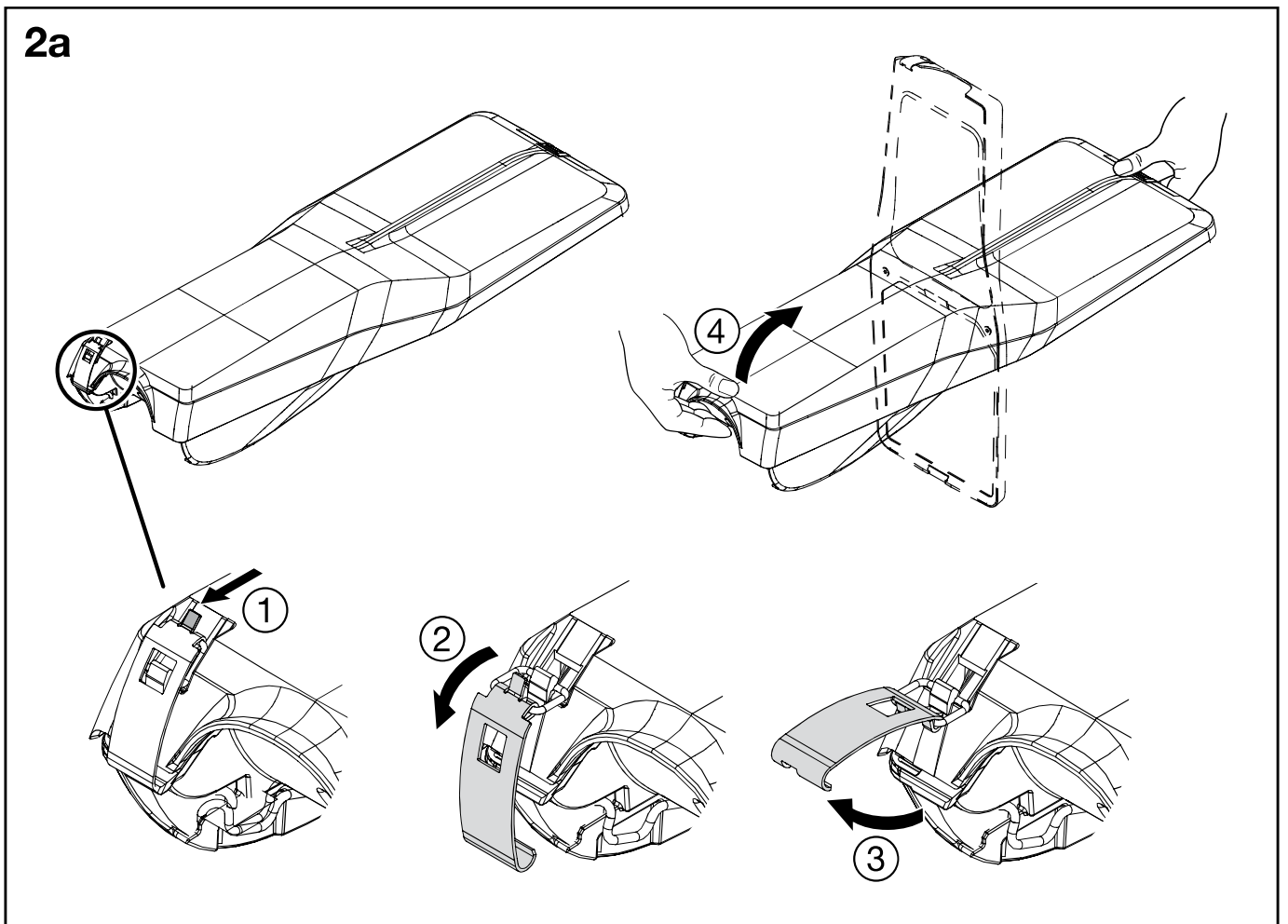
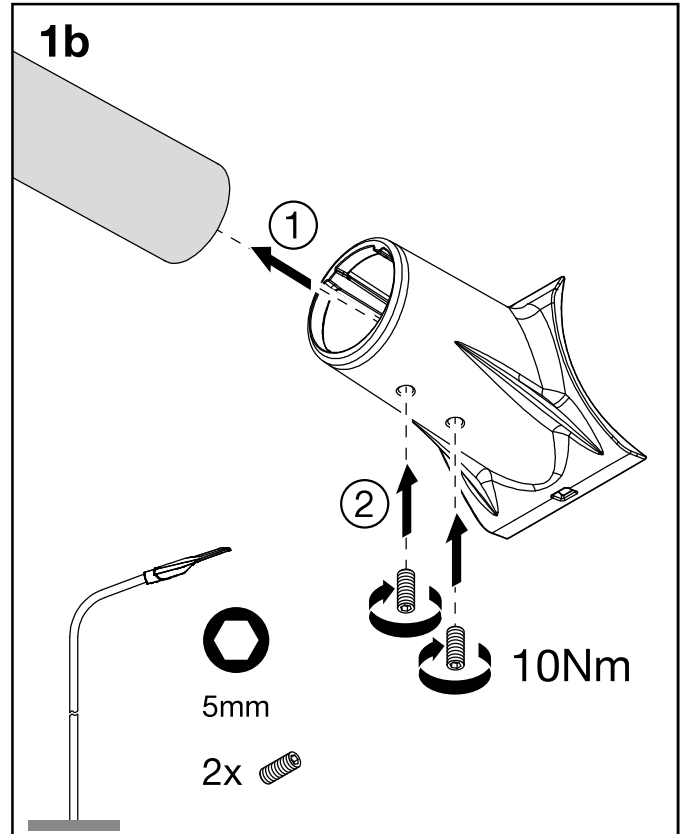
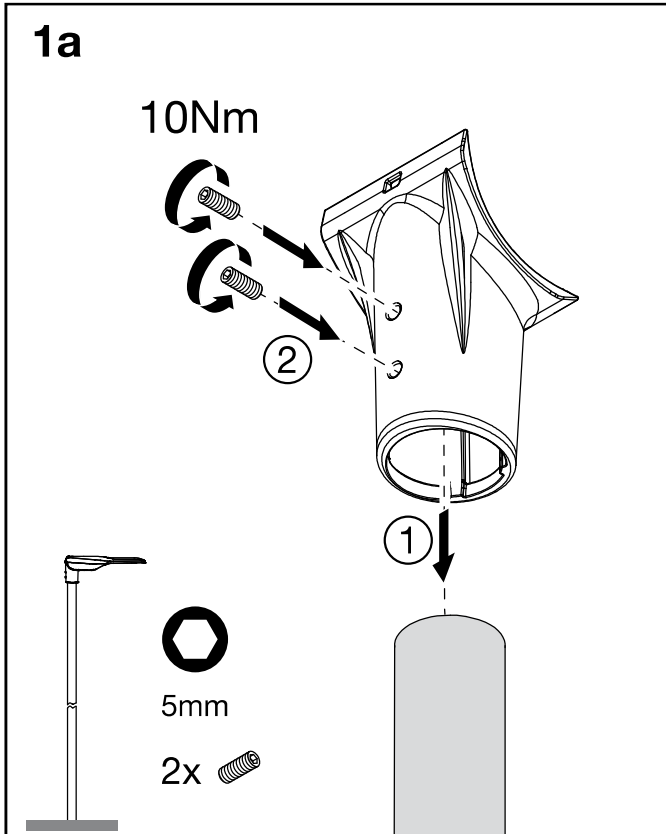
 4...8m



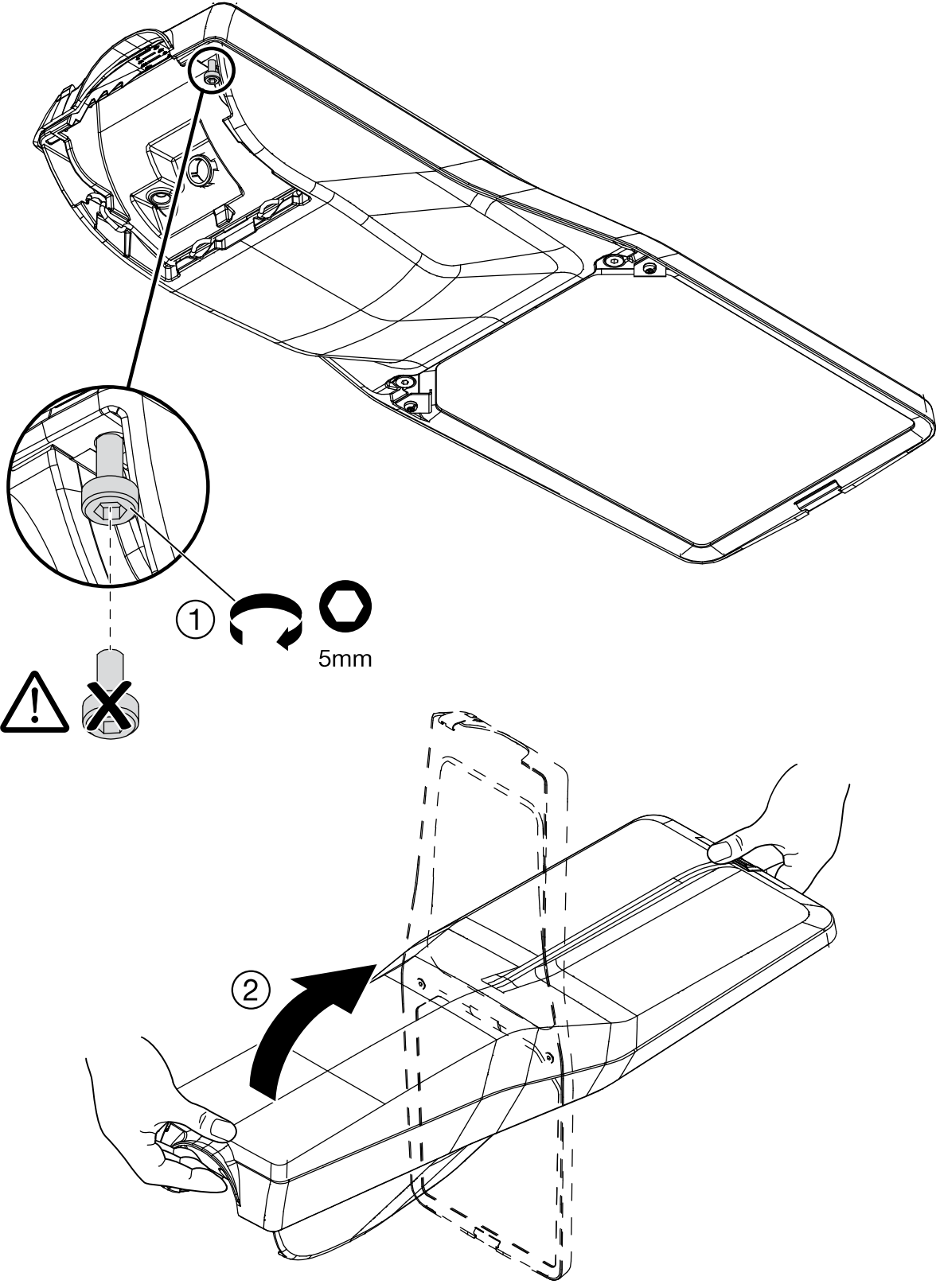
	RFID	BLE
Frequency	868 MHz	2.4 GHz
≤ HF-Power	0 mW	0.4 mW

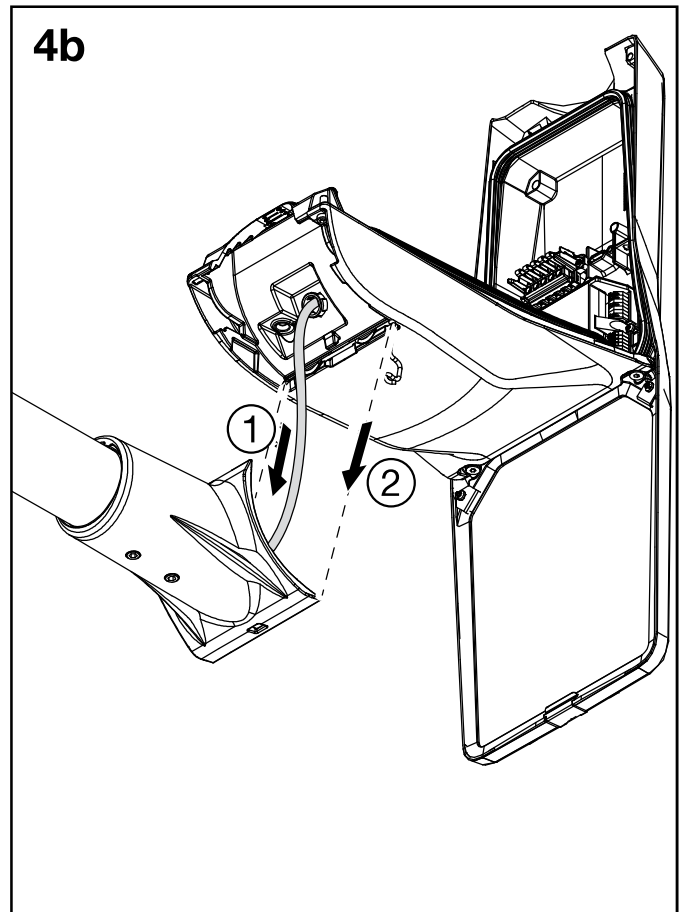
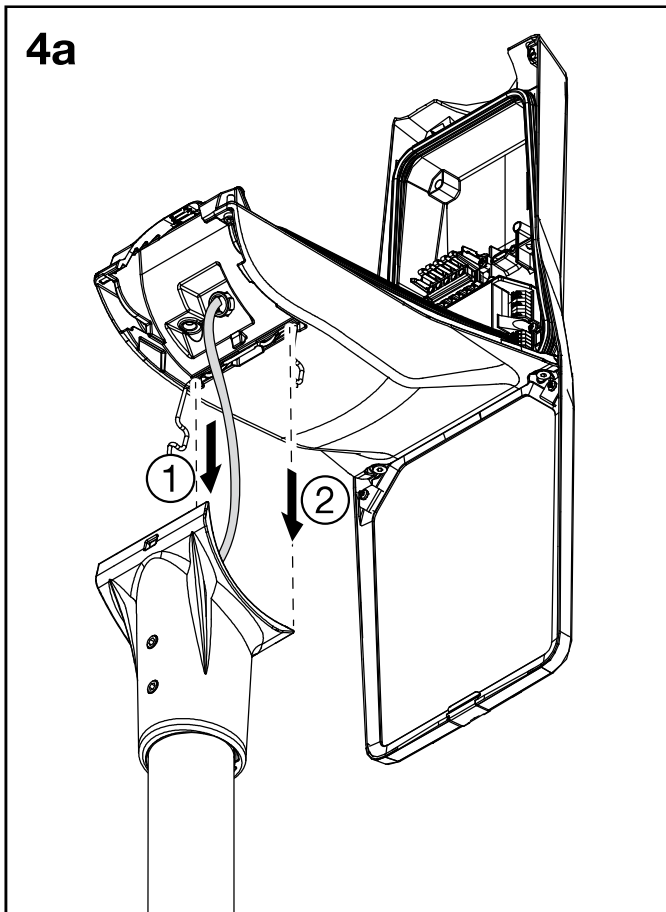
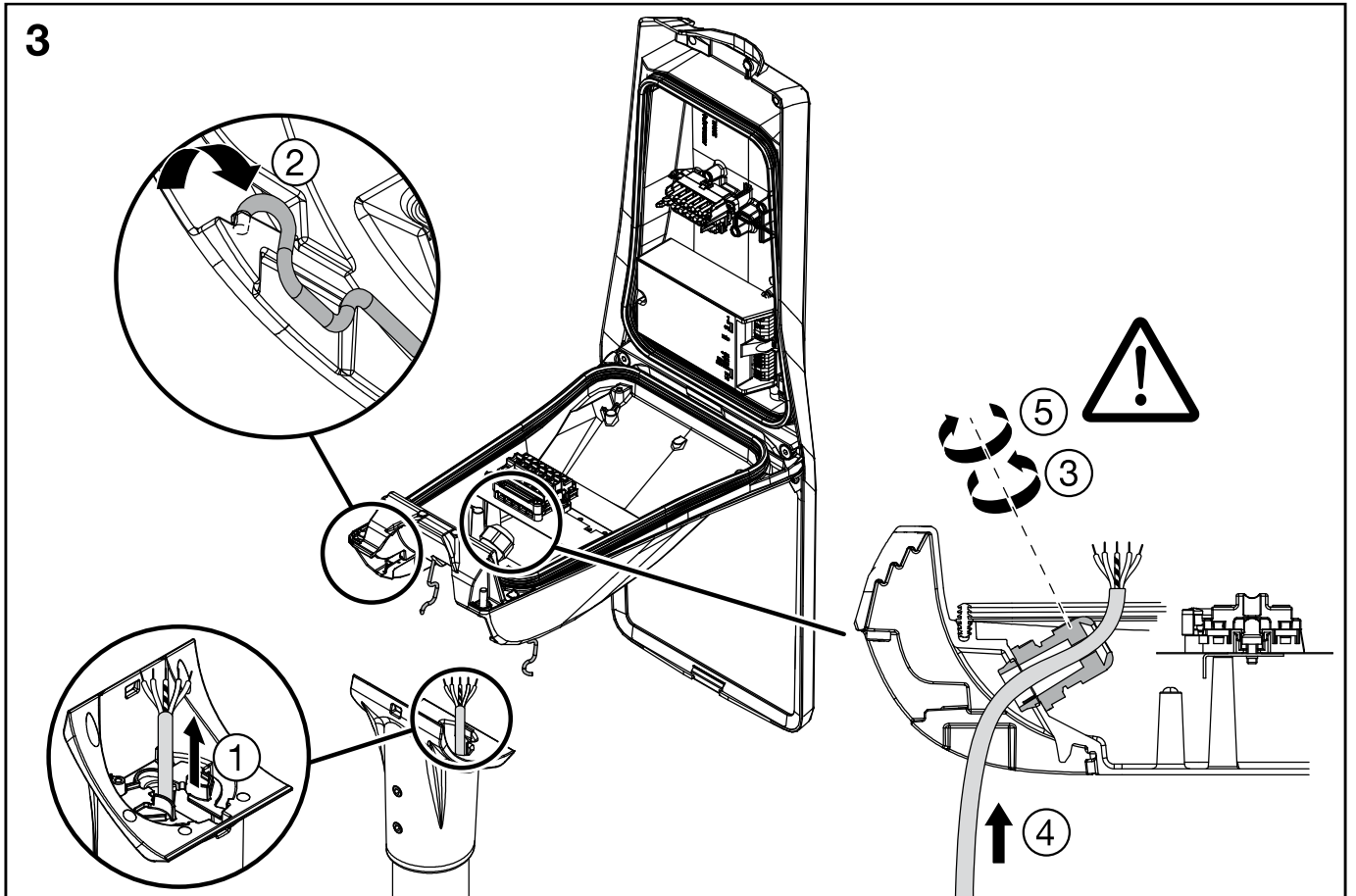
Streetlight SL 21 mini

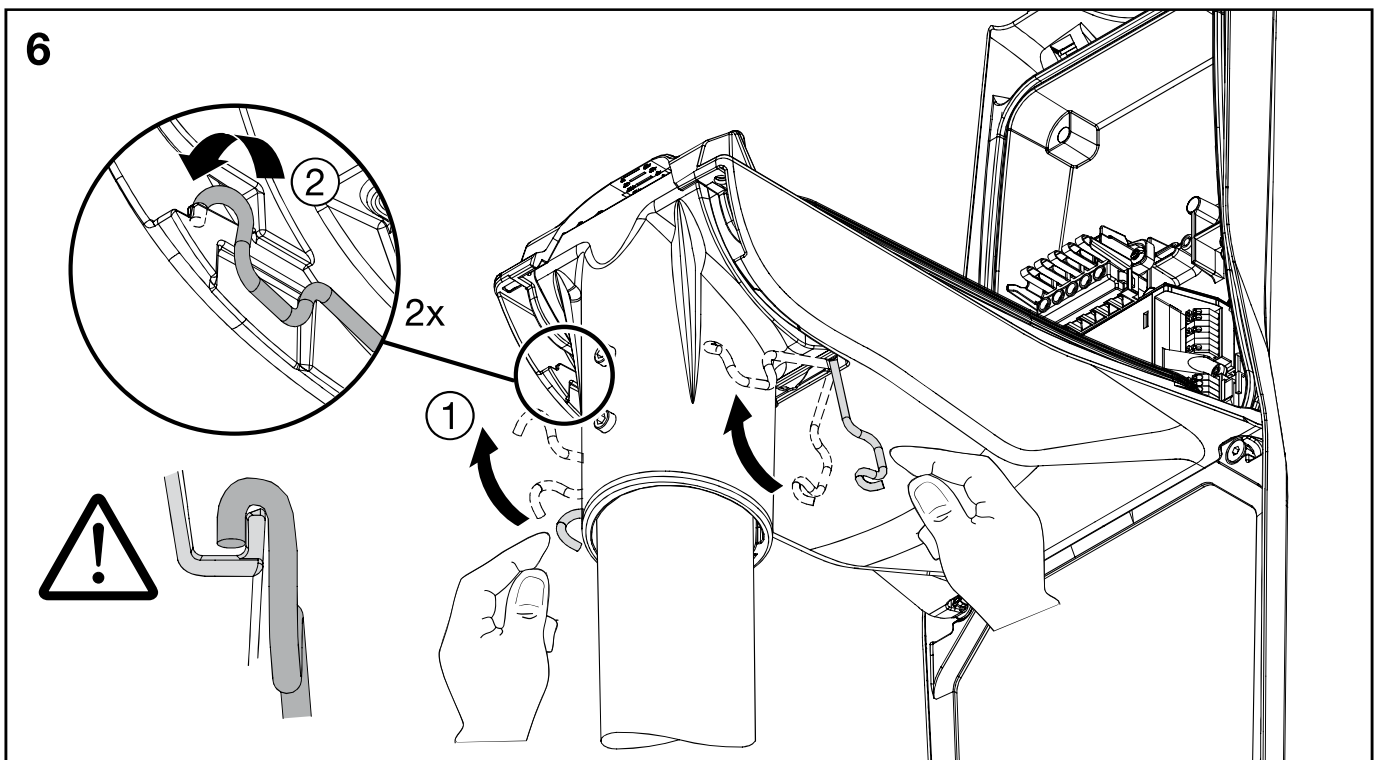
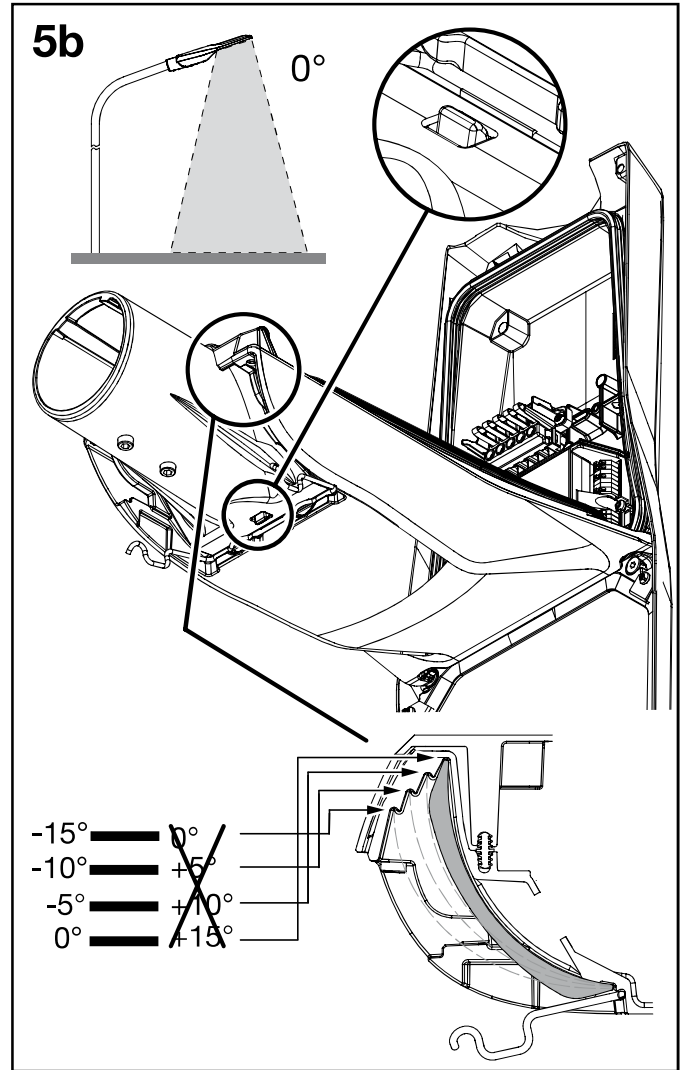
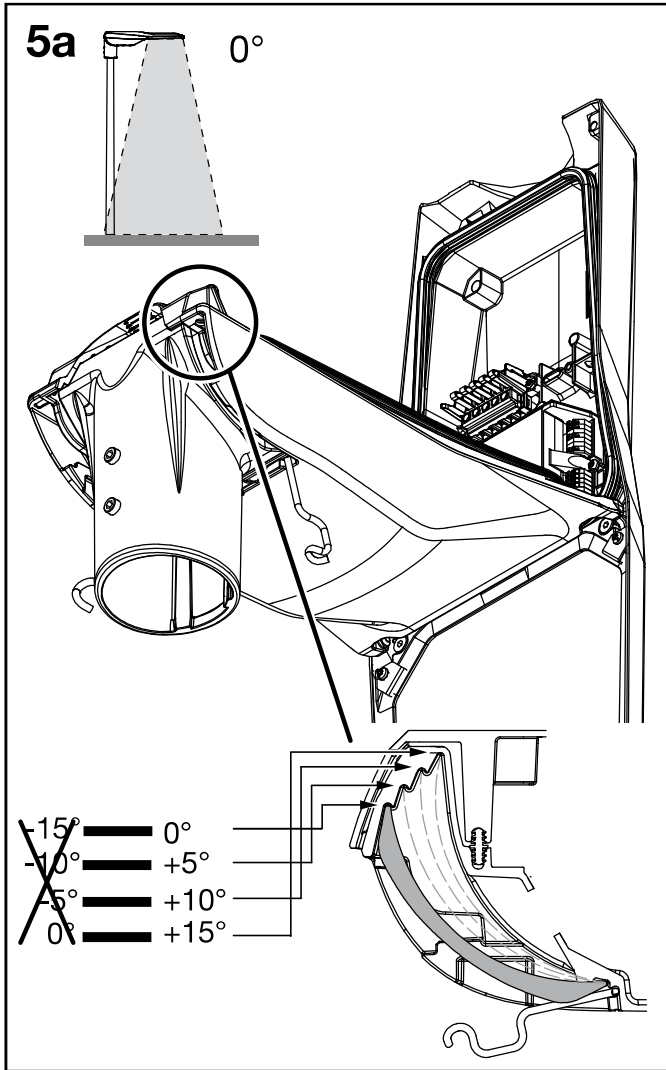





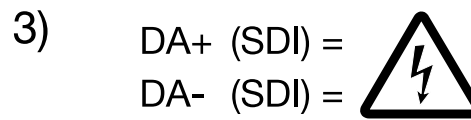
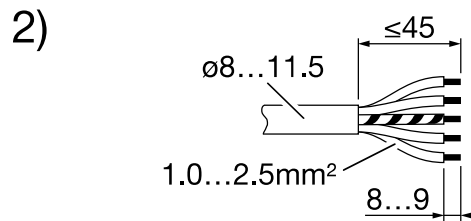
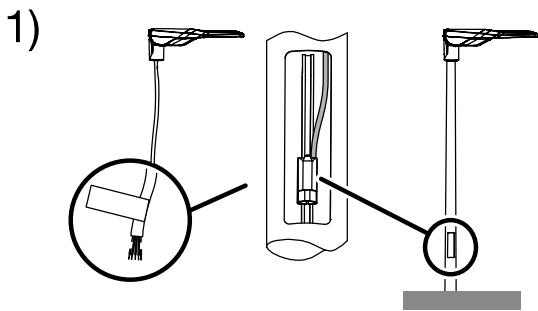
2b



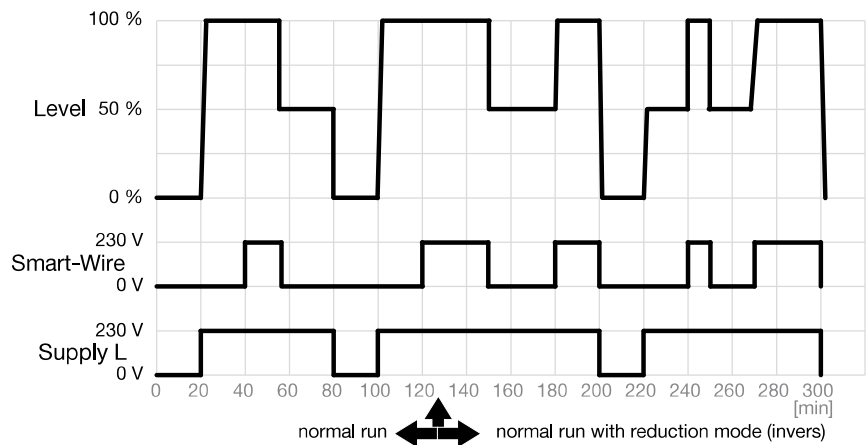




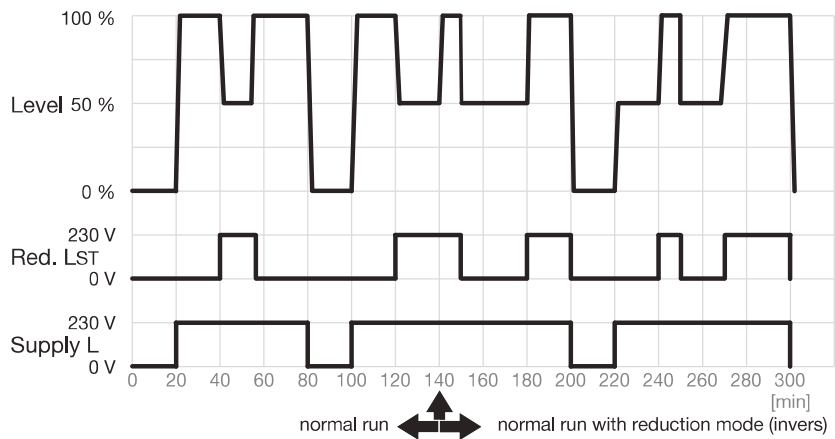
			L	N	LST	E	DA+	DA-	1
Smart interface		5XE2 ... R/S/T ..	x	x		(x)			(x)
Smart interface (iQ) + LST		5XE2 ... U/V/Y ..	x	x	x	(x)			(x)
IQ Smart-Wire 0V / 230V (2-/10-Step)	Servicebox ready (DALI)	5XE2 ... D/G ..	x	x	x	(x)	x	x	(x)
IQ Night-Set (Profil1) / Lumen-Switch		5XE2 ... D/G ..	x	x		(x)	x	x	(x)
IQ Night-Set (Profil 1 & 2)		5XE2 ... D/G ..	x	x	x	(x)	x	x	(x)
IQ Smart-Wire 0V / 230V (2-/10-Step)	No Service-box (DALI)	5XE2 ... D/G ..	x	x	x	(x)			(x)
IQ Night-Set (Profil1) / Lumen-Switch		5XE2 ... D/G ..	x	x		(x)			(x)
IQ Night-Set (Profil 1 & 2)		5XE2 ... D/G ..	x	x	x	(x)			(x)

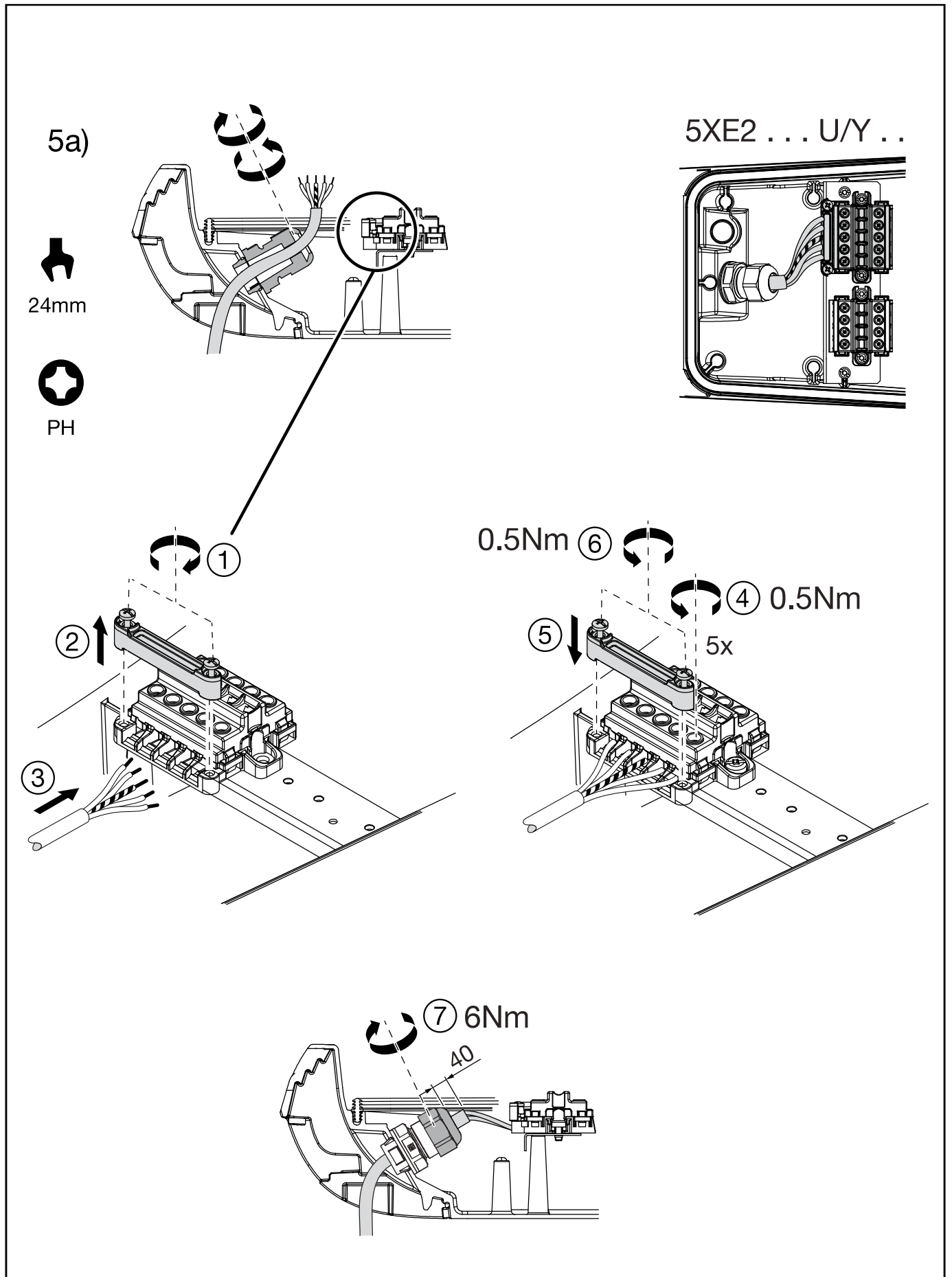


4)
IQ
Smart Interface IQ + LST



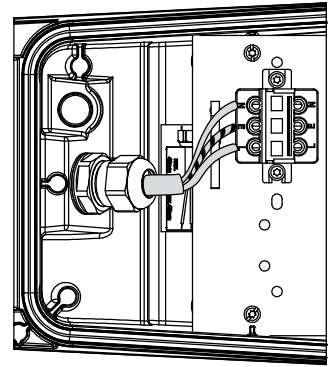
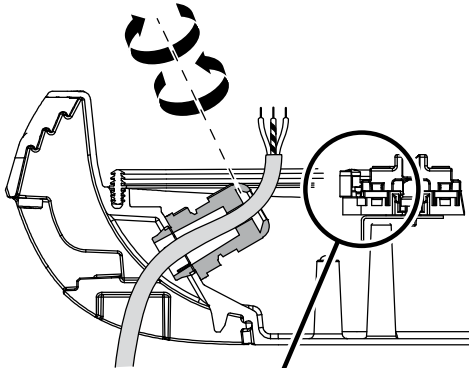
Smart Interface + LST



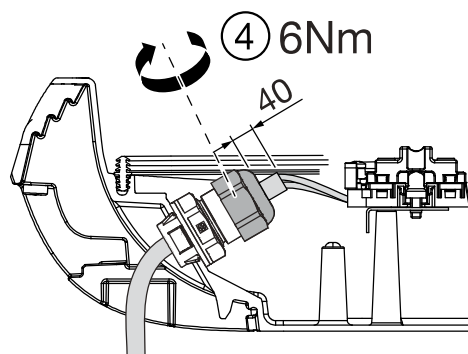
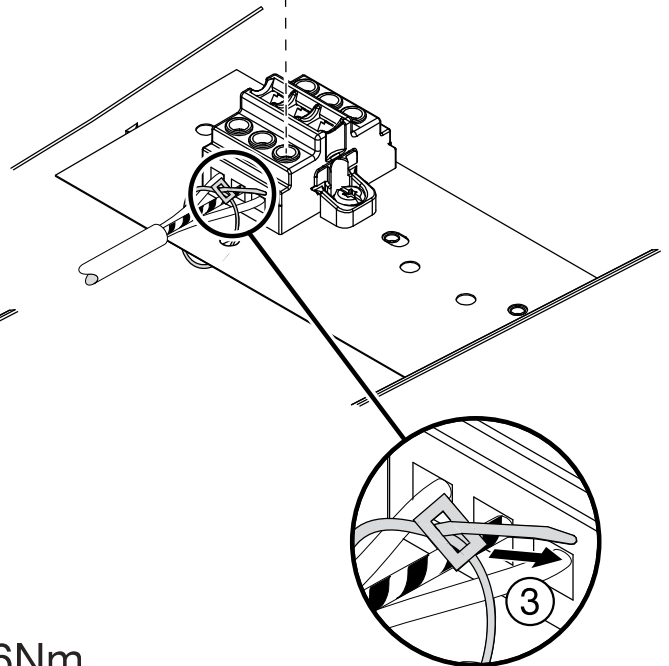
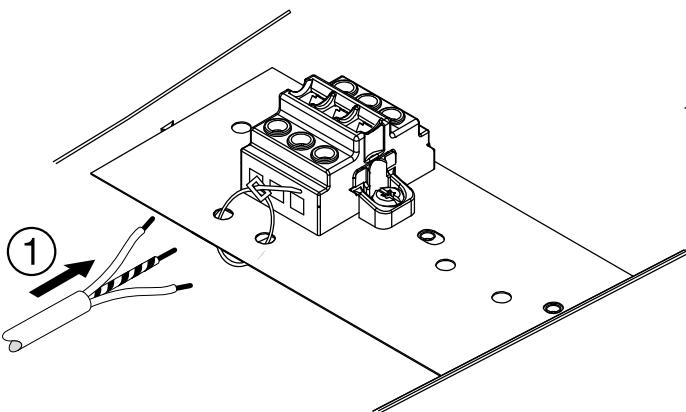


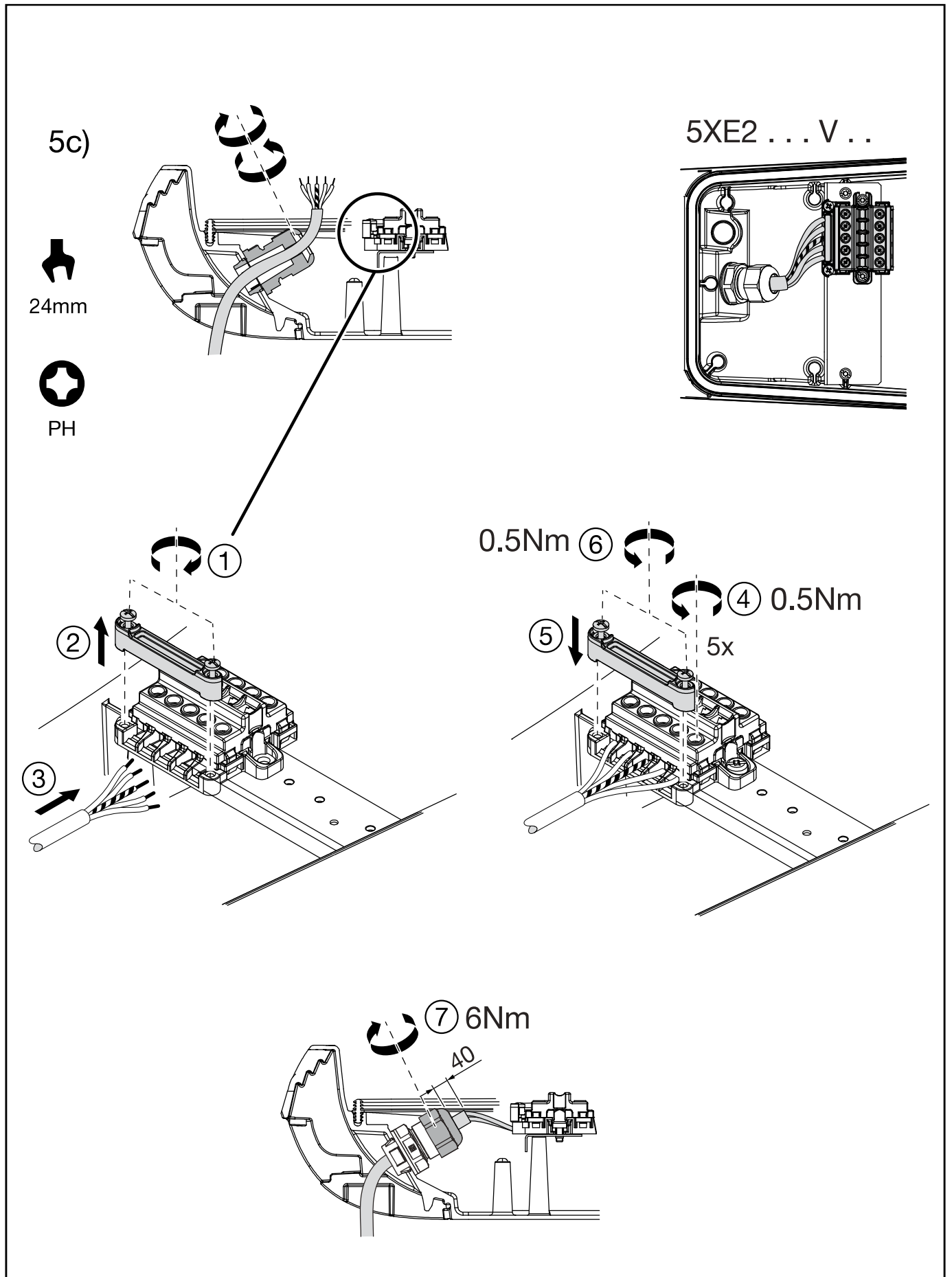
5b)

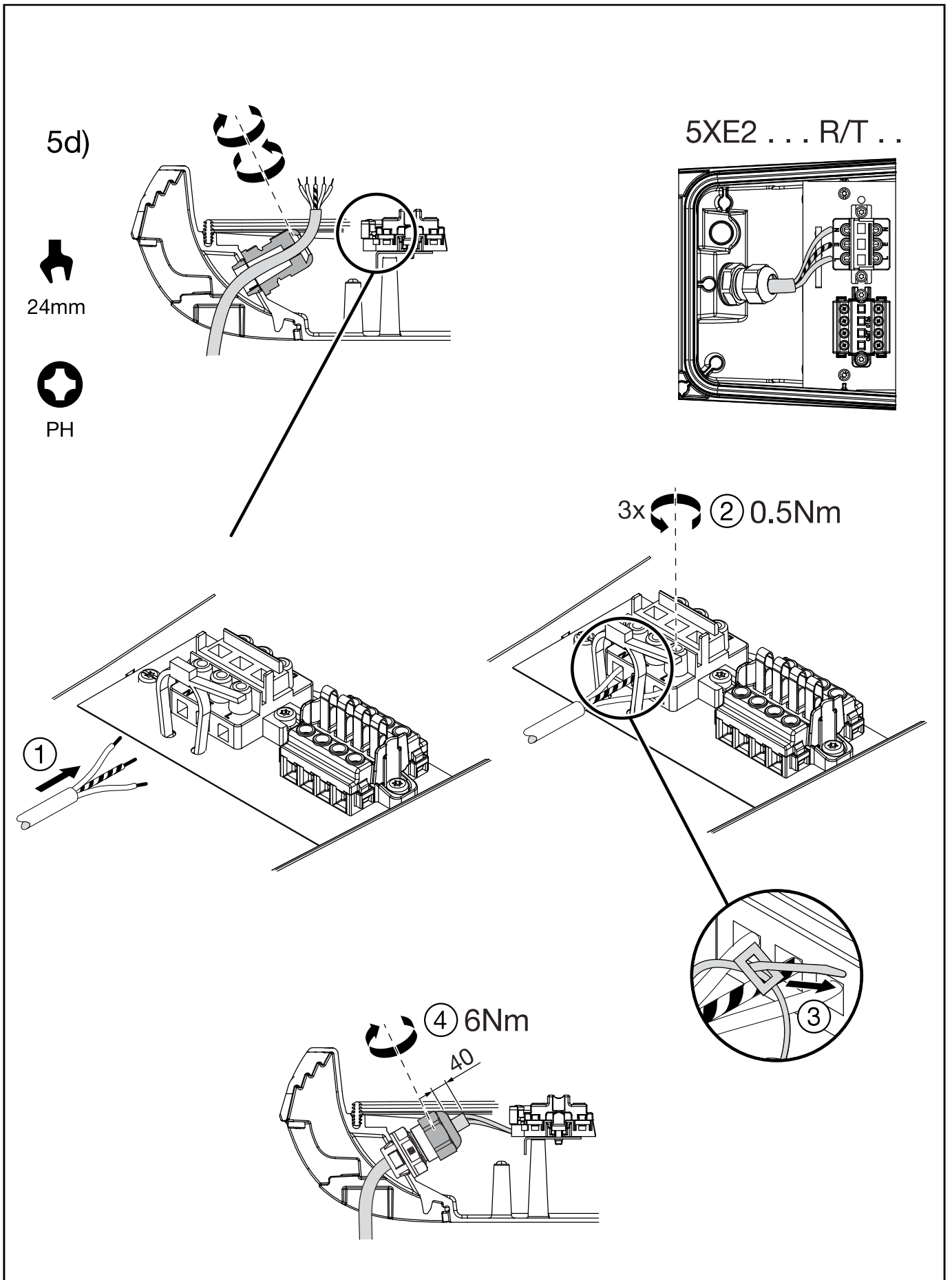
5XE2 ... S ...



3x  ② 0.5Nm



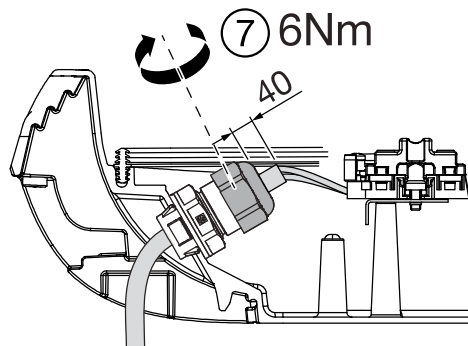
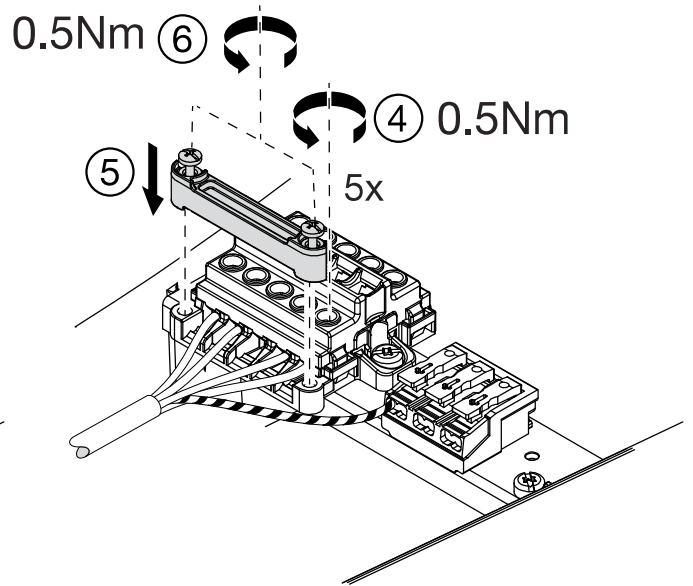
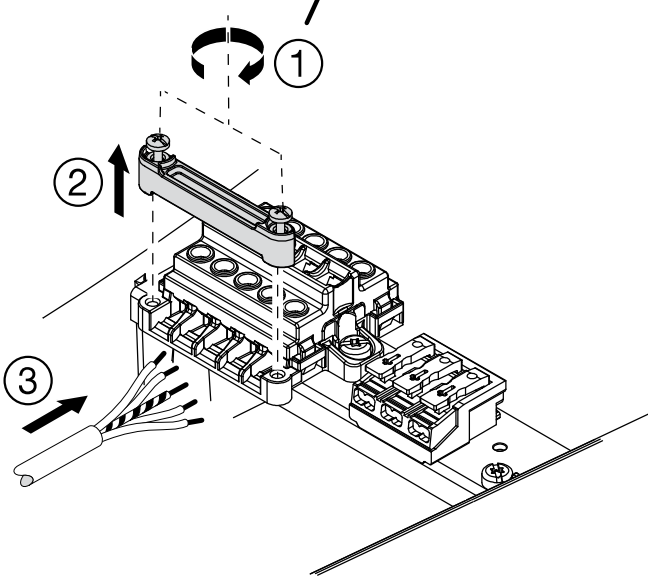
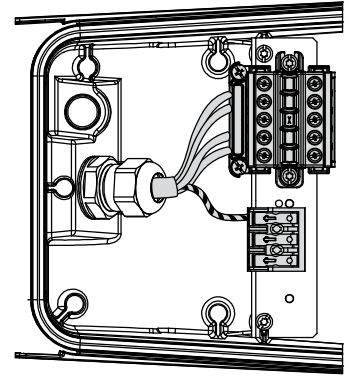


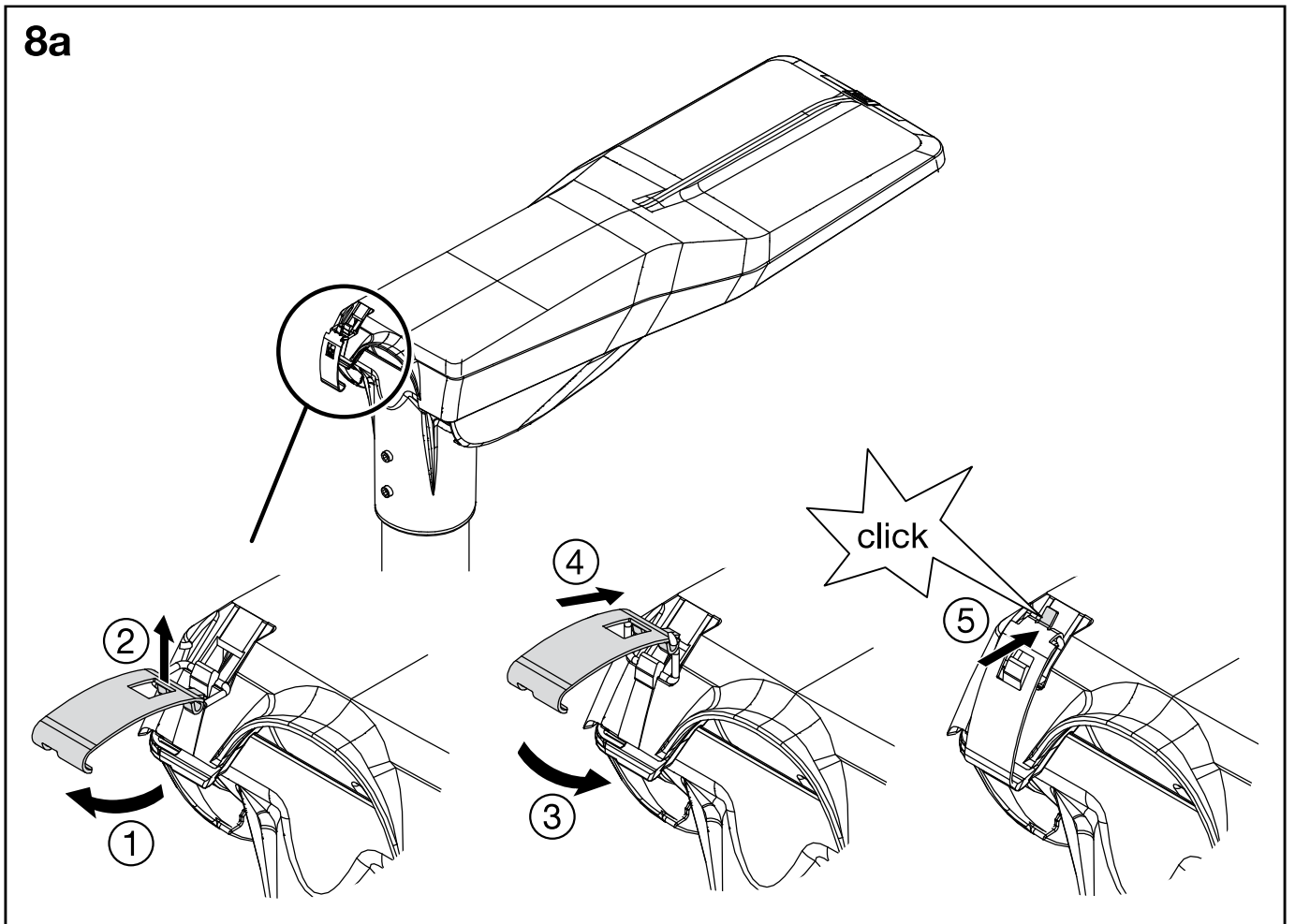
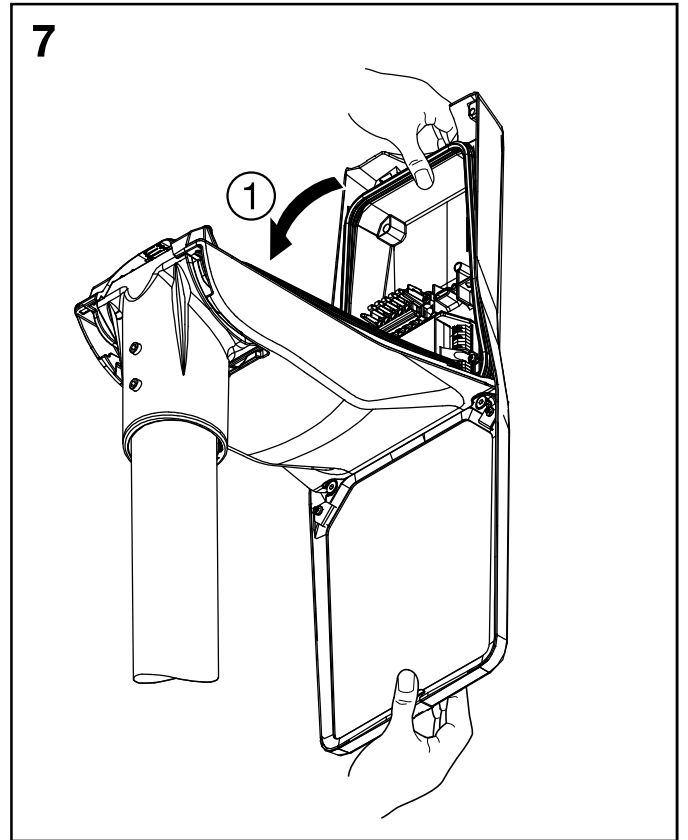
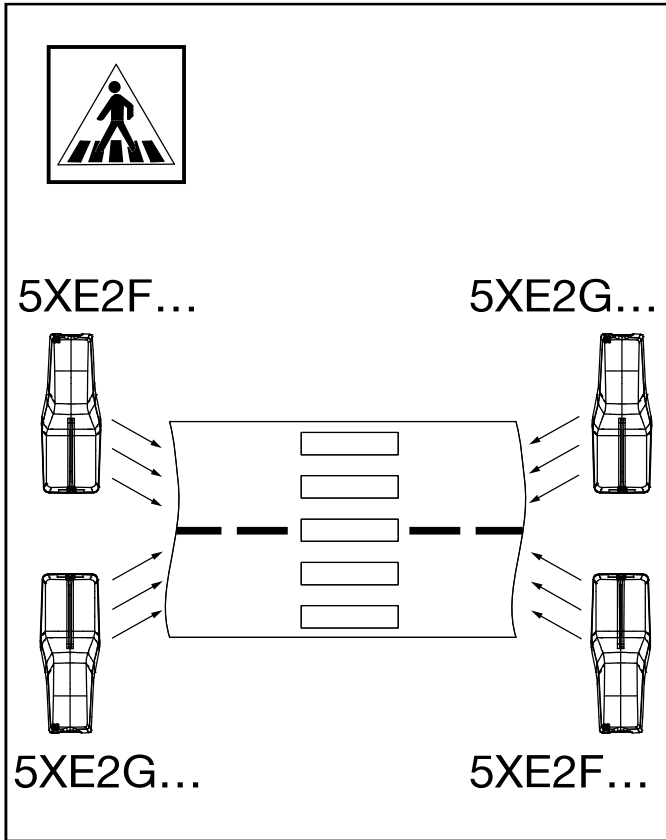


5e)

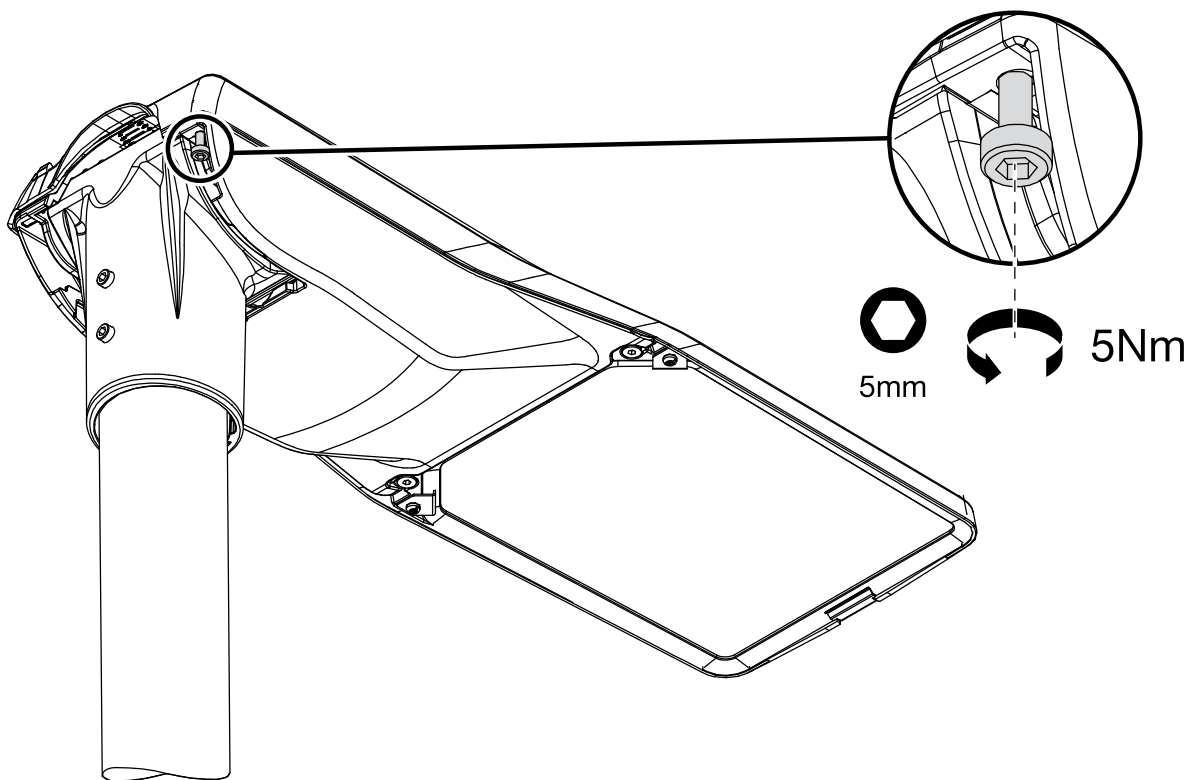


5XE3 . . . D/E/F/G...

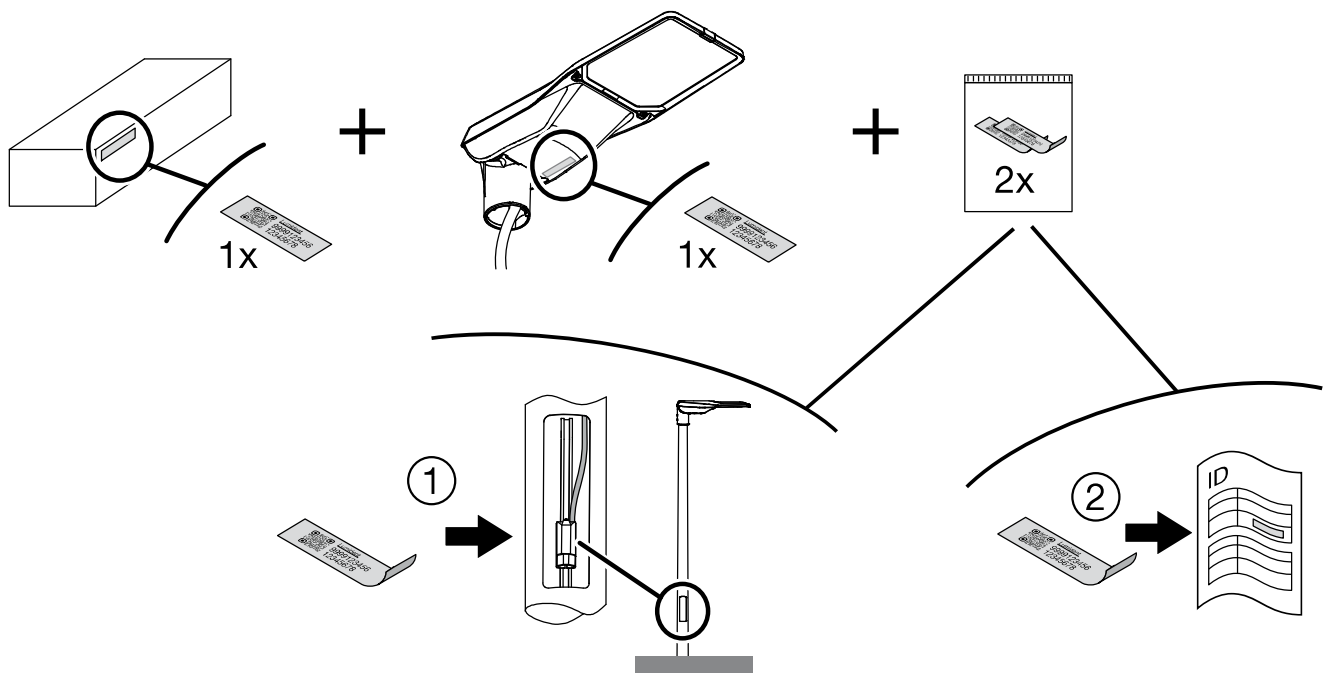


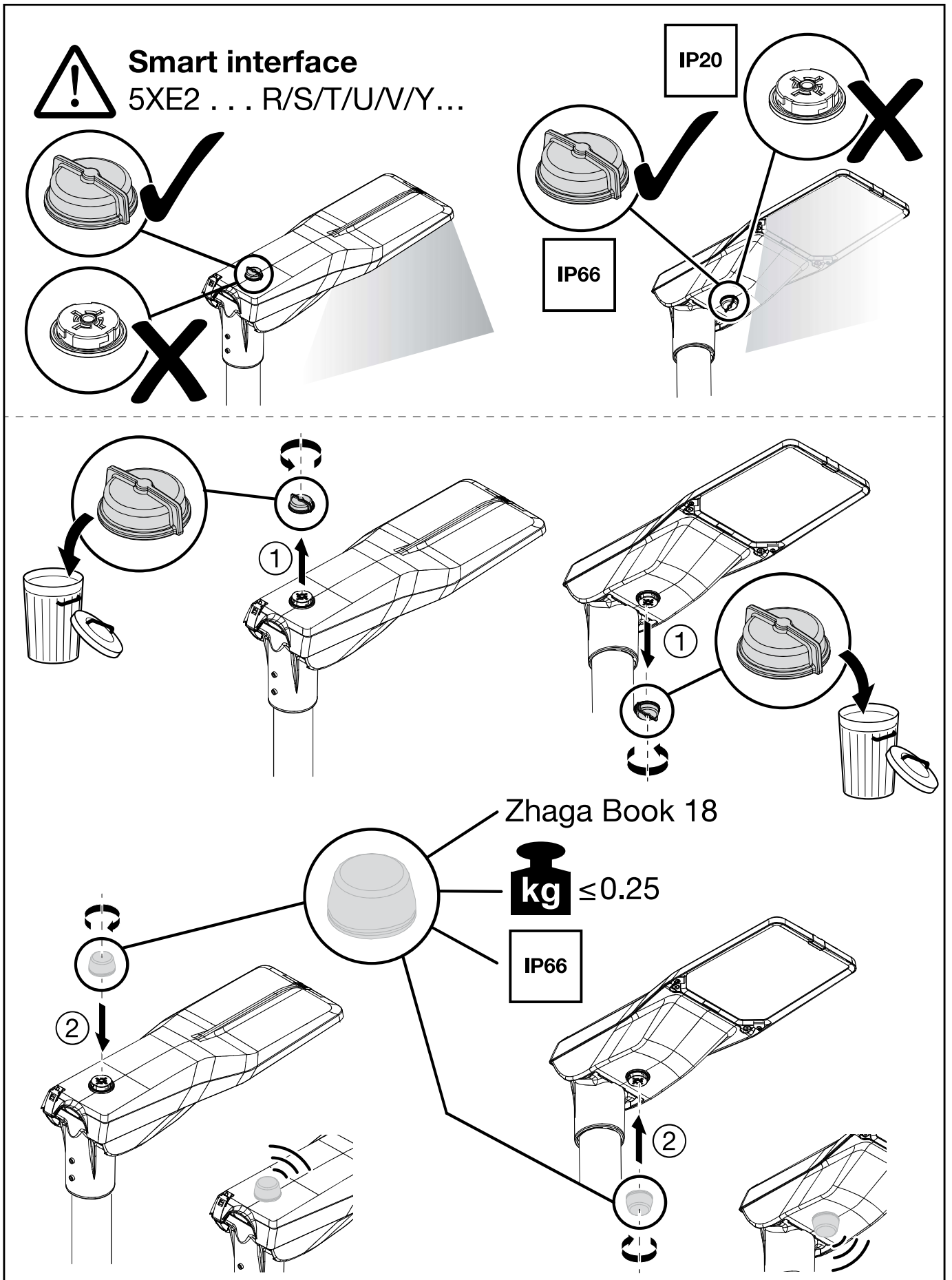


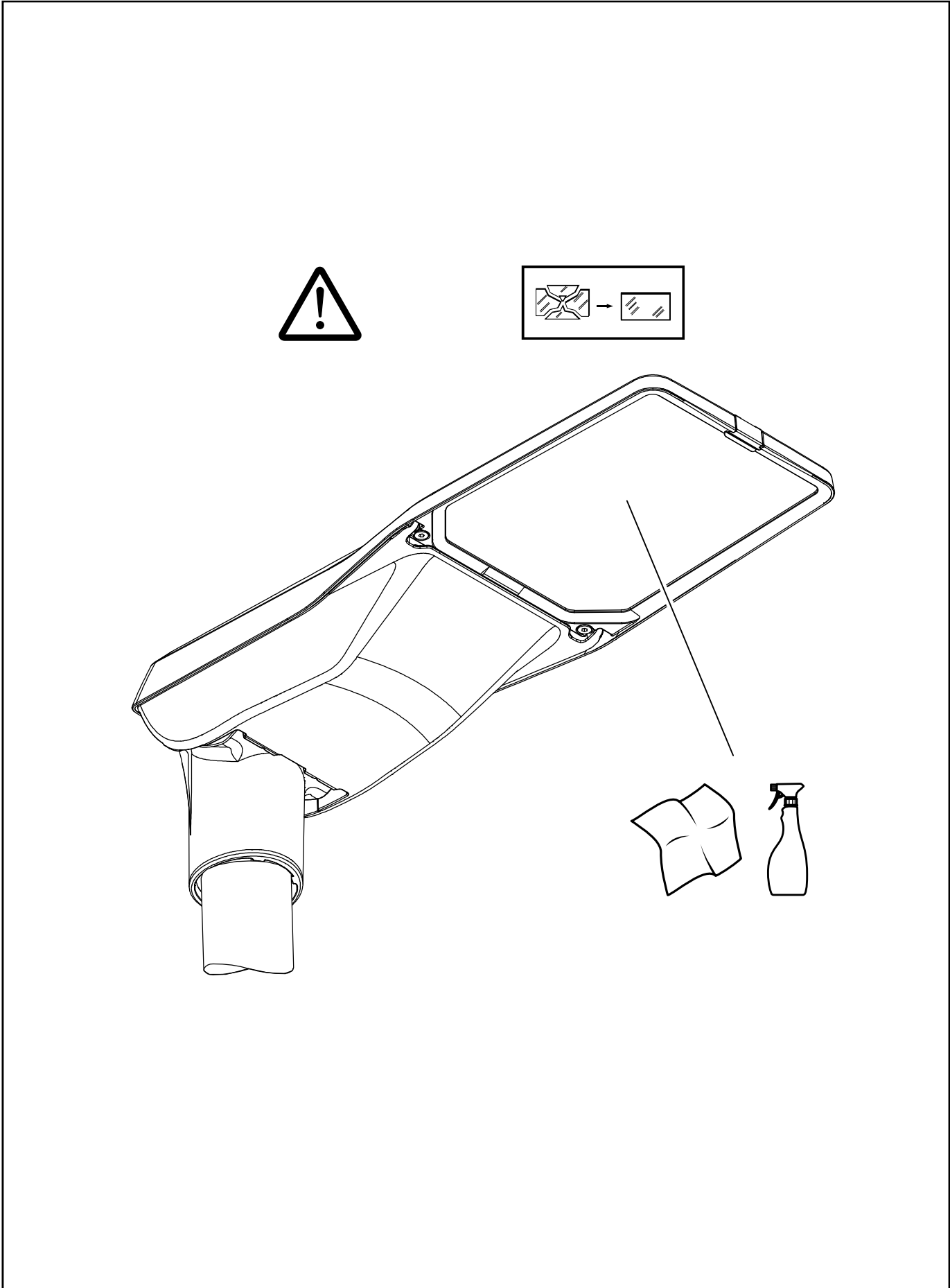
8b



LumIdent:

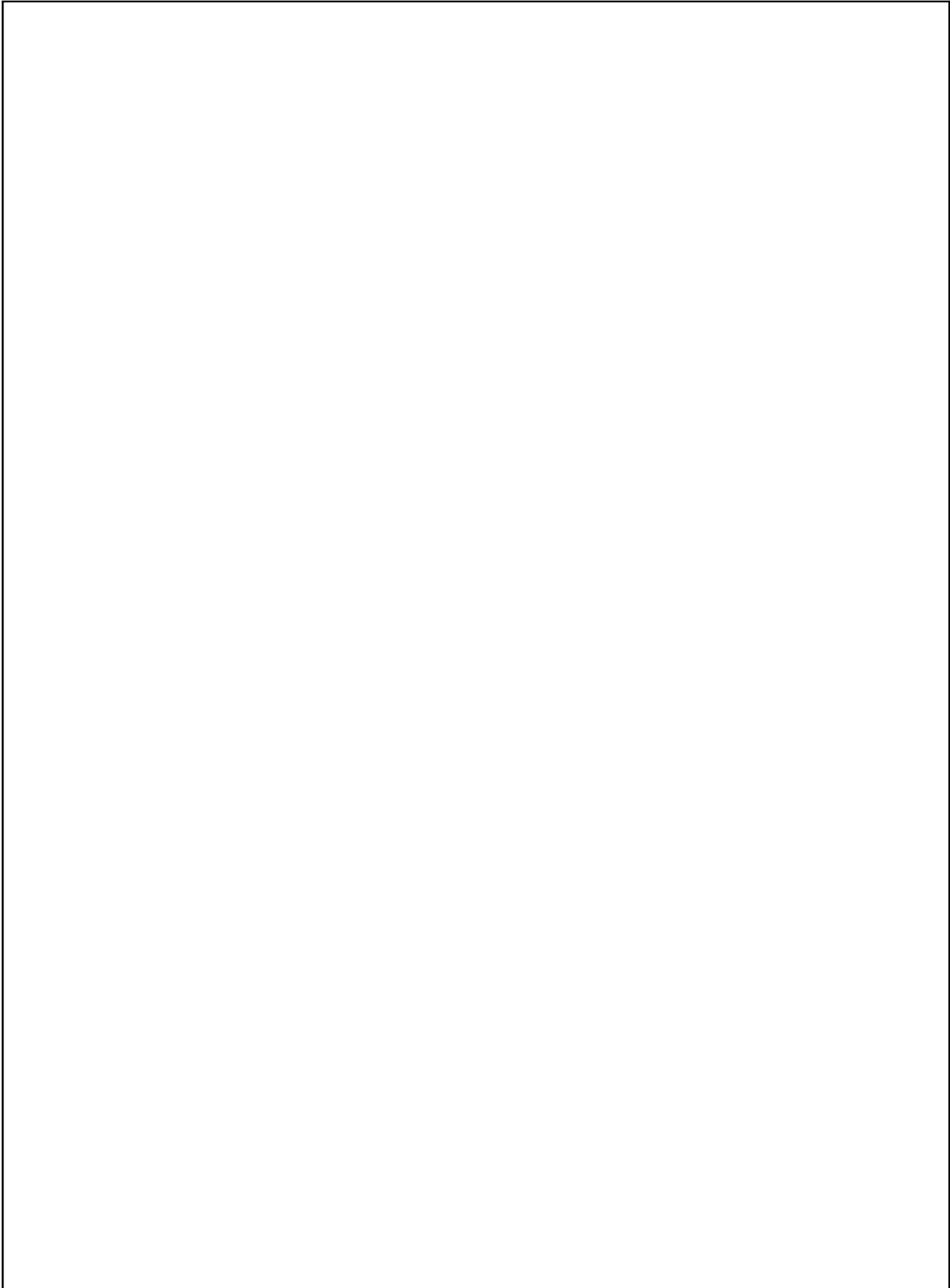


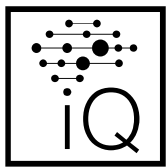




	A B
5XE2 . 3...	D
5XE2 . 4...	D
5XE2 . 6...	D
5XE2 . 2...	E
5XE2 . 5...	E

Dieses Produkt enthält eine Lichtquelle der Energieeffizienzklasse D oder E.
This product contains a light source of energy efficiency class D or E.





Ⓓ Hiermit erklärt die Siteco GmbH, dass der Funkanlagentyp der Richtlinie 2014/53/EU entspricht. Der vollständige Text der EU-Konformitätserklärung ist unter der folgenden Internetadresse verfügbar: <https://www.siteco.de/red-konformitaetserklaerung>

Ⓔ Hereby, Siteco GmbH declares that the radio equipment type is in compliance with Directive 2014/53/EU. The full text of the EU declaration of conformity is available at the following internet address: <https://www.siteco.com/red-conformity>



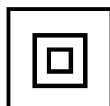
Ⓓ Die in dieser Leuchte enthaltene Lichtquelle darf nur durch den Hersteller, seinen Kundendienst oder eine ähnlich qualifizierte Person ausgewechselt werden. Ⓔ The light source contained in this luminaire shall only be replaced by the manufacturer or his service agent or a similar qualified person. Ⓕ La source de lumière intégrée dans ce luminaire doit être remplacée uniquement par le fabricant, un agent de maintenance ou une autre personne possédant les mêmes qualifications. Ⓖ La sorgente luminosa contenuta in questo apparecchio di illuminazione potrà essere sostituita esclusivamente dal produttore o da un tecnico dell'assistenza autorizzato, oppure da una persona qualificata in tal senso. Ⓖ La fuente de luz dentro de la luminaria sólo debe de sustituirse por el fabricante o personal cualificado para ello. Ⓖ A fonte de luz contida nesta luminária só deve ser substituída pelo fabricante ou pelo seu agente de serviço ou por idêntica pessoa qualificada. Ⓔ Η πηγή φωτός που περιλαμβάνεται σε αυτήν τη λυχνία μπορεί να αντικατασταθεί μόνο από τον κατασκευαστή, τον αντιπρόσωπο ή από κάποιον ειδικευμένο τεχνικό. Ⓖ De lichtbron in dit armatuur mag alleen worden vervangen door de fabrikant of zijn servicevertegenwoordiger of een soortgelijk gekwalificeerd persoon. Ⓕ Ljuskällan i denna armatur får endast bytas av tillverkaren eller dennes serviceverkstad eller en behörig person. Ⓖ Tämän valaisimen sisäلتämän valonlähteen saa vaihtaa ainoastaan valmistaja tai tämän huoltoedustaja tai vastaava ammattihenkilökunta. Ⓖ Lyskilden i denne lampen skal bare skiftes ut av produsenten, en servicerepresentant for produsenten eller en lignende kvalifisert person. Ⓕ Lyskilden i dette armature må kun udskiftes af fabrikanten, fabrikantens serviceagent eller personale med tilsvarende kvalifikationer. Ⓕ Světelný zdroj v tomto svítidle může být vyměněn pouze výrobcem, v servisu nebo kvalifikovanou osobou. Ⓕ Источник света в данном светильнике должен быть заменен производителем, его сервисной службой или другим квалифицированным персоналом. Ⓕ A fényforrást csak a gyártó, ill. a gyártó által megbízott szerviz szakembere cserélheti. Ⓕ Źródło światła zastosowane w tej oprawie powinno być wymieniane wyłącznie przez producenta lub wykwalifikowaną osobę. Ⓕ Svetelný zdroj v tomto svietidle môže vymeniť len výrobca alebo kvalifikovaný servis na to určený. Ⓕ Svetlobni vir, vsebovan v tej svetilki, lahko zamenja samo proizvajalec ali njegov zastopnik storitev ali usposobljena oseba. Ⓕ Bu armatürde bulunan ışık kaynağı sadece imalatçı veya onun servis acentesi veya benzer bir kalifiye kişi tarafından değiştirilir. Ⓕ Izvor svetlosti u ovoj svjetiljci smije biti zamjenjen isključivo od strane proizvođača, njegovog servisa ili slične, kvalificirane osobe. Ⓕ Sursa de lumina se va schimba doar de personalul producatorului sau in service de catre personal calificat. Ⓕ Источника на светлина в това осветително тяло трябва да се подменя само от производителя, негов сервисен агент или квалифицирано лице. Ⓕ Ainult tootja või vastava kvalifikatsiooniga isik võib vahetada valgusallikat. Ⓕ Maitinimo šaltinis šiame šviestuve turi būti pakeistas gamintojo ar kvalifikuoto specialisto. Ⓕ Šī gaismekļa gaismas avotu var aizstāts tikai ražotājs vai tā pakalpojumu sniedzēja, vai līdzīgi kvalificēta persona. Ⓕ Svetlosni izvor u ovoj svjetiljci biće zamenjen isključivo od strane proizvođača ili njegovog ovlašćenog servisa ili druge kvalifikovane osobe. Ⓕ Джерело світла яке міститься в цьому світильнику може бути замінене лише виробником, уповноваженим сервісним агентом, або подібною за кваліфікацією персоною. Ⓕ Шығарданның жарық көзін тек қана өндіруші немесе оның сервистік агенті алмастыру керек.



IP66



LED



5MA72-262769_ai
08.01.2025 / SCH

Siteco GmbH
Georg-Simon-Ohm-Straße 50
83301 Traunreut, Germany
mail: technicalsupport@siteco.de
Phone: +49 8669 / 33-844
www.siteco.com